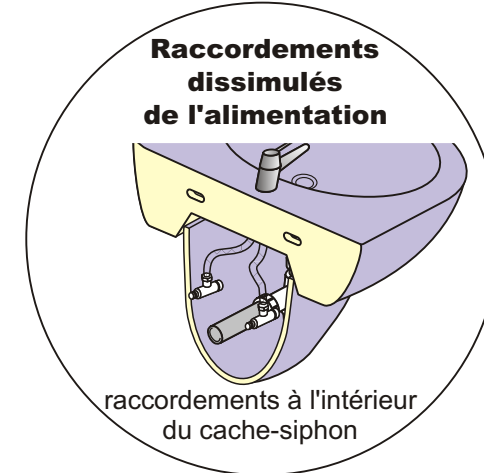
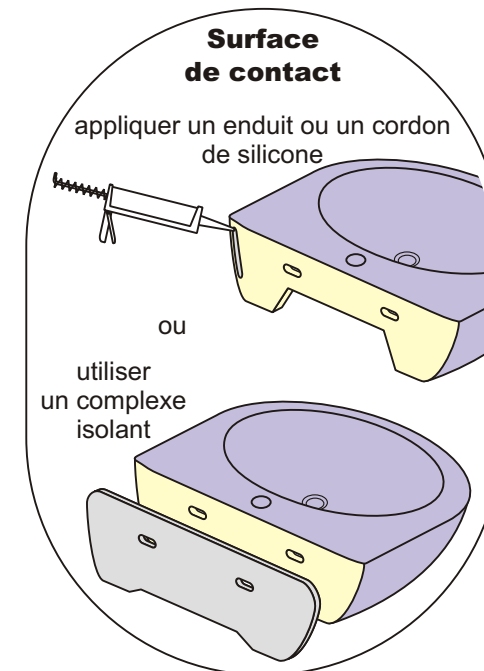
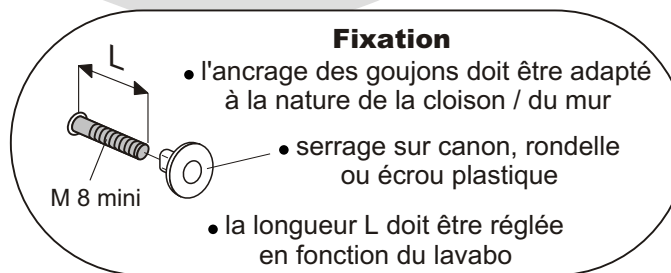
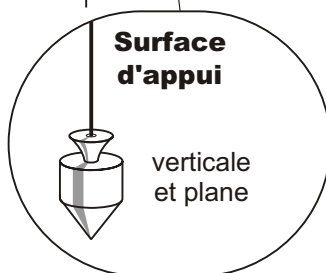
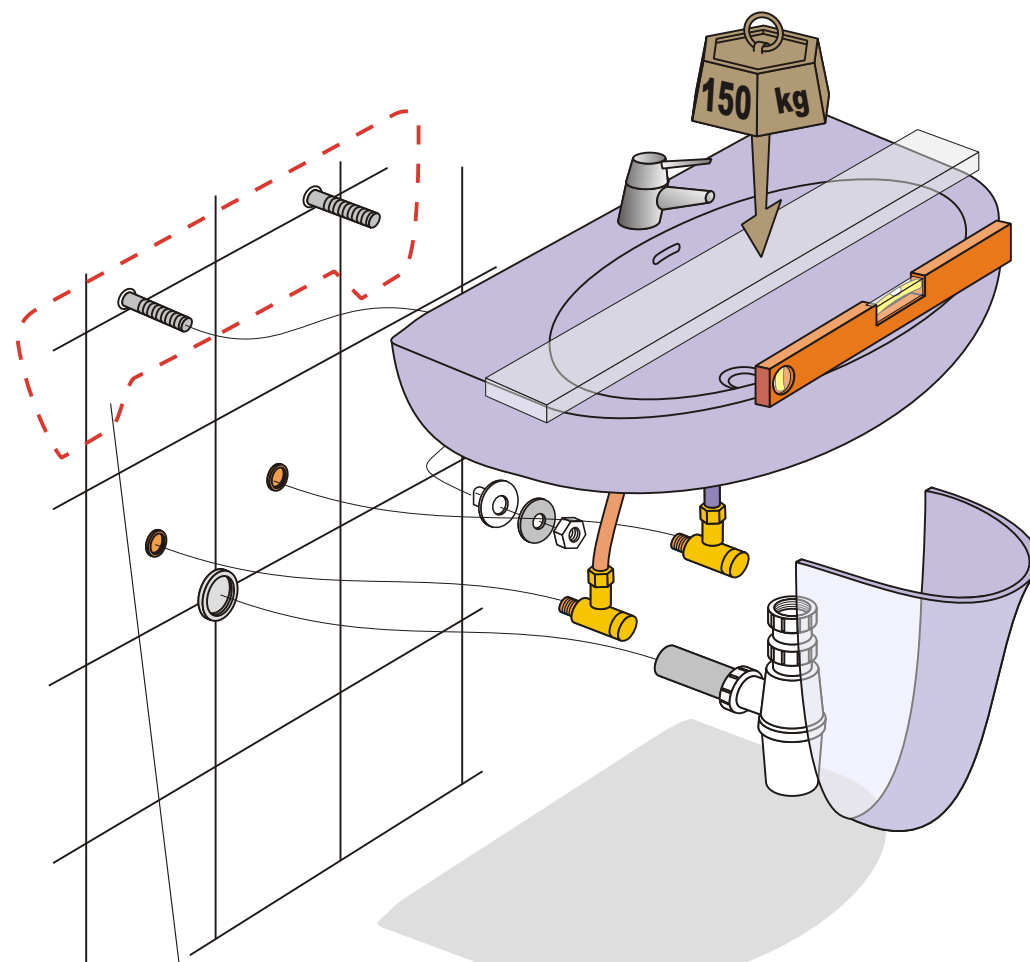
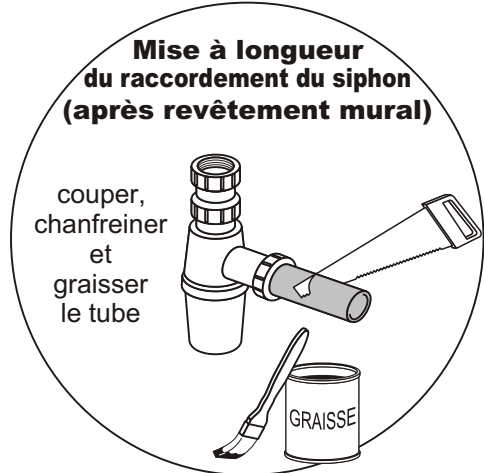
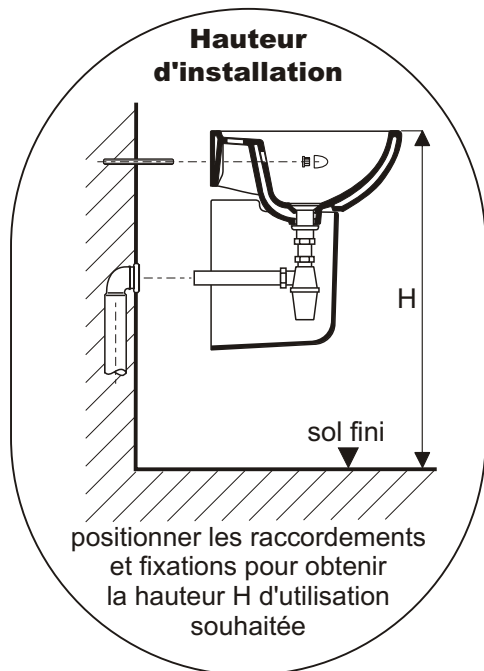


INSTRUCTIONS DE POSE DES LAVABOS SUSPENDUS



INSTRUCTIONS DE POSE DES LAVABOS SUSPENDUS

SUPPORT

- La paroi (mur, cloison, doublage) doit être conçue ou localement renforcée de façon à résister à une charge minimale de 150 kg appliquée au centre du lavabo (NF D 14504).

SURFACE D'APPUI

- Elle doit être :
 - verticale,
 - plane,
 - d'une surface au moins égale à la surface d'appui du lavabo,
 - d'une dureté suffisante pour résister au poinçonnement,
 - conforme aux exigences du cahier des prescriptions techniques des revêtements muraux en carrelage collé (CPT carrelage) n° 3265 - livraison 413 - octobre 2000.

Remarque : le CPT carrelage fascicule n° 3265 - livraison 413 - octobre 2000, annule et remplace la version n° 2882 - livraison 368 - avril 1996

FIXATION

- Les éléments de fixation doivent être adaptés à la nature du support.
- Fixation par goujons ou tiges filetées métalliques (minimum 8 mm).
- Tout contact entre le lavabo et les parties métalliques de la fixation est à proscrire.
- L'utilisation de canons, rondelles ou écrous plastiques est nécessaire.

POSE

- Le contact entre le lavabo et la surface d'appui du support doit être total et assuré par l'intermédiaire d'un enduit (plâtre, ciment blanc), d'un cordon de silicone ou d'un complexe isolant (joint préformé, feuille résiliente).
- Les raccordements (alimentation, évacuation) et fixations doivent être positionnés de façon à obtenir la hauteur d'utilisation souhaitée.
- Après revêtement mural, ajuster la longueur du tube de raccordement du siphon afin d'assurer l'étanchéité de l'évacuation.
- Chanfreiner l'extrémité du tube et graisser les joints.
- Ajuster le niveau avant serrage.

Conformément aux instructions publiées par L'Association Française des Industries de Céramique Sanitaire - 2002/05