

E4710



Коллекция: ODEON UP

Отделки*:



00 - Белый

Общие характеристики:



Преимущества для конечного пользователя

- **Дизайн:** Благодаря своей утонченности и изяществу, энергичная и практичная коллекция Odeon Up придется по душе всей семье
- **Комфорт:** Глубокая, широкая раковина
- **Компактные решения:** установка в угол
- **Функциональность:** Широкая боковая поверхность для принадлежностей.
- **Простой уход:** Плавные линии для быстрого и легкого ухода

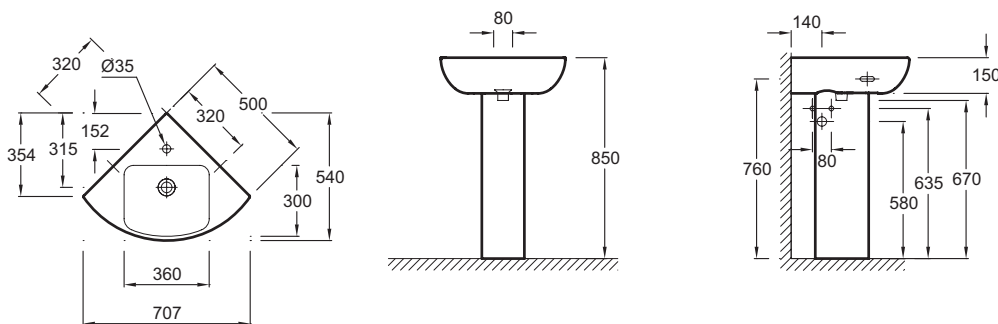
Технические характеристики

- **РАЗМЕРЫ (CM):** 50 x 50 см
- **МАТЕРИАЛ:** Санфарфор
- **РАЗМЕТКА СВЕРЛЕНИЯ ОТВЕРСТИЯ ДЛЯ СМЕСИТЕЛЯ:** С 1 отверстием для смесителя
- **УСТАНОВКА:** Компактные
- **ОТВЕРСТИЕ ПЕРЕЛИВА:** С отверстием перелива
- **ПРОДУКТ В КОМПЛЕКТЕ:** (смеситель заказывается отдельно)
- **РЕКОМЕНДОВАННЫЙ СМЕСИТЕЛЬ:** 0
- **ВЕС:** 16 кг
- **ТИП УСТАНОВКИ:** Подвесные или могут быть установлены вместе с мебелью
- **ОТВЕРСТИЯ ДЛЯ СВЕРЛЕНИЯ:** С 1 отверстием для смесителя
- **ГЛАДКАЯ / НЕГЛАДКАЯ НИЖНЯЯ ПОВЕРХНОСТЬ:** 0
- **КОЛИЧЕСТВО РАКОВИН В СТОЛЕШНИЦЕ:** 0
- **РЕКОМЕНДОВАННЫЙ СИФОН:** 0
- **Рекомендуемые смесители:** Aleo, стильный и широкий ассортимент

Связанные продукты

- 18565W: Пьедестал

Общая информация



Спецификация продукта: Уловая керамическая раковина 50 x 50 см. E4710. Коллекция: ODEON UP. РАЗМЕРЫ (CM): 50 x 50 см. ВЕС: 16 кг. МАТЕРИАЛ: Санфарфор. ТИП УСТАНОВКИ: Подвесные или могут быть установлены вместе с мебелью. РАЗМЕТКА СВЕРЛЕНИЯ ОТВЕРСТИЯ ДЛЯ СМЕСИТЕЛЯ: С 1 отверстием для смесителя. ОТВЕРСТИЯ ДЛЯ СВЕРЛЕНИЯ: С 1 отверстием для смесителя. УСТАНОВКА: Компактные. ГЛАДКАЯ / НЕГЛАДКАЯ НИЖНЯЯ ПОВЕРХНОСТЬ: 0. ОТВЕРСТИЕ ПЕРЕЛИВА: С отверстием перелива. КОЛИЧЕСТВО РАКОВИН В СТОЛЕШНИЦЕ: 0. ПРОДУКТ В КОМПЛЕКТЕ: (смеситель заказывается отдельно). РЕКОМЕНДОВАННЫЙ СИФОН: 0. РЕКОМЕНДОВАННЫЙ СМЕСИТЕЛЬ: 0. Рекомендуемые смесители: Aleo, стильный и широкий ассортимент.

*В зависимости от конфигурации компьютера или настроек принтера, технических факторов и характеристик, цвета, которые Вы видите могут не полностью соответствовать настоящим цветам и являются схематическими.