

**E72299-4**



**Коллекция:** ALEO

**Отделка\*:**



CP - Хром

**Общие характеристики:**



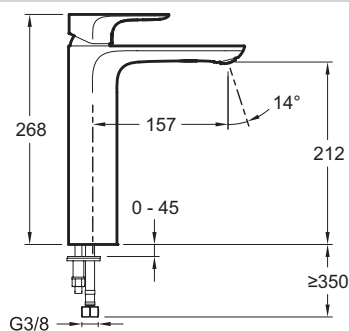
### Преимущества для конечного пользователя

- Расход воды 5 л/мин для экономии воды и комфортного использования

### Технические характеристики

- ВЕС: 1,7 кг
- ТИП: Однорычажный
- ВЫСОТА ПОД ИЗЛИВОМ: 268 мм
- ПОДКЛЮЧЕНИЕ: С гибкой подводкой
- ЭКОНОМИЧНОЕ ПОТРЕБЛЕНИЕ: Экономия воды и энергии
- МОДЕЛЬ СМЕСИТЕЛЯ ДЛЯ КУХНИ: Механика
- УСТАНОВКА: 1 отверстие
- ТИП УСТАНОВКИ: 1 отверстие
- РАСХОД ВОДЫ: 5 л/мин
- РАССТОЯНИЕ МЕЖДУ ЦЕНТРОМ ИЗЛИВА И ЦЕНТРАЛЬНОЙ ОСЬЮ КОРПУСА: 157 мм
- МЕХАНИЗМ: Керамический картридж
- СЛИВ: Без донного клапана
- ОДНОРЫЧАЖНЫЙ СМЕСИТЕЛЬ: 0
- ГАРАНТИЯ НА ОТДЕЛКУ: 10 лет

### Технический чертёж



Спецификация продукта: Высокий однорычажный смеситель. E72299-4. Коллекция: ALEO. ВЕС: 1,7 кг. ТИП УСТАНОВКИ: 1 отверстие. ТИП: Однорычажный. РАСХОД ВОДЫ: 5 л/мин. ВЫСОТА ПОД ИЗЛИВОМ: 268 мм. РАССТОЯНИЕ МЕЖДУ ЦЕНТРОМ ИЗЛИВА И ЦЕНТРАЛЬНОЙ ОСЬЮ КОРПУСА: 157 мм. ПОДКЛЮЧЕНИЕ: С гибкой подводкой. МЕХАНИЗМ: Керамический картридж. ЭКОНОМИЧНОЕ ПОТРЕБЛЕНИЕ: Экономия воды и энергии. СЛИВ: Без донного клапана. МОДЕЛЬ СМЕСИТЕЛЯ ДЛЯ КУХНИ: Механика. ОДНОРЫЧАЖНЫЙ СМЕСИТЕЛЬ: 0. УСТАНОВКА: 1 отверстие. ГАРАНТИЯ НА ОТДЕЛКУ: 10 лет.