

E98299



Коллекция: CUFF

Отделки*:



CP - Хром

Общие характеристики:



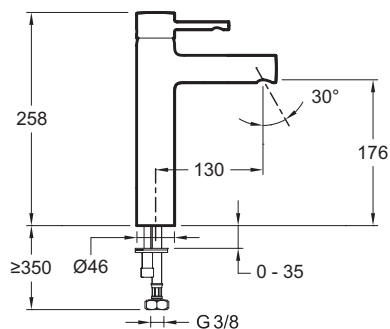
Преимущества для конечного пользователя

- БЕЗОПАСНОСТЬ : Кольцо-ограничитель температуры воды
- Эстетика: Встроенный аэратор с антиизвестковым покрытием
- ОТДЕЛКА : Гарантия на покрытие Хром 10 лет
- МЕХАНИЗМ : Гарантия 5 лет

Технические характеристики

- ВЕС: 1,8 кг
- ТИП: Однорычажный
- ВЫСОТА ПОД ИЗЛИВОМ: 258 мм
- МЕХАНИЗМ: Керамический картридж
- ОДНОРЫЧАЖНЫЙ СМЕСИТЕЛЬ: 0
- ГАРАНТИЯ НА ОТДЕЛКУ: 10 лет
- ТИП УСТАНОВКИ: 1 отверстие
- РАСХОД ВОДЫ: 5 л/мин
- РАССТОЯНИЕ МЕЖДУ ЦЕНТРОМ ИЗЛИВА И ЦЕНТРАЛЬНОЙ ОСЬЮ КОРПУСА: 130 мм
- СЛИВ: Без донного клапана
- УСТАНОВКА: 1 отверстие

Технический чертёж



Спецификация продукта: Высокий однорычажный смеситель для раковины. E98299. Коллекция: CUFF. ВЕС: 1,8 кг. ТИП УСТАНОВКИ: 1 отверстие. ТИП: Однорычажный. РАСХОД ВОДЫ: 5 л/мин. ВЫСОТА ПОД ИЗЛИВОМ: 258 мм. РАССТОЯНИЕ МЕЖДУ ЦЕНТРОМ ИЗЛИВА И ЦЕНТРАЛЬНОЙ ОСЬЮ КОРПУСА: 130 мм. МЕХАНИЗМ: Керамический картридж. СЛИВ: Без донного клапана. ОДНОРЫЧАЖНЫЙ СМЕСИТЕЛЬ: 0. УСТАНОВКА: 1 отверстие. ГАРАНТИЯ НА ОТДЕЛКУ: 10 лет.