

E10094RU



Коллекция: TALAN

Отделка*:



CP - Хром

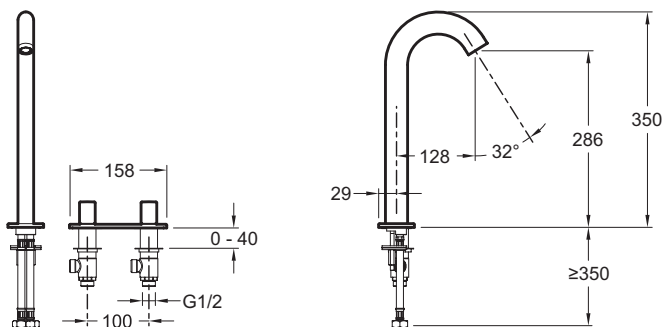
Общие характеристики:



Технические характеристики

- ВЕС: 3,2 кг
- ТИП: Двурывочный
- ВЫСОТА ПОД ИЗЛИВОМ: 286 мм
- МЕХАНИЗМ: Кран-букса с керамическим диском на 1/4 оборота
- УСТАНОВКА: 3 отверстия
- Неподвижный излив, устанавливается отдельно от ручек
- ТИП УСТАНОВКИ: 3 отверстия
- РАСХОД ВОДЫ: 6 л/мин при давлении 3 бар
- РАССТОЯНИЕ МЕЖДУ ЦЕНТРОМ ИЗЛИВА И ЦЕНТРАЛЬНОЙ ОСЬЮ КОРПУСА: 128 мм
- РАЗМЕТКА ОТВЕРСТИЙ: 100 мм
- ГАРАНТИЯ НА ОТДЕЛКУ: 10 лет
- Скрытый аэратор с антиизвестковым покрытием

Технический чертёж



Спецификация продукта: Смеситель для раковины. E10094RU. Коллекция: TALAN. ВЕС: 3,2 кг. ТИП УСТАНОВКИ: 3 отверстия. ТИП: Двурывочный. РАСХОД ВОДЫ: 6 л/мин при давлении 3 бар. ВЫСОТА ПОД ИЗЛИВОМ: 286 мм. РАССТОЯНИЕ МЕЖДУ ЦЕНТРОМ ИЗЛИВА И ЦЕНТРАЛЬНОЙ ОСЬЮ КОРПУСА: 128 мм. МЕХАНИЗМ: Кран-букса с керамическим диском на 1/4 оборота. РАЗМЕТКА ОТВЕРСТИЙ: 100 мм. УСТАНОВКА: 3 отверстия. ГАРАНТИЯ НА ОТДЕЛКУ: 10 лет. Неподвижный излив, устанавливается отдельно от ручек. Скрытый аэратор с антиизвестковым покрытием.