

GRAUDE

НЕМЕЦКАЯ БЫТОВАЯ ТЕХНИКА | КОЛЛЕКЦИЯ 2020



GRAUDE

БОЛЬШЕ ЧЕМ СТИЛЬ И ТЕХНОЛОГИИ

Целью основания немецкой компании GRAUDE в Берлине было создание бытовой техники, которая бы сочетала в себе все необходимые функции, превосходный дизайн, высокое качество и доступность. Благодаря непрерывной и усердной работе специалистов мы разработали несколько линеек продуктов, которые позволяют полностью оборудовать кухонное пространство в любом стиле.

Сейчас в коллекциях представлены духовые шкафы, кофемашина, компактные микроволновые печи, подогреватели посуды, индукционные, стеклокерамические и газовые варочные панели, вытяжки, холодильники, посудомоечные и стиральные машины. В наших приборах нет ни одной лишней функции и ни одной нефункциональной детали.

Каждый прибор – это результат комплексного подхода к разработке: технологии и дизайн, технический контроль каждого этапа производства и экологичность.

По мере того как расширялся ассортимент и увеличивался объем выпускаемой продукции, процесс создания техники становился более технологичным, рос штат специалистов, отвечающих за исследования потребностей наших покупателей и контролирующих все этапы в производстве.

В результате непрерывного повышения стандартов качества, продукция компании GRAUDE получила международные сертификаты качества CE, TUV, EAC, SGS.

Мы рады удивлять и каждый день приносить радость в ваш дом.



НЕМЕЦКАЯ БЫТОВАЯ ТЕХНИКА








GRAUDE: КОЛЛЕКЦИИ 8

PROFESSION

- Духовой шкаф с функцией пара и пиролитической очисткой 12
- Паровой шкаф с функцией гриля (45 см) 13
- Духовой шкаф с СВЧ и грилем (45 см) 14
- Встраиваемая кофемашинa (45 см) 15
- Настенная вытяжка 16

CLASSIC

- Духовые шкафы 20
- Духовые шкафы с СВЧ и грилем (45 см) 28
- Микроволновые печи (45 и 38 см) 30
- Варочные панели 38
 - Индукционные 38
 - Газовые 40
- Вытяжки 46
 - Настенные 46
 - Купольные 50

PREMIUM/COMFORT

- Духовые шкафы 56
- Духовые шкафы с СВЧ и грилем (45 см) 76
- Микроволновые печи (38 см) 82
- Подогреватели посуды 84
- Варочные панели 90
 - Индукционные (60 см) 90
 - Индукционные (45 и 30 см) 100
 - Стеклокерамические (60 см) 106
 - Стеклокерамические (45 и 30 см) 113
 - Газовые (90 и 70 см) 118
 - Газовые (60 см) 127
 - Газовые (45 и 30 см) 139
- Вытяжки 150
 - Настенные 150
 - Купольные 160
 - Встраиваемые 170
 - Вытяжки с выдвижным экраном 174
- Холодильно-морозильные шкафы 178
- Посудомоечные машины (60 и 45 см) 188
- Мойки 196
- Смесители 202
- Стиральные машины 206
- Холодильный шкаф для хранения шуб 211

Технические данные 214

Программа каталога GRAUDE предназначена только для дилеров. Возможно изменение технических характеристик, условий поставки, наличие ошибок и опечаток. Состояние на октябрь 2019 года.



PROFESSION

Максимальная функциональность и современный дизайн в коллекции Profession. Все приборы этой линейки выполнены в черном цвете с узнаваемой декоративной ручкой и оснащены панелью управления Logic Control, TFT-дисплеем. Оформленные в едином стиле, приборы идеально дополняют друг друга по своим функциональным возможностям.

- ВЫДЕРЖАННЫЙ ДИЗАЙН
- TFT-ДИСПЛЕЙ
- СИСТЕМА УПРАВЛЕНИЯ Logic Control
- ПИРОЛИТИЧЕСКАЯ СИСТЕМА ОЧИСТКИ
- 4-Х СЛОЙНОЕ СТЕКЛО
- ПЛАВНОЕ ЗАКРЫВАНИЕ

PREMIUM

Современный городской стиль отражен в коллекции Premium. Стекло и сталь определяют дизайн, а лаконичное управление и множество функций отвечают требованиям комфортного использования.

- 3 ЦВЕТА ИСПОЛНЕНИЯ
- СЕНСОРНОЕ УПРАВЛЕНИЕ Easy Control
- ТЕЛЕСКОПИЧЕСКИЕ НАПРАВЛЯЮЩИЕ
- ПИРОЛИТИЧЕСКАЯ СИСТЕМА ОЧИСТКИ
- КАТАЛИТИЧЕСКИЕ ПАНЕЛИ
- ПЛАВНОЕ ЗАКРЫВАНИЕ





CLASSIC

Внимание к деталям, от ручек и декора до проработки функциональности каждого прибора, делают эту коллекцию уникальным сочетанием традиционного дизайна и инновационных технологий. Можно выбрать античный белый или черный – каждый цвет подчеркнет индивидуальность и идеально впишется в практически любой интерьер.

- 2 ЦВЕТА ИСПОЛНЕНИЯ
- ЭЛЕГАНТНЫЙ ДЕКОР
- УПРАВЛЕНИЕ Classic Control
- ТЕЛЕСКОПИЧЕСКИЕ НАПРАВЛЯЮЩИЕ
- ПЛАВНОЕ ЗАКРЫВАНИЕ

COMFORT

Только необходимые функции, простое управление, белый или черный цвета определяют бытовую технику серии Comfort. Неизменное немецкое качество даже в экономичных моделях GRAUDE.

- 3 ЦВЕТА ИСПОЛНЕНИЯ
- УПРАВЛЕНИЕ Classic Control
- ТЕЛЕСКОПИЧЕСКИЕ НАПРАВЛЯЮЩИЕ
- КАТАЛИТИЧЕСКИЕ ПАНЕЛИ



PROFESSION

На вершине модельного ряда GRAUDE – линейка Profession. Коллекция включает все типы приборов для кухни, оформленные в едином стиле. Духовой шкаф с пиролизической очисткой имеет функцию приготовления на пару и три уровня приготовления. Компактный духовой шкаф с микроволнами позволяет объединить сразу несколько видов нагрева – микроволны, гриль и конвекцию. Кофемашина практически бесшумна, при этом заваривает кофе под давлением в 20 бар, что соответствует профессиональным агрегатам. Паровой шкаф с функцией гриля по достоинству оценят сторонники здорового образа жизни: функция Quick Steam уменьшает время приготовления и сохраняет витамины. Футуристичный дизайн вытяжки с мотором нового поколения завершит стилевое оформление кухни.



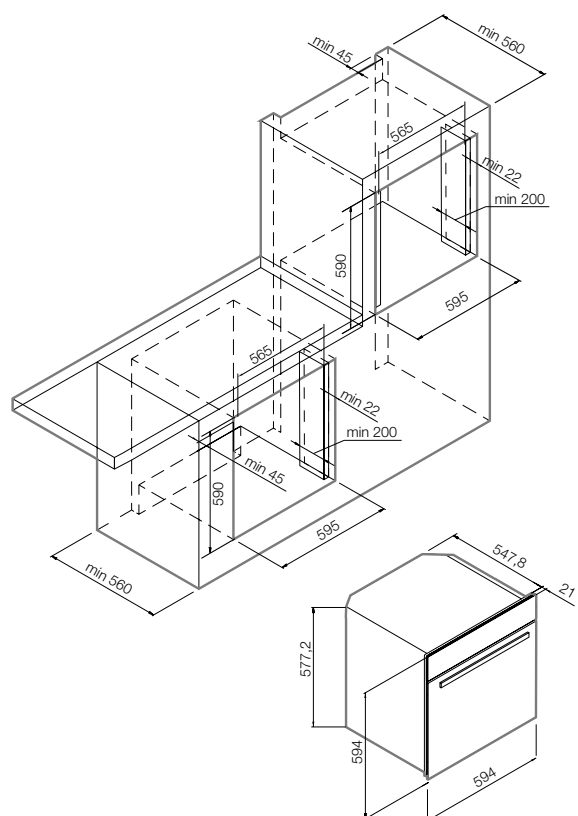
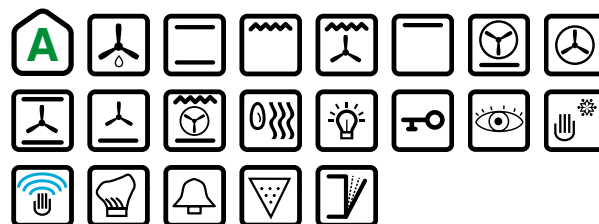




ЭЛЕКТРИЧЕСКИЙ ДУХОВОЙ ШКАФ С ФУНКЦИЕЙ ПАРА И ПИРОЛИТИЧЕСКОЙ ОЧИСТКОЙ

BMDP 60.0 SG

10 РЕЖИМОВ НАГРЕВА



ОПИСАНИЕ

- Система пиролизической очистки
- 10 режимов нагрева
- Сенсорное управление Logic Control
- TFT-дисплей высокого разрешения диагональю 4"
- Функция памяти
- Система подачи пара
- Цифровые часы с таймером автоматического отключения
- Конвекция
- Автоматические программы приготовления Profi Cook
- Дверца с 4х-слойным остеклением
- Атермальное стекло CoolTouch
- 5 уровней приготовления
- Стекланный фронт ClearView
- Защита от детей
- Двойная система охлаждения
- Плавное закрывание дверцы
- Полезный объем: 73 л
- Максимальная температура: 250°C
- Ш x В x Г= 594 x 594 x 569 мм

СЕРИЙНОЕ ОСНАЩЕНИЕ

- Универсальный противень
- Глубокий противень/поддон для жира
- Решетка для жарки

ДОПОЛНИТЕЛЬНЫЕ АКСЕССУАРЫ

- Камень для пиццы PS-1 (см. стр. 215)
- Телескопические направляющие TF-1 (см. стр. 215)

BMDP 60.0 SG

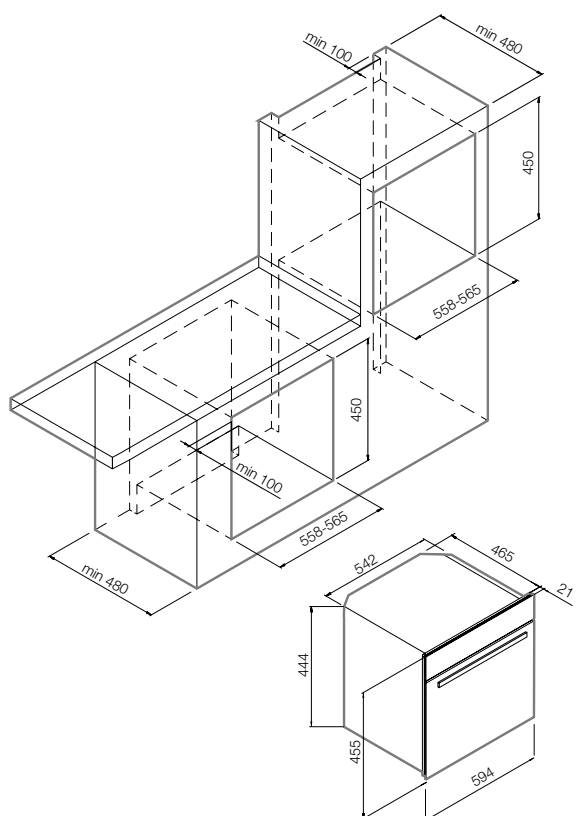
черное стекло



КОМПАКТНЫЙ ПАРОВОЙ ШКАФ С ФУНКЦИЕЙ ГРИЛЯ

DEG 45.0 SG

3 ФУНКЦИИ ПРИГОТОВЛЕНИЯ



ОПИСАНИЕ

- Функции: приготовление на пару, гриль, размораживание
- Сенсорное управление Logic Control
- TFT-дисплей высокого разрешения диагональю 4"
- Система Profi Moist
- Быстрое парообразование Quick Steam
- 4 уровня приготовления
- Емкость для воды: 1 л
- Рабочая камера из нержавеющей стали
- Защита от детей
- Ш x В x Г= 594 x 455 x 486 мм

СЕРИЙНОЕ ОСНАЩЕНИЕ

- Перфорированный противень
- Поддон для сбора жидкости
- Решетка

DEG 45.0 SG

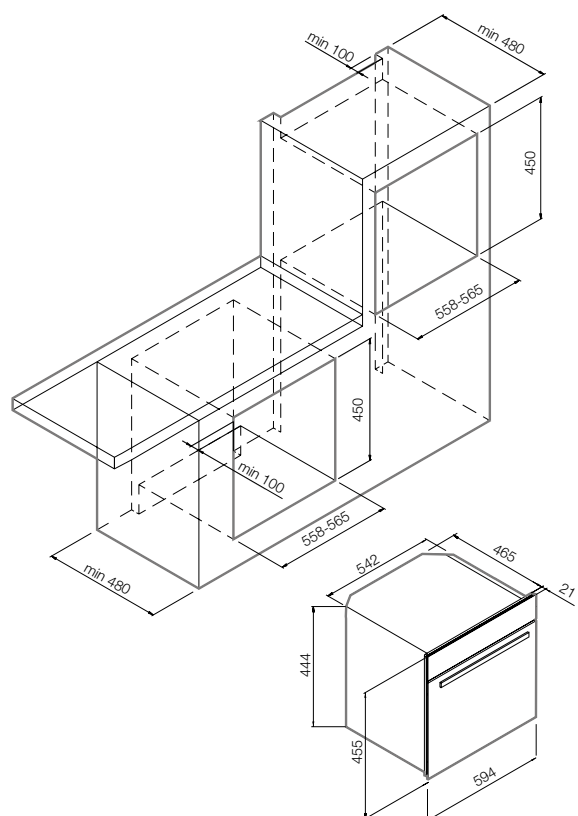
черное стекло



КОМПАКТНЫЙ ДУХОВОЙ ШКАФ С СВЧ И ГРИЛЕМ

MWG 45.0 SG

8 РЕЖИМОВ НАГРЕВА



ОПИСАНИЕ

- 8 режимов нагрева
- Сенсорное управление Logic Control
- TFT-дисплей высокого разрешения диагональю 4"
- Режим Power Cook
- Режим Quick Cook
- Рабочая камера из нержавеющей стали
- Дверца с 3х-слойным остеклением
- Стеклопакет ClearView
- Защита от детей
- Ш x В x Г= 594 x 455 x 486 мм

СЕРИЙНОЕ ОСНАЩЕНИЕ

- Форма для приготовления
- Решетка

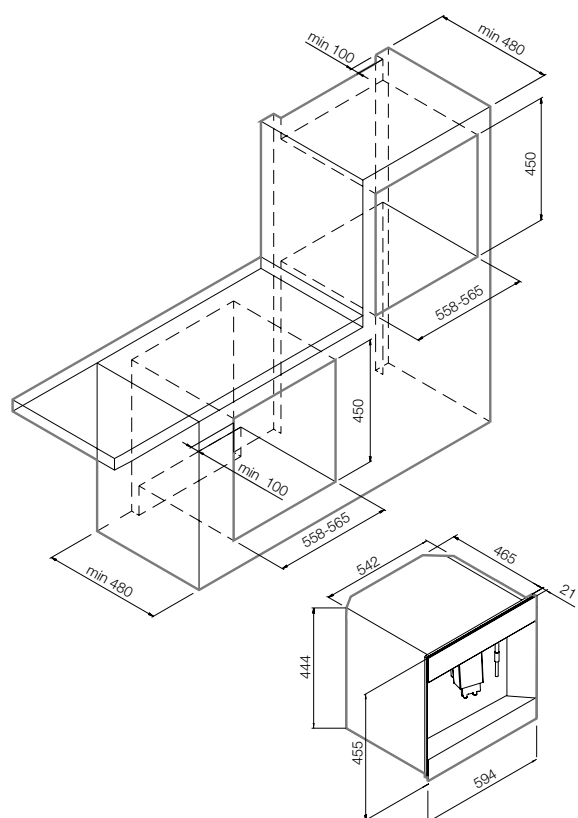
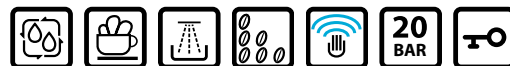
MWG 45.0 SG

черное стекло



КОМПАКТНАЯ ВСТРАИВАЕМАЯ КОФЕМАШИНА

KV 45.0 SG



ОПИСАНИЕ

- Сенсорное управление Logic Control
- TFT-дисплей высокого разрешения диагональю 4"
- Приготовление кофе под давлением 20 бар
- Интеллектуальная система предварительного смачивания
- Кофе: обычный кофе, двойной кофе
- Функция приготовления капучино
- Функция подачи пара
- Функция промывки
- Индикатор автоматической очистки
- Индикатор автоматической очистки от накипи
- Система очистки Easy Clean
- Система Profi Press
- 6 ступеней регулировки степени помола
- Регулировка объема кофе
- Регулировка крепости кофе
- Съёмный резервуар для воды: 1,8 л
- Телескопические направляющие с автоматической блокировкой
- Защита от детей
- Ш x В x Г= 594 x 455 x 486 мм

СЕРИЙНОЕ ОСНАЩЕНИЕ

- Съёмный контейнер для молока (капучинатор)

KV 45.0 SG

черное стекло



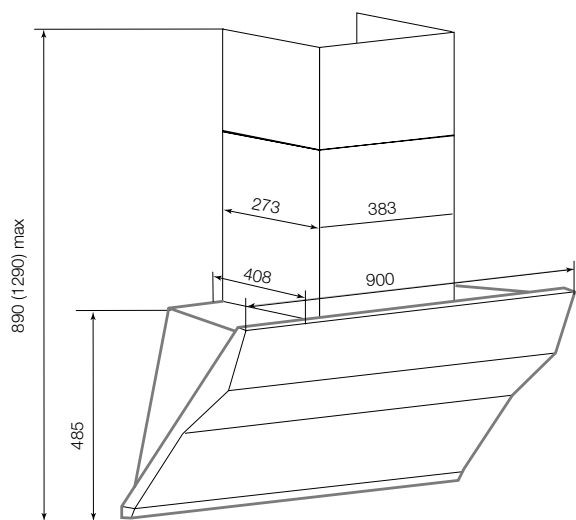
НАСТЕННАЯ ВЫТЯЖКА

DH 90.0 GG



ОПИСАНИЕ

- Производительность: 1200 м³/час
- Сенсорное управление Logic Control
- Материал корпуса: нержавеющая сталь
- Закаленное стекло
- TFT-дисплей высокого разрешения диагональю 4"
- 5-ступенчатая плавная регулировка мощности
- Сверхъяркая подсветка Hi-brightness light
- Лопасты с тефлоновым покрытием
- Мотор Profi Fan
- Уровень шума: 58 дБ
- Возможность работы в режиме рециркуляции (угольные фильтры в комплекте)
- Ш x В x Г= 900 x 890-1290 x 408 мм



DH 90.0 GG

черное стекло и сталь





CLASSIC

Классический дизайн коллекции поддерживается каждой деталью: от формы ручки-переключателя до узора на вытяжке и варочной панели. Приборы выпускаются в двух цветах. Черный цвет подойдет к кухне традиционного стиля или модной эклектики, античный белый – это и прованс, и рустикальный стиль, и даже hi-tech. Традиционность дизайна не противоречит высокотехнологичному оснащению приборов. Телескопические направляющие и 7 режимов нагрева в духовом шкафу, сенсорное управление индукционной варочной панели, мощная вытяжка объединены в единое стилевое решение.

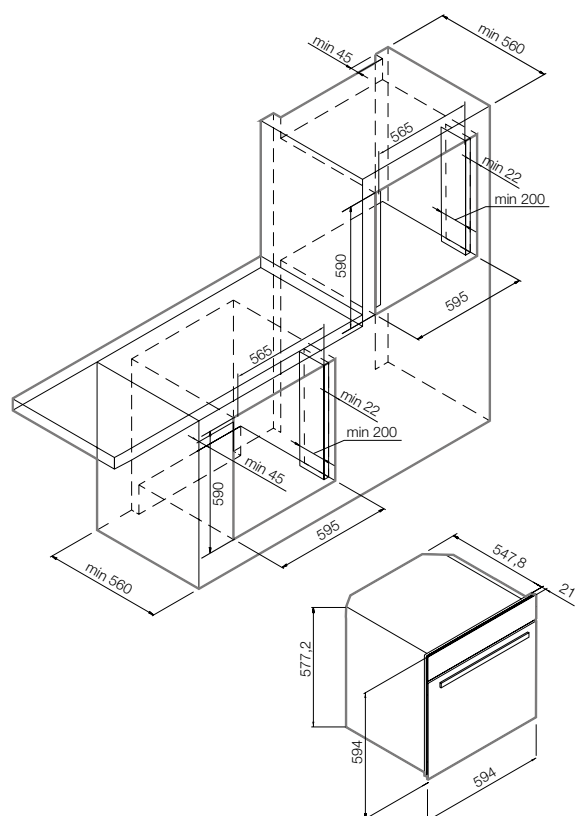




ЭЛЕКТРИЧЕСКИЙ ДУХОВОЙ ШКАФ

БК 60.3 EL

7 РЕЖИМОВ НАГРЕВА



ОПИСАНИЕ

- 7 режимов нагрева
- Управление Classic Control
- Аналоговые часы
- Конвекция
- Дверца с 3х-слойным остеклением
- 5 уровней приготовления
- Атермальное стекло CoolTouch
- Стеклопакет ClearView
- Таймер автоматического отключения
- Система охлаждения
- Плавное закрывание дверцы
- Телескопические направляющие
- Полезный объем: 73 л
- Максимальная температура: 250°C
- Ручка и переключатели из бронзы
- Ш x В x Г= 594 x 594 x 569 мм

СЕРИЙНОЕ ОСНАЩЕНИЕ

- Универсальный противень
- Глубокий противень/поддон для жира
- Решетка для жарки

ДОПОЛНИТЕЛЬНЫЕ АКСЕССУАРЫ

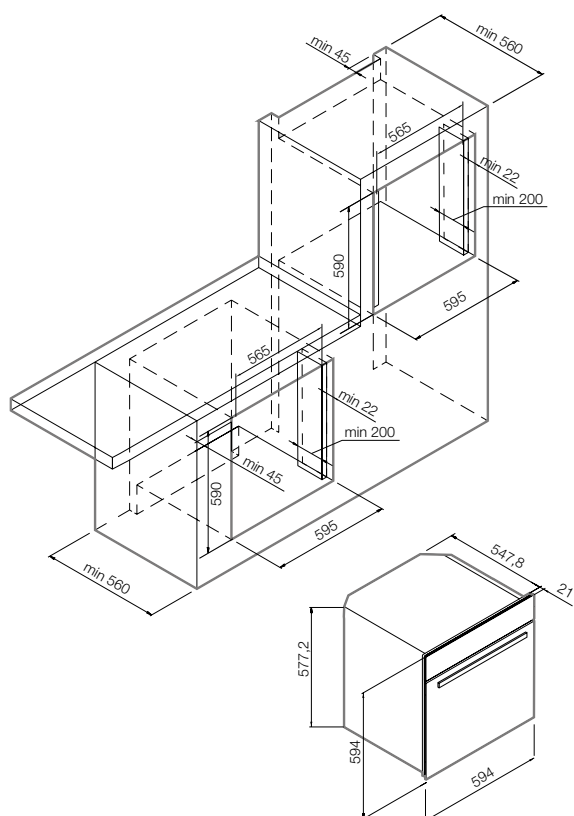
- Камень для пиццы PS-1 (см. стр. 215)
- Телескопические направляющие TF-1 (см. стр. 215)



ЭЛЕКТРИЧЕСКИЙ ДУХОВОЙ ШКАФ

БК 60.3 S

7 РЕЖИМОВ НАГРЕВА



ОПИСАНИЕ

- 7 режимов нагрева
- Управление Classic Control
- Аналоговые часы
- Конвекция
- Дверца с 3х-слойным остеклением
- 5 уровней приготовления
- Атермальное стекло CoolTouch
- Стеклопакет ClearView
- Таймер автоматического отключения
- Система охлаждения
- Плавное закрывание дверцы
- Телескопические направляющие
- Полезный объем: 73 л
- Максимальная температура: 250°C
- Ручка и переключатели из бронзы
- Ш x В x Г= 594 x 594 x 569 мм

СЕРИЙНОЕ ОСНАЩЕНИЕ

- Универсальный противень
- Глубокий противень/поддон для жира
- Решетка для жарки

ДОПОЛНИТЕЛЬНЫЕ АКСЕССУАРЫ

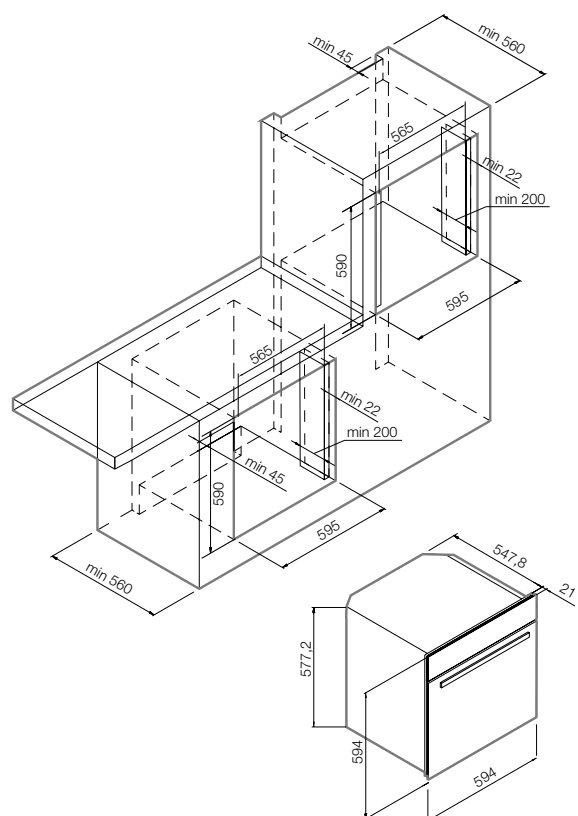
- Камень для пиццы PS-1 (см. стр. 215)
- Телескопические направляющие TF-1 (см. стр. 215)



ЭЛЕКТРИЧЕСКИЙ ДУХОВОЙ ШКАФ

БК 60.2 EL

5 РЕЖИМОВ НАГРЕВА



ОПИСАНИЕ

- 5 режимов нагрева
- Управление Classic Control
- Конвекция
- Дверца с 2х-слойным остеклением
- 5 уровней приготовления
- Атермальное стекло CoolTouch
- Стекланный фронт ClearView
- Таймер автоматического отключения
- Система охлаждения
- Телескопические направляющие
- Полезный объем: 73 л
- Максимальная температура: 250°C
- Ручка и переключатели из бронзы
- Ш x В x Г= 594 x 594 x 569 мм

СЕРИЙНОЕ ОСНАЩЕНИЕ

- Универсальный противень
- Глубокий противень/поддон для жира
- Решетка для жарки

ДОПОЛНИТЕЛЬНЫЕ АКСЕССУАРЫ

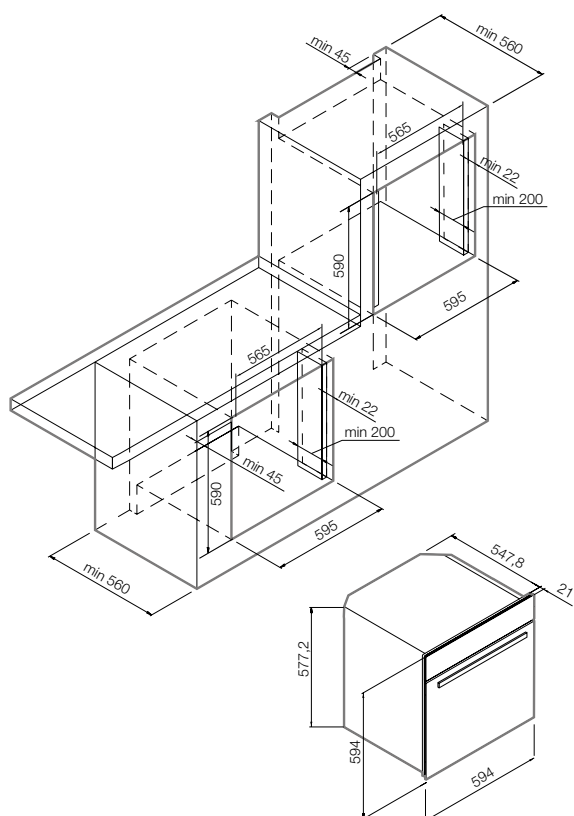
- Камень для пиццы PS-1 (см. стр. 215)
- Телескопические направляющие TF-1 (см. стр. 215)



ЭЛЕКТРИЧЕСКИЙ ДУХОВОЙ ШКАФ

БК 60.2 S

5 РЕЖИМОВ НАГРЕВА



ОПИСАНИЕ

- 5 режимов нагрева
- Управление Classic Control
- Конвекция
- Дверца с 2х-слойным остеклением
- 5 уровней приготовления
- Атермальное стекло CoolTouch
- Стекланный фронт ClearView
- Таймер автоматического отключения
- Система охлаждения
- Телескопические направляющие
- Полезный объем: 73 л
- Максимальная температура: 250°C
- Ручка и переключатели из бронзы
- Ш x В x Г= 594 x 594 x 569 мм

СЕРИЙНОЕ ОСНАЩЕНИЕ

- Универсальный противень
- Глубокий противень/поддон для жира
- Решетка для жарки

ДОПОЛНИТЕЛЬНЫЕ АКСЕССУАРЫ

- Камень для пиццы PS-1 (см. стр. 215)
- Телескопические направляющие TF-1 (см. стр. 215)

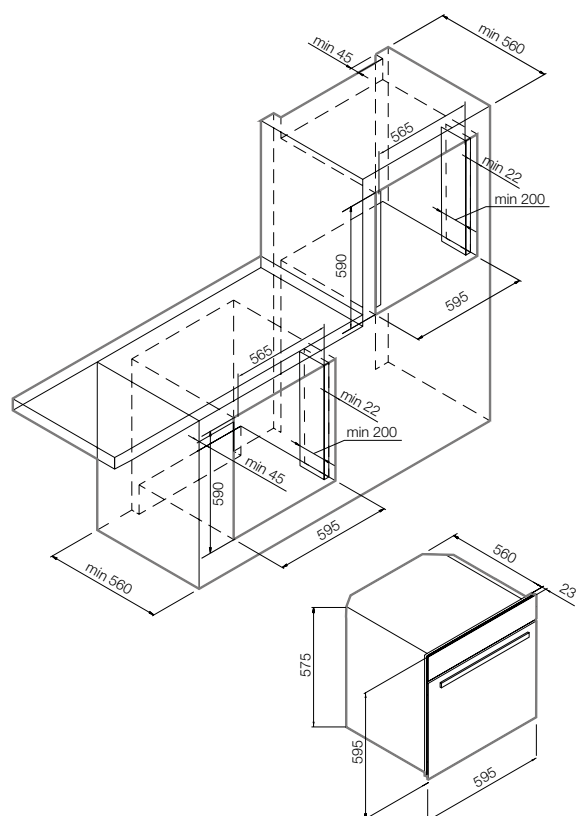


ЭЛЕКТРИЧЕСКИЙ ДУХОВОЙ ШКАФ

БК 60.1 EM

НОВИНКА!

8 РЕЖИМОВ НАГРЕВА



ОПИСАНИЕ

- 8 режимов нагрева
- Управление Classic Control
- Аналоговые часы
- Конвекция
- Дверца с 2х-слойным остеклением
- 5 уровней приготовления
- Атермальное стекло CoolTouch
- Стеклопакет ClearView
- Таймер автоматического отключения
- Система охлаждения
- Полезный объем: 67 л
- Максимальная температура: 250°C
- Ручка и переключатели из бронзы
- Ш x В x Г= 595 x 595 x 583 мм

СЕРИЙНОЕ ОСНАЩЕНИЕ

- Универсальный противень
- Глубокий противень/поддон для жира
- Решетка для жарки

ДОПОЛНИТЕЛЬНЫЕ АКСЕССУАРЫ

- Камень для пиццы PS-1 (см. стр. 215)

БК 60.1 EM

эмаль античного белого цвета

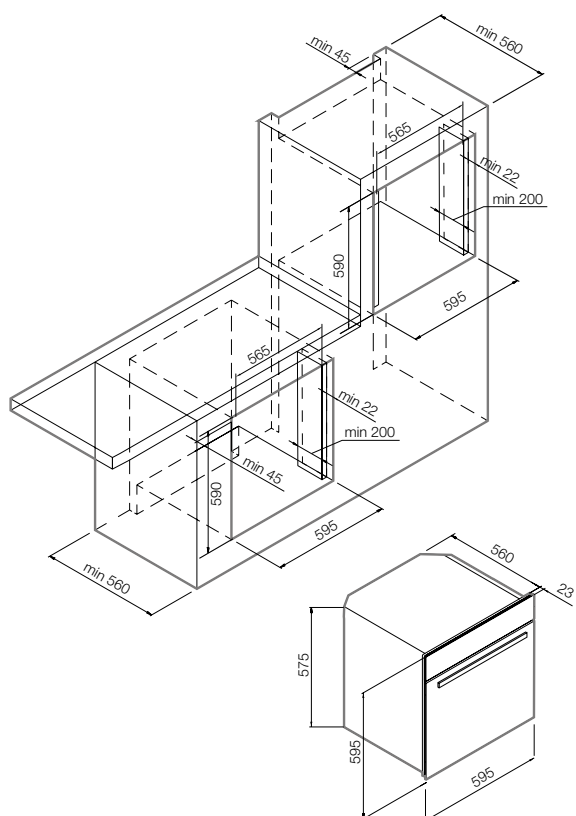


ЭЛЕКТРИЧЕСКИЙ ДУХОВОЙ ШКАФ

БК 60.1 SM

НОВИНКА!

8 РЕЖИМОВ НАГРЕВА



ОПИСАНИЕ

- 8 режимов нагрева
- Управление Classic Control
- Аналоговые часы
- Конвекция
- Дверца с 2х-слойным остеклением
- 5 уровней приготовления
- Атермальное стекло CoolTouch
- Стеклопакет ClearView
- Таймер автоматического отключения
- Система охлаждения
- Полезный объем: 67 л
- Максимальная температура: 250°C
- Ручка и переключатели из бронзы
- Ш x В x Г= 595 x 595 x 583 мм

СЕРИЙНОЕ ОСНАЩЕНИЕ

- Универсальный противень
- Глубокий противень/поддон для жира
- Решетка для жарки

ДОПОЛНИТЕЛЬНЫЕ АКСЕССУАРЫ

- Камень для пиццы PS-1 (см. стр. 215)

БК 60.1 SM

черная эмаль

GRAUDE РЕКОМЕНДУЕТ

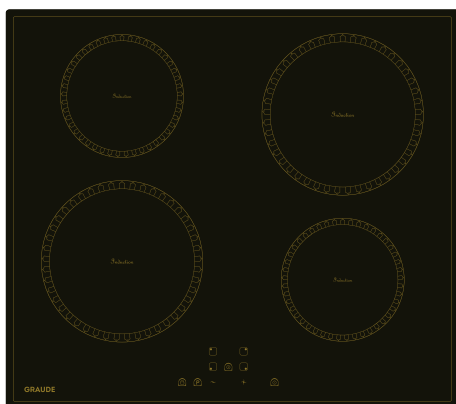
Духовой шкаф, настенная вытяжка и индукционная варочная поверхность образуют идеальный комплект техники для кухни в классическом стиле. Черное стекло, характерный орнамент, ручки и переключатели в ретро стиле подчеркнут индивидуальность интерьера.



НАСТЕННАЯ ВЫТЯЖКА

DHK 60.0 S

Подробнее на стр. 47



ИНДУКЦИОННАЯ ВАРОЧНАЯ ПАНЕЛЬ

IK 60.1 KS

Подробнее на стр. 39



ДУХОВОЙ ШКАФ

BK 60.3 S

Подробнее на стр. 21

Элегантный комплект бытовой техники в цвете белый антик впишется в дизайнерское решение кухни в стиле прованс или будет акцентом в эклектичной кухне. Ретро переключатели и ручки, золотистый орнамент на светлом стекле подчеркивают изысканность этого комплекта.



НАСТЕННАЯ ВЫТЯЖКА

DHK 60.0 EL

Подробнее на стр. 46



ИНДУКЦИОННАЯ ВАРОЧНАЯ ПАНЕЛЬ

IK 60.0 KEL

Подробнее на стр. 38



ДУХОВОЙ ШКАФ

BK 60.3 EL

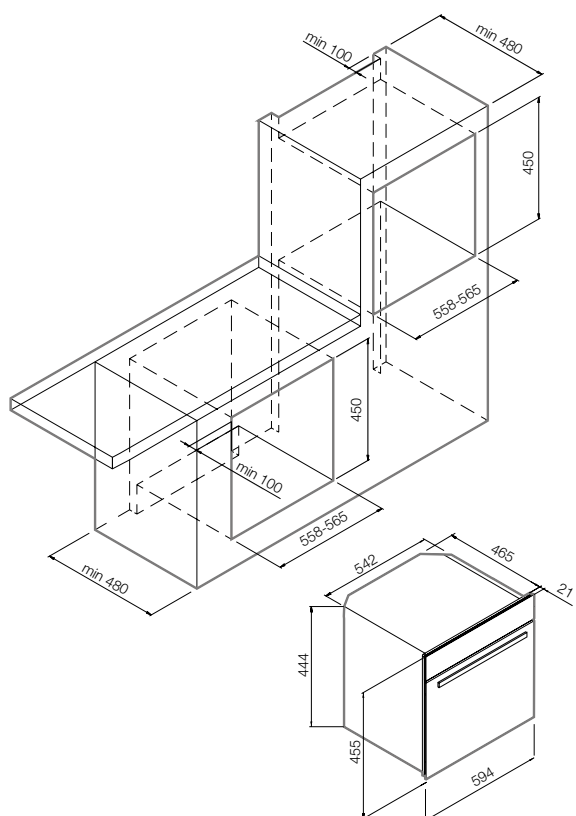
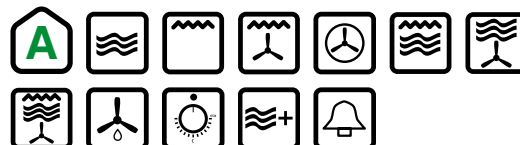
Подробнее на стр. 20



КОМПАКТНЫЙ ДУХОВОЙ ШКАФ С СВЧ И ГРИЛЕМ

MWGK 45.0 EL

8 РЕЖИМОВ НАГРЕВА



ОПИСАНИЕ

- 8 режимов нагрева
- Управление Classic Control
- LCD-дисплей
- Установка длительности приготовления
- Цифровые часы с таймером автоматического отключения
- Режим Power Cook
- Режим Quick Cook
- Рабочая камера из нержавеющей стали
- Защита от детей
- Полезный объем: 38 л
- Ручка и переключатели из латуни
- Ш x В x Г= 594 x 455 x 486 мм

СЕРИЙНОЕ ОСНАЩЕНИЕ

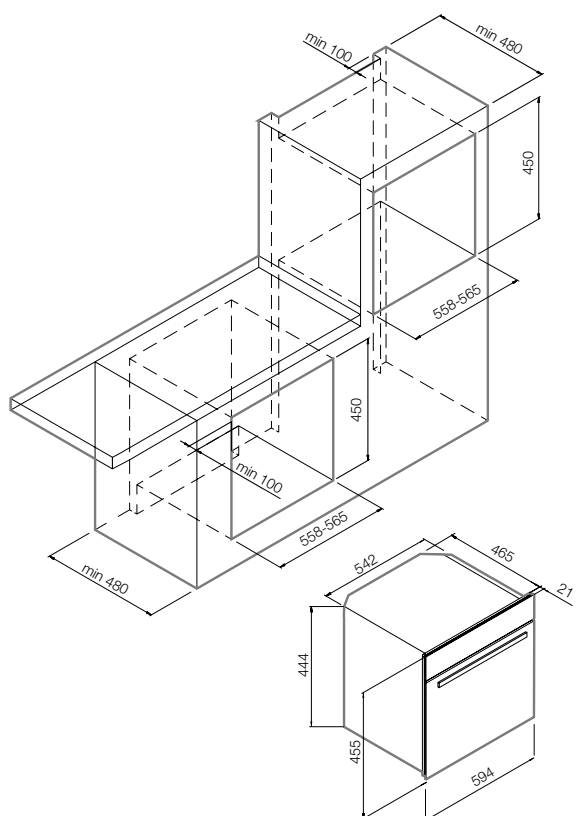
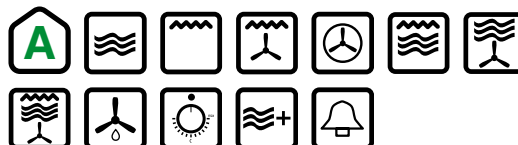
- Форма для приготовления
- Решетка



КОМПАКТНЫЙ ДУХОВОЙ ШКАФ С СВЧ И ГРИЛЕМ

MWGK 45.0 S

8 РЕЖИМОВ НАГРЕВА



ОПИСАНИЕ

- 8 режимов нагрева
- Управление Classic Control
- LCD-дисплей
- Установка длительности приготовления
- Цифровые часы с таймером автоматического отключения
- Режим Power Cook
- Режим Quick Cook
- Рабочая камера из нержавеющей стали
- Защита от детей
- Полезный объем: 38 л
- Ручка и переключатели из латуни
- Ш x В x Г= 594 x 455 x 486 мм

СЕРИЙНОЕ ОСНАЩЕНИЕ

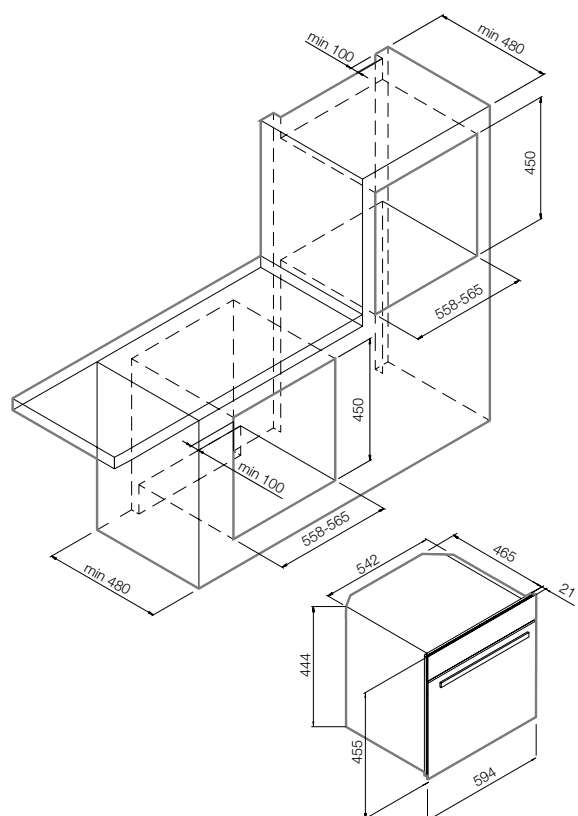
- Форма для приготовления
- Решетка



КОМПАКТНАЯ МИКРОВОЛНОВАЯ ПЕЧЬ

MWK 45.0 EL

6 РЕЖИМОВ НАГРЕВА



ОПИСАНИЕ

- 6 режимов нагрева
- Управление Classic Control
- LCD-дисплей
- Установка длительности приготовления
- Цифровые часы с таймером автоматического отключения
- Рабочая камера из нержавеющей стали
- Защита от детей
- Полезный объем: 38 л
- Ручка и переключатели из бронзы
- Ш x В x Г= 594 x 455 x 486 мм

СЕРИЙНОЕ ОСНАЩЕНИЕ

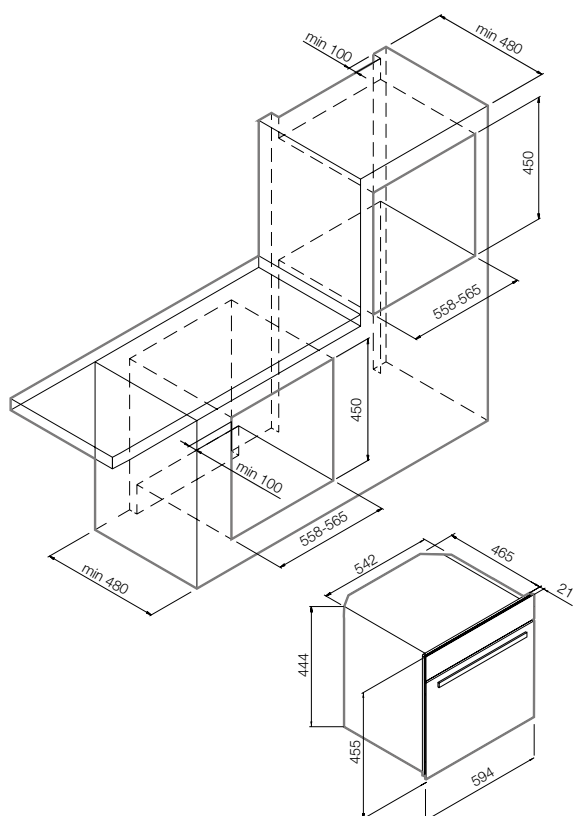
- Форма для приготовления
- Решетка



КОМПАКТНАЯ МИКРОВОЛНОВАЯ ПЕЧЬ

MWK 45.0 S

6 РЕЖИМОВ НАГРЕВА



ОПИСАНИЕ

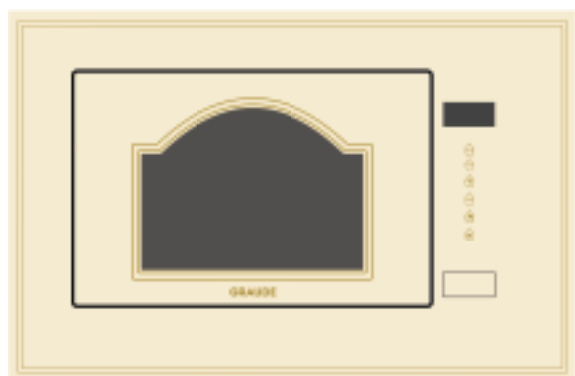
- 6 режимов нагрева
- Управление Classic Control
- LCD-дисплей
- Установка длительности приготовления
- Цифровые часы с таймером автоматического отключения
- Рабочая камера из нержавеющей стали
- Защита от детей
- Полезный объем: 38 л
- Ручка и переключатели из бронзы
- Ш x В x Г= 594 x 455 x 486 мм

СЕРИЙНОЕ ОСНАЩЕНИЕ

- Форма для приготовления
- Решетка





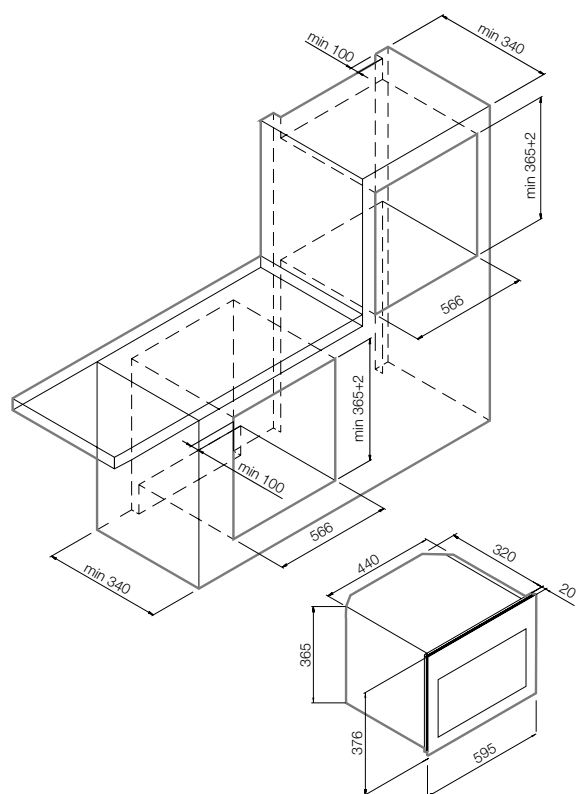


КОМПАКТНАЯ МИКРОВОЛНОВАЯ ПЕЧЬ С ГРИЛЕМ

MWGK 38.1 EL

НОВИНКА!

4 РЕЖИМА НАГРЕВА



ОПИСАНИЕ

- 4 режима нагрева
- Сенсорное управление Easy Control
- LCD-дисплей
- Технология Smart Wave (без поворотного стола)
- Установка длительности приготовления
- Таймер автоматического отключения
- Режим Quick Cook
- Рабочая камера из нержавеющей стали
- Защита от детей
- Полезный объем: 20 л
- Ш x В x Г= 595 x 376 x 340 мм

СЕРИЙНОЕ ОСНАЩЕНИЕ

- Решетка

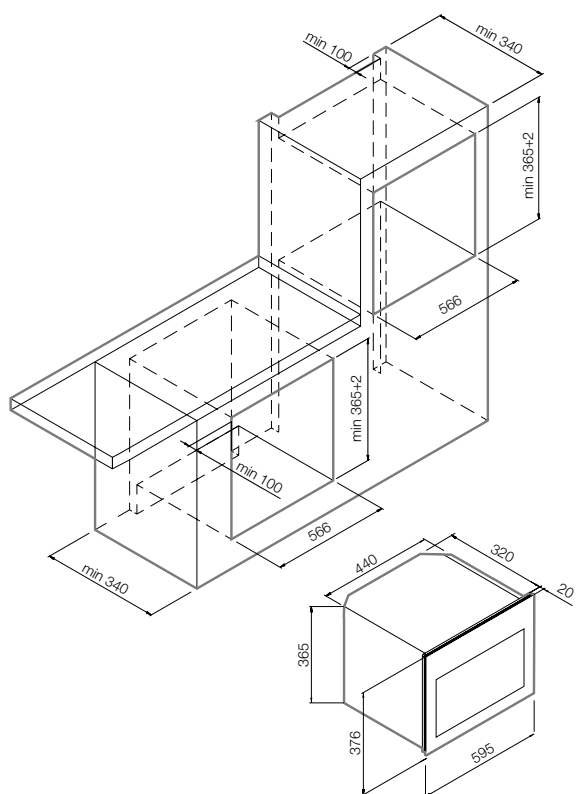


КОМПАКТНАЯ МИКРОВОЛНОВАЯ ПЕЧЬ С ГРИЛЕМ

MWGK 38.1 S

НОВИНКА!

4 РЕЖИМА НАГРЕВА



ОПИСАНИЕ

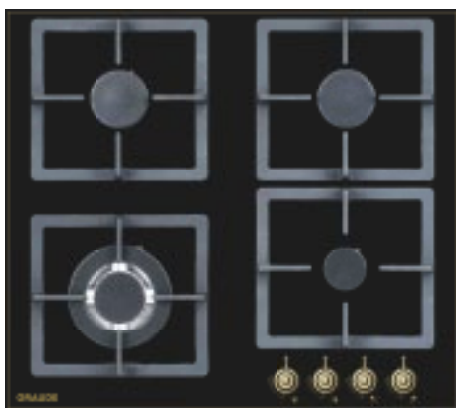
- 4 режима нагрева
- Сенсорное управление Easy Control
- LCD-дисплей
- Технология Smart Wave (без поворотного стола)
- Установка длительности приготовления
- Таймер автоматического отключения
- Режим Quick Cook
- Рабочая камера из нержавеющей стали
- Защита от детей
- Полезный объем: 20 л
- Ш x В x Г= 595 x 376 x 340 мм

СЕРИЙНОЕ ОСНАЩЕНИЕ

- Решетка

GRAUDE РЕКОМЕНДУЕТ

Эстетика и внимание к деталям воплощены в каждом приборе этого комплекта. Газовая варочная поверхность в классическом дизайне в сочетании с компактной микроволновой печью и духовой шкафом не просто подчеркнут классический дизайн кухни, но и обеспечат максимальными возможностями для приготовления самых изысканных блюд.



ГАЗОВАЯ ВАРОЧНАЯ ПАНЕЛЬ

GSK 60.0 S

Подробнее на стр. 42



КОМПАКТНАЯ МИКРОВОЛНОВАЯ ПЕЧЬ

MWK 45.0 S

Подробнее на стр. 31



ДУХОВОЙ ШКАФ

BK 60.2 S

Подробнее на стр. 23

Комплект бытовой техники из коллекции Classic, выполненный в цвете белый антик, не только создает стиль кухни, но и, при всей своей воздушности, даст неограниченные возможности для кулинарных экспериментов. Газовая варочная поверхность, духовой шкаф и микроволновая печь с бронзовыми деталями и золотистым рисунком на светлом стекле – образец элегантности и функционала.



ГАЗОВАЯ ВАРОЧНАЯ ПАНЕЛЬ

GSK 60.1 EL

Подробнее на стр. 40



КОМПАКТНАЯ МИКРОВОЛНОВАЯ ПЕЧЬ

MWK 45.0 EL

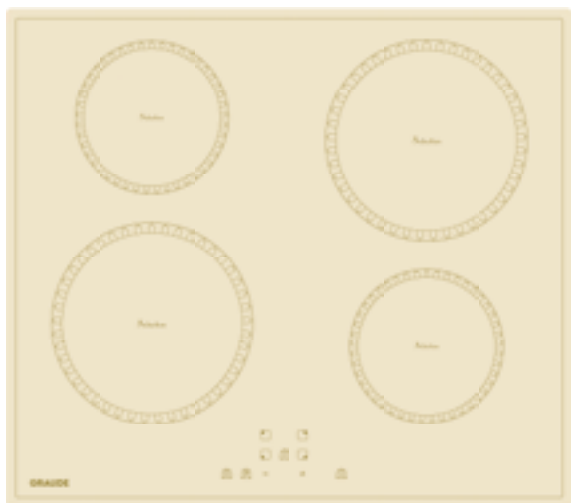
Подробнее на стр. 30



ДУХОВОЙ ШКАФ

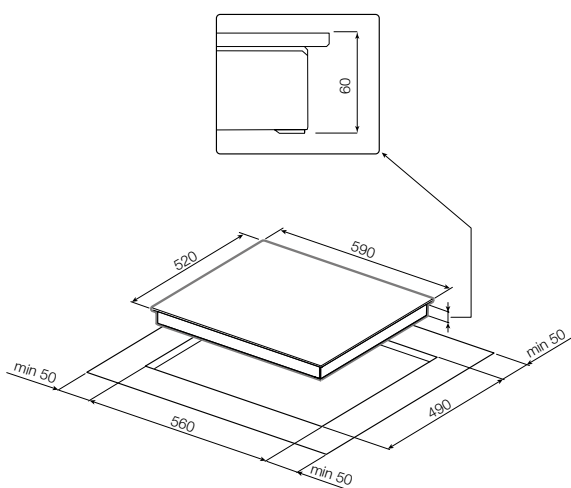
BK 60.3 EL

Подробнее на стр. 20



ИНДУКЦИОННАЯ ВАРОЧНАЯ ПАНЕЛЬ

IK 60.0 KEL



ОПИСАНИЕ

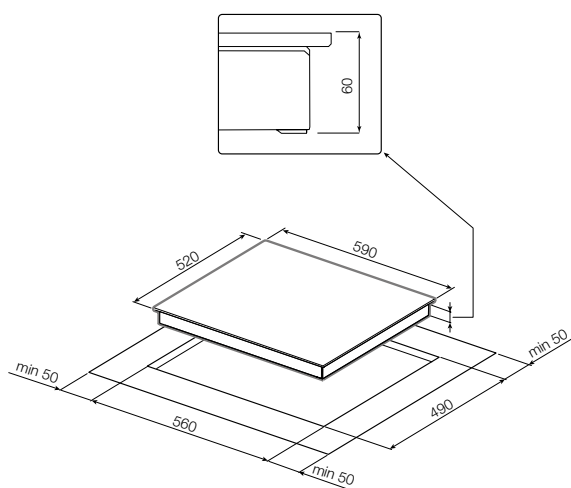
- Сенсорное управление
- 9 ступеней нагрева
- Функция таймера
- Режим усиленного нагрева Booster
- Функция распознавания диаметра посуды
- Индикация остаточного тепла
- Автоматическое отключение
- Защита от детей
- Исполнение: без рамки
- Ш x В x Г= 590 x 60 x 520 мм

Информацию по установке индукционных варочных панелей см. на стр. 105



ИНДУКЦИОННАЯ ВАРОЧНАЯ ПАНЕЛЬ

IK 60.1 KS



Информацию по установке индукционных варочных панелей см. на стр. 105

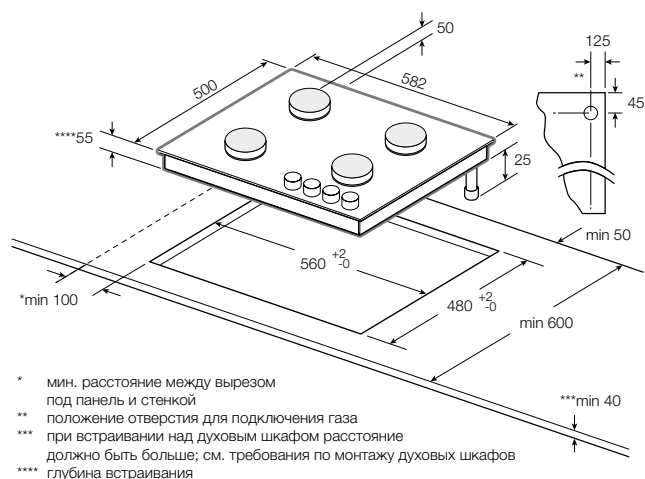
ОПИСАНИЕ

- Сенсорное управление
- 9 ступеней нагрева
- Функция таймера
- Режим усиленного нагрева Booster
- Функция распознавания диаметра посуды
- Индикация остаточного тепла
- Автоматическое отключение
- Защита от детей
- Исполнение: без рамки
- Ш x В x Г= 590 x 60 x 520 мм



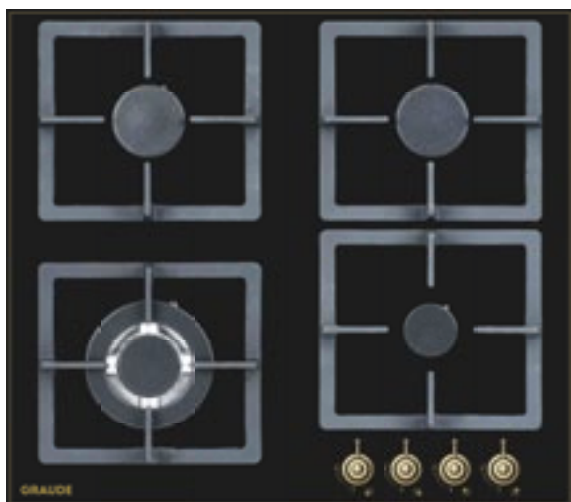
ГАЗОВАЯ ВАРОЧНАЯ ПАНЕЛЬ

GSK 60.1 EL



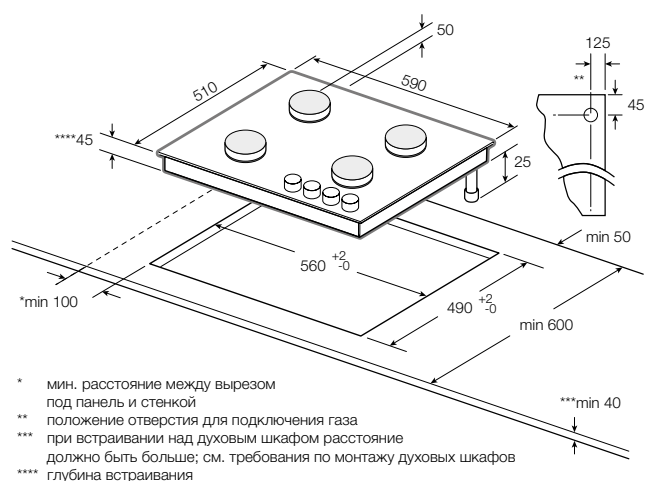
ОПИСАНИЕ

- Управление с помощью поворотных переключателей
- Закаленное стекло, цвет античный белый
- Оригинальные горелки SABAF
- 1 конфорка WOK 3,8 кВт
- 2 стандартные конфорки 1,75 кВт
- 1 экономичная конфорка 1,0 кВт
- Чугунные решетки
- Система GasControl
- Электроподжиг
- Исполнение: без рамки
- Ш x В x Г= 582 x 60 x 500 мм



ГАЗОВАЯ ВАРОЧНАЯ ПАНЕЛЬ

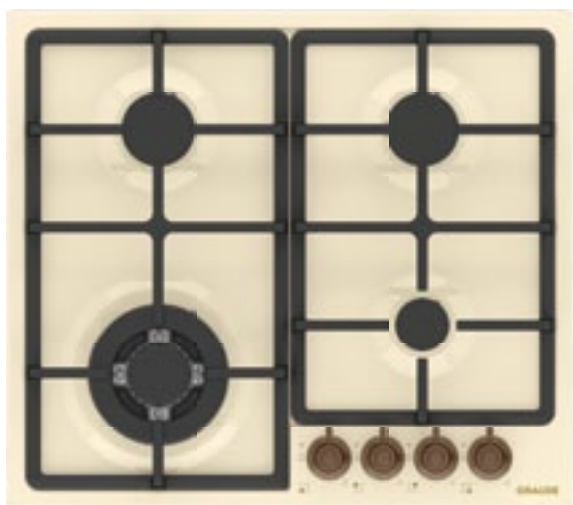
GSK 60.0 S



ОПИСАНИЕ

- Управление с помощью поворотных переключателей
- Закаленное стекло, цвет черный
- Оригинальные горелки SABAF
- 1 конфорка WOK 3,8 кВт
- 1 мощная конфорка 3,0 кВт
- 1 стандартная конфорка 1,75 кВт
- 1 экономичная конфорка 1,0 кВт
- Чугунные решетки
- Система GasControl
- Электроподжиг
- Исполнение: без рамки
- Ш x В x Г= 590 x 50 x 510 мм

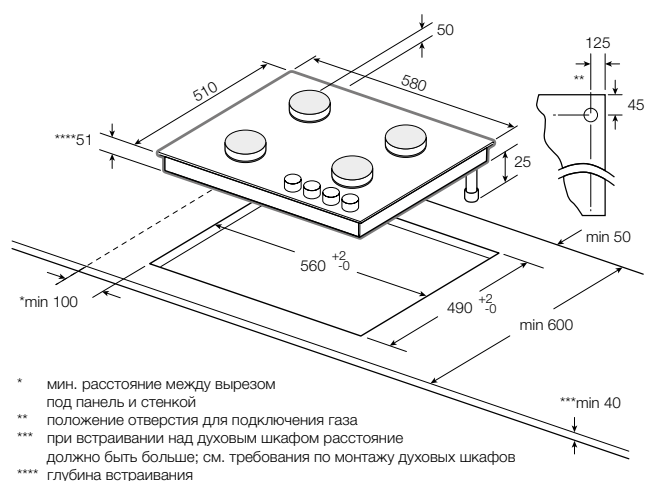




ГАЗОВАЯ ВАРОЧНАЯ ПАНЕЛЬ

GSK 60.1 EM

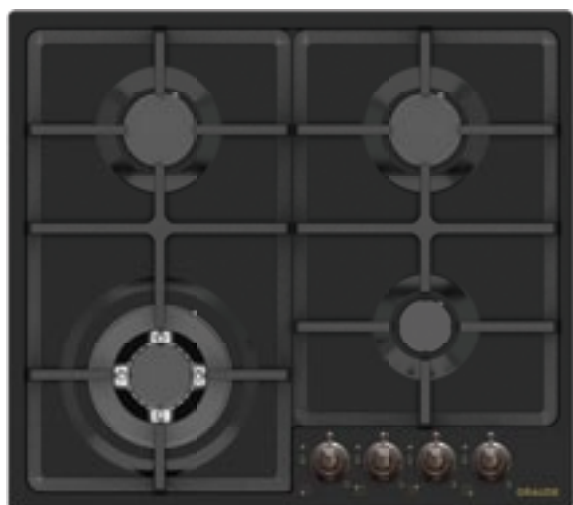
НОВИНКА!



- * мин. расстояние между вырезом под панель и стенкой
- ** положение отверстия для подключения газа
- *** при встраивании над духовым шкафом расстояние должно быть больше; см. требования по монтажу духовых шкафов
- **** глубина встраивания

ОПИСАНИЕ

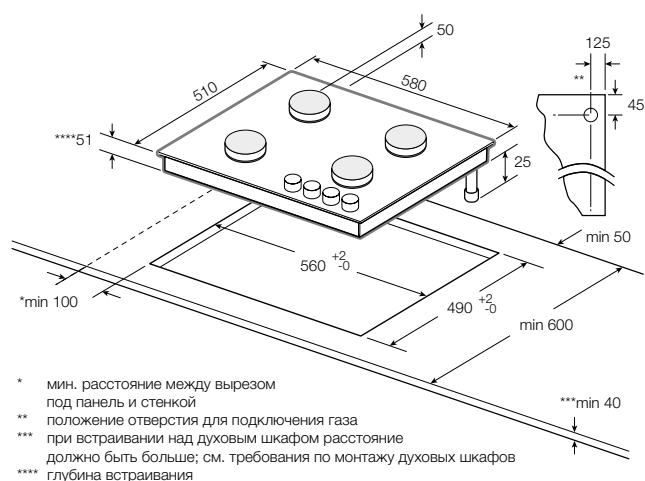
- Управление с помощью поворотных переключателей
- Нержавеющая сталь, покрытая эмалью античного белого цвета
- Оригинальные горелки SABAF
- 1 конфорка WOK 3,8 кВт
- 2 стандартные конфорки 1,75 кВт
- 1 экономичная конфорка 1,0 кВт
- Чугунные решетки
- Система GasControl
- Электроподжиг
- Исполнение: без рамки
- Ш x В x Г= 580 x 56 x 510 мм



ГАЗОВАЯ ВАРОЧНАЯ ПАНЕЛЬ

GSK 60.1 SM

НОВИНКА!



ОПИСАНИЕ

- Управление с помощью поворотных переключателей
- Нержавеющая сталь, покрытая черной эмалью
- Оригинальные горелки SABAF
- 1 конфорка WOK 3,8 кВт
- 2 стандартные конфорки 1,75 кВт
- 1 экономичная конфорка 1,0 кВт
- Чугунные решетки
- Система GasControl
- Электроподжиг
- Исполнение: без рамки
- Ш x В x Г= 580 x 56 x 510 мм

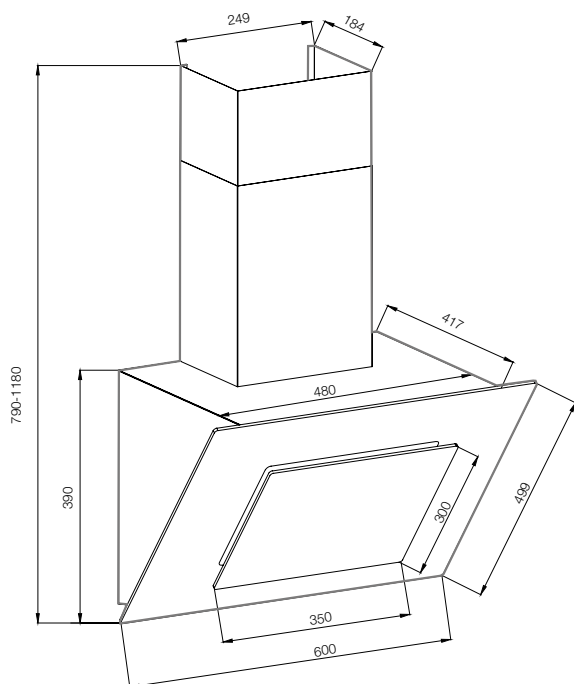
GSK 60.1 SM

черная эмаль



НАСТЕННАЯ ВЫТЯЖКА

DHC 60.0 EL



ОПИСАНИЕ

- Сенсорное управление Easy Control
- Закаленное стекло, цвет античный белый
- 3-ступенчатая регулировка мощности
- 3-слойный алюминиевый фильтр
- Подсветка Hi-brightness light
- Мотор Profi Fan
- Уровень шума: 70 дБ
- Возможность работы в режиме рециркуляции (угольные фильтры заказываются отдельно, см. стр. 222)
- Производительность: 760 м³/час
- Ш x В x Г= 600 x 790-1180 x 417 мм

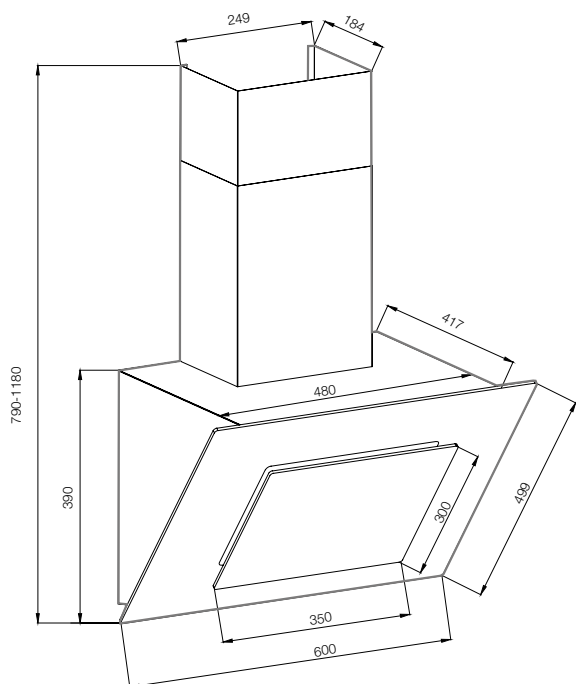
DHC 60.0 EL

античное белое стекло



НАСТЕННАЯ ВЫТЯЖКА

DHK 60.0 S



ОПИСАНИЕ

- Сенсорное управление Easy Control
- Закаленное стекло, цвет черный
- 3-ступенчатая регулировка мощности
- 3-слойный алюминиевый фильтр
- Подсветка Hi-brightness light
- Мотор Profi Fan
- Уровень шума: 70 дБ
- Возможность работы в режиме рециркуляции (угольные фильтры заказываются отдельно, см. стр. 222)
- Производительность: 760 м³/час
- Ш x В x Г= 600 x 790-1180 x 417 мм

DHK 60.0 S

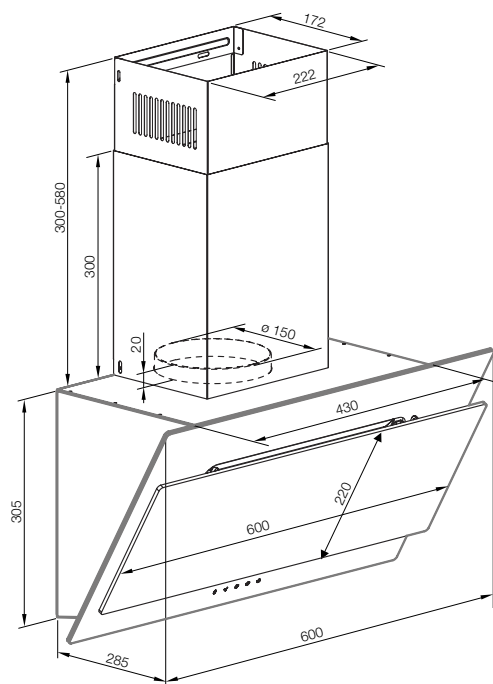
черное стекло



НАСТЕННАЯ ВЫТЯЖКА

DHK 60.1 EL

НОВИНКА!



ОПИСАНИЕ

- Управление Classic Control
- Закаленное стекло, цвет античный белый
- 3-ступенчатая регулировка мощности
- 5-слойный алюминиевый фильтр
- Подсветка Hi-brightness light
- Мотор Profi Fan
- Уровень шума: 65 дБ
- Возможность работы в режиме рециркуляции (угольные фильтры заказываются отдельно, см. стр. 222)
- Производительность: 550 м³/час
- Ш x В x Г= 600 x 605-885 x 285 мм

DHK 60.1 EL

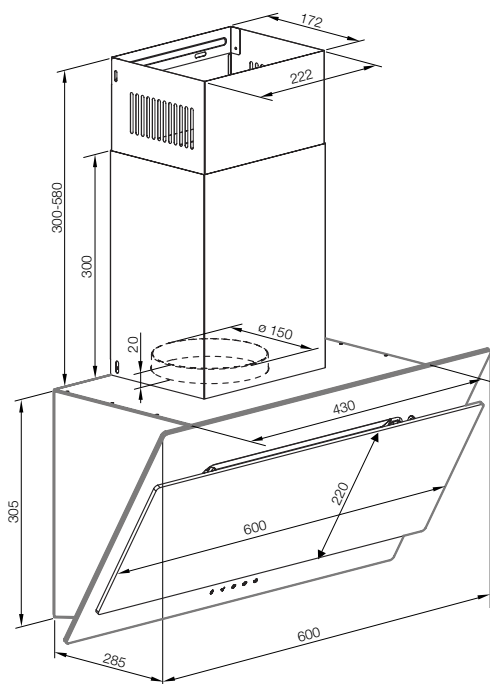
античное белое стекло



НАСТЕННАЯ ВЫТЯЖКА

DHC 60.1 S

НОВИНКА!



ОПИСАНИЕ

- Управление Classic Control
- Закаленное стекло, цвет черный
- 3-ступенчатая регулировка мощности
- 5-слойный алюминиевый фильтр
- Подсветка Hi-brightness light
- Мотор Profi Fan
- Уровень шума: 65 дБ
- Возможность работы в режиме рециркуляции (угольные фильтры заказываются отдельно, см. стр. 222)
- Производительность: 550 м³/час
- Ш x В x Г= 600 x 605-885 x 285 мм

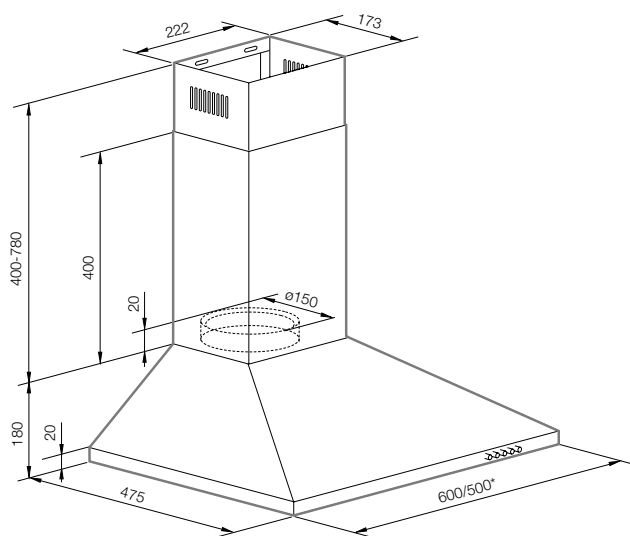
DHC 60.1 S

черное стекло



НАСТЕННАЯ КУПОЛЬНАЯ ВЫТЯЖКА DHP 60.0 EL/DHP 50.0 EL*

НОВИНКА!



ОПИСАНИЕ

- Управление Classic Control
- Материал: нержавеющая сталь, цвет античный белый
- Телескопический короб античного белого цвета
- 3-ступенчатая регулировка мощности
- 5-слойный алюминиевый фильтр
- Подсветка Hi-brightness light
- Мотор Profi Fan
- Уровень шума: 65 дБ
- Возможность работы в режиме рециркуляции (угольные фильтры заказываются отдельно, см. стр. 222)
- Производительность: 450 м³/час
- Ш x В x Г= 600/500* x 580-960 x 475 мм

DHP 60.0 EL сталь, цвет античный белый (ширина 600 мм)

DHP 50.0 EL сталь, цвет античный белый (ширина 500 мм)





COMFORT

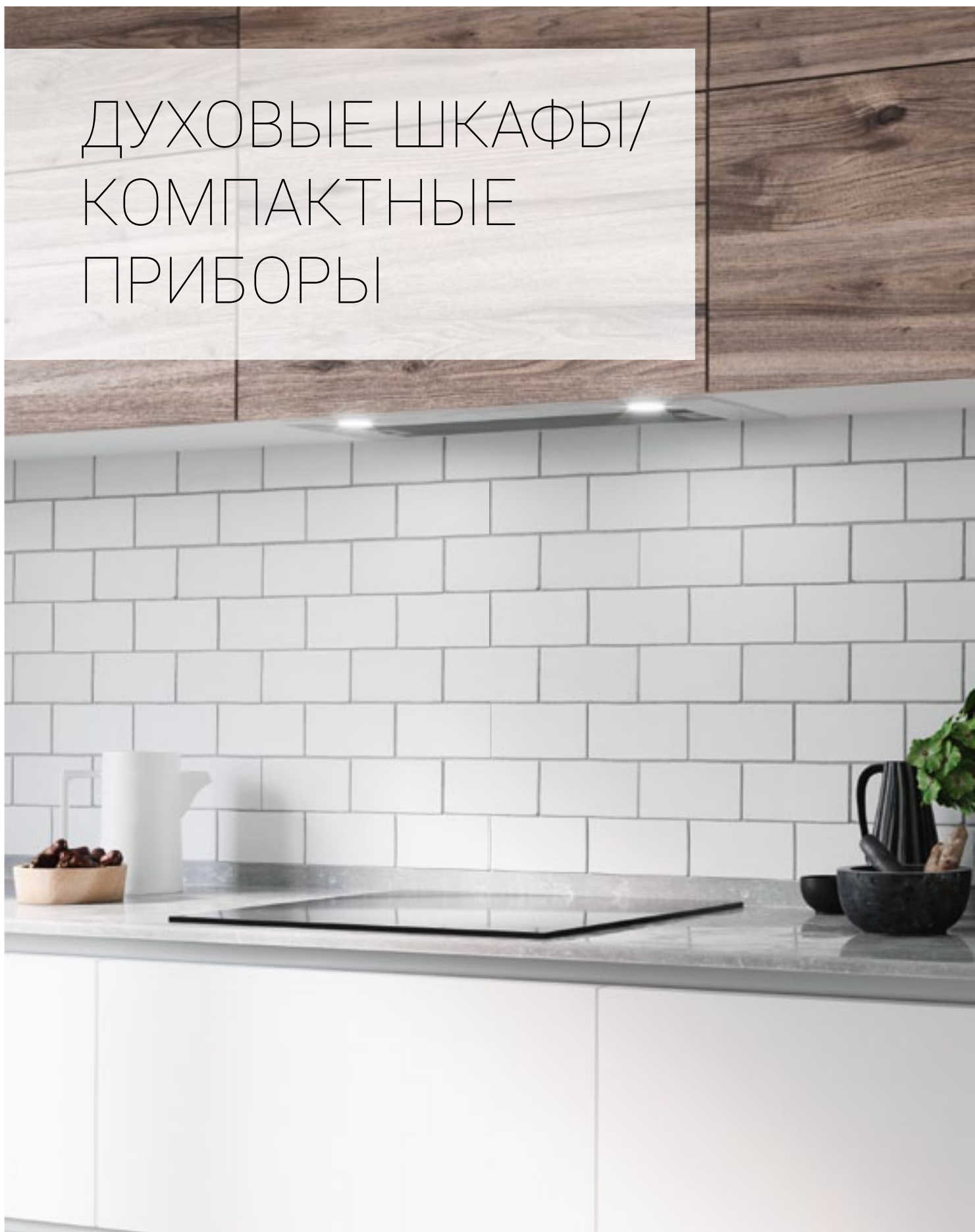
В коллекции представлены приборы в современном стиле, которые будут уместны в кухне любого дизайна. Черная или белая композиция идеально впишутся в интерьер, создавая идеальные условия для приготовления самых изысканных блюд. Поворотные переключатели привычны, интуитивно понятны и просты в использовании. С их помощью можно легко выбрать вид нагрева, время, температуру и запустить процесс приготовления.

PREMIUM

Серия Premium – это минималистичный дизайн, отсутствие излишних декоративных элементов и лаконичный блок управления. Можно выбрать три варианта исполнения приборов: гладкое черное стекло, белое стекло, черное стекло со вставками из нержавеющей стали. Стиль hi-tech в этой коллекции выражается не только во внешнем виде, но и в инновационном оснащении. Сверхчувствительное сенсорное управление, до 10 режимов нагрева, специальные программы приготовления.



ДУХОВЫЕ ШКАФЫ/ КОМПАКТНЫЕ ПРИБОРЫ



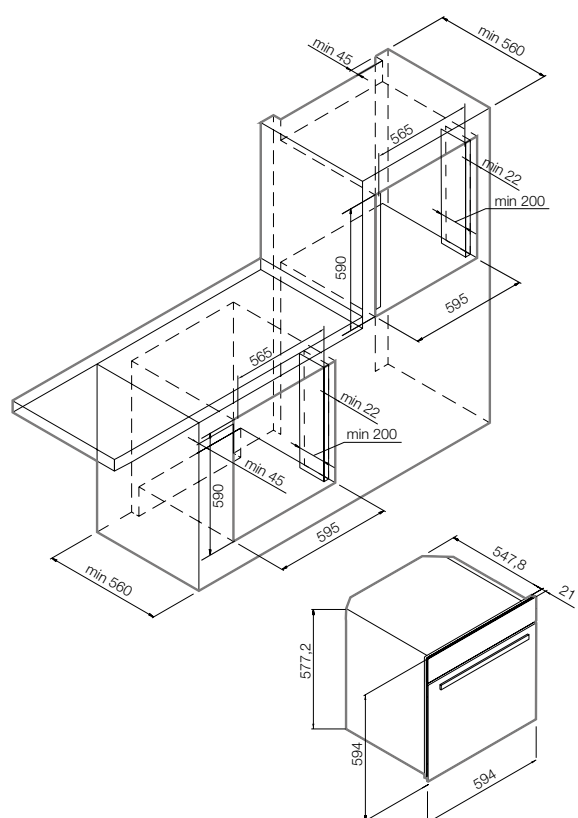
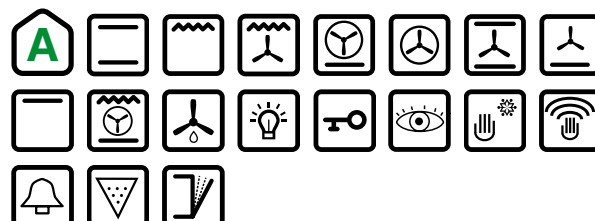




ДУХОВОЙ ШКАФ С ФУНКЦИЕЙ ПИРОЛИТИЧЕСКОЙ ОЧИСТКИ

BMR 60.0 E

10 РЕЖИМОВ НАГРЕВА



ОПИСАНИЕ

- Система пиролизической очистки
- 10 режимов нагрева
- Сенсорное управление Easy Control
- LCD-дисплей
- Функция памяти
- Цифровые часы с таймером автоматического отключения
- Конвекция
- Дверца с 4х-слойным остеклением
- 5 уровней приготовления
- Алюминиевая ручка
- Атермальное стекло CoolTouch
- Стекланный фронт ClearView
- Защита от детей
- Двойная система охлаждения
- Плавное закрывание дверцы
- Телескопические направляющие
- Полезный объем: 73 л
- Максимальная температура: 250°C
- Ш x В x Г= 594 x 594 x 569 мм

СЕРИЙНОЕ ОСНАЩЕНИЕ

- Универсальный противень
- Глубокий противень/поддон для жира
- Решетка для жарки

ДОПОЛНИТЕЛЬНЫЕ АКСЕССУАРЫ

- Камень для пиццы PS-1 (см. стр. 215)
- Телескопические направляющие TF-1 (см. стр. 215)

BMR 60.0 E

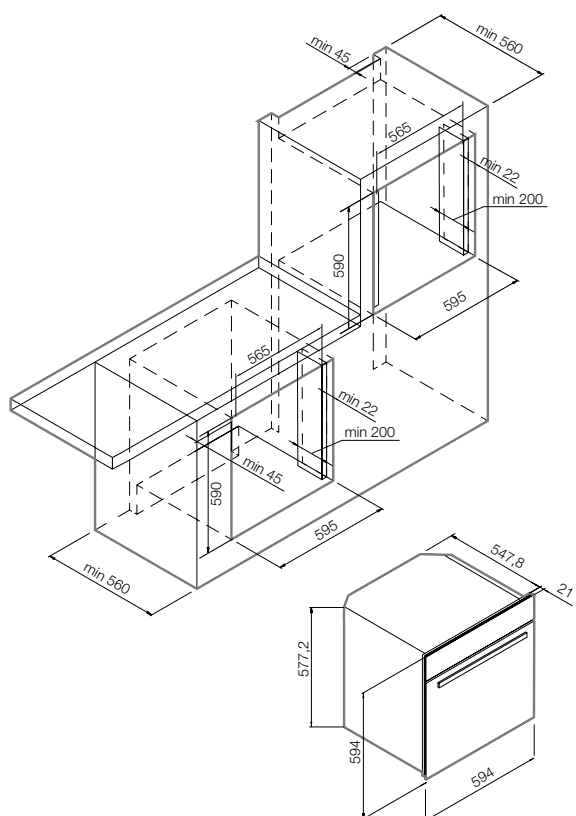
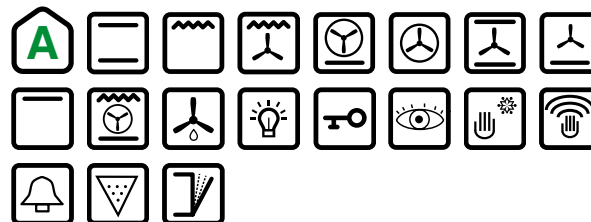
черное стекло и сталь



ДУХОВОЙ ШКАФ С ФУНКЦИЕЙ ПИРОЛИТИЧЕСКОЙ ОЧИСТКИ

ВМР 60.0 S

10 РЕЖИМОВ НАГРЕВА



ОПИСАНИЕ

- Система пиролизической очистки
- 10 режимов нагрева
- Сенсорное управление Easy Control
- LCD-дисплей
- Функция памяти
- Цифровые часы с таймером автоматического отключения
- Конвекция
- Дверца с 4х-слойным остеклением
- 5 уровней приготовления
- Алюминиевая ручка
- Атермальное стекло CoolTouch
- Стекланный фронт ClearView
- Защита от детей
- Двойная система охлаждения
- Плавное закрывание дверцы
- Телескопические направляющие
- Полезный объем: 73 л
- Максимальная температура: 250°C
- Ш x В x Г= 594 x 594 x 569 мм

СЕРИЙНОЕ ОСНАЩЕНИЕ

- Универсальный противень
- Глубокий противень/поддон для жира
- Решетка для жарки

ДОПОЛНИТЕЛЬНЫЕ АКСЕССУАРЫ

- Камень для пиццы PS-1 (см. стр. 215)
- Телескопические направляющие TF-1 (см. стр. 215)

ВМР 60.0 S

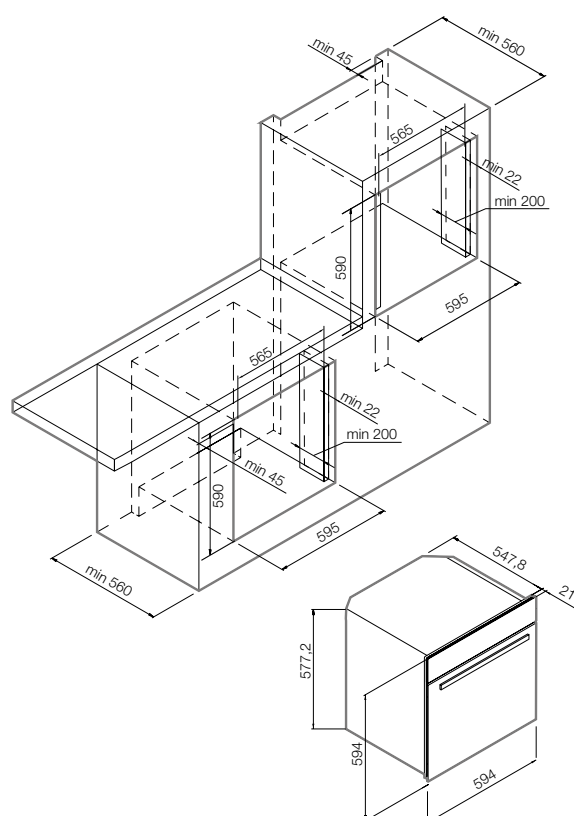
черное стекло



ЭЛЕКТРИЧЕСКИЙ ДУХОВОЙ ШКАФ

BM 60.3 W

10 РЕЖИМОВ НАГРЕВА



ОПИСАНИЕ

- 10 режимов нагрева
- 3 доп.функции: режим ECO, режим ферментации, подогрев тарелок
- Сенсорное управление Easy Control
- LCD-дисплей
- Функция памяти
- Цифровые часы с таймером автоматического отключения
- Конвекция
- Дверца с 3х-слойным остеклением
- 5 уровней приготовления
- Алюминиевая ручка
- Атермальное стекло CoolTouch
- Стекланный фронт ClearView
- Двойная система охлаждения
- Плавное закрывание дверцы
- Телескопические направляющие
- 3 каталитические панели
- Полезный объем: 73 л
- Максимальная температура: 250°C
- Ш x В x Г= 594 x 594 x 569 мм

СЕРИЙНОЕ ОСНАЩЕНИЕ

- Универсальный противень
- Глубокий противень/поддон для жира
- Решетка для жарки
- Диагональный вертел

ДОПОЛНИТЕЛЬНЫЕ АКСЕССУАРЫ

- Камень для пиццы PS-1 (см. стр. 215)
- Телескопические направляющие TF-1 (см. стр. 215)
- Каталитические панели KP-1 (см. стр. 215)

BM 60.3 W

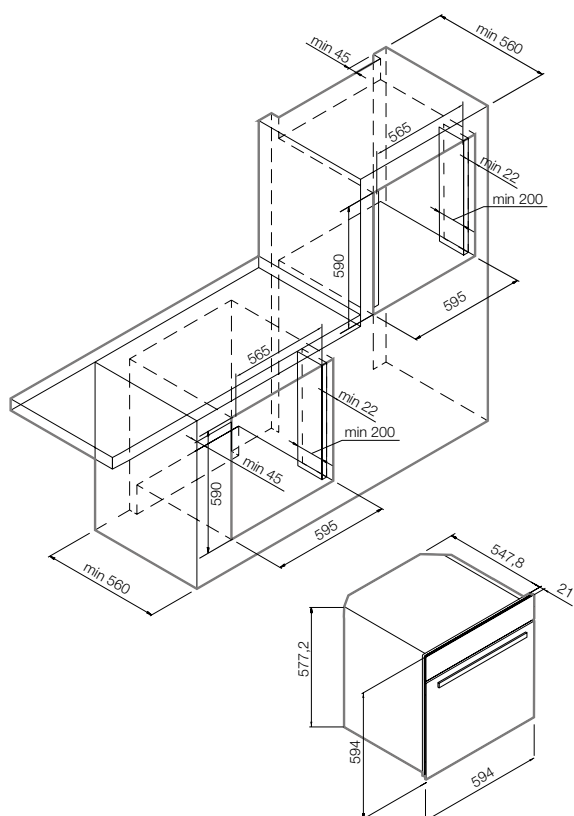
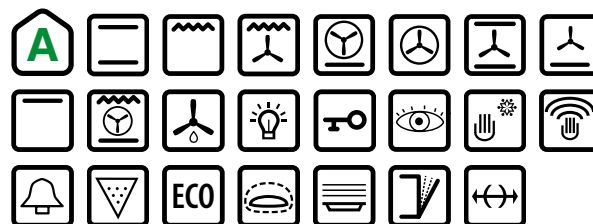
белое стекло



ЭЛЕКТРИЧЕСКИЙ ДУХОВОЙ ШКАФ

BM 60.3 E

10 РЕЖИМОВ НАГРЕВА



ОПИСАНИЕ

- 10 режимов нагрева
- 3 доп.функции: режим ECO, режим ферментации, подогрев тарелок
- Сенсорное управление Easy Control
- LCD-дисплей
- Функция памяти
- Цифровые часы с таймером автоматического отключения
- Конвекция
- Дверца с 3х-слойным остеклением
- 5 уровней приготовления
- Алюминиевая ручка
- Атермальное стекло CoolTouch
- Стекланный фронт ClearView
- Двойная система охлаждения
- Плавное закрывание дверцы
- Телескопические направляющие
- 3 каталитические панели
- Полезный объем: 73 л
- Максимальная температура: 250°C
- Ш x В x Г= 594 x 594 x 569 мм

СЕРИЙНОЕ ОСНАЩЕНИЕ

- Универсальный противень
- Глубокий противень/поддон для жира
- Решетка для жарки
- Диагональный вертел

ДОПОЛНИТЕЛЬНЫЕ АКСЕССУАРЫ

- Камень для пиццы PS-1 (см. стр. 215)
- Телескопические направляющие TF-1 (см. стр. 215)
- Каталитические панели KP-1 (см. стр. 215)

BM 60.3 E

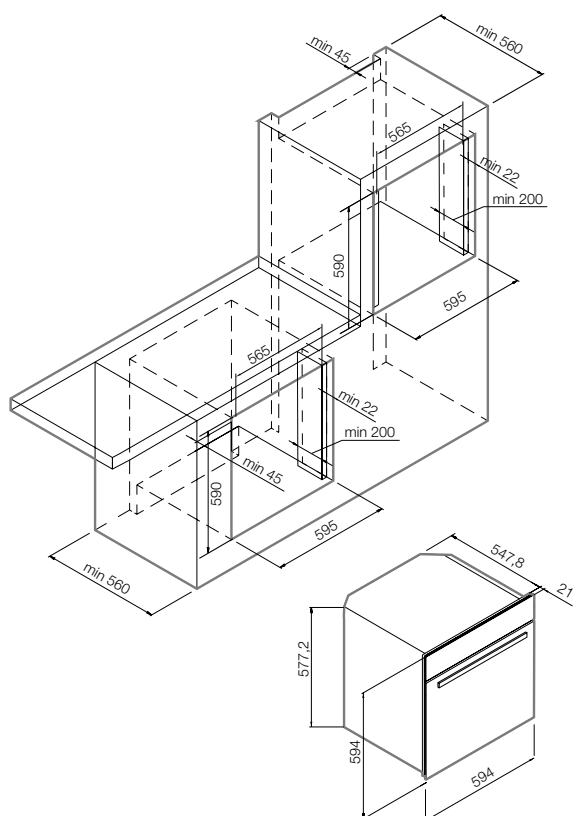
черное стекло и сталь



ЭЛЕКТРИЧЕСКИЙ ДУХОВОЙ ШКАФ

BM 60.3 S

10 РЕЖИМОВ НАГРЕВА



ОПИСАНИЕ

- 10 режимов нагрева
- 3 доп.функции: режим ECO, режим ферментации, подогрев тарелок
- Сенсорное управление Easy Control
- LCD-дисплей
- Функция памяти
- Цифровые часы с таймером автоматического отключения
- Конвекция
- Дверца с 3х-слойным остеклением
- 5 уровней приготовления
- Алюминиевая ручка
- Атермальное стекло CoolTouch
- Стекланный фронт ClearView
- Двойная система охлаждения
- Плавное закрывание дверцы
- Телескопические направляющие
- 3 каталитические панели
- Полезный объем: 73 л
- Максимальная температура: 250°C
- Ш x В x Г= 594 x 594 x 569 мм

СЕРИЙНОЕ ОСНАЩЕНИЕ

- Универсальный противень
- Глубокий противень/поддон для жира
- Решетка для жарки
- Диагональный вертел

ДОПОЛНИТЕЛЬНЫЕ АКСЕССУАРЫ

- Камень для пиццы PS-1 (см. стр. 215)
- Телескопические направляющие TF-1 (см. стр. 215)
- Каталитические панели KP-1 (см. стр. 215)

BM 60.3 S

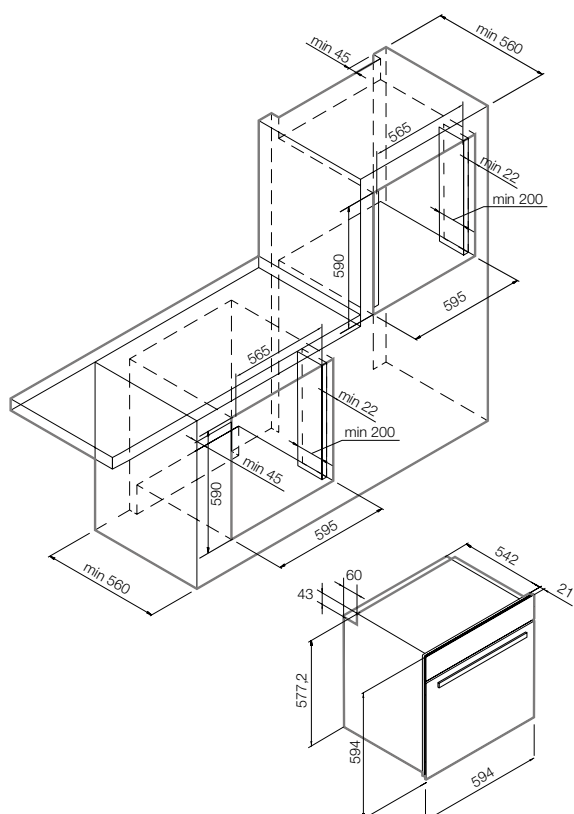
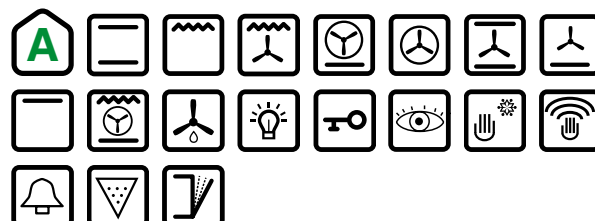
черное стекло



ЭЛЕКТРИЧЕСКИЙ ДУХОВОЙ ШКАФ

BM 60.2 W

10 РЕЖИМОВ НАГРЕВА



ОПИСАНИЕ

- 10 режимов нагрева
- Сенсорное управление Easy Control
- LCD-дисплей
- Функция памяти
- Цифровые часы с таймером автоматического отключения
- Конвекция
- Дверца с 3х-слойным остеклением
- 5 уровней приготовления
- Алюминиевая ручка
- Атермальное стекло CoolTouch
- Стекланный фронт ClearView
- Двойная система охлаждения
- Плавное закрывание дверцы
- Телескопические направляющие
- 3 каталитические панели
- Полезный объем: 73 л
- Максимальная температура: 250°C
- Ш x В x Г= 594 x 594 x 569 мм

СЕРИЙНОЕ ОСНАЩЕНИЕ

- Универсальный противень
- Глубокий противень/поддон для жира
- Решетка для жарки

ДОПОЛНИТЕЛЬНЫЕ АКСЕССУАРЫ

- Камень для пиццы PS-1 (см. стр. 215)
- Телескопические направляющие TF-1 (см. стр. 215)
- Каталитические панели KP-1 (см. стр. 215)

BM 60.2 W

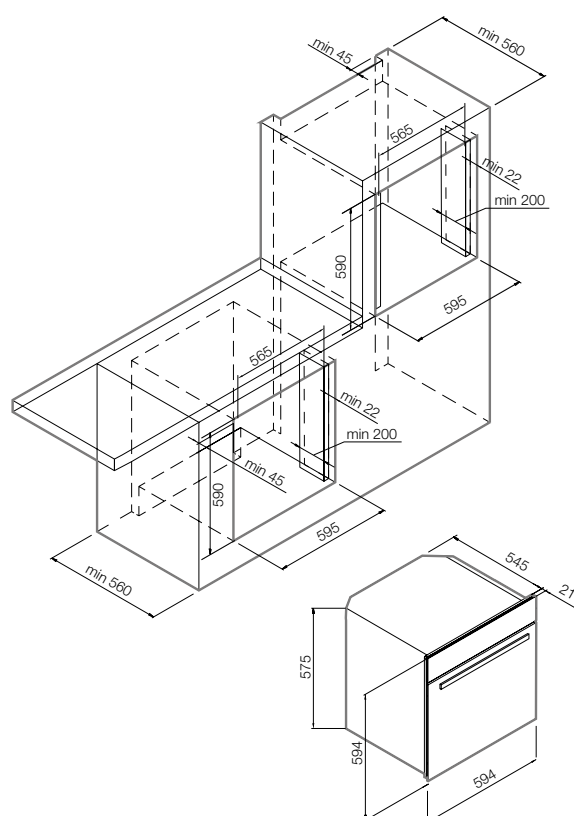
белое стекло



ЭЛЕКТРИЧЕСКИЙ ДУХОВОЙ ШКАФ

BE 60.3 W

7 РЕЖИМОВ НАГРЕВА



ОПИСАНИЕ

- 7 режимов нагрева
- Управление Classic Control
- Цифровые часы с таймером автоматического отключения
- Конвекция
- Дверца с 3х-слойным остеклением
- 5 уровней приготовления
- Алюминиевая ручка
- Атермальное стекло CoolTouch
- Стекланный фронт ClearView
- Система охлаждения
- Телескопические направляющие
- 3 каталитические панели
- Полезный объем: 60 л
- Максимальная температура: 250°C
- Ш x В x Г= 594 x 594 x 566 мм

СЕРИЙНОЕ ОСНАЩЕНИЕ

- Универсальный противень
- Глубокий противень/поддон для жира
- Решетка для жарки

ДОПОЛНИТЕЛЬНЫЕ АКСЕССУАРЫ

- Камень для пиццы PS-1 (см. стр. 215)
- Телескопические направляющие TF-2 (см. стр. 215)
- Каталитические панели KP-2 (см. стр. 215)

BE 60.3 W

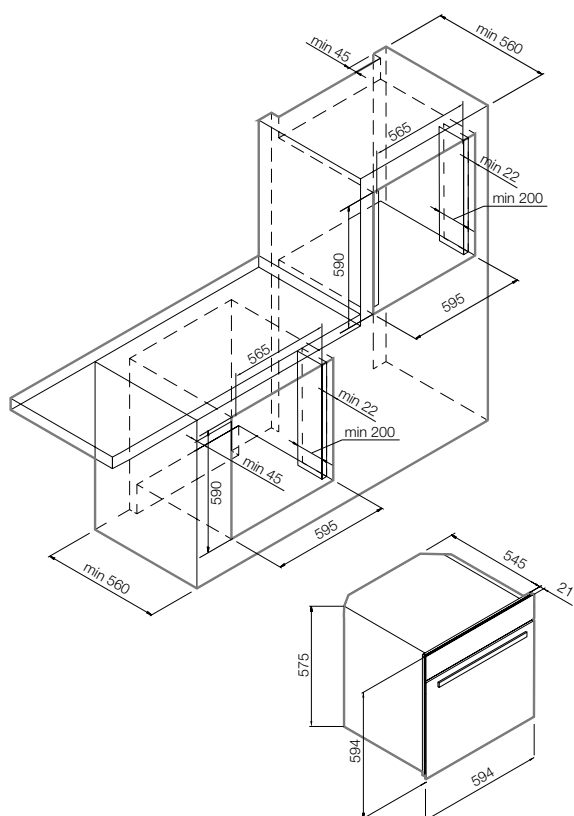
белое стекло



ЭЛЕКТРИЧЕСКИЙ ДУХОВОЙ ШКАФ

BE 60.3 E

7 РЕЖИМОВ НАГРЕВА



ОПИСАНИЕ

- 7 режимов нагрева
- Управление Classic Control
- Цифровые часы с таймером автоматического отключения
- Конвекция
- Дверца с 3х-слойным остеклением
- 5 уровней приготовления
- Алюминиевая ручка
- Атермальное стекло CoolTouch
- Стекланный фронт ClearView
- Система охлаждения
- Телескопические направляющие
- 3 каталитические панели
- Полезный объем: 60 л
- Максимальная температура: 250°C
- Ш x В x Г= 594 x 594 x 566 мм

СЕРИЙНОЕ ОСНАЩЕНИЕ

- Универсальный противень
- Глубокий противень/поддон для жира
- Решетка для жарки

ДОПОЛНИТЕЛЬНЫЕ АКСЕССУАРЫ

- Камень для пиццы PS-1 (см. стр. 215)
- Телескопические направляющие TF-2 (см. стр. 215)
- Каталитические панели KP-2 (см. стр. 215)

BE 60.3 E

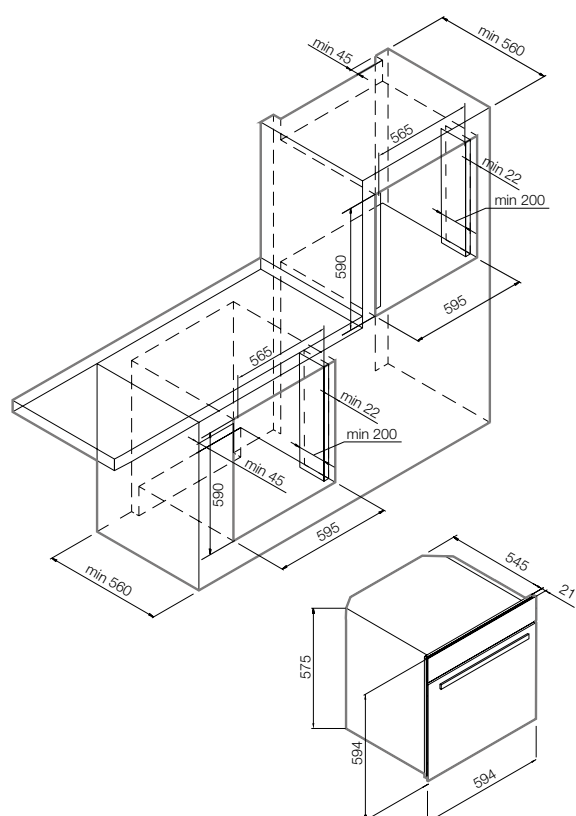
черное стекло и сталь



ЭЛЕКТРИЧЕСКИЙ ДУХОВОЙ ШКАФ

BE 60.3 S

7 РЕЖИМОВ НАГРЕВА



ОПИСАНИЕ

- 7 режимов нагрева
- Управление Classic Control
- Цифровые часы с таймером автоматического отключения
- Конвекция
- Дверца с 3х-слойным остеклением
- 5 уровней приготовления
- Алюминиевая ручка
- Атермальное стекло CoolTouch
- Стекланный фронт ClearView
- Система охлаждения
- Телескопические направляющие
- 3 каталитические панели
- Полезный объем: 60 л
- Максимальная температура: 250°C
- Ш x В x Г= 594 x 594 x 566 мм

СЕРИЙНОЕ ОСНАЩЕНИЕ

- Универсальный противень
- Глубокий противень/поддон для жира
- Решетка для жарки

ДОПОЛНИТЕЛЬНЫЕ АКСЕССУАРЫ

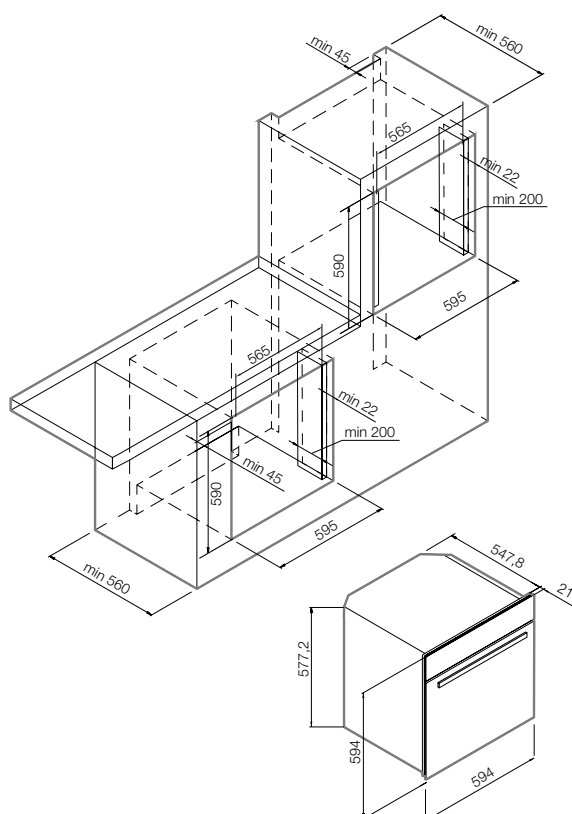
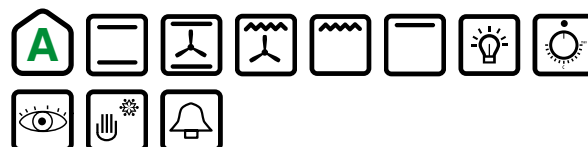
- Камень для пиццы PS-1 (см. стр. 215)
- Телескопические направляющие TF-2 (см. стр. 215)
- Каталитические панели KP-2 (см. стр. 215)



ЭЛЕКТРИЧЕСКИЙ ДУХОВОЙ ШКАФ

BE 60.2 W

5 РЕЖИМОВ НАГРЕВА



ОПИСАНИЕ

- 5 режимов нагрева
- Управление Classic Control
- Конвекция
- Дверца с 2х-слойным остеклением
- 5 уровней приготовления
- Алюминиевая ручка
- Атермальное стекло CoolTouch
- Стеклопакет ClearView
- Система охлаждения
- Таймер
- Полезный объем: 73 л
- Максимальная температура: 250°C
- Ш x В x Г= 594 x 594 x 569 мм

СЕРИЙНОЕ ОСНАЩЕНИЕ

- Универсальный противень
- Решетка для жарки

ДОПОЛНИТЕЛЬНЫЕ АКСЕССУАРЫ

- Камень для пиццы PS-1 (см. стр. 215)
- Телескопические направляющие TF-1 (см. стр. 215)

BE 60.2 W

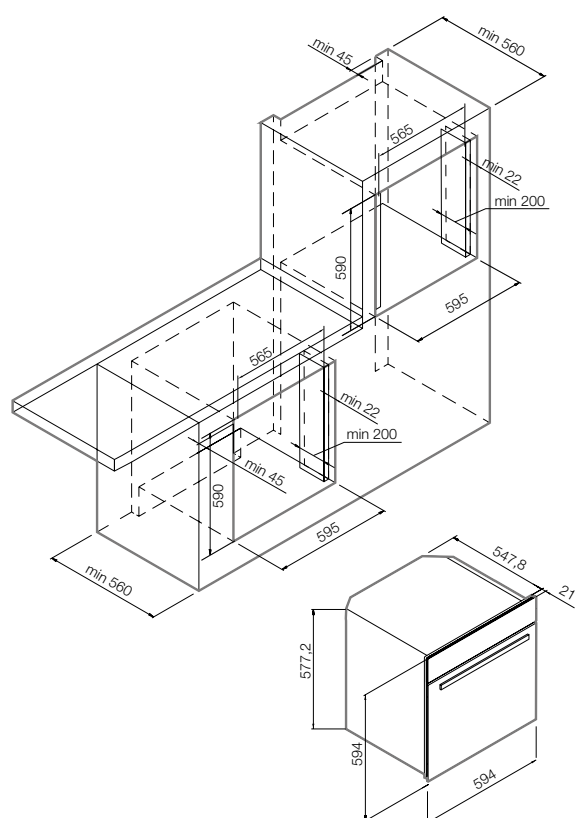
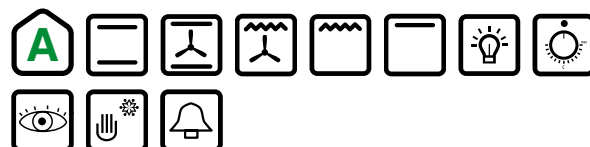
белое стекло



ЭЛЕКТРИЧЕСКИЙ ДУХОВОЙ ШКАФ

BE 60.2 E

5 РЕЖИМОВ НАГРЕВА



ОПИСАНИЕ

- 5 режимов нагрева
- Управление Classic Control
- Конвекция
- Дверца с 2х-слойным остеклением
- 5 уровней приготовления
- Алюминиевая ручка
- Атермальное стекло CoolTouch
- Стеклопакет ClearView
- Система охлаждения
- Таймер
- Полезный объем: 73 л
- Максимальная температура: 250°C
- Ш x В x Г= 594 x 594 x 569 мм

СЕРИЙНОЕ ОСНАЩЕНИЕ

- Универсальный противень
- Решетка для жарки

ДОПОЛНИТЕЛЬНЫЕ АКСЕССУАРЫ

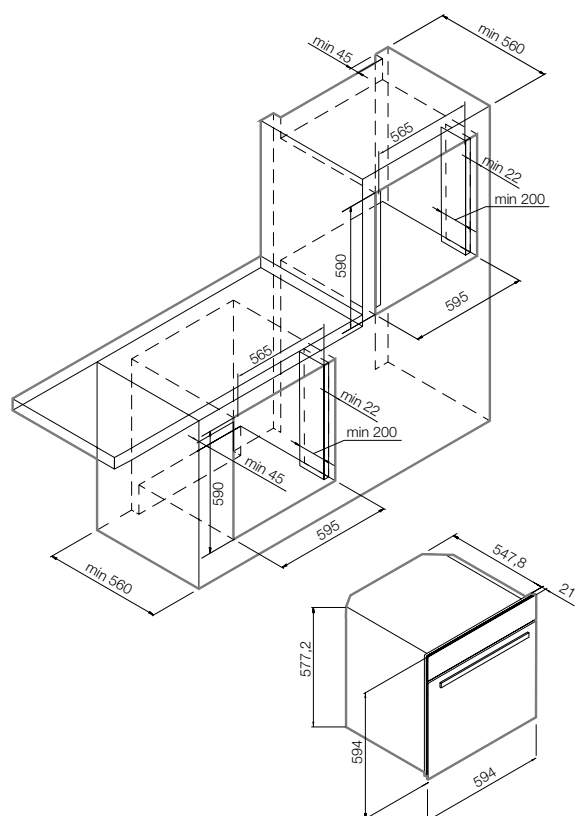
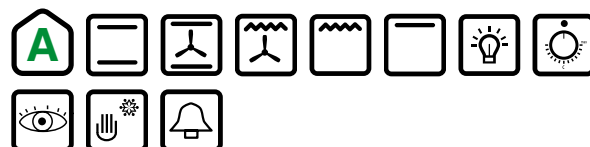
- Камень для пиццы PS-1 (см. стр. 215)
- Телескопические направляющие TF-1 (см. стр. 215)



ЭЛЕКТРИЧЕСКИЙ ДУХОВОЙ ШКАФ

BE 60.2 S

5 РЕЖИМОВ НАГРЕВА



ОПИСАНИЕ

- 5 режимов нагрева
- Управление Classic Control
- Конвекция
- Дверца с 2х-слойным остеклением
- 5 уровней приготовления
- Алюминиевая ручка
- Атермальное стекло CoolTouch
- Стеклопакет ClearView
- Таймер
- Полезный объем: 73 л
- Максимальная температура: 250°C
- Ш x В x Г= 594 x 594 x 569 мм

СЕРИЙНОЕ ОСНАЩЕНИЕ

- Универсальный противень
- Решетка для жарки

ДОПОЛНИТЕЛЬНЫЕ АКСЕССУАРЫ

- Камень для пиццы PS-1 (см. стр. 215)
- Телескопические направляющие TF-1 (см. стр. 215)

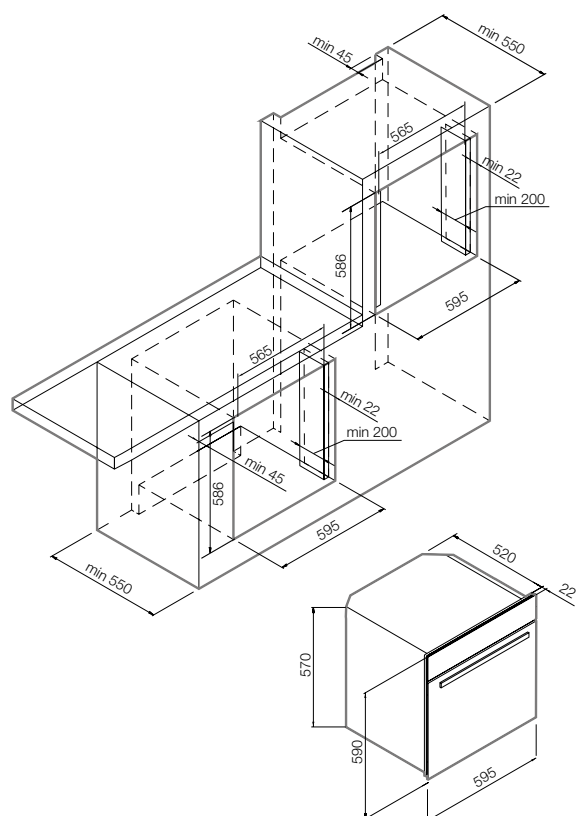


ЭЛЕКТРИЧЕСКИЙ ДУХОВОЙ ШКАФ

BE 60.0 C

НОВИНКА!

3 РЕЖИМА НАГРЕВА



ОПИСАНИЕ

- 3 режима нагрева
- Управление Classic Control
- Дверца с 2х-слойным остеклением
- 4 уровня приготовления
- Алюминиевая ручка
- Стекланный фронт ClearView
- Система охлаждения
- Таймер автоматического отключения
- Полезный объем: 60 л
- Максимальная температура: 250°C
- Ш x В x Г= 595 x 590 x 542 мм

СЕРИЙНОЕ ОСНАЩЕНИЕ

- Универсальный противень
- Решетка для жарки

BE 60.0 C

кремовое стекло

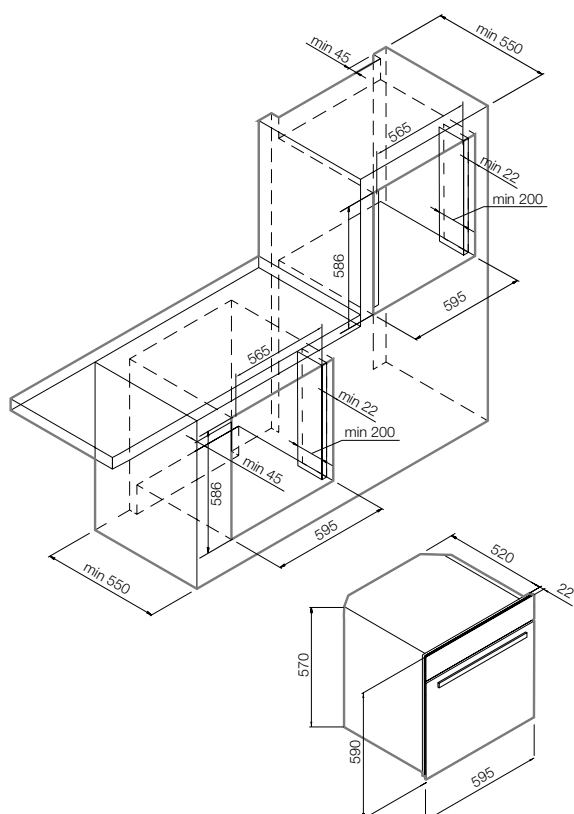


ЭЛЕКТРИЧЕСКИЙ ДУХОВОЙ ШКАФ

BE 60.0 W

НОВИНКА!

3 РЕЖИМА НАГРЕВА



ОПИСАНИЕ

- 3 режима нагрева
- Управление Classic Control
- Дверца с 2х-слойным остеклением
- 4 уровня приготовления
- Алюминиевая ручка
- Стекланный фронт ClearView
- Система охлаждения
- Таймер автоматического отключения
- Полезный объем: 60 л
- Максимальная температура: 250°C
- Ш x В x Г= 595 x 590 x 542 мм

СЕРИЙНОЕ ОСНАЩЕНИЕ

- Универсальный противень
- Решетка для жарки

BE 60.0 W

белое стекло

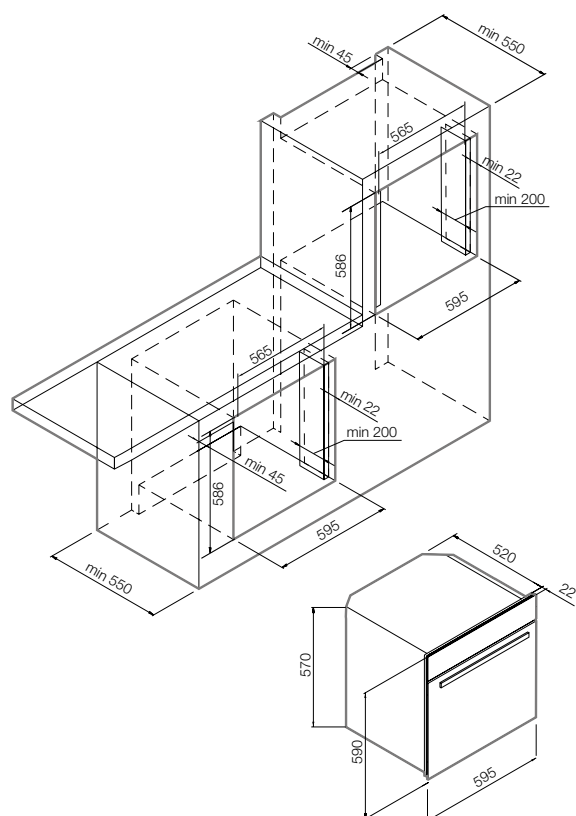


ЭЛЕКТРИЧЕСКИЙ ДУХОВОЙ ШКАФ

BE 60.0 E

НОВИНКА!

3 РЕЖИМА НАГРЕВА



ОПИСАНИЕ

- 3 режима нагрева
- Управление Classic Control
- Дверца с 2х-слойным остеклением
- 4 уровня приготовления
- Алюминиевая ручка
- Стекланный фронт ClearView
- Система охлаждения
- Таймер автоматического отключения
- Полезный объем: 60 л
- Максимальная температура: 250°C
- Ш x В x Г= 595 x 590 x 542 мм

СЕРИЙНОЕ ОСНАЩЕНИЕ

- Универсальный противень
- Решетка для жарки

BE 60.0 E

черное стекло и сталь

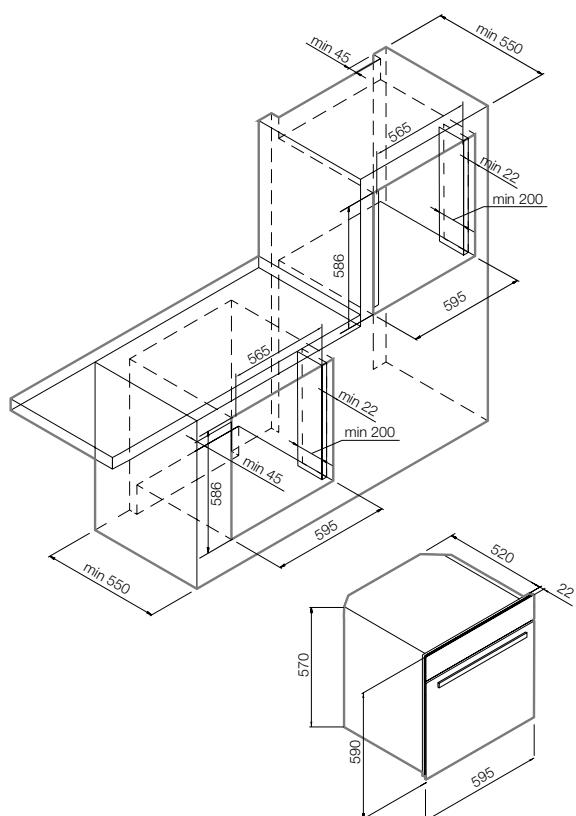


ЭЛЕКТРИЧЕСКИЙ ДУХОВОЙ ШКАФ

BE 60.0 S

НОВИНКА!

3 РЕЖИМА НАГРЕВА



ОПИСАНИЕ

- 3 режима нагрева
- Управление Classic Control
- Дверца с 2х-слойным остеклением
- 4 уровня приготовления
- Алюминиевая ручка
- Стекланный фронт ClearView
- Система охлаждения
- Таймер автоматического отключения
- Полезный объем: 60 л
- Максимальная температура: 250°C
- Ш x В x Г= 595 x 590 x 542 мм

СЕРИЙНОЕ ОСНАЩЕНИЕ

- Универсальный противень
- Решетка для жарки

BE 60.0 S

черное стекло

GRAUDE РЕКОМЕНДУЕТ

Минимализм и лаконичность – определяющие качества комплекта из коллекции Premium. Сочетание черного стекла и нержавеющей стали может быть акцентом в дизайне кухни или органично вписаться в интерьер в стиле hi-tech – неизменным останется эргономичность, функциональность и удобство в использовании.



НАСТЕННАЯ ВЫТЯЖКА

DH 90.3 GE

Подробнее на стр. 150



ИНДУКЦИОННАЯ ВАРОЧНАЯ ПАНЕЛЬ

IK 60.2 B

Подробнее на стр. 91



ДУХОВОЙ ШКАФ

BM 60.3 S

Подробнее на стр. 60

Комплект приборов в белом цвете – это всегда выигрышное решение, особенно для светлой мебели. Лаконичность форм варочной панели, минимализм ручки и панели управления и встраиваемая вытяжка впишутся в любое дизайнерское решение кухни, обеспечив все возможности для приготовления блюд.



НАСТЕННАЯ ВЫТЯЖКА

DH 60.3 WE

Подробнее на стр. 153



ГАЗОВАЯ ВАРОЧНАЯ ПАНЕЛЬ

GS 60.3 W

Подробнее на стр. 127



ДУХОВОЙ ШКАФ

BE 60.2 W

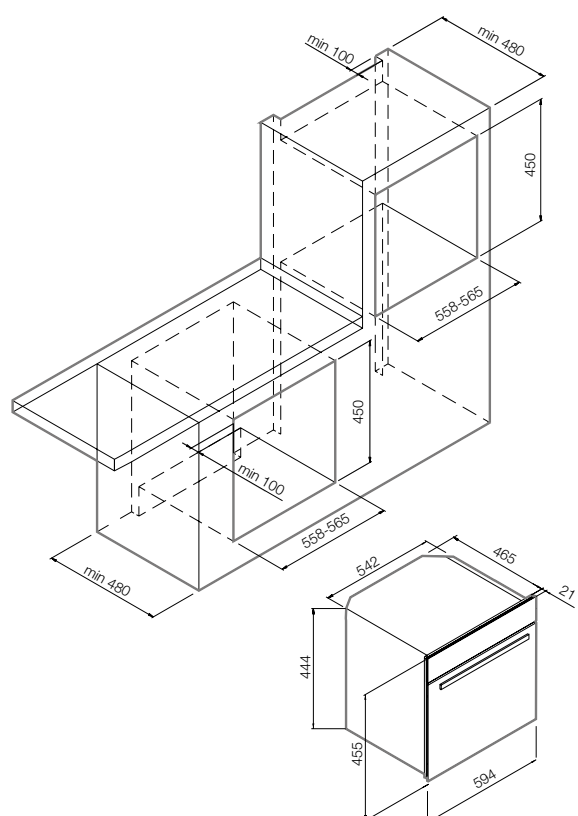
Подробнее на стр. 67



КОМПАКТНЫЙ ДУХОВОЙ ШКАФ С СВЧ И ГРИЛЕМ

MWG 45.0 W

8 РЕЖИМОВ НАГРЕВА



ОПИСАНИЕ

- 8 режимов нагрева
- Сенсорное управление Easy Control
- LCD-дисплей
- Установка длительности приготовления
- Цифровые часы с таймером автоматического отключения
- Режим Power Cook
- Режим Quick Cook
- Дверца с 3х-слойным остеклением
- Рабочая камера из нержавеющей стали
- Защита от детей
- Полезный объем: 38 л
- Ш x В x Г= 594 x 455 x 486 мм

СЕРИЙНОЕ ОСНАЩЕНИЕ

- Форма для приготовления
- Решетка

MWG 45.0 W

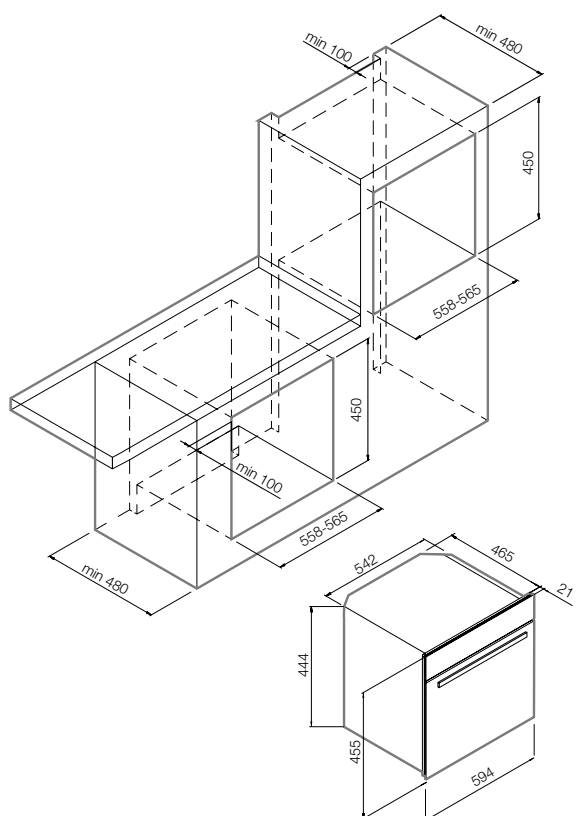
белое стекло



КОМПАКТНЫЙ ДУХОВОЙ ШКАФ С СВЧ И ГРИЛЕМ

MWG 45.0 E

8 РЕЖИМОВ НАГРЕВА



ОПИСАНИЕ

- 8 режимов нагрева
- Сенсорное управление Easy Control
- LCD-дисплей
- Установка длительности приготовления
- Цифровые часы с таймером автоматического отключения
- Режим Power Cook
- Режим Quick Cook
- Дверца с 3х-слойным остеклением
- Рабочая камера из нержавеющей стали
- Защита от детей
- Полезный объем: 38 л
- Ш x В x Г= 594 x 455 x 486 мм

СЕРИЙНОЕ ОСНАЩЕНИЕ

- Форма для приготовления
- Решетка

MWG 45.0 E

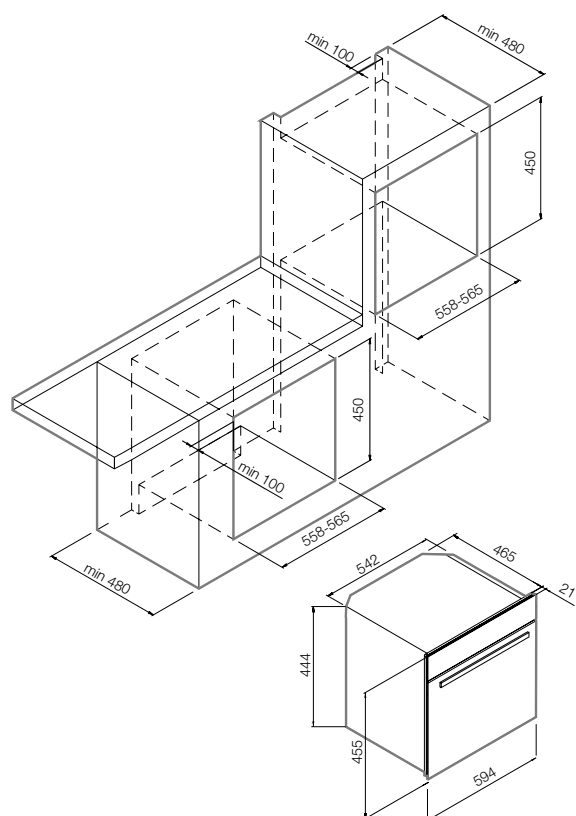
черное стекло и сталь



КОМПАКТНЫЙ ДУХОВОЙ ШКАФ С СВЧ И ГРИЛЕМ

MWG 45.0 S

8 РЕЖИМОВ НАГРЕВА



ОПИСАНИЕ

- 8 режимов нагрева
- Сенсорное управление Easy Control
- LCD-дисплей
- Установка длительности приготовления
- Цифровые часы с таймером автоматического отключения
- Режим Power Cook
- Режим Quick Cook
- Дверца с 3х-слойным остеклением
- Рабочая камера из нержавеющей стали
- Защита от детей
- Полезный объем: 38 л
- Ш x В x Г= 594 x 455 x 486 мм

СЕРИЙНОЕ ОСНАЩЕНИЕ

- Форма для приготовления
- Решетка







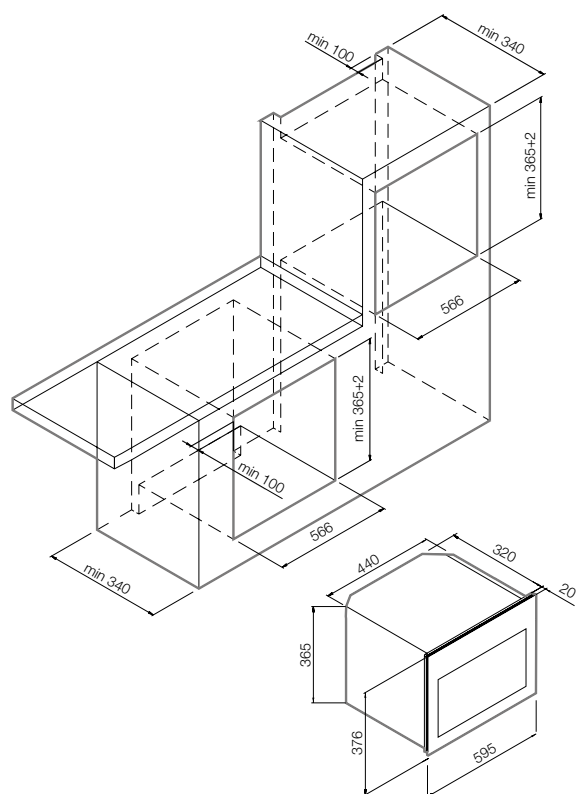


КОМПАКТНАЯ МИКРОВОЛНОВАЯ ПЕЧЬ С ГРИЛЕМ

MWG 38.1 W

НОВИНКА!

4 РЕЖИМА НАГРЕВА



ОПИСАНИЕ

- 4 режима нагрева
- Сенсорное управление Easy Control
- LCD-дисплей
- Технология Smart Wave (без поворотного стола)
- Установка длительности приготовления
- Таймер автоматического отключения
- Режим Quick Cook
- Рабочая камера из нержавеющей стали
- Защита от детей
- Полезный объем: 20 л
- Ш x В x Г= 595 x 376 x 340 мм

СЕРИЙНОЕ ОСНАЩЕНИЕ

- Решетка

MWG 38.1 W

белое стекло

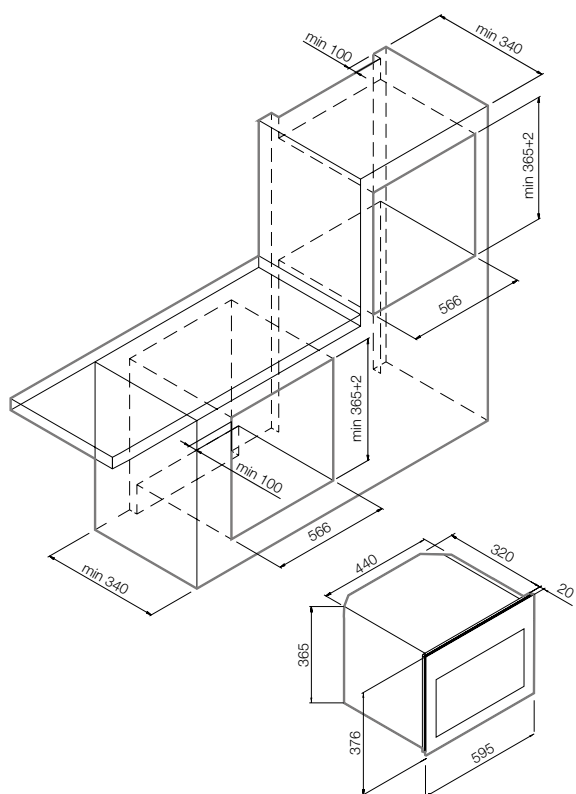


КОМПАКТНАЯ МИКРОВОЛНОВАЯ ПЕЧЬ С ГРИЛЕМ

MWG 38.1 S

НОВИНКА!

4 РЕЖИМА НАГРЕВА



ОПИСАНИЕ

- 4 режима нагрева
- Сенсорное управление Easy Control
- LCD-дисплей
- Технология Smart Wave (без поворотного стола)
- Установка длительности приготовления
- Таймер автоматического отключения
- Режим Quick Cook
- Рабочая камера из нержавеющей стали
- Защита от детей
- Полезный объем: 20 л
- Ш x В x Г= 595 x 376 x 340 мм

СЕРИЙНОЕ ОСНАЩЕНИЕ

- Решетка

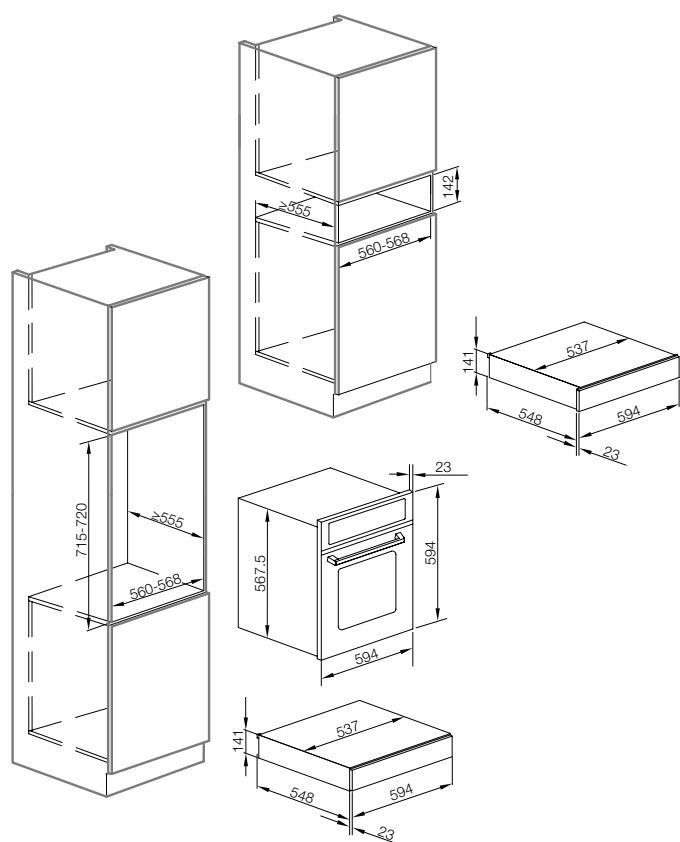
MWG 38.1 S

черное стекло



ПОДОГРЕВАТЕЛЬ ПОСУДЫ

WS 14.0 W



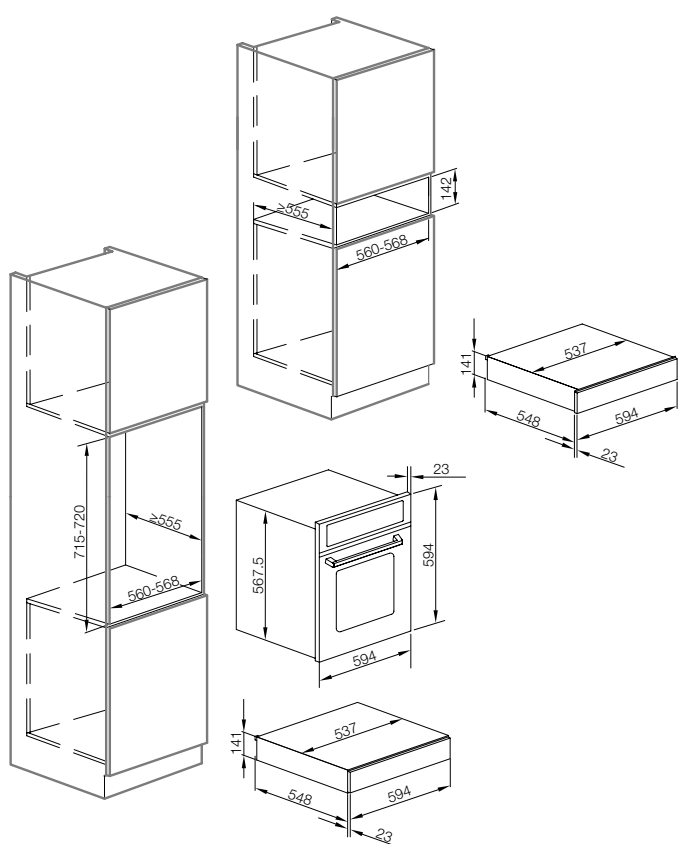
ОПИСАНИЕ

- Белое стекло
- Максимальная нагрузка: 20 кг
- Диапазон температур: 30-80°C
- Противоскользящий коврик
- Неоновый индикатор
- Ш x В x Г= 594 x 141 x 548 мм



ПОДОГРЕВАТЕЛЬ ПОСУДЫ

WS 14.0 S



ОПИСАНИЕ

- Черное стекло
- Максимальная нагрузка: 20 кг
- Диапазон температур: 30-80°C
- Противоскользящий коврик
- Неоновый индикатор
- Ш x В x Г= 594 x 141 x 548 мм

GRAUDE РЕКОМЕНДУЕТ

Этот комплект включает подогреватель для посуды, компактный духовой шкаф с СВЧ и полноразмерный духовой шкаф с множеством функций и 10 автоматическими режимами приготовления. Все они выполнены в строгом, минималистичном стиле, где функциональность приборов выходит на первый план, а управление и внешний вид просты и удобны.



КОМПАКТНЫЙ ДУХОВОЙ ШКАФ С СВЧ И ГРИЛЕМ

MWG 45.0 S

Подробнее на стр. 78



ПОДОГРЕВАТЕЛЬ ПОСУДЫ

WS 14.0 S

Подробнее на стр. 85



ДУХОВОЙ ШКАФ

BMP 60.0 S

Подробнее на стр. 57

Белый цвет стекла делает этот комплект немного футуристичным. Эффект поддерживает геометрическая форма ручки, сенсорное управление и LCD-дисплей духового шкафа и компактной СВЧ с грилем. Подогреватель для посуды дополняет и без того широкие возможности бытовой техники из коллекции Premium.



КОМПАКТНЫЙ ДУХОВОЙ ШКАФ С СВЧ И ГРИЛЕМ

MWG 45.0 W

Подробнее на стр. 76



ПОДОГРЕВАТЕЛЬ ПОСУДЫ

WS 14.0 W

Подробнее на стр. 84



ДУХОВОЙ ШКАФ

BM 60.2 W

Подробнее на стр. 61

ВАРОЧНЫЕ ПАНЕЛИ

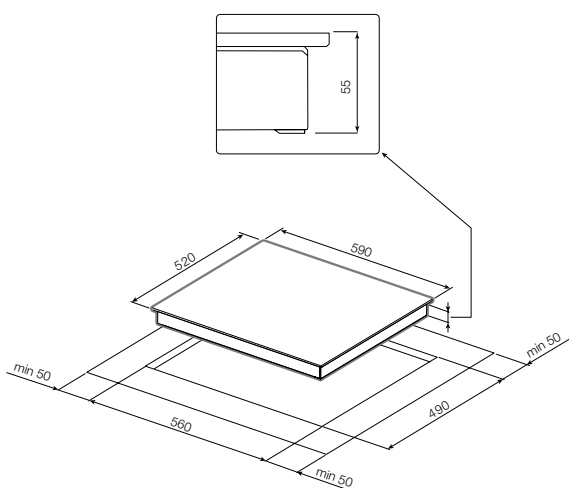






ИНДУКЦИОННАЯ ВАРОЧНАЯ ПАНЕЛЬ

IK 60.2 BW



Информацию по установке индукционных варочных панелей см. на стр. 105

ОПИСАНИЕ

- Сенсорное управление слайдер
- 9 ступеней нагрева
- Режим усиленного нагрева Booster
- Функция объединения варочных зон
- Функция таймера
- Функция распознавания диаметра посуды
- Индикация остаточного тепла
- Индикация красного цвета
- Автоматическое отключение
- Защита от детей
- Исполнение: без рамки
- Ш x В x Г= 590 x 55 x 520 мм

ДОПОЛНИТЕЛЬНЫЕ АКСЕССУАРЫ

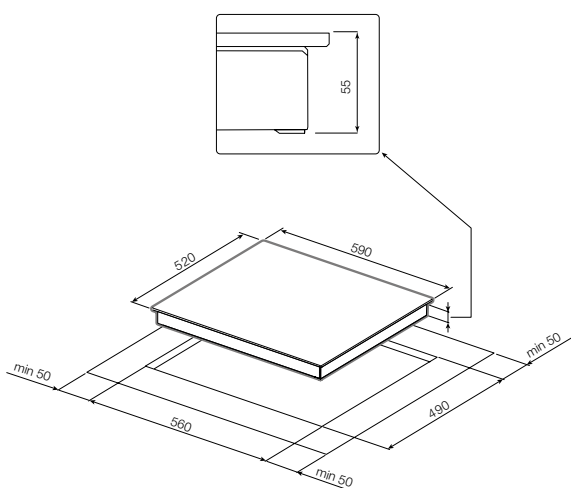
- Панель для гриля GP





ИНДУКЦИОННАЯ ВАРОЧНАЯ ПАНЕЛЬ

IK 60.2 B



Информацию по установке индукционных варочных панелей см. на стр. 105

ОПИСАНИЕ

- Сенсорное управление слайдер
- 9 ступеней нагрева
- Режим усиленного нагрева Booster
- Функция объединения варочных зон
- Функция таймера
- Функция распознавания диаметра посуды
- Индикация остаточного тепла
- Индикация красного цвета
- Автоматическое отключение
- Защита от детей
- Исполнение: без рамки
- Ш x B x Г= 590 x 55 x 520 мм

ДОПОЛНИТЕЛЬНЫЕ АКСЕССУАРЫ

- Панель для гриля GP



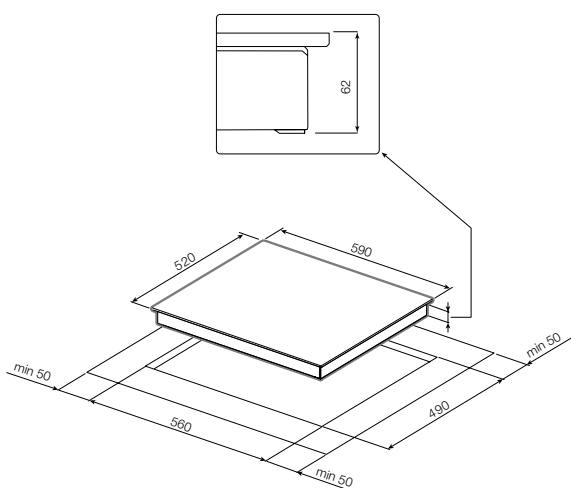
IK 60.2 B

черное стекло



ИНДУКЦИОННАЯ ВАРОЧНАЯ ПАНЕЛЬ

IK 60.1 WF



ОПИСАНИЕ

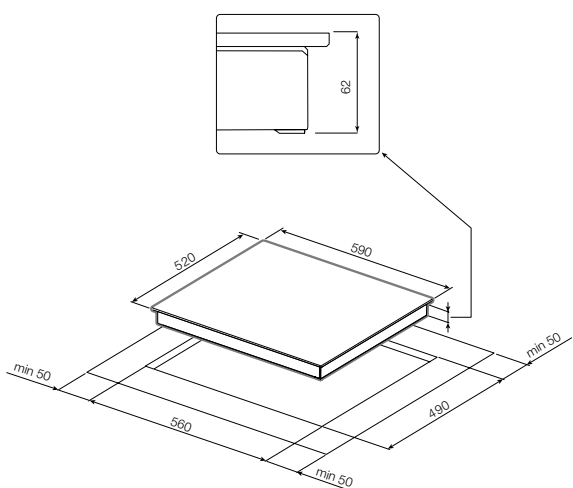
- Сенсорное управление слайдер
- 9 ступеней нагрева
- Функция таймера
- Функция распознавания диаметра посуды
- Индикация остаточного тепла
- Индикация красного цвета
- Автоматическое отключение
- Защита от детей
- Исполнение: facette
- Ш x В x Г= 590 x 62 x 520 мм

Информацию по установке индукционных варочных панелей см. на стр. 105



ИНДУКЦИОННАЯ ВАРОЧНАЯ ПАНЕЛЬ

IK 60.1 F



Информацию по установке индукционных варочных панелей см. на стр. 105

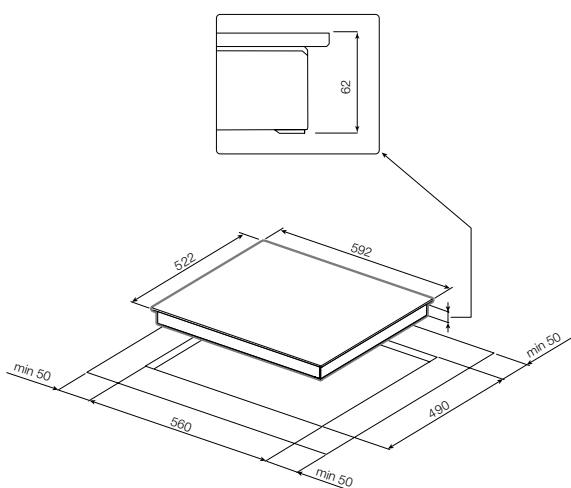
ОПИСАНИЕ

- Сенсорное управление слайдер
- 9 ступеней нагрева
- Функция таймера
- Функция распознавания диаметра посуды
- Индикация остаточного тепла
- Индикация красного цвета
- Автоматическое отключение
- Защита от детей
- Исполнение: facette
- Ш x В x Г= 590 x 62 x 520 мм



ИНДУКЦИОННАЯ ВАРОЧНАЯ ПАНЕЛЬ

IK 60.1 E



ОПИСАНИЕ

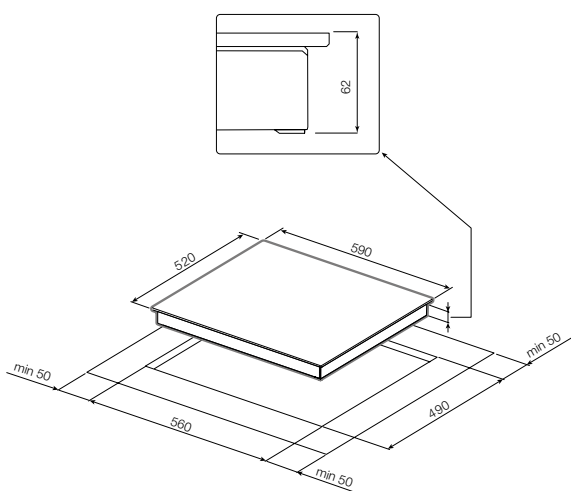
- Сенсорное управление слайдер
- 9 ступеней нагрева
- Функция таймера
- Функция распознавания диаметра посуды
- Индикация остаточного тепла
- Индикация красного цвета
- Автоматическое отключение
- Защита от детей
- Исполнение: стальная рамка
- Ш x В x Г= 592 x 62 x 522 мм

Информацию по установке индукционных варочных панелей см. на стр. 105



ИНДУКЦИОННАЯ ВАРОЧНАЯ ПАНЕЛЬ

IK 60.1



Информацию по установке индукционных варочных панелей см. на стр. 105

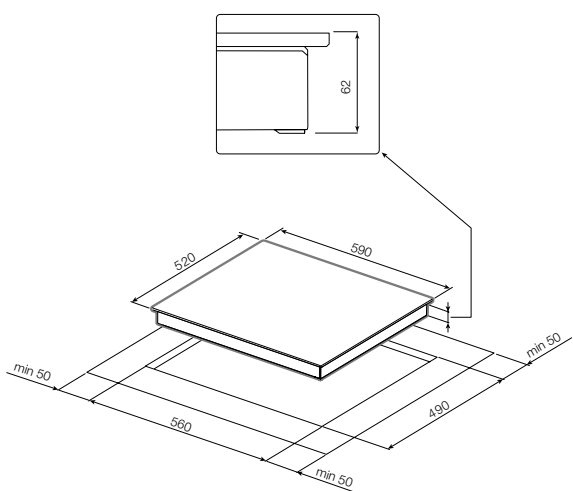
ОПИСАНИЕ

- Сенсорное управление слайдер
- 9 ступеней нагрева
- Функция таймера
- Функция распознавания диаметра посуды
- Индикация остаточного тепла
- Индикация красного цвета
- Автоматическое отключение
- Защита от детей
- Исполнение: без рамки
- Ш x В x Г= 590 x 62 x 520 мм



ИНДУКЦИОННАЯ ВАРОЧНАЯ ПАНЕЛЬ

IK 60.0



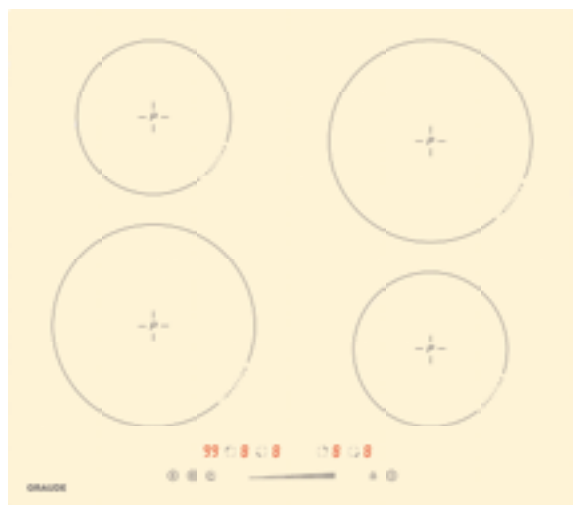
Информацию по установке индукционных варочных панелей см. на стр. 105

ОПИСАНИЕ

- Сенсорное управление
- 9 ступеней нагрева
- Функция таймера
- Функция распознавания диаметра посуды
- Индикация остаточного тепла
- Индикация красного цвета
- Автоматическое отключение
- Защита от детей
- Исполнение: без рамки
- Ш x В x Г= 590 x 62 x 520 мм

IK 60.0

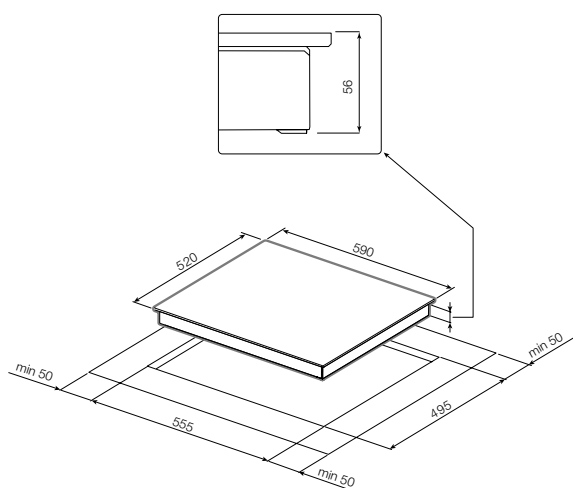
черное стекло



ИНДУКЦИОННАЯ ВАРОЧНАЯ ПАНЕЛЬ

IK 60.0 AC

НОВИНКА!



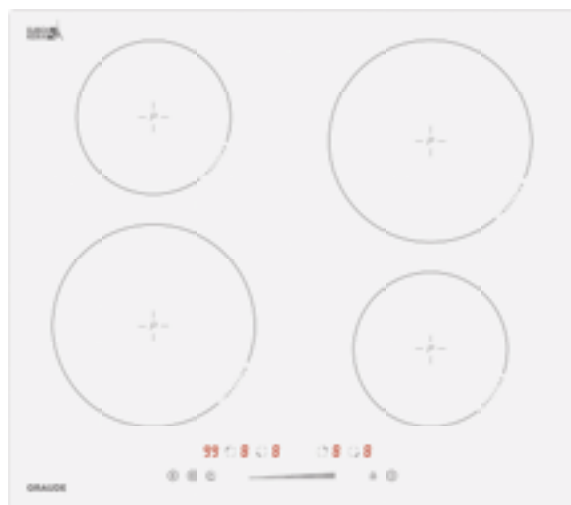
Информацию по установке индукционных варочных панелей см. на стр. 105

ОПИСАНИЕ

- Сенсорное управление слайдер
- 9 ступеней нагрева
- Режим усиленного нагрева Booster
- Функция таймера
- Функция распознавания диаметра посуды
- Индикация остаточного тепла
- Индикация красного цвета
- Автоматическое отключение
- Защита от детей
- Исполнение: без рамки
- Ш x В x Г= 590 x 56 x 520 мм

IK 60.0 AC

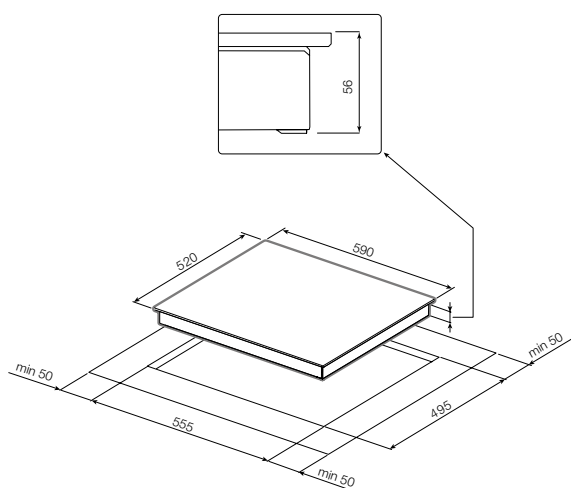
кремовое стекло



ИНДУКЦИОННАЯ ВАРОЧНАЯ ПАНЕЛЬ

IK 60.0 AW

НОВИНКА!



ОПИСАНИЕ

- Сенсорное управление слайдер
- 9 ступеней нагрева
- Режим усиленного нагрева Booster
- Функция таймера
- Функция распознавания диаметра посуды
- Индикация остаточного тепла
- Индикация красного цвета
- Автоматическое отключение
- Защита от детей
- Исполнение: без рамки
- Ш x В x Г= 590 x 56 x 520 мм

Информацию по установке индукционных варочных панелей см. на стр. 105

IK 60.0 AW

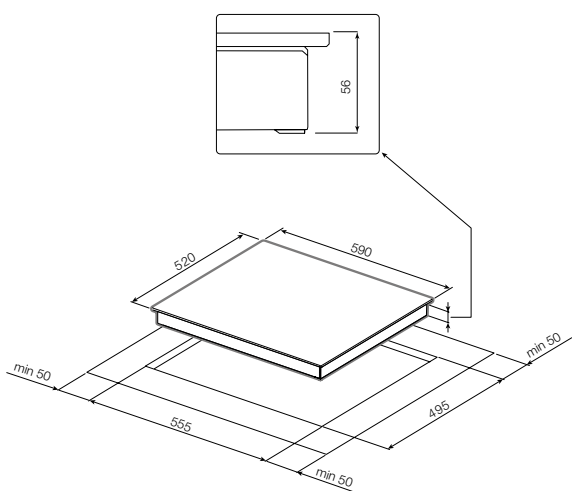
белое стекло



ИНДУКЦИОННАЯ ВАРОЧНАЯ ПАНЕЛЬ

IK 60.0 AS

НОВИНКА!



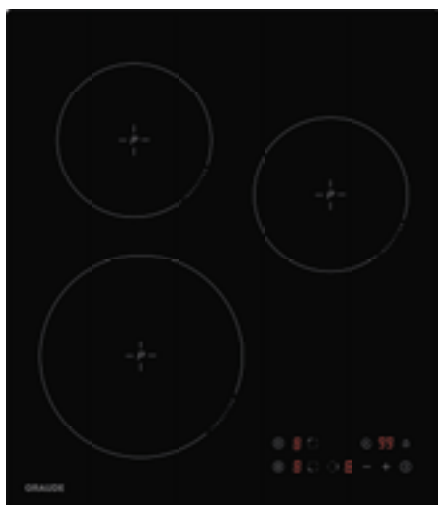
Информацию по установке индукционных варочных панелей см. на стр. 105

ОПИСАНИЕ

- Сенсорное управление слайдер
- 9 ступеней нагрева
- Режим усиленного нагрева Booster
- Функция таймера
- Функция распознавания диаметра посуды
- Индикация остаточного тепла
- Индикация красного цвета
- Автоматическое отключение
- Защита от детей
- Исполнение: без рамки
- Ш x В x Г= 590 x 56 x 520 мм

IK 60.0 AS

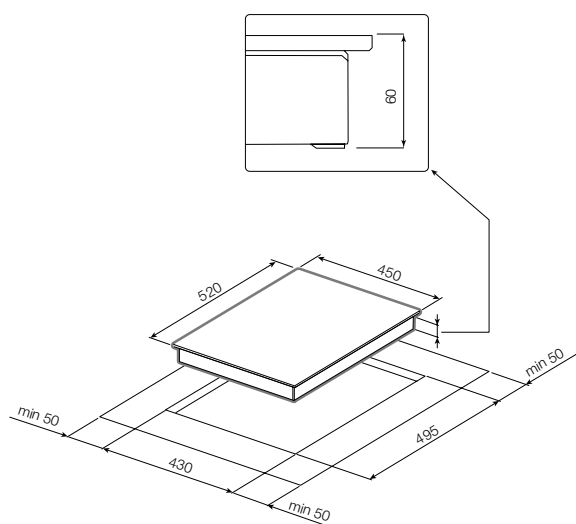
черное стекло



ИНДУКЦИОННАЯ ВАРОЧНАЯ ПАНЕЛЬ

IK 45.0 S

НОВИНКА!



Информацию по установке индукционных варочных панелей см. на стр. 105

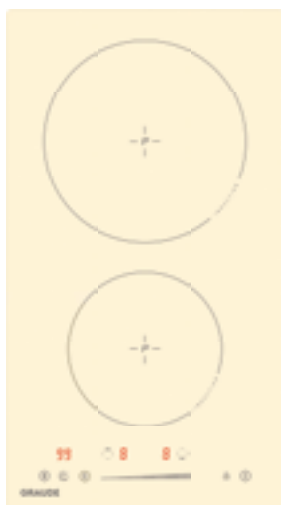
ОПИСАНИЕ

- Сенсорное управление
- 9 ступеней нагрева
- Режим усиленного нагрева Booster
- Функция таймера
- Функция распознавания диаметра посуды
- Индикация остаточного тепла
- Индикация красного цвета
- Автоматическое отключение
- Защита от детей
- Исполнение: без рамки
- Ш x В x Г= 450 x 60 x 520 мм

IK 45.0 S

черное стекло

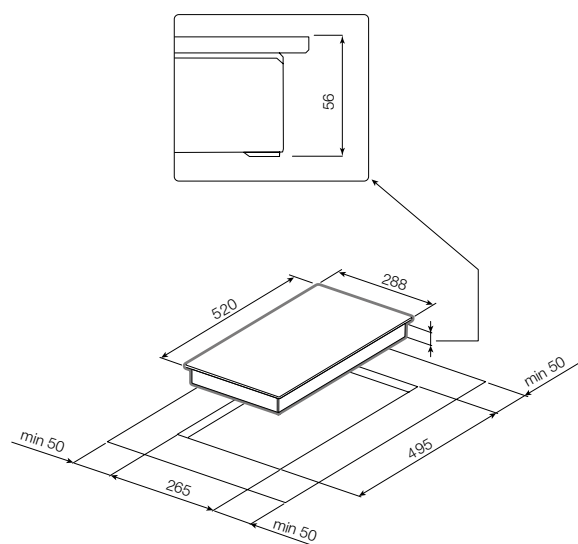




ИНДУКЦИОННАЯ ВАРОЧНАЯ ПАНЕЛЬ

IK 30.1 C

НОВИНКА!



ОПИСАНИЕ

- Сенсорное управление слайдер
- 9 ступеней нагрева
- Режим усиленного нагрева Booster
- Функция таймера
- Функция распознавания диаметра посуды
- Индикация остаточного тепла
- Индикация красного цвета
- Автоматическое отключение
- Защита от детей
- Исполнение: без рамки
- Ш x В x Г= 288 x 56 x 520 мм

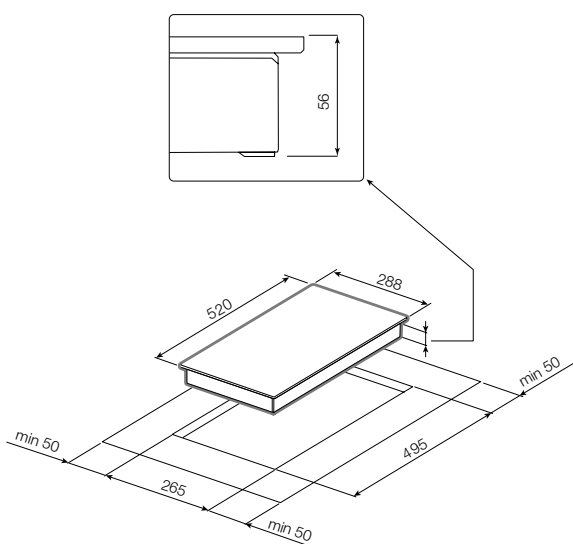
Информацию по установке индукционных варочных панелей см. на стр. 105



ИНДУКЦИОННАЯ ВАРОЧНАЯ ПАНЕЛЬ

IK 30.1 W

НОВИНКА!



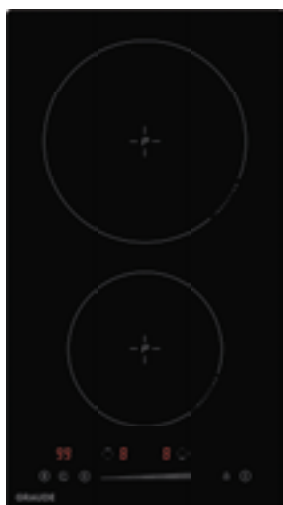
Информацию по установке индукционных варочных панелей см. на стр. 105

ОПИСАНИЕ

- Сенсорное управление слайдер
- 9 ступеней нагрева
- Режим усиленного нагрева Booster
- Функция таймера
- Функция распознавания диаметра посуды
- Индикация остаточного тепла
- Индикация красного цвета
- Автоматическое отключение
- Защита от детей
- Исполнение: без рамки
- Ш x В x Г= 288 x 56 x 520 мм

IK 30.1 W

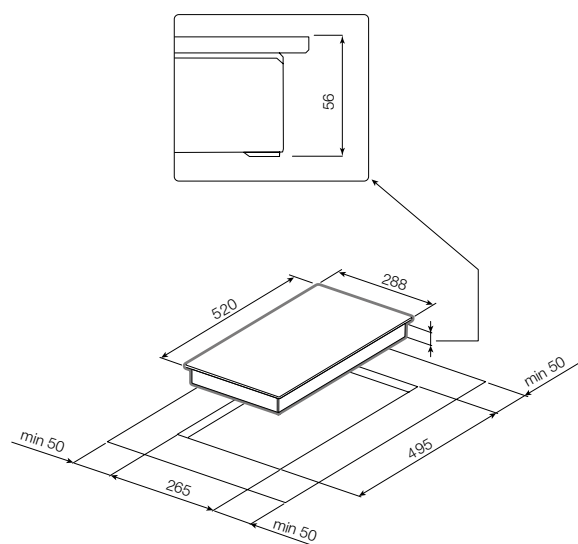
белое стекло



ИНДУКЦИОННАЯ ВАРОЧНАЯ ПАНЕЛЬ

IK 30.1 S

НОВИНКА!



ОПИСАНИЕ

- Сенсорное управление слайдер
- 9 ступеней нагрева
- Режим усиленного нагрева Booster
- Функция таймера
- Функция распознавания диаметра посуды
- Индикация остаточного тепла
- Индикация красного цвета
- Автоматическое отключение
- Защита от детей
- Исполнение: без рамки
- Ш x В x Г= 288 x 56 x 520 мм

Информацию по установке индукционных варочных панелей см. на стр. 105

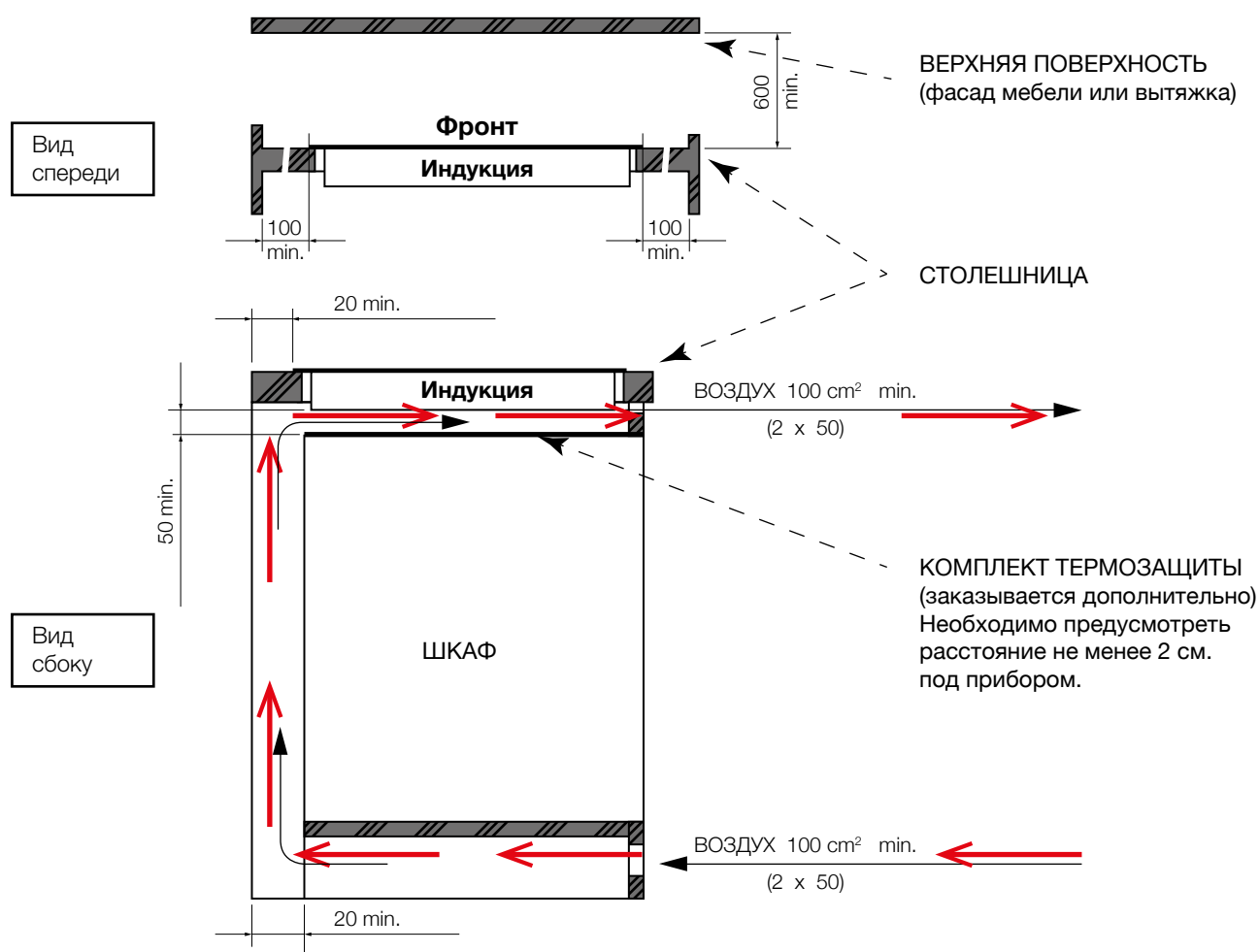
IK 30.1 S

черное стекло

Установка индукционных варочных панелей

Индукционная варочная поверхность должна быть установлена в соответствии с изложенной ниже инструкцией.

В СЛУЧАЕ НЕСОБЛЮДЕНИЯ УКАЗАННОЙ ИНСТРУКЦИИ ПРОИЗВОДИТЕЛЬ СНИМАЕТ С СЕБЯ ОТВЕТСТВЕННОСТЬ ЗА ЛЮБЫЕ ПОВРЕЖДЕНИЯ ПРИБОРА!



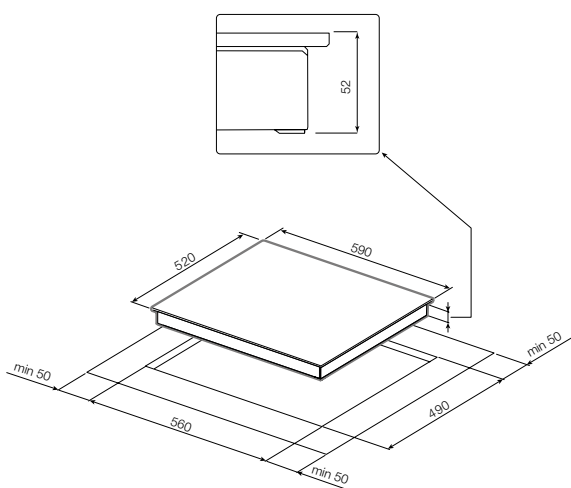
Перед установкой правильно изолируйте прибор приложенной изоляцией.

- Не допускайте попадания жидкости на электрические части прибора.
- Запрещается использовать силиконовую изоляцию, так как это приведет к невозможности демонтажа прибора в будущем.
- Во избежание попадания влаги места выреза в столешнице должны быть изолированы. Прибор должен быть выровнен, в противном случае существует риск раскалывания его поверхности.
- Поверхности мебели, изготовленные из пластика и/или фанеры, а также используемый клей должны быть термостойкими (>75° C).
- Перед установкой убедитесь в том, что все важные соединения изолированы.
- В целях безопасности предусмотрите минимальное расстояние 40 мм при установке прибора вблизи высоких шкафов. Стенка соседнего шкафа должна быть покрыта теплоизоляционным материалом.



СТЕКЛОКЕРАМИЧЕСКАЯ ВАРОЧНАЯ ПАНЕЛЬ

ЕК 60.2 WF



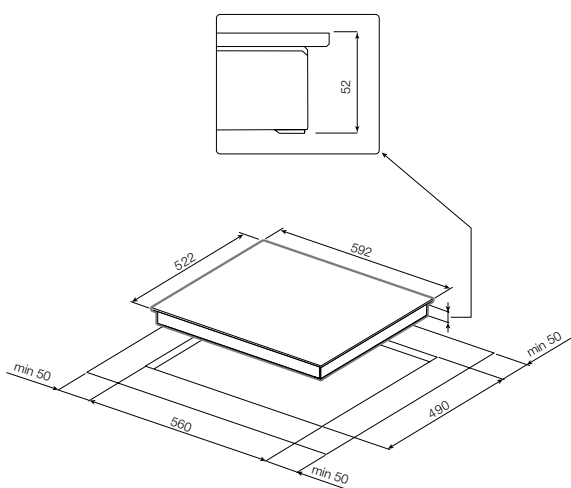
ОПИСАНИЕ

- Сенсорное управление слайдер
- 9 ступеней нагрева
- Функция таймера
- Двойная и овальная варочные зоны
- Индикация остаточного тепла
- Индикация красного цвета
- Автоматическое отключение
- Защита от детей
- Исполнение: facette
- Ш x В x Г= 590 x 52 x 520 мм



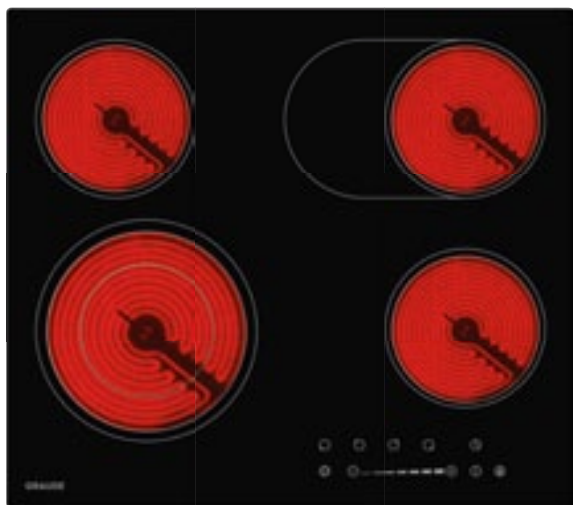
СТЕКЛОКЕРАМИЧЕСКАЯ ВАРОЧНАЯ ПАНЕЛЬ

ЕК 60.2 Е



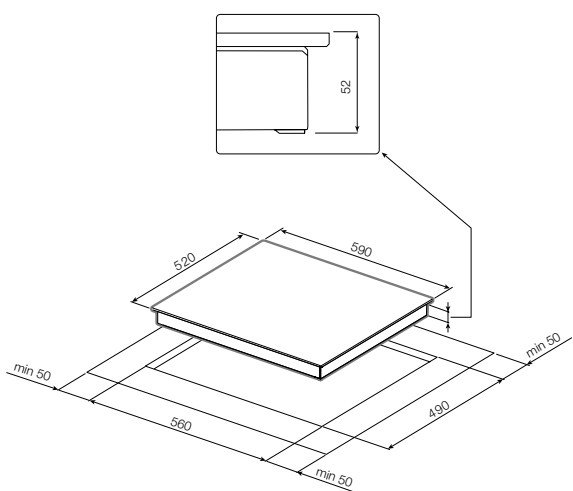
ОПИСАНИЕ

- Сенсорное управление слайдер
- 9 ступеней нагрева
- Функция таймера
- Двойная и овальная варочные зоны
- Индикация остаточного тепла
- Индикация красного цвета
- Автоматическое отключение
- Защита от детей
- Исполнение: стальная рамка
- Ш x В x Г= 592 x 52 x 522 мм



СТЕКЛОКЕРАМИЧЕСКАЯ ВАРОЧНАЯ ПАНЕЛЬ

EK 60.2

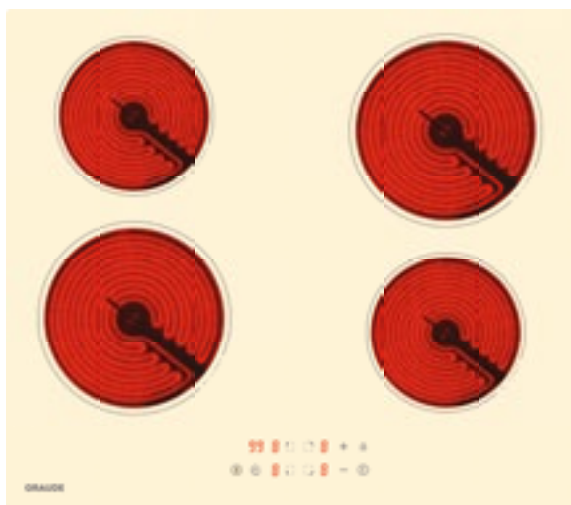


ОПИСАНИЕ

- Сенсорное управление слайдер
- 9 ступеней нагрева
- Функция таймера
- Двойная и овальная варочные зоны
- Индикация остаточного тепла
- Индикация красного цвета
- Автоматическое отключение
- Защита от детей
- Исполнение: без рамки
- Ш x В x Г= 590 x 52 x 520 мм

EK 60.2

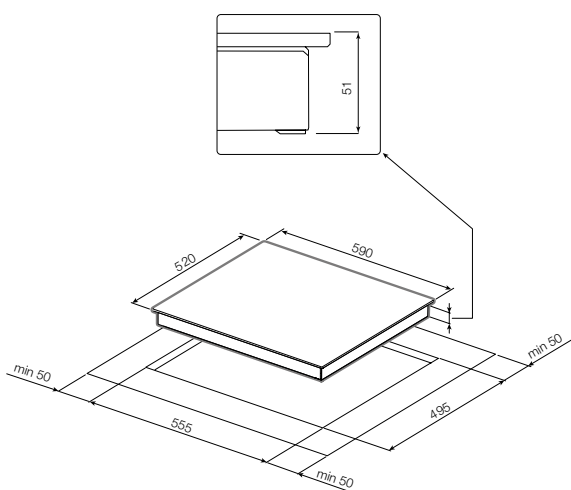
черное стекло



СТЕКЛОКЕРАМИЧЕСКАЯ ВАРОЧНАЯ ПАНЕЛЬ

EK 60.0 C

НОВИНКА!

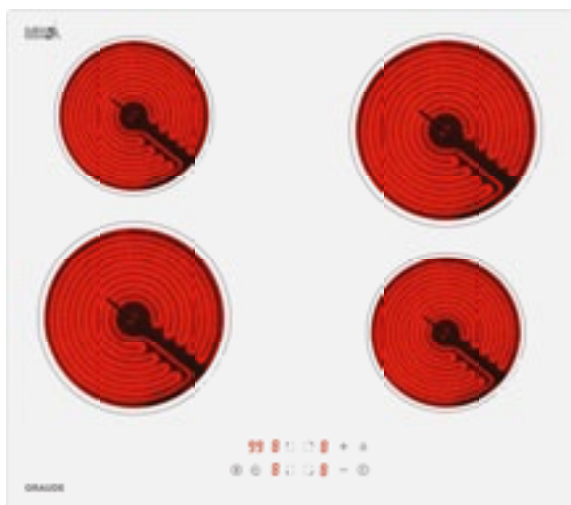


ОПИСАНИЕ

- Сенсорное управление
- 9 ступеней нагрева
- Функция таймера
- Индикация остаточного тепла
- Индикация красного цвета
- Автоматическое отключение
- Защита от детей
- Исполнение: без рамки
- Ш x В x Г= 590 x 51 x 520 мм

EK 60.0 C

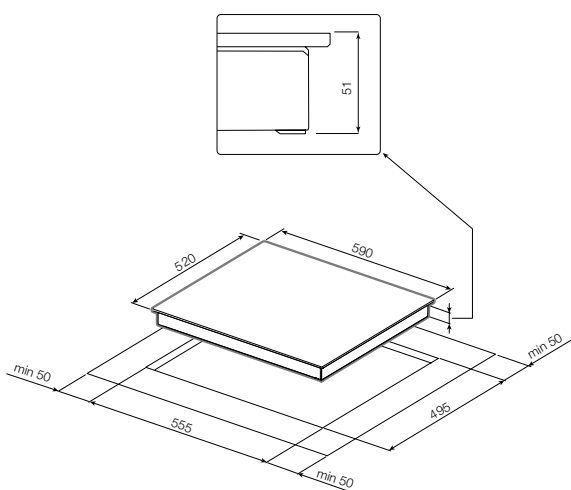
кремовое стекло



СТЕКЛОКЕРАМИЧЕСКАЯ ВАРОЧНАЯ ПАНЕЛЬ

EK 60.0 W

НОВИНКА!



ОПИСАНИЕ

- Сенсорное управление
- 9 ступеней нагрева
- Функция таймера
- Индикация остаточного тепла
- Индикация красного цвета
- Автоматическое отключение
- Защита от детей
- Исполнение: без рамки
- Ш x В x Г= 590 x 51 x 520 мм

EK 60.0 W

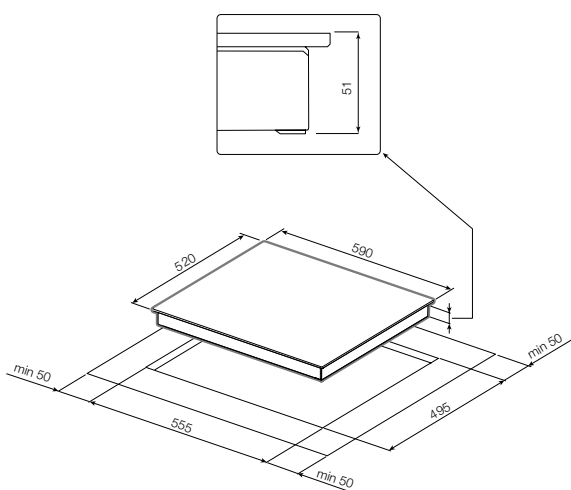
белое стекло



СТЕКЛОКЕРАМИЧЕСКАЯ ВАРОЧНАЯ ПАНЕЛЬ

EK 60.0 S

НОВИНКА!

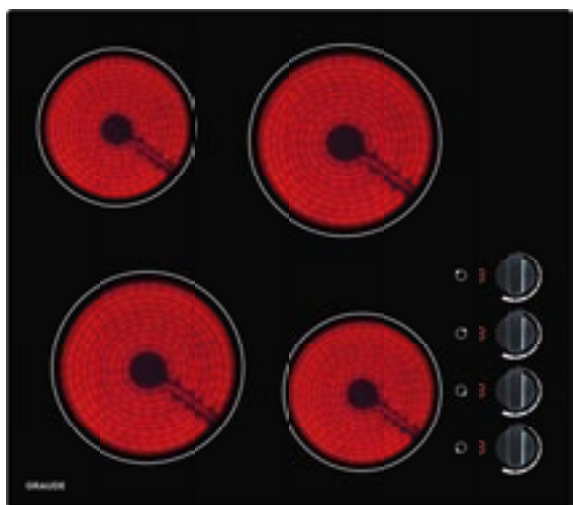


ОПИСАНИЕ

- Сенсорное управление
- 9 ступеней нагрева
- Функция таймера
- Индикация остаточного тепла
- Индикация красного цвета
- Автоматическое отключение
- Защита от детей
- Исполнение: без рамки
- Ш x В x Г= 590 x 51 x 520 мм

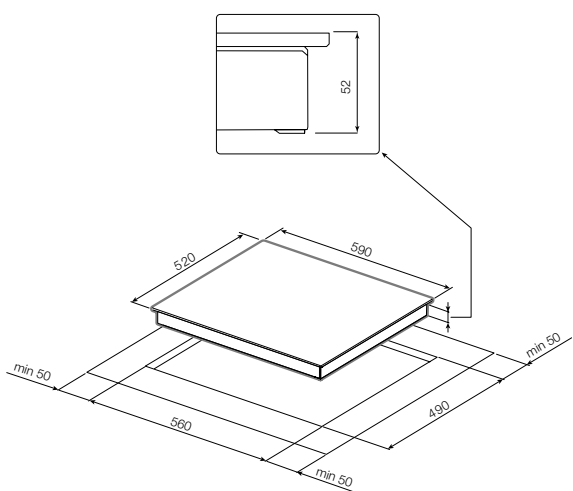
EK 60.0 S

черное стекло



СТЕКЛОКЕРАМИЧЕСКАЯ ВАРОЧНАЯ ПАНЕЛЬ

ЕК 60.0

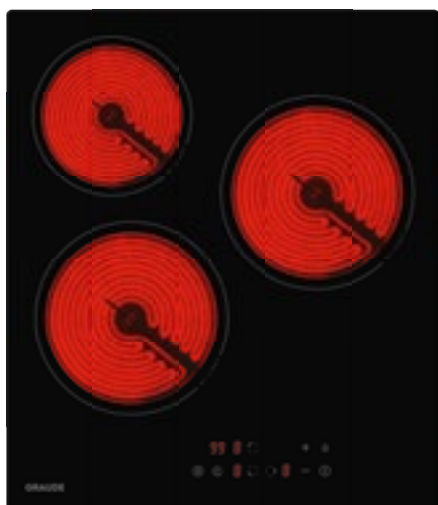


ОПИСАНИЕ

- Управление с помощью поворотных переключателей
- Индикация нагрева
- Индикация красного цвета
- Автоматическое отключение
- Исполнение: без рамки
- Ш x В x Г= 590 x 52 x 520 мм

ЕК 60.0

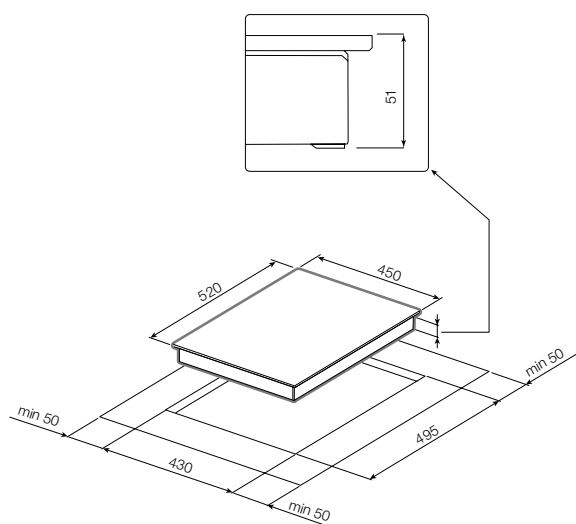
черное стекло



СТЕКЛОКЕРАМИЧЕСКАЯ ВАРОЧНАЯ ПАНЕЛЬ

ЕК 45.0 S

НОВИНКА!

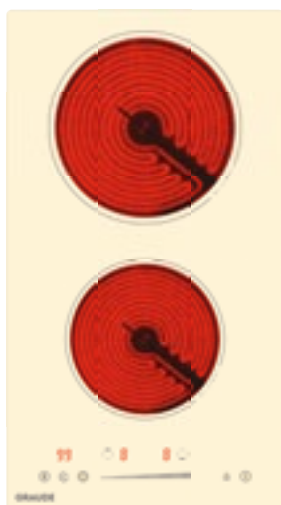


ОПИСАНИЕ

- Сенсорное управление
- 9 ступеней нагрева
- Функция таймера
- Индикация остаточного тепла
- Индикация красного цвета
- Автоматическое отключение
- Защита от детей
- Исполнение: без рамки
- Ш x В x Г= 450 x 51 x 520 мм

ЕК 45.0 S

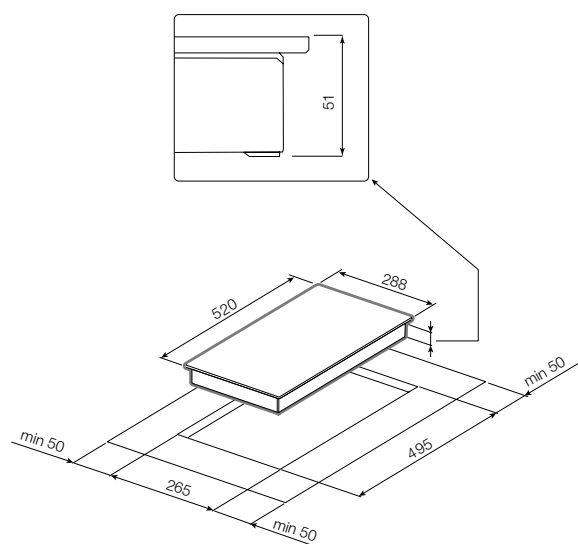
черное стекло



СТЕКЛОКЕРАМИЧЕСКАЯ ВАРОЧНАЯ ПАНЕЛЬ

EK 30.0 C

НОВИНКА!

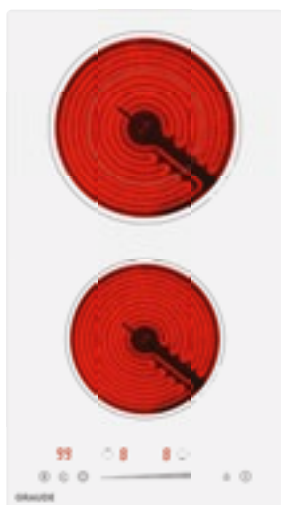


ОПИСАНИЕ

- Сенсорное управление слайдер
- 9 ступеней нагрева
- Функция таймера
- Двойная варочная зона
- Индикация остаточного тепла
- Индикация красного цвета
- Автоматическое отключение
- Защита от детей
- Исполнение: без рамки
- Ш x В x Г= 288 x 51 x 520 мм

EK 30.0 C

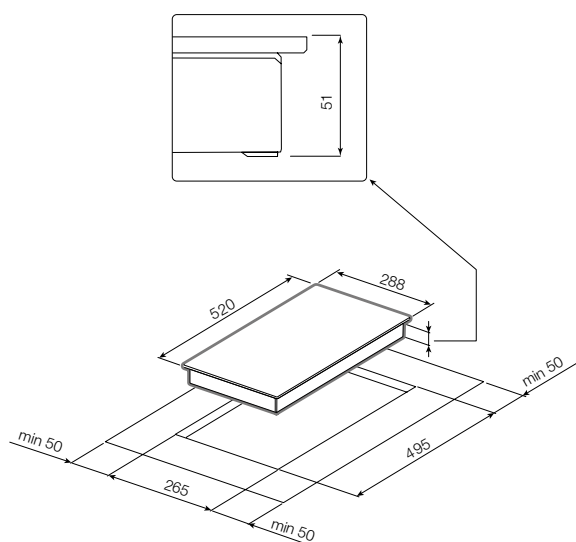
кремовое стекло



СТЕКЛОКЕРАМИЧЕСКАЯ ВАРОЧНАЯ ПАНЕЛЬ

EK 30.0 W

НОВИНКА!



ОПИСАНИЕ

- Сенсорное управление слайдер
- 9 ступеней нагрева
- Функция таймера
- Двойная варочная зона
- Индикация остаточного тепла
- Индикация красного цвета
- Автоматическое отключение
- Защита от детей
- Исполнение: без рамки
- Ш x В x Г= 288 x 51 x 520 мм

EK 30.0 W

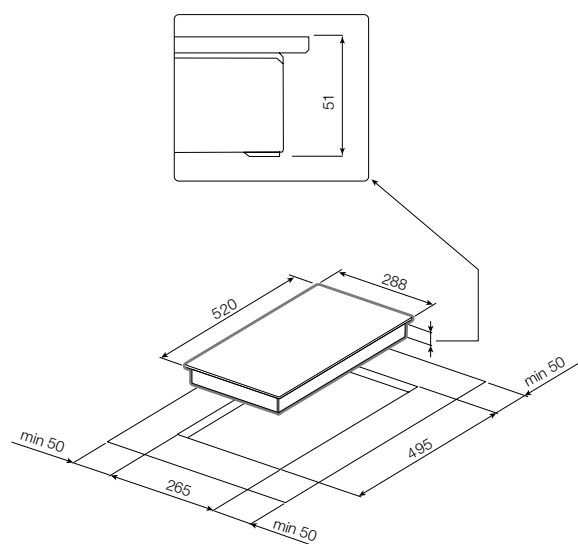
белое стекло



СТЕКЛОКЕРАМИЧЕСКАЯ ВАРОЧНАЯ ПАНЕЛЬ

EK 30.0 S

НОВИНКА!



ОПИСАНИЕ

- Сенсорное управление слайдер
- 9 ступеней нагрева
- Функция таймера
- Двойная варочная зона
- Индикация остаточного тепла
- Индикация красного цвета
- Автоматическое отключение
- Защита от детей
- Исполнение: без рамки
- Ш x В x Г= 288 x 51 x 520 мм

EK 30.0 S

черное стекло

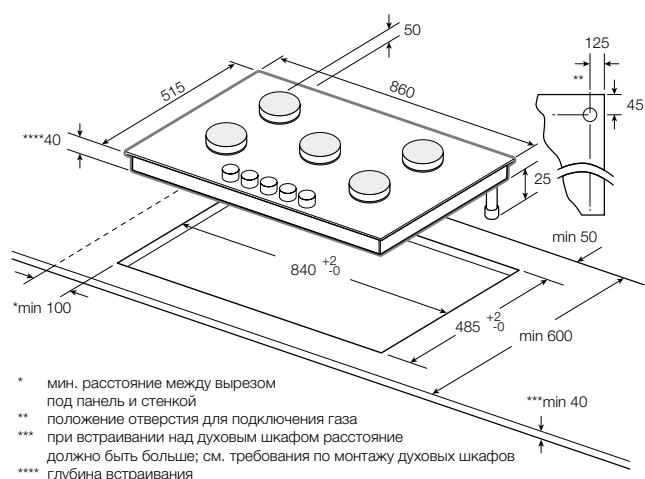




ГАЗОВАЯ ВАРОЧНАЯ ПАНЕЛЬ

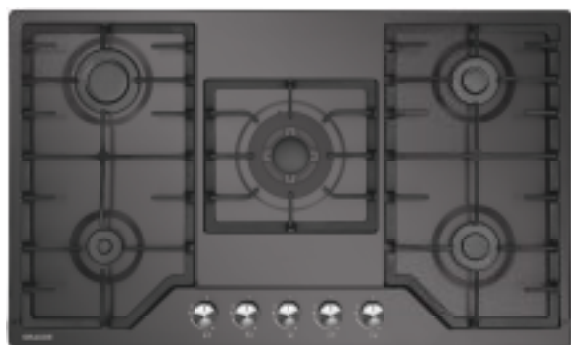
GS 90.1 E

НОВИНКА!



ОПИСАНИЕ

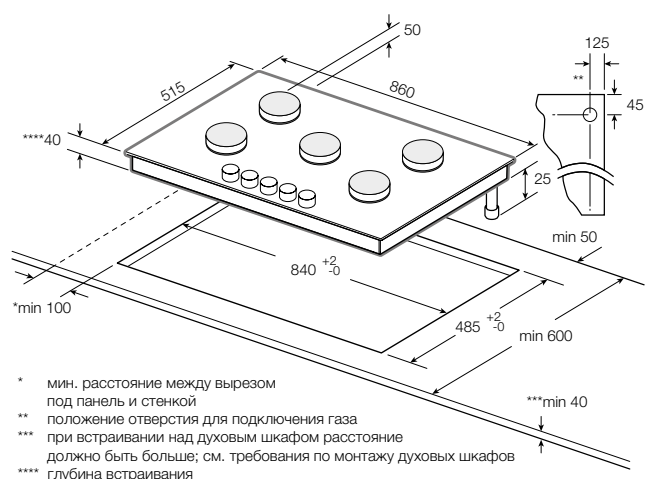
- Управление с помощью поворотных переключателей
- Нержавеющая сталь
- Оригинальные конфорки SABAF
- 1 конфорка WOK 3,8 кВт
- 1 мощная конфорка 2,6 кВт
- 2 стандартные конфорки 1,7 кВт
- 1 экономичная конфорка 1,0 кВт
- Чугунные решетки
- Система GasControl
- Электроподжиг
- Исполнение: без рамки
- Ш x В x Г= 860 x 45 x 515 мм



ГАЗОВАЯ ВАРОЧНАЯ ПАНЕЛЬ

GS 90.1 SM

НОВИНКА!

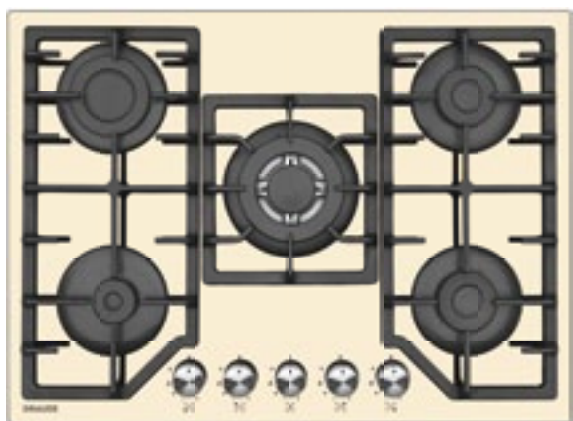


ОПИСАНИЕ

- Управление с помощью поворотных переключателей
- Нержавеющая сталь, покрытая черной эмалью
- Оригинальные конфорки SABAF
- 1 конфорка WOK 3,8 кВт
- 1 мощная конфорка 2,6 кВт
- 2 стандартные конфорки 1,7 кВт
- 1 экономичная конфорка 1,0 кВт
- Чугунные решетки
- Система GasControl
- Электроподжиг
- Исполнение: без рамки
- Ш x В x Г= 860 x 45 x 515 мм

GS 90.1 SM

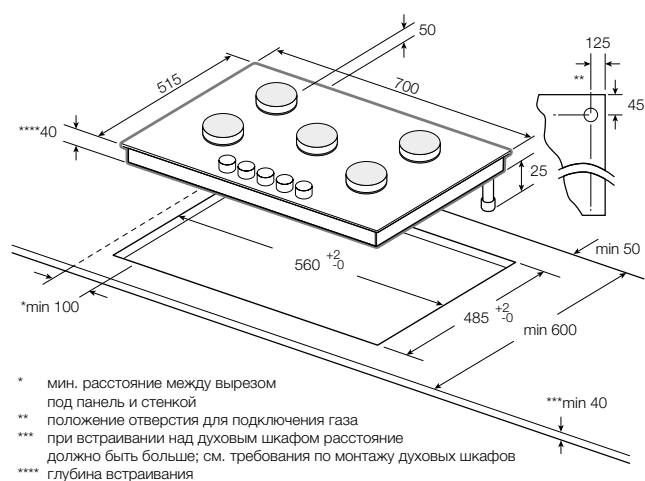
сталь/черная эмаль



ГАЗОВАЯ ВАРОЧНАЯ ПАНЕЛЬ

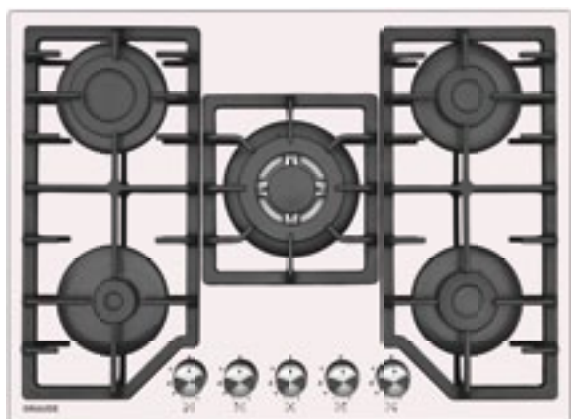
GS 70.1 C

НОВИНКА!



ОПИСАНИЕ

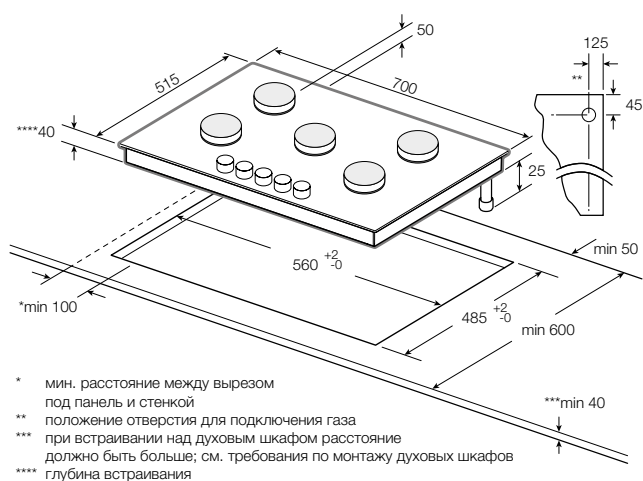
- Управление с помощью поворотных переключателей
- Кремное закаленное стекло
- Оригинальные конфорки SABAF
- 1 конфорка WOK 3,8 кВт
- 1 мощная конфорка 2,6 кВт
- 2 стандартные конфорки 1,7 кВт
- 1 экономичная конфорка 1,0 кВт
- Чугунные решетки
- Система GasControl
- Электроподжиг
- Исполнение: без рамки
- Ш x В x Г= 700 x 45 x 515 мм



ГАЗОВАЯ ВАРОЧНАЯ ПАНЕЛЬ

GS 70.1 W

НОВИНКА!

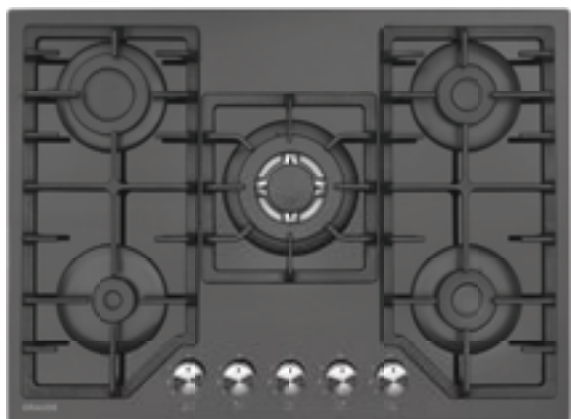


ОПИСАНИЕ

- Управление с помощью поворотных переключателей
- Белое закаленное стекло
- Оригинальные конфорки SABAF
- 1 конфорка WOK 3,8 кВт
- 1 мощная конфорка 2,6 кВт
- 2 стандартные конфорки 1,7 кВт
- 1 экономичная конфорка 1,0 кВт
- Чугунные решетки
- Система GasControl
- Электроподжиг
- Исполнение: без рамки
- Ш x В x Г= 700 x 45 x 515 мм

GS 70.1 W

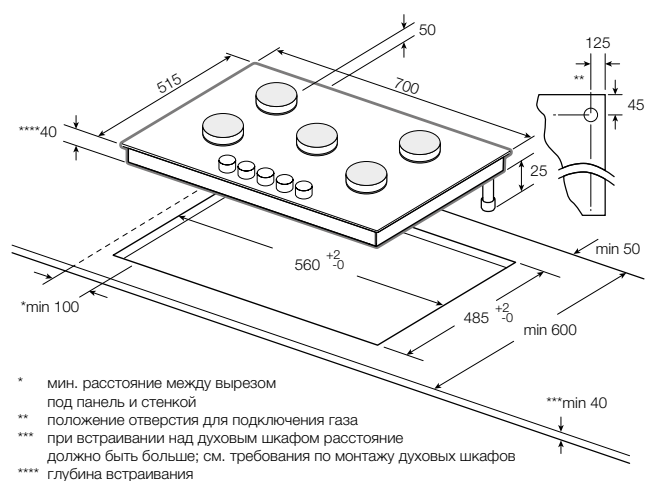
белое стекло



ГАЗОВАЯ ВАРОЧНАЯ ПАНЕЛЬ

GS 70.1 S

НОВИНКА!



ОПИСАНИЕ

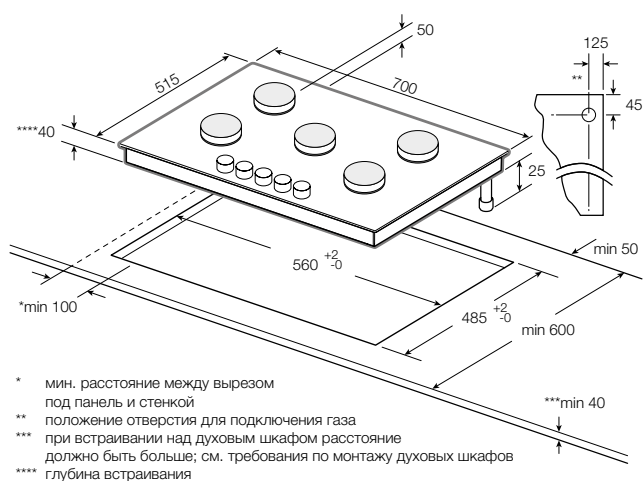
- Управление с помощью поворотных переключателей
- Черное закаленное стекло
- Оригинальные конфорки SABAF
- 1 конфорка WOK 3,8 кВт
- 1 мощная конфорка 2,6 кВт
- 2 стандартные конфорки 1,7 кВт
- 1 экономичная конфорка 1,0 кВт
- Чугунные решетки
- Система GasControl
- Электроподжиг
- Исполнение: без рамки
- Ш x В x Г= 700 x 45 x 515 мм



ГАЗОВАЯ ВАРОЧНАЯ ПАНЕЛЬ

GS 70.1 E

НОВИНКА!

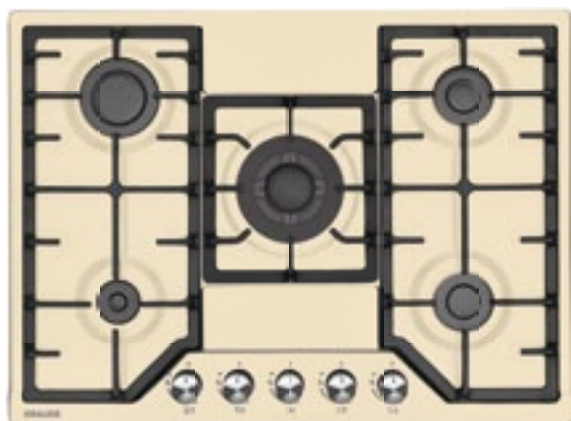


ОПИСАНИЕ

- Управление с помощью поворотных переключателей
- Нержавеющая сталь
- Оригинальные конфорки SABAF
- 1 конфорка WOK 3,8 кВт
- 1 мощная конфорка 2,6 кВт
- 2 стандартные конфорки 1,7 кВт
- 1 экономичная конфорка 1,0 кВт
- Чугунные решетки
- Система GasControl
- Электроподжиг
- Исполнение: без рамки
- Ш x В x Г= 700 x 45 x 515 мм

GS 70.1 E

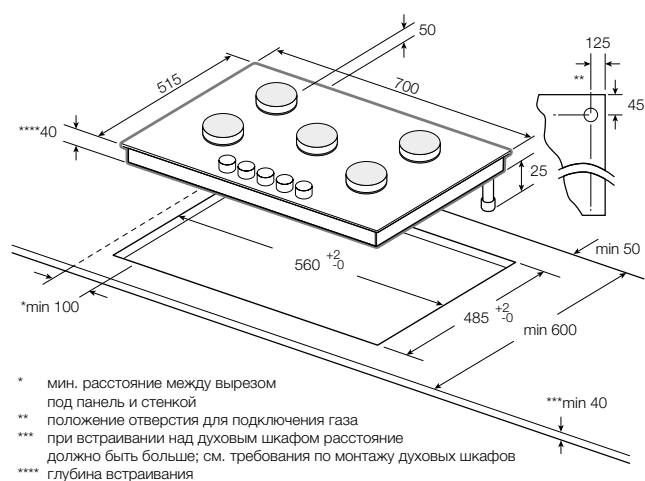
сталь



ГАЗОВАЯ ВАРОЧНАЯ ПАНЕЛЬ

GS 70.1 CM

НОВИНКА!



ОПИСАНИЕ

- Управление с помощью поворотных переключателей
- Нержавеющая сталь, покрытая кремовой эмалью
- Оригинальные конфорки SABAF
- 1 конфорка WOK 3,8 кВт
- 1 мощная конфорка 2,6 кВт
- 2 стандартные конфорки 1,7 кВт
- 1 экономичная конфорка 1,0 кВт
- Чугунные решетки
- Система GasControl
- Электроподжиг
- Исполнение: без рамки
- Ш x В x Г= 700 x 45 x 515 мм

GS 70.1 CM

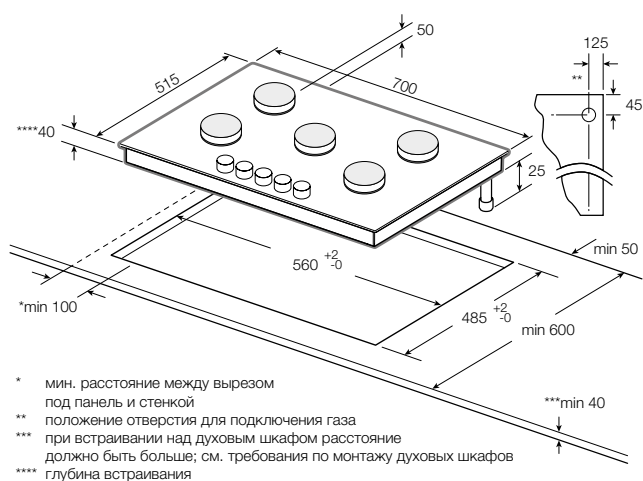
сталь/кремовая эмаль



ГАЗОВАЯ ВАРОЧНАЯ ПАНЕЛЬ

GS 70.1 WM

НОВИНКА!



ОПИСАНИЕ

- Управление с помощью поворотных переключателей
- Нержавеющая сталь, покрытая белой эмалью
- Оригинальные конфорки SABAF
- 1 конфорка WOK 3,8 кВт
- 1 мощная конфорка 2,6 кВт
- 2 стандартные конфорки 1,7 кВт
- 1 экономичная конфорка 1,0 кВт
- Чугунные решетки
- Система GasControl
- Электроподжиг
- Исполнение: без рамки
- Ш x В x Г= 700 x 45 x 515 мм

GS 70.1 WM

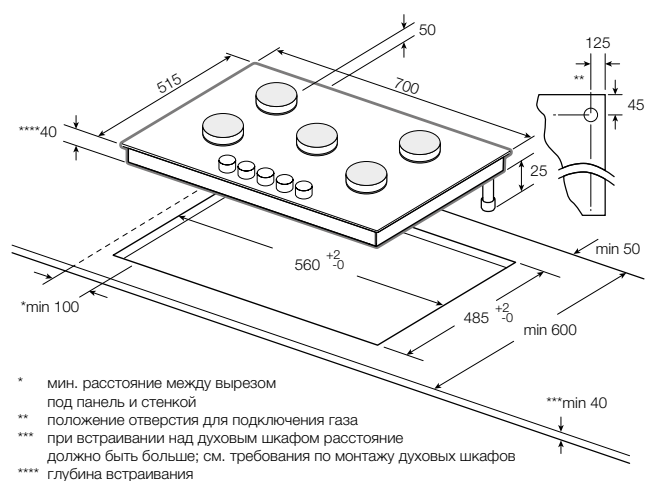
сталь/белая эмаль



ГАЗОВАЯ ВАРОЧНАЯ ПАНЕЛЬ

GS 70.1 SM

НОВИНКА!



ОПИСАНИЕ

- Управление с помощью поворотных переключателей
- Нержавеющая сталь, покрытая черной эмалью
- Оригинальные конфорки SABAF
- 1 конфорка WOK 3,8 кВт
- 1 мощная конфорка 2,6 кВт
- 2 стандартные конфорки 1,7 кВт
- 1 экономичная конфорка 1,0 кВт
- Чугунные решетки
- Система GasControl
- Электроподжиг
- Исполнение: без рамки
- Ш x В x Г= 700 x 45 x 515 мм

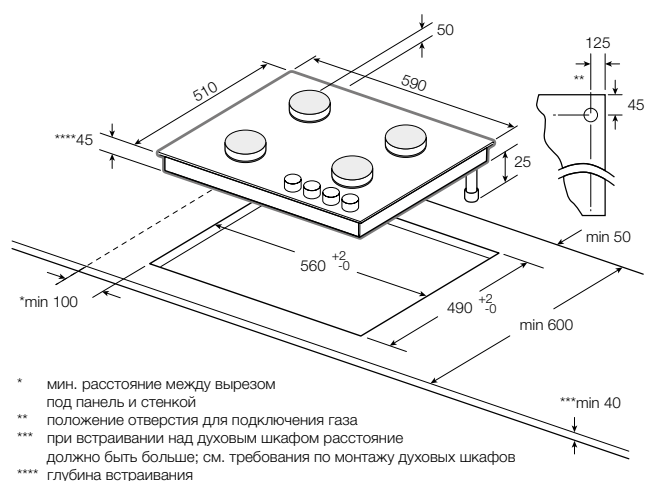
GS 70.1 SM

сталь/черная эмаль



ГАЗОВАЯ ВАРОЧНАЯ ПАНЕЛЬ

GS 60.3 W



ОПИСАНИЕ

- Управление с помощью поворотных переключателей
- Белое закаленное стекло
- Оригинальные конфорки SABAF
- 1 конфорка WOK 3,8 кВт
- 1 мощная конфорка 3,0 кВт
- 1 стандартная конфорка 1,75 кВт
- 1 экономичная конфорка 1,0 кВт
- Чугунные решетки
- Система GasControl
- Электроподжиг
- Исполнение: без рамки
- Ш x В x Г= 590 x 50 x 510 мм

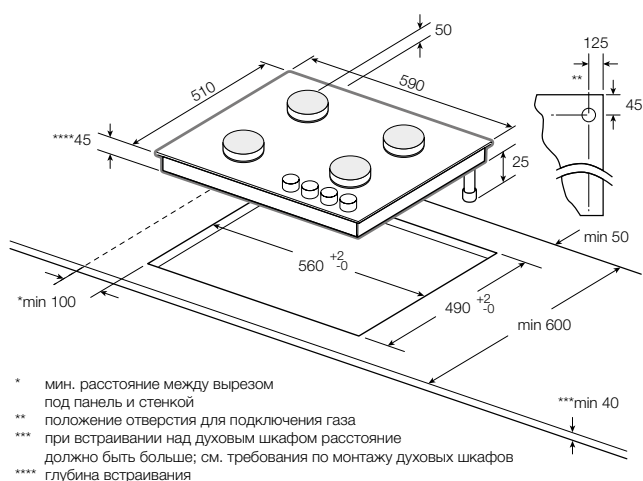
GS 60.3 W

белое стекло



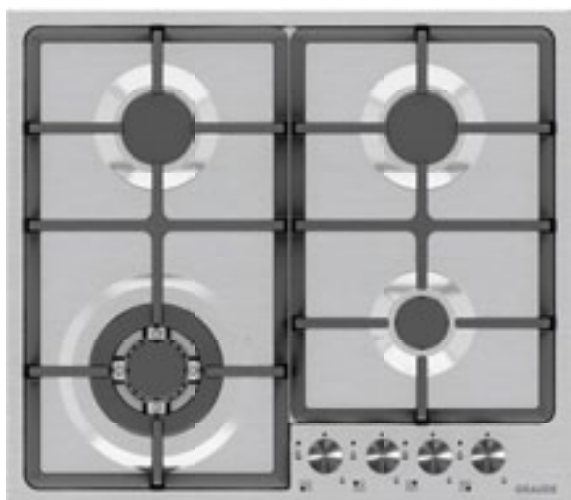
ГАЗОВАЯ ВАРОЧНАЯ ПАНЕЛЬ

GS 60.3 G



ОПИСАНИЕ

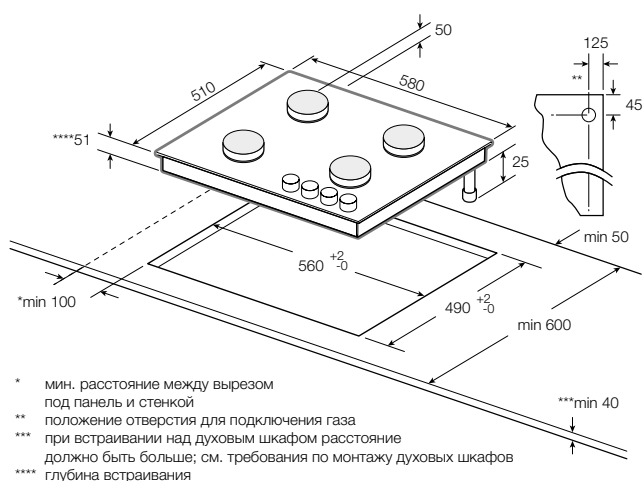
- Управление с помощью поворотных переключателей
- Черное закаленное стекло
- Оригинальные конфорки SABAF
- 1 конфорка WOK 3,8 кВт
- 1 мощная конфорка 3,0 кВт
- 1 стандартная конфорка 1,75 кВт
- 1 экономичная конфорка 1,0 кВт
- Чугунные решетки
- Система GasControl
- Электроподжиг
- Исполнение: без рамки
- Ш x В x Г= 590 x 50 x 510 мм



ГАЗОВАЯ ВАРОЧНАЯ ПАНЕЛЬ

GS 60.2 E

НОВИНКА!



ОПИСАНИЕ

- Управление с помощью поворотных переключателей
- Нержавеющая сталь
- Оригинальные конфорки SABAF
- 1 конфорка WOK 3,8 кВт
- 2 стандартные конфорки 1,75 кВт
- 1 экономичная конфорка 1,0 кВт
- Чугунные решетки
- Система GasControl
- Электроподжиг
- Исполнение: без рамки
- Ш x В x Г= 580 x 56 x 510 мм

GS 60.2 E

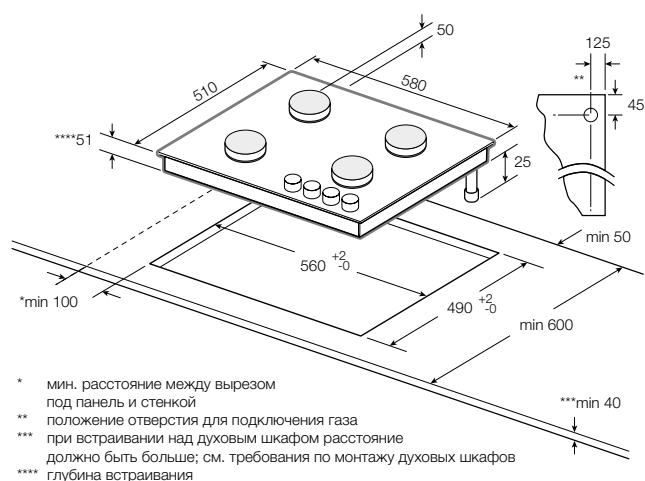
сталь



ГАЗОВАЯ ВАРОЧНАЯ ПАНЕЛЬ

GS 60.2 WM

НОВИНКА!



ОПИСАНИЕ

- Управление с помощью поворотных переключателей
- Нержавеющая сталь, покрытая белой эмалью
- Оригинальные конфорки SABAF
- 1 конфорка WOK 3,8 кВт
- 2 стандартные конфорки 1,75 кВт
- 1 экономичная конфорка 1,0 кВт
- Чугунные решетки
- Система GasControl
- Электроподжиг
- Исполнение: без рамки
- Ш x В x Г= 580 x 56 x 510 мм

GS 60.2 WM

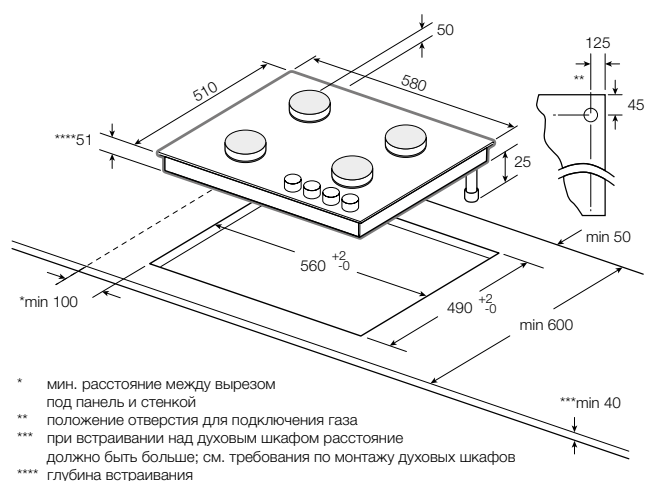
сталь/белая эмаль



ГАЗОВАЯ ВАРОЧНАЯ ПАНЕЛЬ

GS 60.2 SM

НОВИНКА!



ОПИСАНИЕ

- Управление с помощью поворотных переключателей
- Нержавеющая сталь, покрытая черной эмалью
- Оригинальные конфорки SABAF
- 1 конфорка WOK 3,8 кВт
- 2 стандартные конфорки 1,75 кВт
- 1 экономичная конфорка 1,0 кВт
- Чугунные решетки
- Система GasControl
- Электроподжиг
- Исполнение: без рамки
- Ш x В x Г= 580 x 56 x 510 мм

GS 60.2 SM

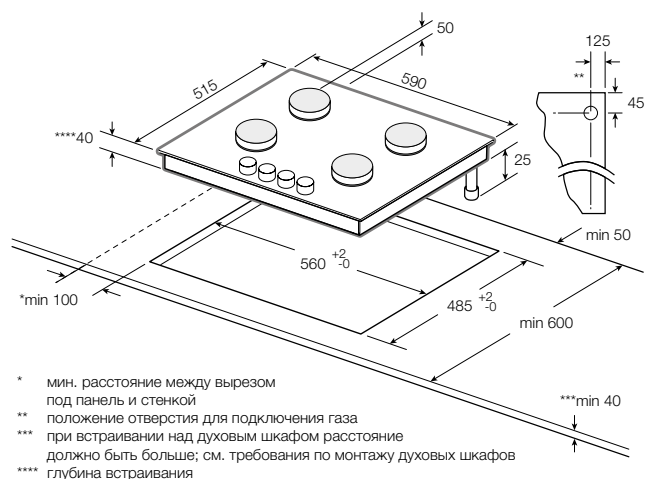
сталь/черная эмаль



ГАЗОВАЯ ВАРОЧНАЯ ПАНЕЛЬ

GS 60.1 C

НОВИНКА!

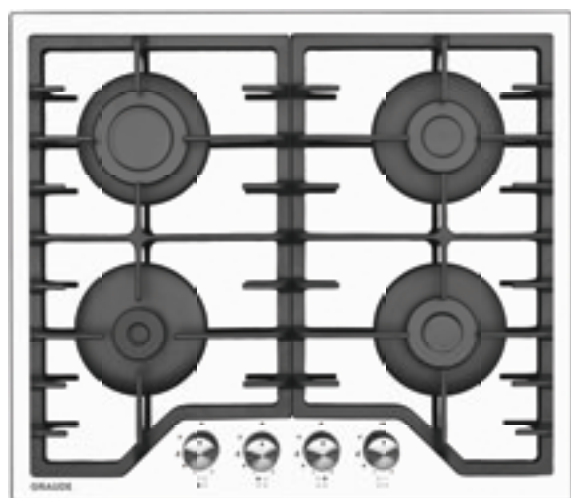


ОПИСАНИЕ

- Управление с помощью поворотных переключателей
- Кремное закаленное стекло
- Оригинальные конфорки SABAF
- 1 мощная конфорка 2,6 кВт
- 2 стандартные конфорки 1,75 кВт
- 1 экономичная конфорка 1,0 кВт
- Чугунные решетки
- Система GasControl
- Электроподжиг
- Исполнение: без рамки
- Ш x В x Г= 590 x 45 x 515 мм

GS 60.1 C

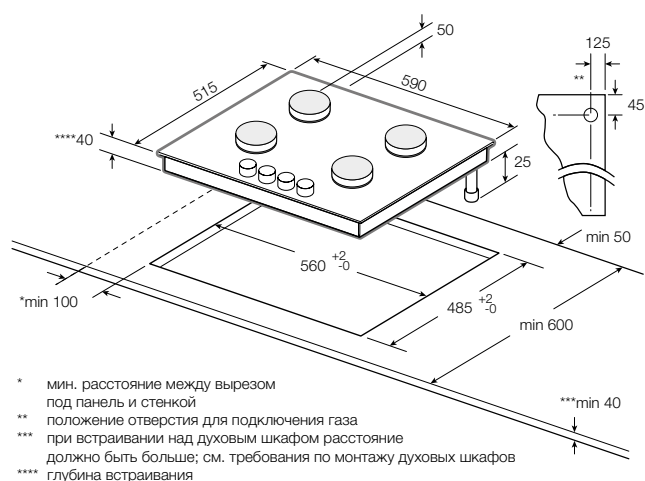
кремное стекло



ГАЗОВАЯ ВАРОЧНАЯ ПАНЕЛЬ

GS 60.1 W

НОВИНКА!

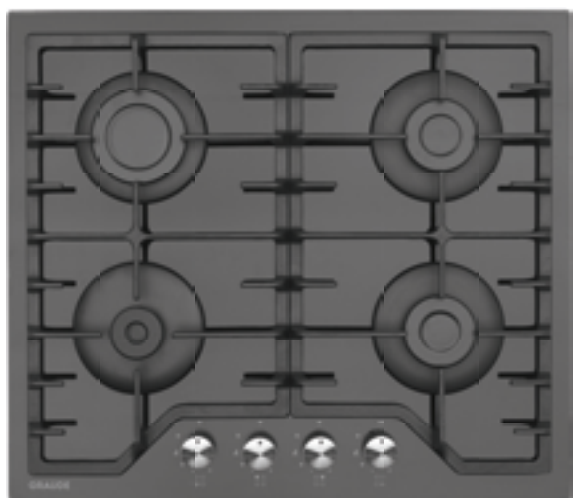


ОПИСАНИЕ

- Управление с помощью поворотных переключателей
- Белое закаленное стекло
- Оригинальные конфорки SABAF
- 1 мощная конфорка 2,6 кВт
- 2 стандартные конфорки 1,75 кВт
- 1 экономичная конфорка 1,0 кВт
- Чугунные решетки
- Система GasControl
- Электроподжиг
- Исполнение: без рамки
- Ш x В x Г= 590 x 45 x 515 мм

GS 60.1 W

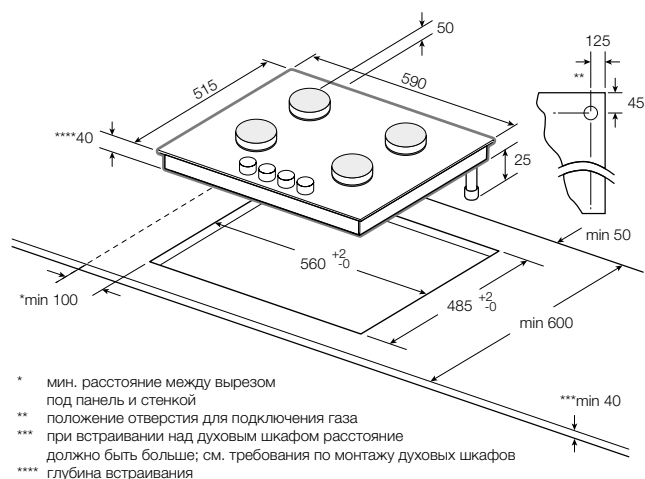
белое стекло



ГАЗОВАЯ ВАРОЧНАЯ ПАНЕЛЬ

GS 60.1 S

НОВИНКА!



ОПИСАНИЕ

- Управление с помощью поворотных переключателей
- Черное закаленное стекло
- Оригинальные конфорки SABAF
- 1 мощная конфорка 2,6 кВт
- 2 стандартные конфорки 1,75 кВт
- 1 экономичная конфорка 1,0 кВт
- Чугунные решетки
- Система GasControl
- Электроподжиг
- Исполнение: без рамки
- Ш x В x Г= 590 x 45 x 515 мм

GS 60.1 S

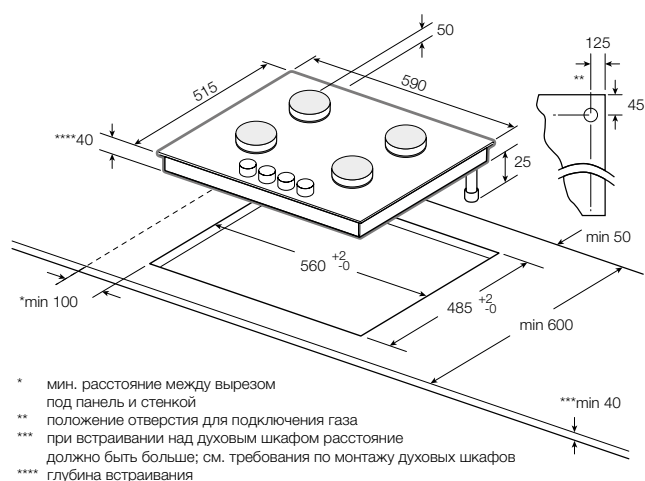
черное стекло



ГАЗОВАЯ ВАРОЧНАЯ ПАНЕЛЬ

GS 60.1 E

НОВИНКА!



ОПИСАНИЕ

- Управление с помощью поворотных переключателей
- Нержавеющая сталь
- Оригинальные конфорки SABAF
- 1 мощная конфорка 2,6 кВт
- 2 стандартные конфорки 1,75 кВт
- 1 экономичная конфорка 1,0 кВт
- Чугунные решетки
- Система GasControl
- Электроподжиг
- Исполнение: без рамки
- Ш x В x Г= 590 x 45 x 515 мм

GS 60.1 E

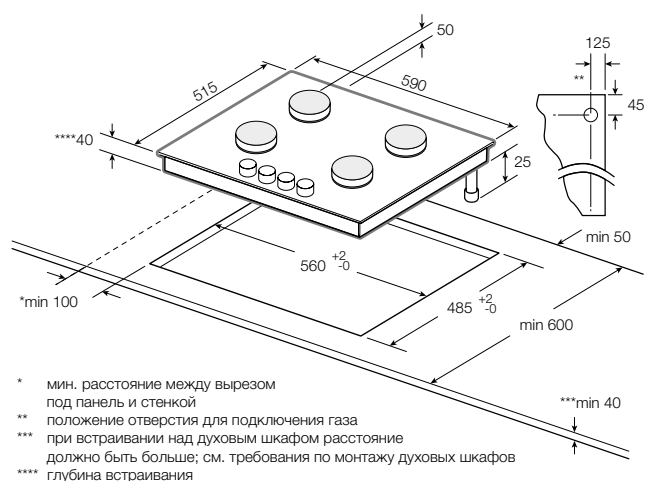
сталь



ГАЗОВАЯ ВАРОЧНАЯ ПАНЕЛЬ

GS 60.1 CM

НОВИНКА!



ОПИСАНИЕ

- Управление с помощью поворотных переключателей
- Нержавеющая сталь, покрытая кремовой эмалью
- Оригинальные конфорки SABAF
- 1 мощная конфорка 2,6 кВт
- 2 стандартные конфорки 1,75 кВт
- 1 экономичная конфорка 1,0 кВт
- Чугунные решетки
- Система GasControl
- Электроподжиг
- Исполнение: без рамки
- Ш x В x Г= 590 x 45 x 515 мм

GS 60.1 CM

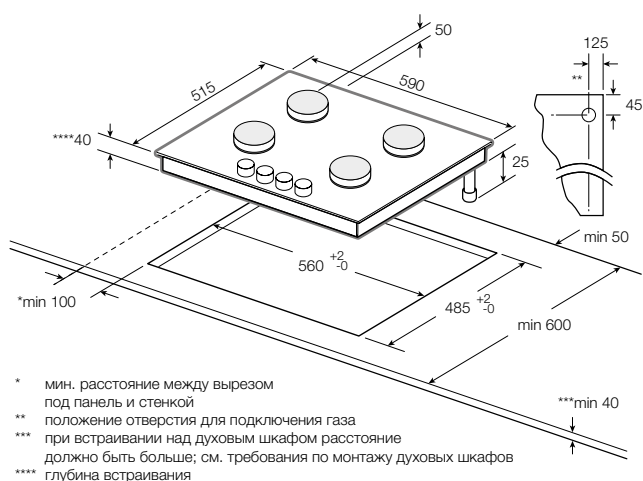
сталь/кремовая эмаль



ГАЗОВАЯ ВАРОЧНАЯ ПАНЕЛЬ

GS 60.1 WM

НОВИНКА!

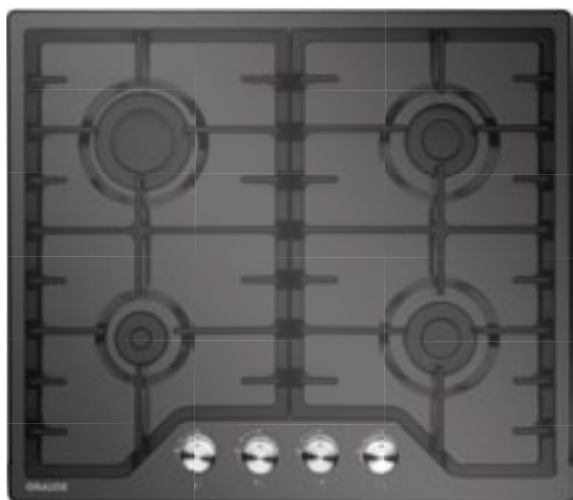


ОПИСАНИЕ

- Управление с помощью поворотных переключателей
- Нержавеющая сталь, покрытая белой эмалью
- Оригинальные конфорки SABAF
- 1 мощная конфорка 2,6 кВт
- 2 стандартные конфорки 1,75 кВт
- 1 экономичная конфорка 1,0 кВт
- Чугунные решетки
- Система GasControl
- Электроподжиг
- Исполнение: без рамки
- Ш x В x Г= 590 x 45 x 515 мм

GS 60.1 WM

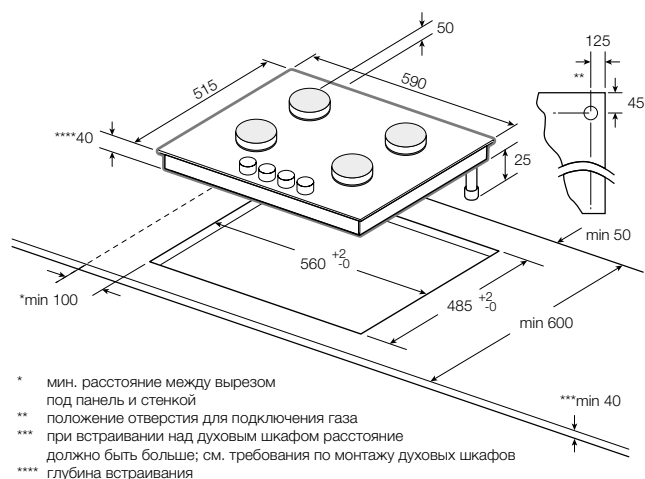
сталь/белая эмаль



ГАЗОВАЯ ВАРОЧНАЯ ПАНЕЛЬ

GS 60.1 SM

НОВИНКА!



ОПИСАНИЕ

- Управление с помощью поворотных переключателей
- Нержавеющая сталь, покрытая черной эмалью
- Оригинальные конфорки SABAF
- 1 мощная конфорка 2,6 кВт
- 2 стандартные конфорки 1,75 кВт
- 1 экономичная конфорка 1,0 кВт
- Чугунные решетки
- Система GasControl
- Электроподжиг
- Исполнение: без рамки
- Ш x В x Г= 590 x 45 x 515 мм

GS 60.1 SM

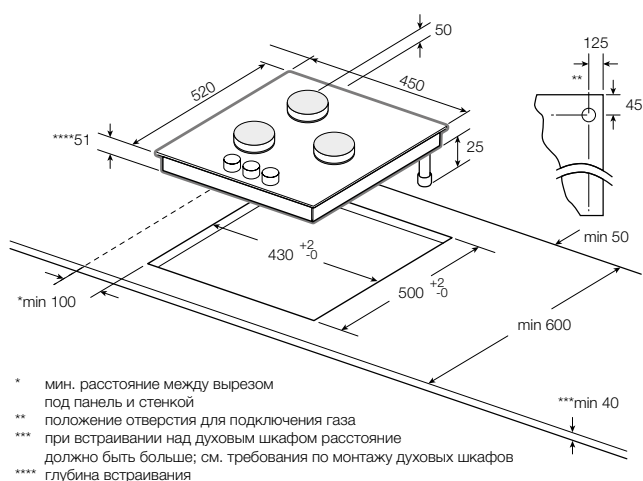
сталь/черная эмаль



ГАЗОВАЯ ВАРОЧНАЯ ПАНЕЛЬ

GS 45.1 W

НОВИНКА!



ОПИСАНИЕ

- Управление с помощью поворотных переключателей
- Белое закаленное стекло
- Оригинальные конфорки SABAF
- 1 мощная конфорка 3,0 кВт
- 1 стандартная конфорка 1,75 кВт
- 1 экономичная конфорка 1,0 кВт
- Чугунные решетки
- Система GasControl
- Электроподжиг
- Исполнение: без рамки
- Ш x В x Г= 450 x 56 x 520 мм

GS 45.1 W

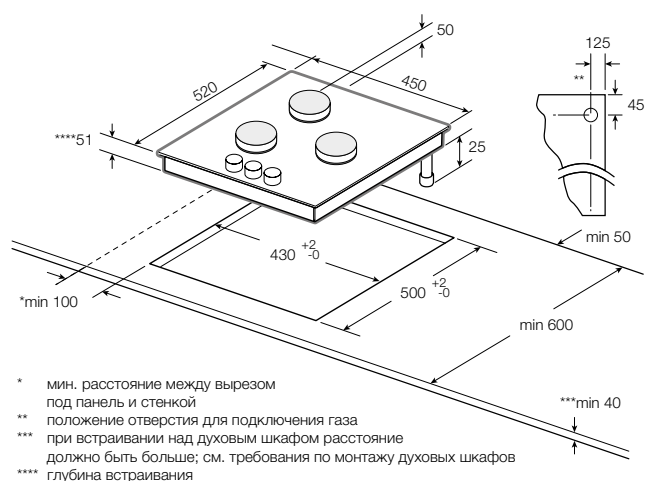
белое стекло



ГАЗОВАЯ ВАРОЧНАЯ ПАНЕЛЬ

GS 45.1 S

НОВИНКА!



ОПИСАНИЕ

- Управление с помощью поворотных переключателей
- Черное закаленное стекло
- Оригинальные конфорки SABAF
- 1 мощная конфорка 3,0 кВт
- 1 стандартная конфорка 1,75 кВт
- 1 экономичная конфорка 1,0 кВт
- Чугунные решетки
- Система GasControl
- Электроподжиг
- Исполнение: без рамки
- Ш x В x Г= 450 x 56 x 520 мм

GS 45.1 S

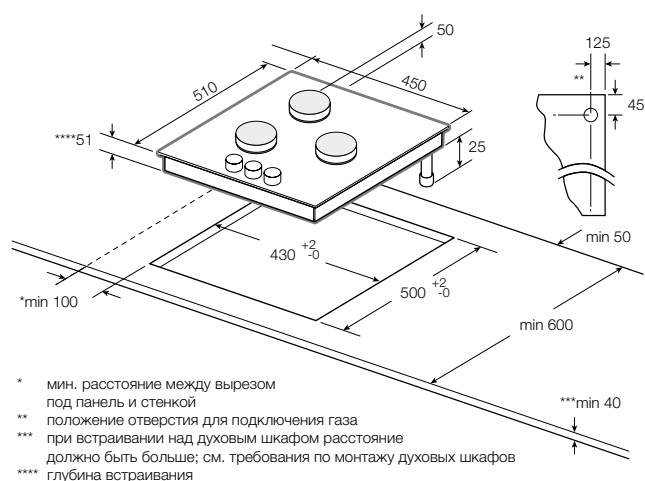
черное стекло



ГАЗОВАЯ ВАРОЧНАЯ ПАНЕЛЬ

GS 45.1 E

НОВИНКА!



ОПИСАНИЕ

- Управление с помощью поворотных переключателей
- Нержавеющая сталь
- Оригинальные конфорки SABAF
- 1 мощная конфорка 3,0 кВт
- 1 стандартная конфорка 1,75 кВт
- 1 экономичная конфорка 1,0 кВт
- Чугунные решетки
- Система GasControl
- Электроподжиг
- Исполнение: без рамки
- Ш x В x Г= 450 x 56 x 510 мм

GS 45.1 E

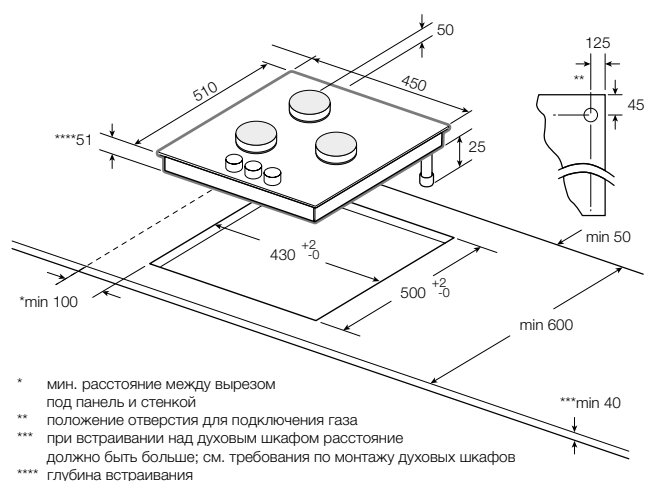
сталь



ГАЗОВАЯ ВАРОЧНАЯ ПАНЕЛЬ

GS 45.1 WM

НОВИНКА!



ОПИСАНИЕ

- Управление с помощью поворотных переключателей
- Нержавеющая сталь, покрытая белой эмалью
- Оригинальные конфорки SABAF
- 1 мощная конфорка 3,0 кВт
- 1 стандартная конфорка 1,75 кВт
- 1 экономичная конфорка 1,0 кВт
- Чугунные решетки
- Система GasControl
- Электроподжиг
- Исполнение: без рамки
- Ш x В x Г= 450 x 56 x 510 мм

GS 45.1 WM

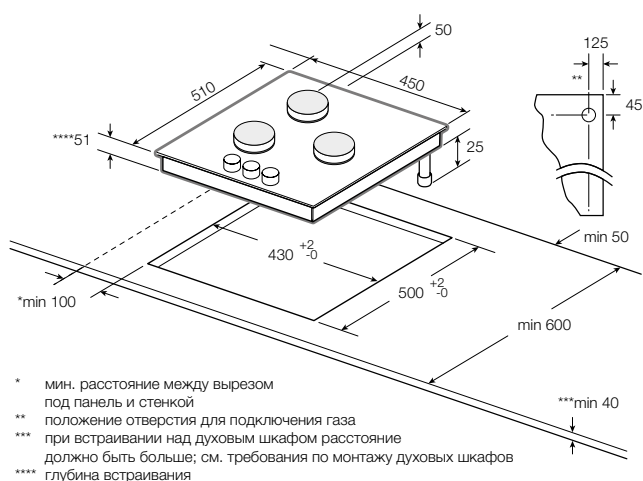
сталь/белая эмаль



ГАЗОВАЯ ВАРОЧНАЯ ПАНЕЛЬ

GS 45.1 SM

НОВИНКА!



ОПИСАНИЕ

- Управление с помощью поворотных переключателей
- Нержавеющая сталь, покрытая черной эмалью
- Оригинальные конфорки SABAF
- 1 мощная конфорка 3,0 кВт
- 1 стандартная конфорка 1,75 кВт
- 1 экономичная конфорка 1,0 кВт
- Чугунные решетки
- Система GasControl
- Электроподжиг
- Исполнение: без рамки
- Ш x В x Г= 450 x 56 x 510 мм

GS 45.1 SM

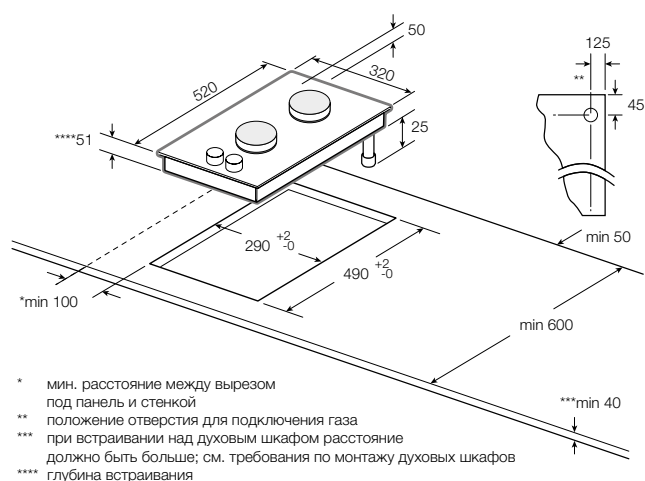
сталь/черная эмаль



ГАЗОВАЯ ВАРОЧНАЯ ПАНЕЛЬ

GS 30.1 W

НОВИНКА!



ОПИСАНИЕ

- Управление с помощью поворотных переключателей
- Белое закаленное стекло
- Оригинальные конфорки SABAF
- 1 мощная конфорка 3,0 кВт
- 1 экономичная конфорка 1,0 кВт
- Чугунные решетки
- Система GasControl
- Электроподжиг
- Исполнение: без рамки
- Ш x В x Г= 320 x 56 x 520 мм

GS 30.1 W

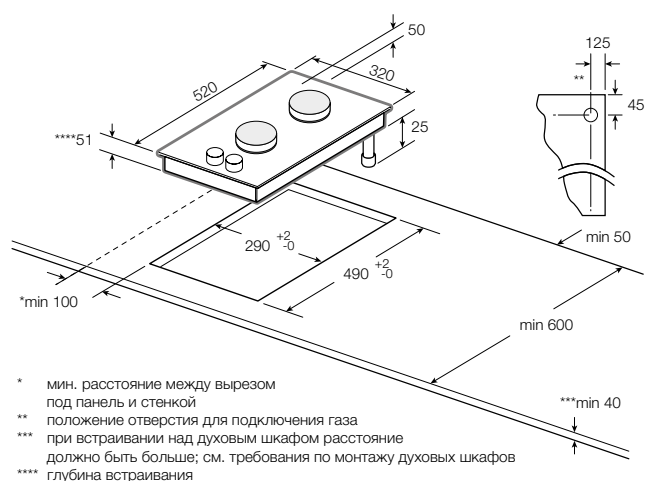
белое стекло



ГАЗОВАЯ ВАРОЧНАЯ ПАНЕЛЬ

GS 30.1 S

НОВИНКА!

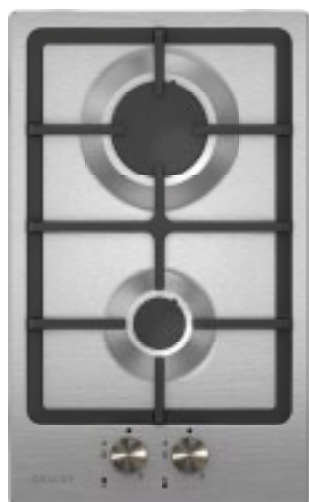


ОПИСАНИЕ

- Управление с помощью поворотных переключателей
- Черное закаленное стекло
- Оригинальные конфорки SABAF
- 1 мощная конфорка 3,0 кВт
- 1 экономичная конфорка 1,0 кВт
- Чугунные решетки
- Система GasControl
- Электроподжиг
- Исполнение: без рамки
- Ш x В x Г= 320 x 56 x 520 мм

GS 30.1 S

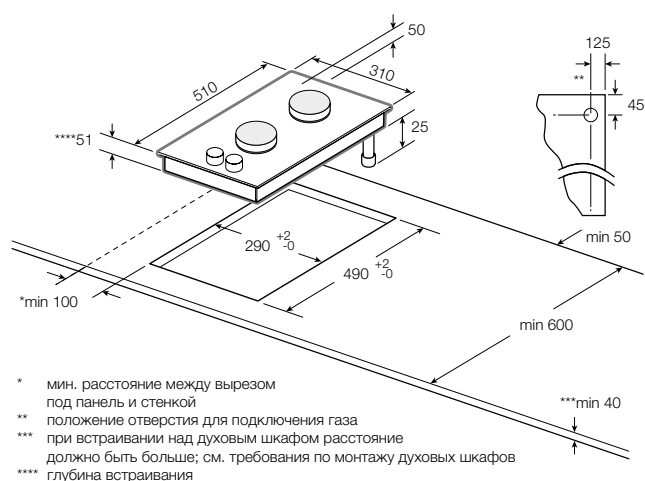
черное стекло



ГАЗОВАЯ ВАРОЧНАЯ ПАНЕЛЬ

GS 30.1 E

НОВИНКА!



ОПИСАНИЕ

- Управление с помощью поворотных переключателей
- Нержавеющая сталь
- Оригинальные конфорки SABAF
- 1 мощная конфорка 3,0 кВт
- 1 экономичная конфорка 1,0 кВт
- Чугунные решетки
- Система GasControl
- Электроподжиг
- Исполнение: без рамки
- Ш x В x Г= 310 x 56 x 510 мм

GS 30.1 E

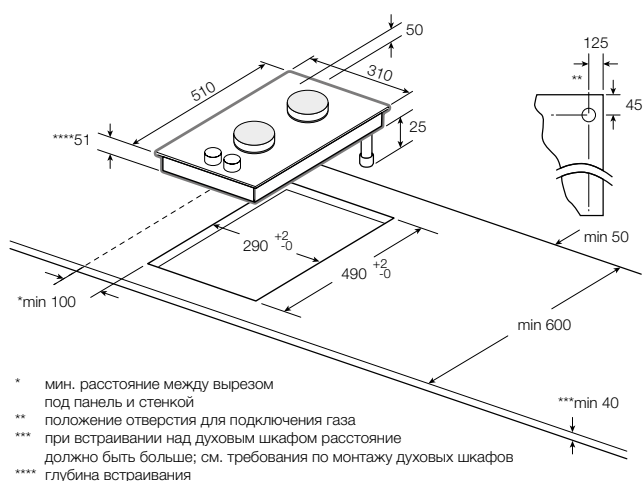
сталь



ГАЗОВАЯ ВАРОЧНАЯ ПАНЕЛЬ

GS 30.1 SM

НОВИНКА!



ОПИСАНИЕ

- Управление с помощью поворотных переключателей
- Нержавеющая сталь, покрытая черной эмалью
- Оригинальные конфорки SABAF
- 1 мощная конфорка 3,0 кВт
- 1 экономичная конфорка 1,0 кВт
- Чугунные решетки
- Система GasControl
- Электроподжиг
- Исполнение: без рамки
- Ш x В x Г= 310 x 56 x 510 мм

GS 30.1 SM

сталь/черная эмаль

ВЫТЯЖКИ

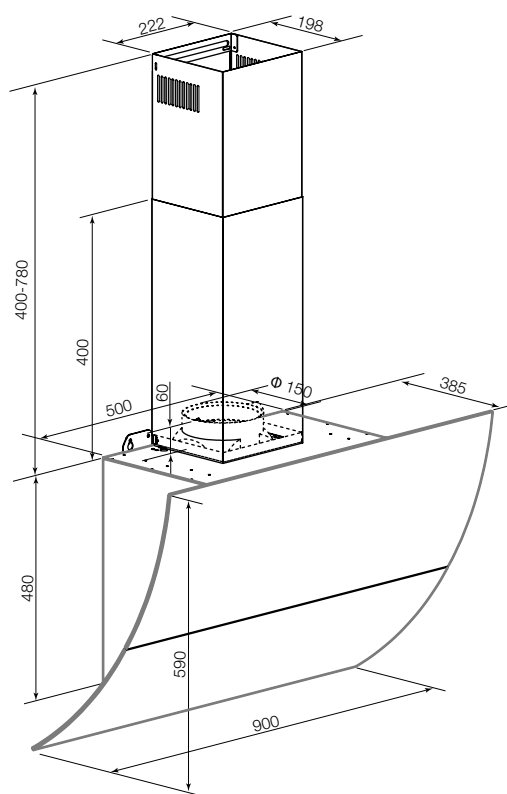






НАСТЕННАЯ ВЫТЯЖКА

DH 90.3 GE



ОПИСАНИЕ

- Сенсорное управление Easy Control
- Фронт из закаленного стекла
- Телескопический короб из нержавеющей стали
- 3-ступенчатая регулировка мощности
- Пульт дистанционного управления
- Автоматика остаточного хода
- Подсветка Hi-brightness light
- Мотор Profi Fan
- Уровень шума: 72 дБ
- Возможность работы в режиме рециркуляции (угольные фильтры в комплекте)
- Производительность: 700 м³/ч
- Ш x В x Г= 900 x 990-1370 x 385 мм

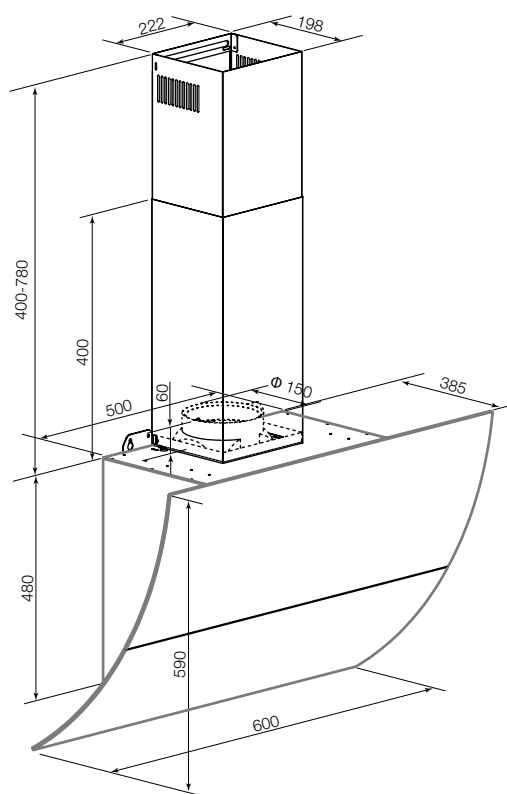
DH 90.3 GE

черное стекло и сталь



НАСТЕННАЯ ВЫТЯЖКА

DH 60.3 GE



ОПИСАНИЕ

- Сенсорное управление Easy Control
- Фронт из закаленного стекла
- Телескопический короб из нержавеющей стали
- 3-ступенчатая регулировка мощности
- Пульт дистанционного управления
- Автоматика остаточного хода
- Подсветка Hi-brightness light
- Мотор Profi Fan
- Уровень шума: 72 дБ
- Возможность работы в режиме рециркуляции (угольные фильтры в комплекте)
- Производительность: 700 м³/ч
- Ш x В x Г= 600 x 990-1370 x 385 мм

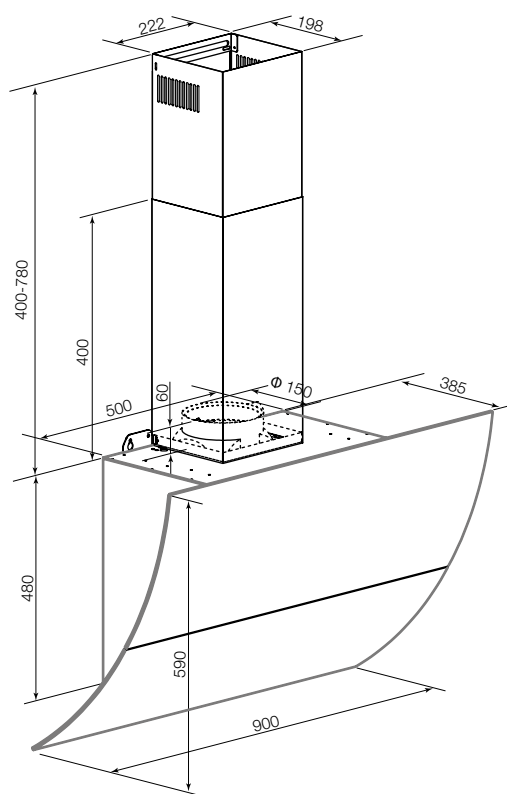
DH 60.3 GE

черное стекло и сталь



НАСТЕННАЯ ВЫТЯЖКА

DH 90.3 WE



ОПИСАНИЕ

- Сенсорное управление Easy Control
- Фронт из закаленного стекла
- Телескопический короб из нержавеющей стали
- 3-ступенчатая регулировка мощности
- Пульт дистанционного управления
- Автоматика остаточного хода
- Подсветка Hi-brightness light
- Мотор Profi Fan
- Уровень шума: 72 дБ
- Возможность работы в режиме рециркуляции (угольные фильтры в комплекте)
- Производительность: 700 м³/ч
- Ш x В x Г= 900 x 990-1370 x 385 мм

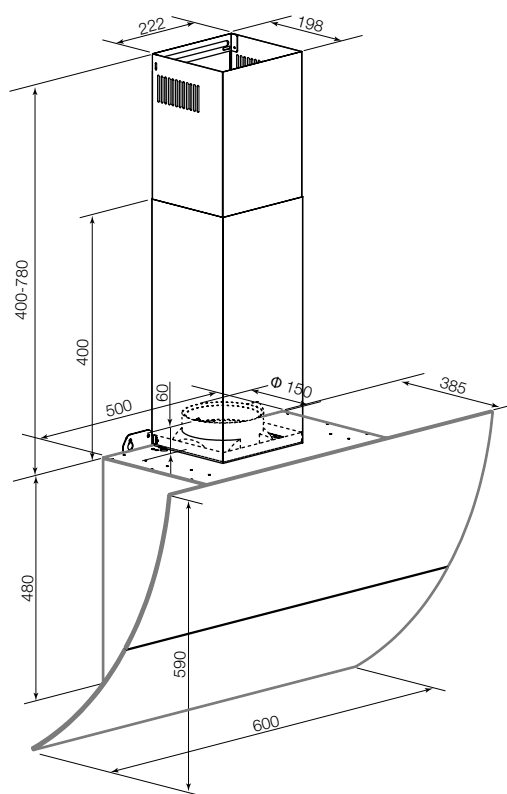
DH 90.3 WE

белое стекло и сталь



НАСТЕННАЯ ВЫТЯЖКА

DH 60.3 WE



ОПИСАНИЕ

- Сенсорное управление Easy Control
- Фронт из закаленного стекла
- Телескопический короб из нержавеющей стали
- 3-ступенчатая регулировка мощности
- Пульт дистанционного управления
- Автоматика остаточного хода
- Подсветка Hi-brightness light
- Мотор Profi Fan
- Уровень шума: 72 дБ
- Возможность работы в режиме рециркуляции (угольные фильтры в комплекте)
- Производительность: 700 м³/ч
- Ш x В x Г= 600 x 990-1370 x 385 мм

DH 60.3 WE

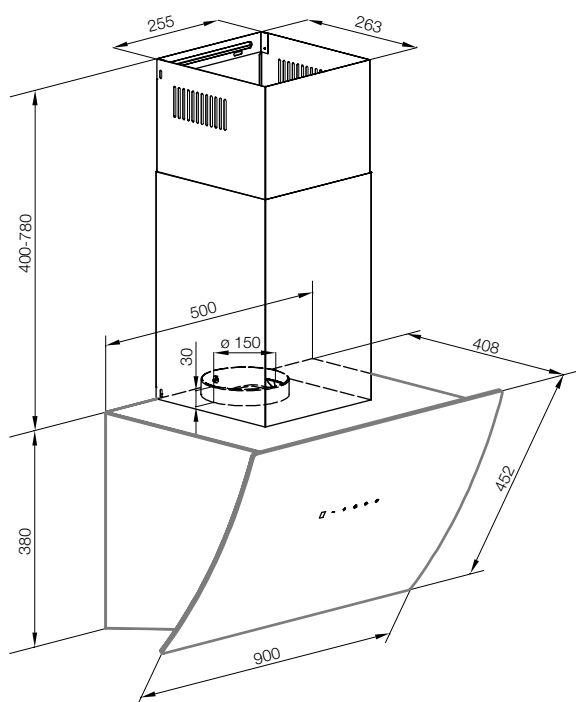
белое стекло и сталь



НАСТЕННАЯ ВЫТЯЖКА

DH 90.1 WE

НОВИНКА!



ОПИСАНИЕ

- Сенсорное управление Easy Control
- Фронт из закаленного стекла
- Телескопический короб из нержавеющей стали
- 3-ступенчатая регулировка мощности
- 5-слойный алюминиевый фильтр
- Подсветка Hi-brightness light
- Мотор Profi Fan
- Уровень шума: 72 дБ
- Возможность работы в режиме рециркуляции (угольные фильтры заказываются отдельно, см. стр. 222)
- Производительность: 700 м³/ч
- Ш x В x Г= 900 x 780-1160 x 408 мм

DH 90.1 WE

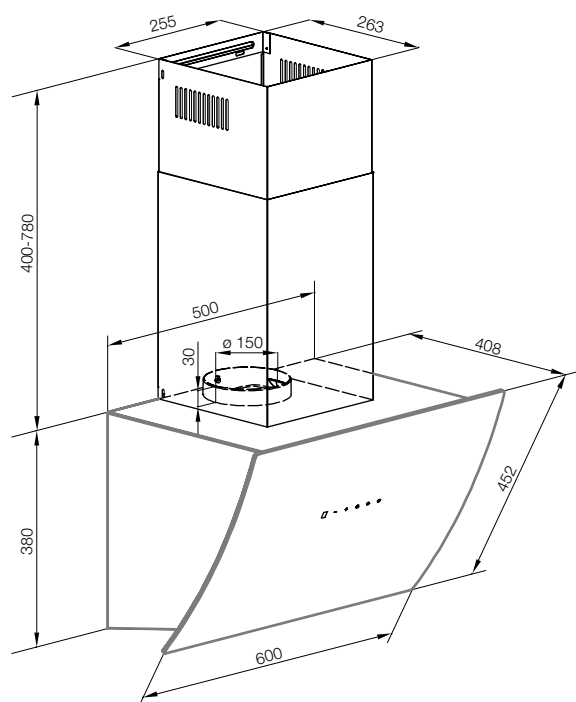
белое стекло и сталь



НАСТЕННАЯ ВЫТЯЖКА

DH 60.1 WE

НОВИНКА!



ОПИСАНИЕ

- Сенсорное управление Easy Control
- Фронт из закаленного стекла
- Телескопический короб из нержавеющей стали
- 3-ступенчатая регулировка мощности
- 5-слойный алюминиевый фильтр
- Подсветка Hi-brightness light
- Мотор Profi Fan
- Уровень шума: 72 дБ
- Возможность работы в режиме рециркуляции (угольные фильтры заказываются отдельно, см. стр. 222)
- Производительность: 700 м³/ч
- Ш x В x Г= 600 x 780-1160 x 408 мм

DH 60.1 WE

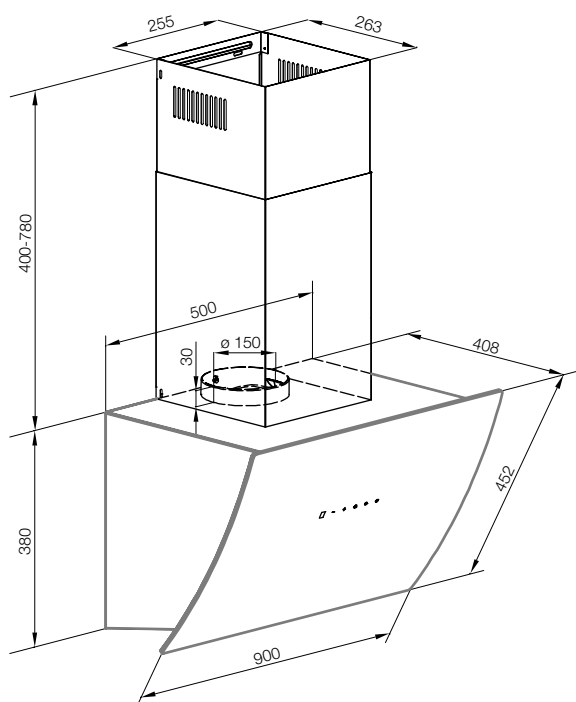
белое стекло и сталь



НАСТЕННАЯ ВЫТЯЖКА

DH 90.1 GE

НОВИНКА!



ОПИСАНИЕ

- Сенсорное управление Easy Control
- Фронт из закаленного стекла
- Телескопический короб из нержавеющей стали
- 3-ступенчатая регулировка мощности
- 5-слойный алюминиевый фильтр
- Подсветка Hi-brightness light
- Мотор Profi Fan
- Уровень шума: 72 дБ
- Возможность работы в режиме рециркуляции (угольные фильтры заказываются отдельно, см. стр. 222)
- Производительность: 700 м³/ч
- Ш x В x Г= 900 x 780-1160 x 408 мм

DH 90.1 GE

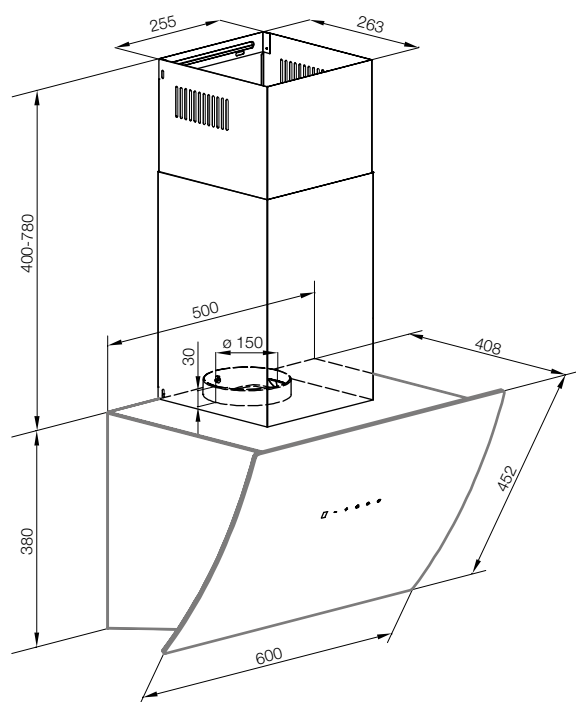
черное стекло и сталь



НАСТЕННАЯ ВЫТЯЖКА

DH 60.1 GE

НОВИНКА!



ОПИСАНИЕ

- Сенсорное управление Easy Control
- Фронт из закаленного стекла
- Телескопический короб из нержавеющей стали
- 3-ступенчатая регулировка мощности
- 5-слойный алюминиевый фильтр
- Подсветка Hi-brightness light
- Мотор Profi Fan
- Уровень шума: 72 дБ
- Возможность работы в режиме рециркуляции (угольные фильтры заказываются отдельно, см. стр. 222)
- Производительность: 700 м³/ч
- Ш x В x Г= 600 x 780-1160 x 408 мм

DH 60.1 GE

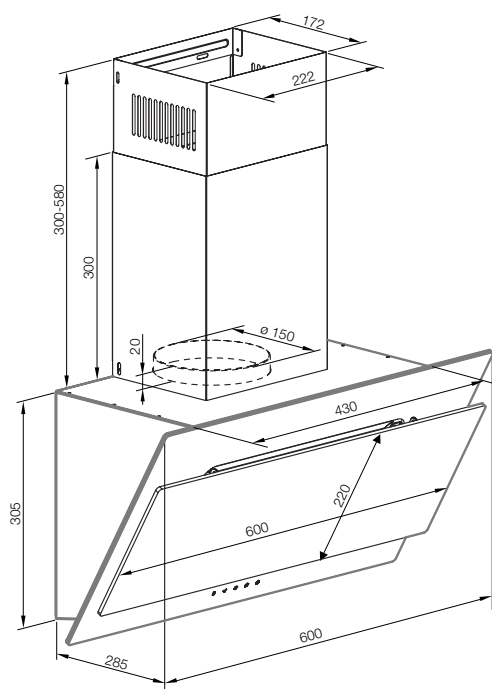
черное стекло и сталь



НАСТЕННАЯ ВЫТЯЖКА

DH 60.0 WE

НОВИНКА!



ОПИСАНИЕ

- Управление Classic Control
- Фронт из закаленного стекла
- Телескопический короб из нержавеющей стали
- 3-ступенчатая регулировка мощности
- 5-слойный алюминиевый фильтр
- Подсветка Hi-brightness light
- Мотор Profi Fan
- Уровень шума: 65 дБ
- Возможность работы в режиме рециркуляции (угольные фильтры заказываются отдельно, см. стр. 222)
- Производительность: 550 м³/ч
- Ш x В x Г= 600 x 605-885 x 285 мм

DH 60.0 WE

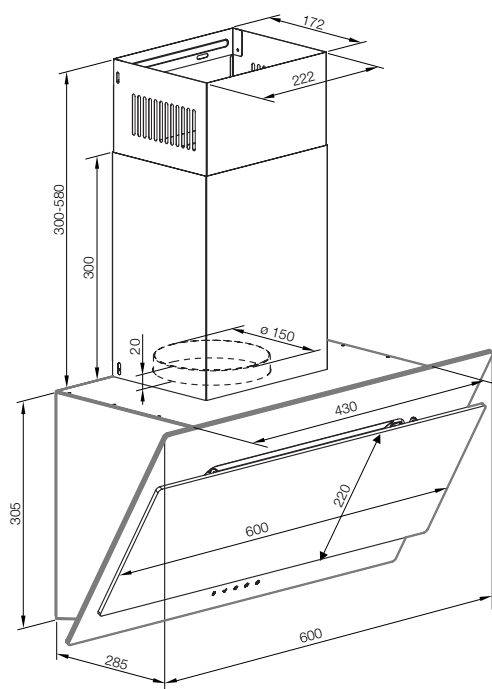
белое стекло и сталь



НАСТЕННАЯ ВЫТЯЖКА

DH 60.0 GE

НОВИНКА!



ОПИСАНИЕ

- Управление Classic Control
- Фронт из закаленного стекла
- Телескопический короб из нержавеющей стали
- 3-ступенчатая регулировка мощности
- 5-слойный алюминиевый фильтр
- Подсветка Hi-brightness light
- Мотор Profi Fan
- Уровень шума: 65 дБ
- Возможность работы в режиме рециркуляции (угольные фильтры заказываются отдельно, см. стр. 222)
- Производительность: 550 м³/ч
- Ш x В x Г= 600 x 605-885 x 285 мм

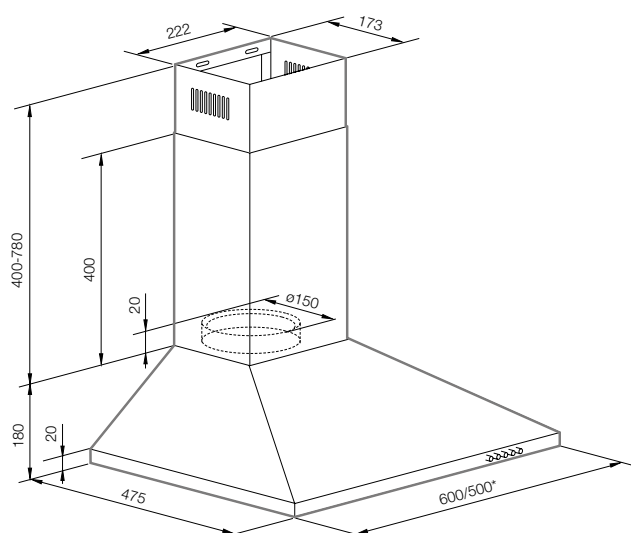
DH 60.0 GE

черное стекло и сталь



НАСТЕННАЯ КУПОЛЬНАЯ ВЫТЯЖКА DHP 60.0 E/DHP 50.0 E*

НОВИНКА!



ОПИСАНИЕ

- Управление Classic Control
- Материал: нержавеющая сталь
- Телескопический короб из нержавеющей стали
- 3-ступенчатая регулировка мощности
- 5-слойный алюминиевый фильтр
- Подсветка Hi-brightness light
- Мотор Profi Fan
- Уровень шума: 65 дБ
- Возможность работы в режиме рециркуляции (угольные фильтры заказываются отдельно, см. стр. 222)
- Производительность: 450 м³/час
- Ш x В x Г= 600/500* x 580-960 x 475 мм

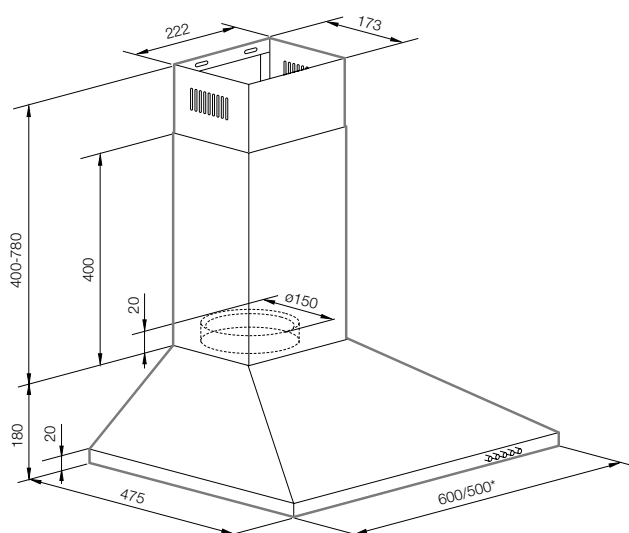
DHP 60.0 E сталь (ширина 600 мм)

DHP 50.0 E сталь (ширина 500 мм)



НАСТЕННАЯ КУПОЛЬНАЯ ВЫТЯЖКА DHP 60.0 W/DHP 50.0 W*

НОВИНКА!



ОПИСАНИЕ

- Управление Classic Control
- Материал: нержавеющая сталь, цвет белый
- Телескопический короб белого цвета
- 3-ступенчатая регулировка мощности
- 5-слойный алюминиевый фильтр
- Подсветка Hi-brightness light
- Мотор Profi Fan
- Уровень шума: 65 дБ
- Возможность работы в режиме рециркуляции (угольные фильтры заказываются отдельно, см. стр. 222)
- Производительность: 450 м³/час
- Ш x В x Г= 600/500* x 580-960 x 475 мм

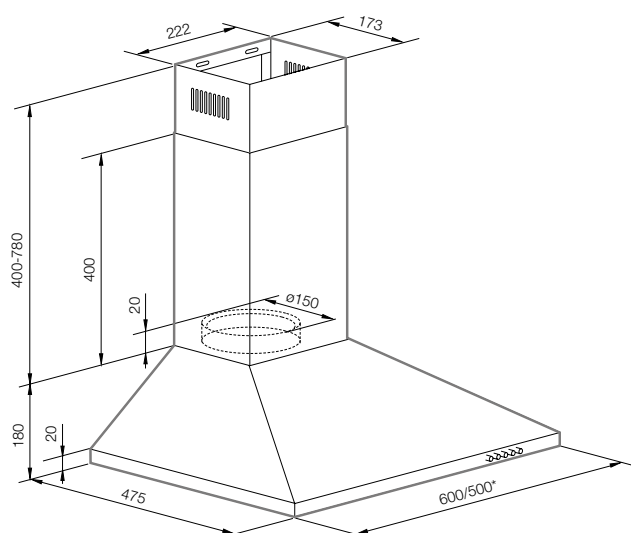
DHP 60.0 W сталь, цвет белый (ширина 600 мм)

DHP 50.0 W сталь, цвет белый (ширина 500 мм)



НАСТЕННАЯ КУПОЛЬНАЯ ВЫТЯЖКА DHP 60.0 S/DHP 50.0 S*

НОВИНКА!



ОПИСАНИЕ

- Управление Classic Control
- Материал: нержавеющая сталь, цвет черный
- Телескопический короб черного цвета
- 3-ступенчатая регулировка мощности
- 5-слойный алюминиевый фильтр
- Подсветка Hi-brightness light
- Мотор Profi Fan
- Уровень шума: 65 дБ
- Возможность работы в режиме рециркуляции (угольные фильтры заказываются отдельно, см. стр. 222)
- Производительность: 450 м³/час
- Ш x В x Г= 600/500* x 580-960 x 475 мм

DHP 60.0 S сталь, цвет черный (ширина 600 мм)

DHP 50.0 S сталь, цвет черный (ширина 500 мм)

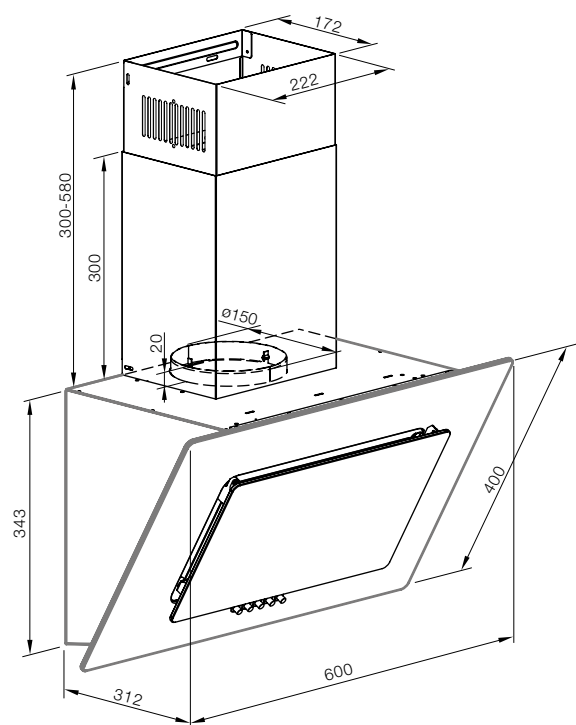




НАСТЕННАЯ ВЫТЯЖКА

DNE 60.1 C

НОВИНКА!



ОПИСАНИЕ

- Управление Classic Control
- Фронт из закаленного стекла
- Телескопический короб кремового цвета
- 3-ступенчатая регулировка мощности
- 5-слойный алюминиевый фильтр
- Подсветка Hi-brightness light
- Мотор Profi Fan
- Уровень шума: 65 дБ
- Возможность работы в режиме рециркуляции (угольные фильтры заказываются отдельно, см. стр. 222)
- Производительность: 450 м³/ч
- Ш x В x Г= 600 x 643-923 x 312 мм

DNE 60.1 C

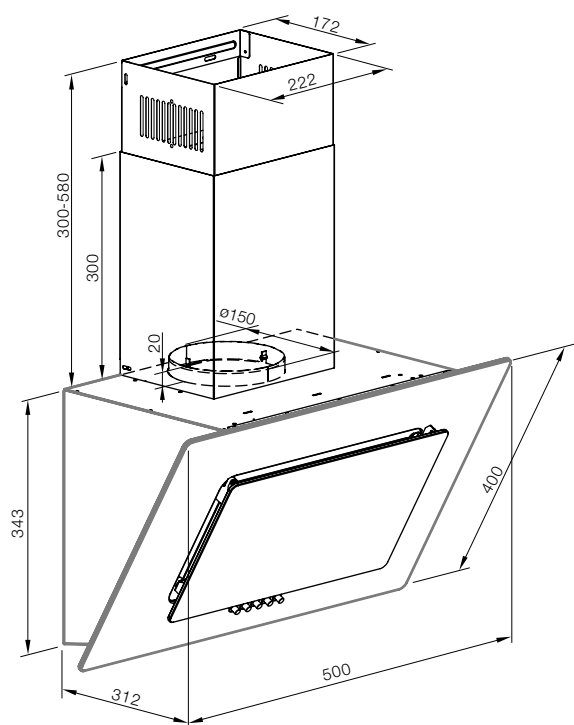
кремовое стекло



НАСТЕННАЯ ВЫТЯЖКА

DNE 50.1 C

НОВИНКА!



ОПИСАНИЕ

- Управление Classic Control
- Фронт из закаленного стекла
- Телескопический короб кремового цвета
- 3-ступенчатая регулировка мощности
- 5-слойный алюминиевый фильтр
- Подсветка Hi-brightness light
- Мотор Profi Fan
- Уровень шума: 65 дБ
- Возможность работы в режиме рециркуляции (угольные фильтры заказываются отдельно, см. стр. 222)
- Производительность: 450 м³/ч
- Ш x В x Г= 500 x 643-923 x 312 мм

DNE 50.1 C

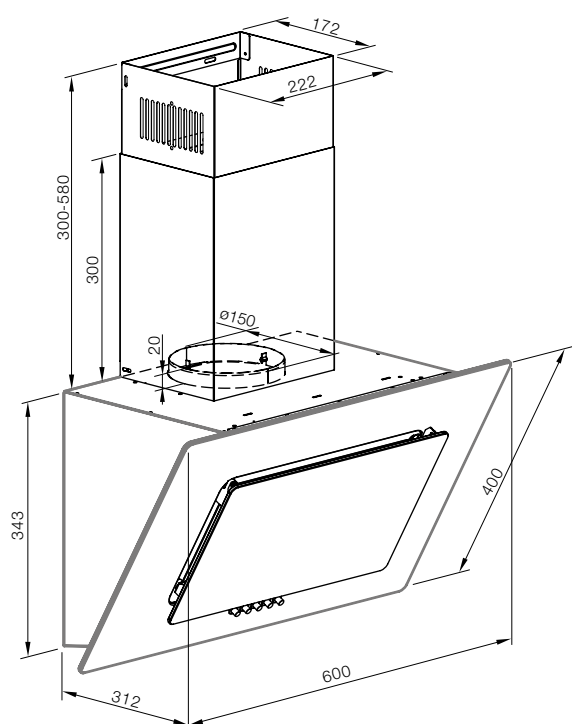
кремовое стекло



НАСТЕННАЯ ВЫТЯЖКА

DNE 60.1 W

НОВИНКА!



ОПИСАНИЕ

- Управление Classic Control
- Фронт из закаленного стекла
- Телескопический короб белого цвета
- 3-ступенчатая регулировка мощности
- 5-слойный алюминиевый фильтр
- Подсветка Hi-brightness light
- Мотор Profi Fan
- Уровень шума: 65 дБ
- Возможность работы в режиме рециркуляции (угольные фильтры заказываются отдельно, см. стр. 222)
- Производительность: 450 м³/ч
- Ш x В x Г= 600 x 643-923 x 312 мм

DNE 60.1 W

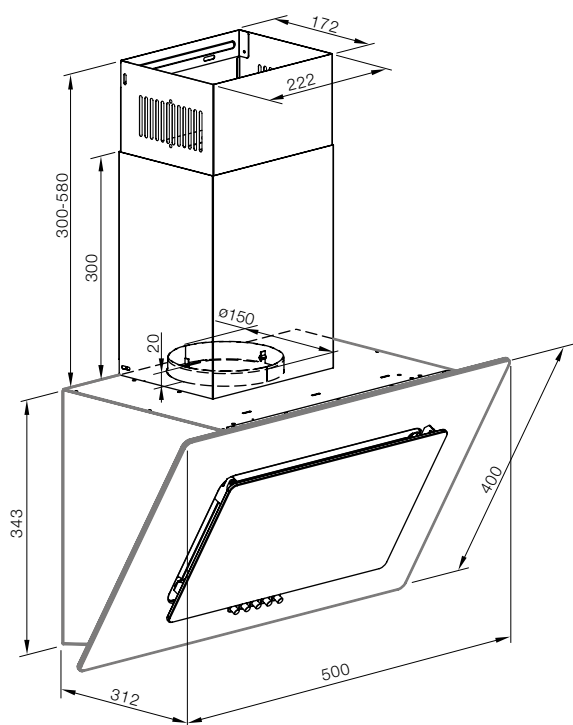
белое стекло



НАСТЕННАЯ ВЫТЯЖКА

DHE 50.1 W

НОВИНКА!



ОПИСАНИЕ

- Управление Classic Control
- Фронт из закаленного стекла
- Телескопический короб белого цвета
- 3-ступенчатая регулировка мощности
- 5-слойный алюминиевый фильтр
- Подсветка Hi-brightness light
- Мотор Profi Fan
- Уровень шума: 65 дБ
- Возможность работы в режиме рециркуляции (угольные фильтры заказываются отдельно, см. стр. 222)
- Производительность: 450 м³/ч
- Ш x В x Г= 500 x 643-923 x 312 мм

DHE 50.1 W

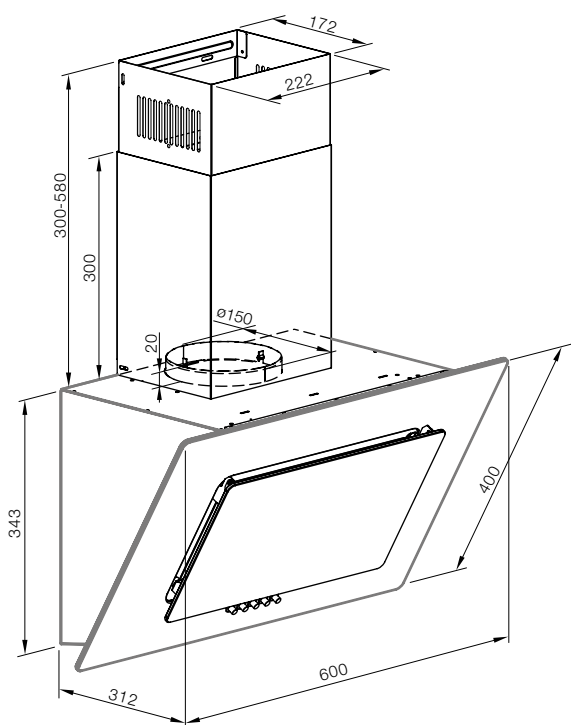
белое стекло



НАСТЕННАЯ ВЫТЯЖКА

DNE 60.1 S

НОВИНКА!



ОПИСАНИЕ

- Управление Classic Control
- Фронт из закаленного стекла
- Телескопический короб черного цвета
- 3-ступенчатая регулировка мощности
- 5-слойный алюминиевый фильтр
- Подсветка Hi-brightness light
- Мотор Profi Fan
- Уровень шума: 65 дБ
- Возможность работы в режиме рециркуляции (угольные фильтры заказываются отдельно, см. стр. 222)
- Производительность: 450 м³/ч
- Ш x В x Г= 600 x 643-923 x 312 мм

DNE 60.1 S

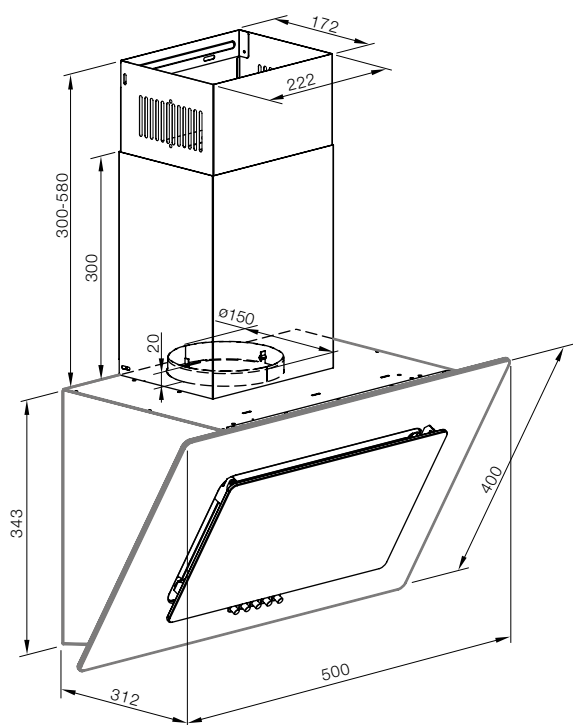
черное стекло



НАСТЕННАЯ ВЫТЯЖКА

DNE 50.1 S

НОВИНКА!



ОПИСАНИЕ

- Управление Classic Control
- Фронт из закаленного стекла
- Телескопический короб черного цвета
- 3-ступенчатая регулировка мощности
- 5-слойный алюминиевый фильтр
- Подсветка Hi-brightness light
- Мотор Profi Fan
- Уровень шума: 65 дБ
- Возможность работы в режиме рециркуляции (угольные фильтры заказываются отдельно, см. стр. 222)
- Производительность: 450 м³/ч
- Ш x В x Г= 500 x 643-923 x 312 мм

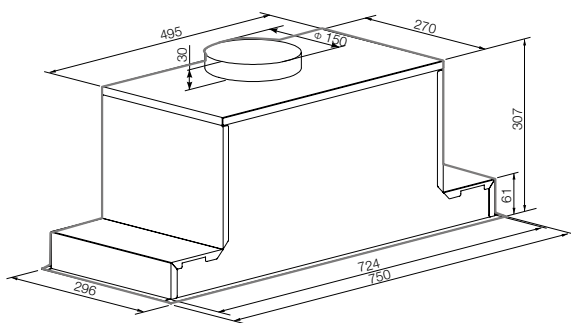
DNE 50.1 S

черное стекло



ВСТРАИВАЕМАЯ ВЫТЯЖКА

LB 75.1 W



ОПИСАНИЕ

- Сенсорное управление Easy Control
- Фронт из закаленного стекла
- 3-ступенчатая регулировка мощности
- Автоматика остаточного хода
- 5-слойный алюминиевый фильтр
- Подсветка Hi-brightness light
- Уровень шума: 68 дБ
- Возможность работы в режиме рециркуляции (угольные фильтры заказываются отдельно, см. стр. 222)
- Производительность: 700 м³/ч
- Ш x В x Г= 750 x 307 x 296 мм

LB 75.1 W

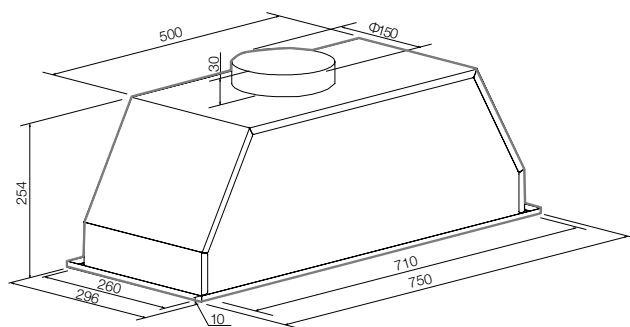
сталь и белое стекло





ВСТРАИВАЕМАЯ ВЫТЯЖКА

LB 75.0 E



ОПИСАНИЕ

- Управление Classic Control
- Материал: нержавеющая сталь
- 3-ступенчатая регулировка мощности
- Автоматика остаточного хода
- 5-слойный алюминиевый фильтр
- Уровень шума: 57 дБ
- Возможность работы в режиме рециркуляции (угольные фильтры заказываются отдельно, см. стр. 222)
- Производительность: 500 м³/ч
- Ш x В x Г= 750 x 254 x 296 мм

ВСТРАИВАЕМАЯ ВЫТЯЖКА

LB 52.0 E



ОПИСАНИЕ

- Управление Classic Control
- Материал: нержавеющая сталь
- 3-ступенчатая регулировка мощности
- Автоматика остаточного хода
- 5-слойный алюминиевый фильтр
- Уровень шума: 57 дБ
- Возможность работы в режиме рециркуляции (угольные фильтры заказываются отдельно, см. стр. 222)
- Производительность: 500 м³/ч
- Ш x В x Г= 520 x 254 x 296 мм



Нержавеющая сталь



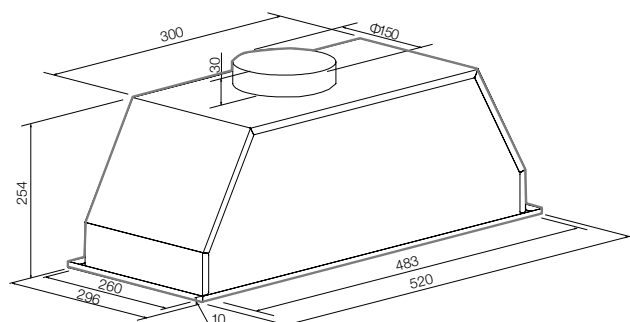
Нержавеющая сталь, цвет античный белый



Нержавеющая сталь, цвет белый



Нержавеющая сталь, цвет черный



LB 52.0 E	сталь	
LB 52.0 EL	сталь, цвет античный белый	
LB 52.0 W	сталь, цвет белый	
LB 52.0 S	сталь, цвет черный	



Черное стекло, нержавеющая сталь



Белое стекло, нержавеющая сталь



Нержавеющая сталь



Античное белое стекло, нержавеющая сталь

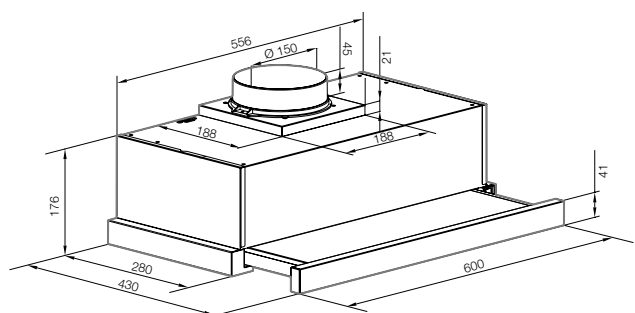
ВЫТЯЖКА С ВЫДВИЖНЫМ ЭКРАНОМ

DHF 60.0



ОПИСАНИЕ

- Управление Classic Control
- Материал: нержавеющая сталь
- Декоративная панель из черного, белого или античного белого стекла
- 2 x 3-слойный алюминиевый фильтр
- Мотор Profi Fan
- Уровень шума: 64 дБ
- Возможность работы в режиме рециркуляции (угольные фильтры заказываются отдельно, см. стр. 222)
- Производительность: 550 м³/ч
- Ш x В x Г= 600 x 176 x 280 мм



DHF 60.0 S	черное стекло, сталь	
DHF 60.0 W	белое стекло, сталь	
DHF 60.0 E	сталь	
DHF 60.0 EL	античное белое стекло, сталь	



ХОЛОДИЛЬНО- МОРОЗИЛЬНЫЕ ШКАФЫ







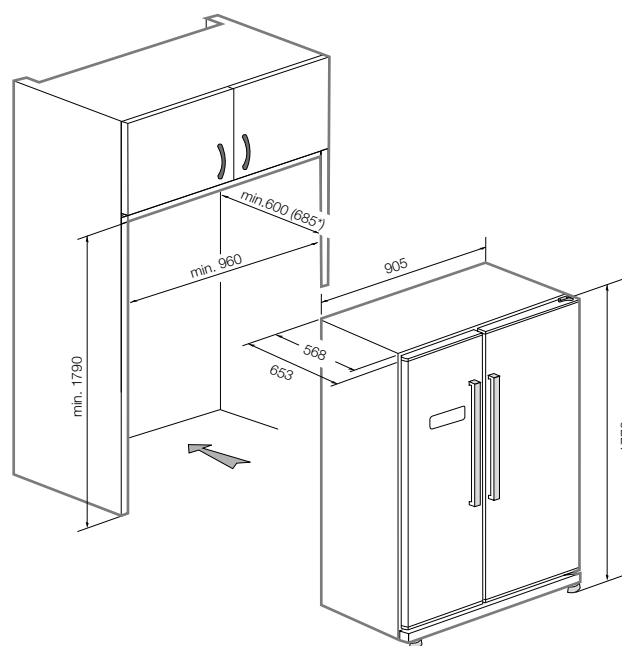
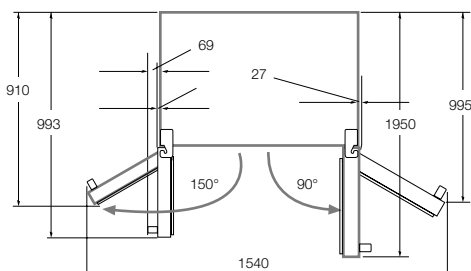
СТАЦИОНАРНЫЙ ХОЛОДИЛЬНО-МОРОЗИЛЬНЫЙ ШКАФ

SBS 180.0 E



ОПИСАНИЕ

- Класс энергопотребления: A+
- Технология **Full No-Frost**
- Общий объем: 517 л
- Объем холодильной камеры: 345 л
- Объем морозильной камеры: 172 л
- Климатический класс: ST
- Стеклопакетные полки
- Внешний дисплей на дверце
- Режимы ECO, SMART, SuperCooling, SuperFreezing
- Светодиодная подсветка
- Ш x В x Г= 905 x 1770 x 657 мм



*Двери холодильника вровень с нишей

SBS 180.0 E

Сталь



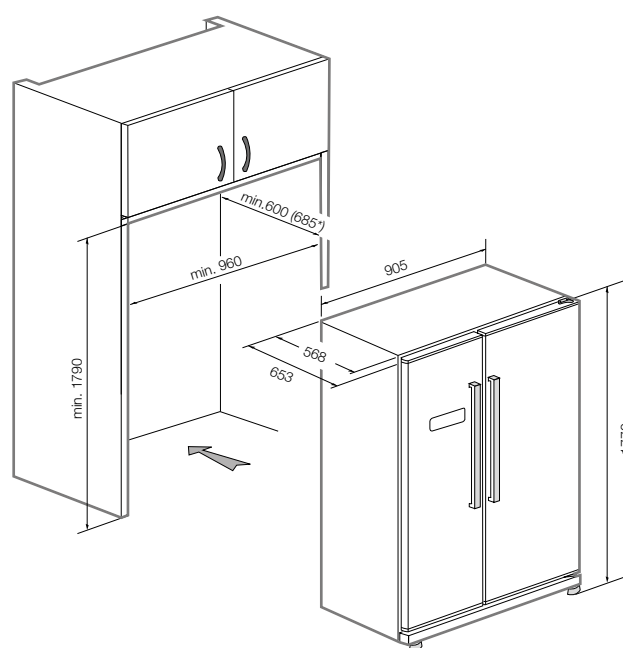
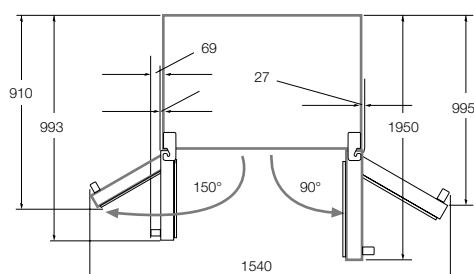
СТАЦИОНАРНЫЙ ХОЛОДИЛЬНО-МОРОЗИЛЬНЫЙ ШКАФ

SBS 180.0 W



ОПИСАНИЕ

- Класс энергопотребления: A+
- Технология **Full No-Frost**
- Общий объем: 517 л
- Объем холодильной камеры: 345 л
- Объем морозильной камеры: 172 л
- Климатический класс: ST
- Стеклопакетные полки
- Внешний дисплей на дверце
- Режимы ECO, SMART, SuperCooling, SuperFreezing
- Светодиодная подсветка
- Ш x В x Г= 905 x 1770 x 657 мм



*Двери холодильника вровень с нишей

SBS 180.0 W

белый



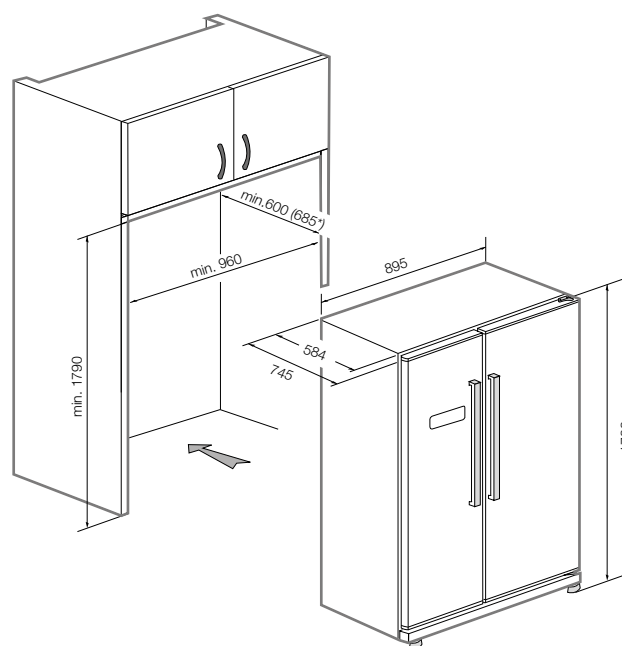
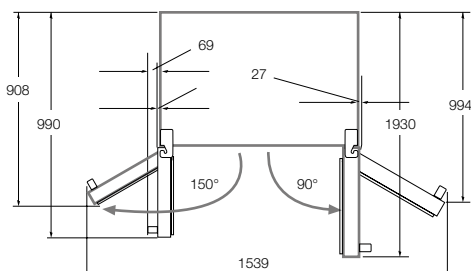
СТАЦИОНАРНЫЙ ХОЛОДИЛЬНО-МОРОЗИЛЬНЫЙ ШКАФ

SBS 180.1 E



ОПИСАНИЕ

- Класс энергопотребления: A+
- Технология **Full No-Frost**
- Общий объем: 510 л
- Объем холодильной камеры: 335 л
- Объем морозильной камеры: 175 л
- Климатический класс: N-ST
- Стеклопакетные полки
- Внешний дисплей на дверце
- Режимы Vacation, SuperCooling, SuperFreezing
- Светодиодная подсветка
- Ш x В x Г= 895 x 1788 x 745 мм



*Двери холодильника вровень с нишей

SBS 180.1 E

Сталь





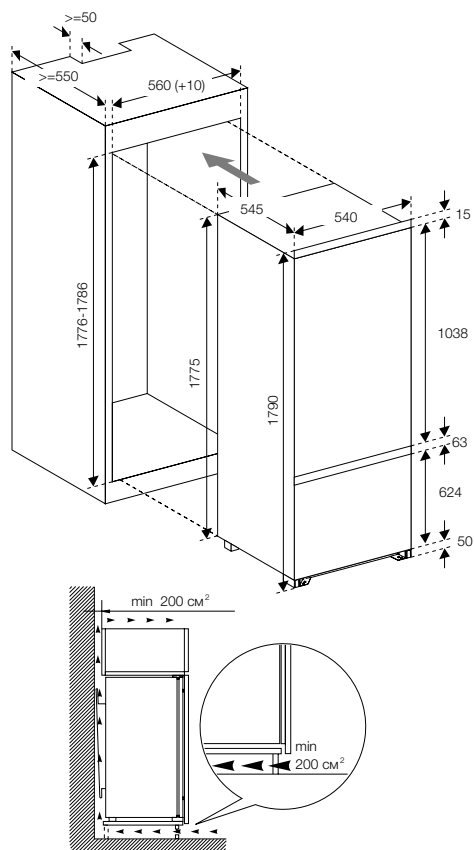
ИНТЕГРИРУЕМЫЙ ХОЛОДИЛЬНО-МОРОЗИЛЬНЫЙ ШКАФ

IKG 180.3



ОПИСАНИЕ

- Класс энергопотребления: A+
- Технология **Full No-Frost**
- Общий объем: 248 л
- Объем холодильной камеры: 180 л
- Объем морозильной камеры: 67 л
- Климатический класс: N-T
- Стеклопакетные полки
- Светодиодная подсветка
- Скользящее крепление
- Ш x В x Г= 540 x 1770 x 545 мм



IKG 180.3

белый



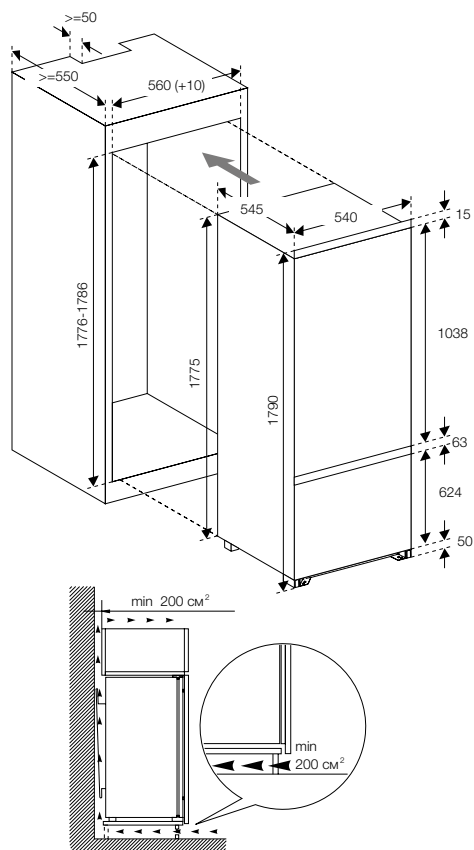
ИНТЕГРИРУЕМЫЙ ХОЛОДИЛЬНО-МОРОЗИЛЬНЫЙ ШКАФ

IKG 180.2



ОПИСАНИЕ

- Класс энергопотребления: A+
- Общий объем: 268 л
- Объем холодильной камеры: 191 л
- Объем морозильной камеры: 77 л
- Климатический класс: N-ST
- Стекланные полки
- Светодиодная подсветка
- Скользящее крепление
- Ш x В x Г= 540 x 1770 x 545 мм



IKG 180.2

белый



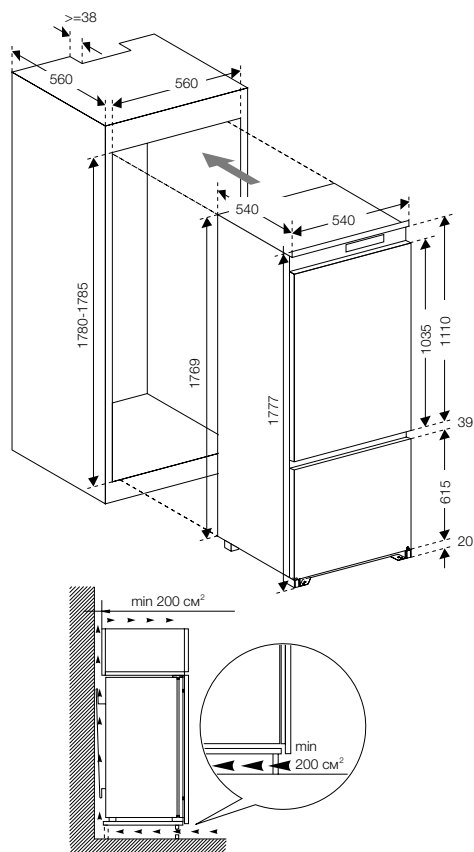
ИНТЕГРИРУЕМЫЙ ХОЛОДИЛЬНО-МОРОЗИЛЬНЫЙ ШКАФ

IKG 180.1



ОПИСАНИЕ

- Класс энергопотребления: A+
- Общий объем: 270 л
- Объем холодильной камеры: 198 л
- Объем морозильной камеры: 67 л
- Климатический класс: N-SN
- Стелянные полки из закаленного стекла
- Дисплей внутри прибора
- Светодиодная подсветка
- Скользящее крепление
- Ш x В x Г= 540 x 1777 x 540 мм



IKG 180.1

белый



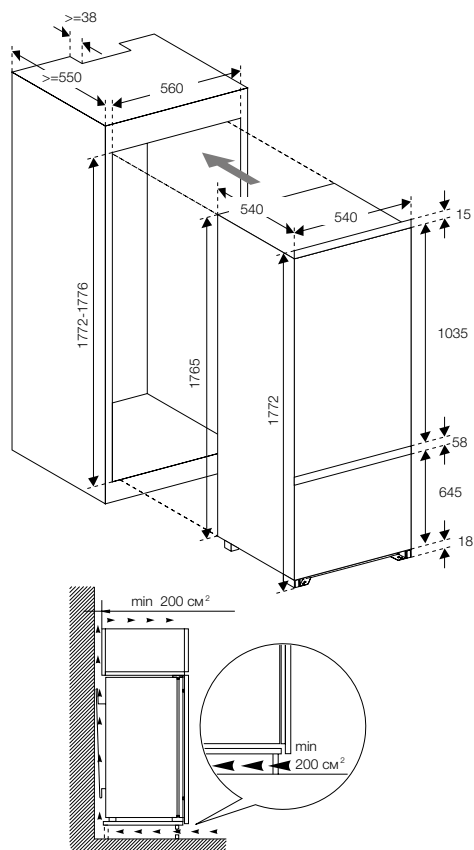
ИНТЕГРИРУЕМЫЙ ХОЛОДИЛЬНО-МОРОЗИЛЬНЫЙ ШКАФ

IKG 180.0



ОПИСАНИЕ

- Класс энергопотребления: A+
- Общий объем: 250 л
- Объем холодильной камеры: 185 л
- Объем морозильной камеры: 65 л
- Климатический класс: ST
- Стекланные полки из закаленного стекла
- Дисплей внутри прибора
- Светодиодная подсветка
- Скользящее крепление
- Ш x В x Г = 540 x 1772 x 540 мм



IKG 180.0

белый

ПОСУДОМОЕЧНЫЕ МАШИНЫ, МОЙКИ И СМЕСИТЕЛИ



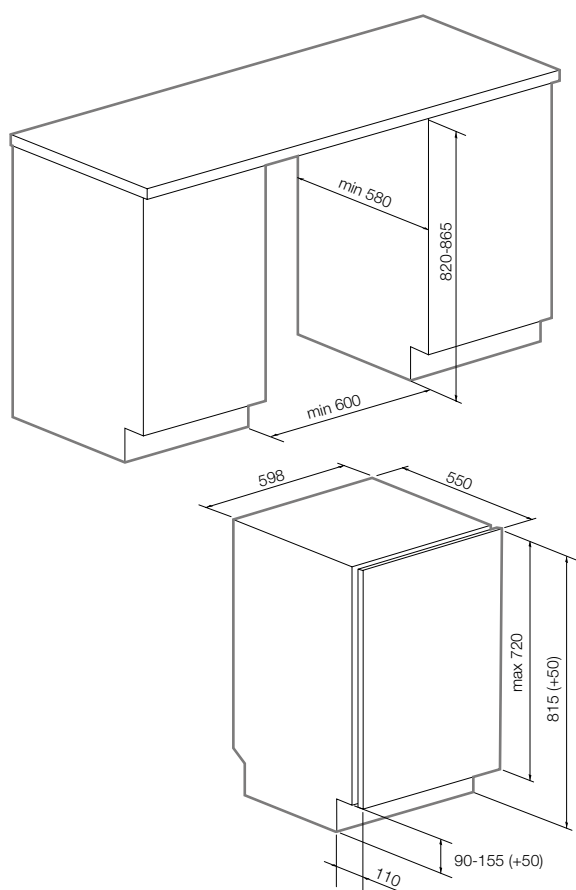




ПОСУДОМОЕЧНАЯ МАШИНА

VG 60.2 S/VG 60.2*

ШИРИНА 60 CM



ОПИСАНИЕ

- Управление Easy Control
- Подсветка Hi-brightness light
- Функция индикации работы «Луч на полу»
- Класс энергопотребления: A+++
- Класс эффективности мойки: A
- Класс эффективности сушки: A
- Расход воды за цикл: 10 л
- Вместимость: 14 комплектов посуды
- 8 программ
- Уровень шума: 44 дБ
- Функция «половинная загрузка» (выбор только верхнего или нижнего корба)
- Отсрочка старта: 24 ч
- 3 уровня размещения посуды
- Верхний корб, регулируемый по высоте
- Поддон для столовых приборов Ergo Tray
- Программа Power Wash
- 4 опции к программам (интенсивная мойка, дополнительная сушка, экспресс-мойка, экономия энергии)
- Индикация наличия соли/ополаскивателя
- Система защиты от протечек воды AquaStop
- Ш x В x Г= 598 x 815 x 550 мм

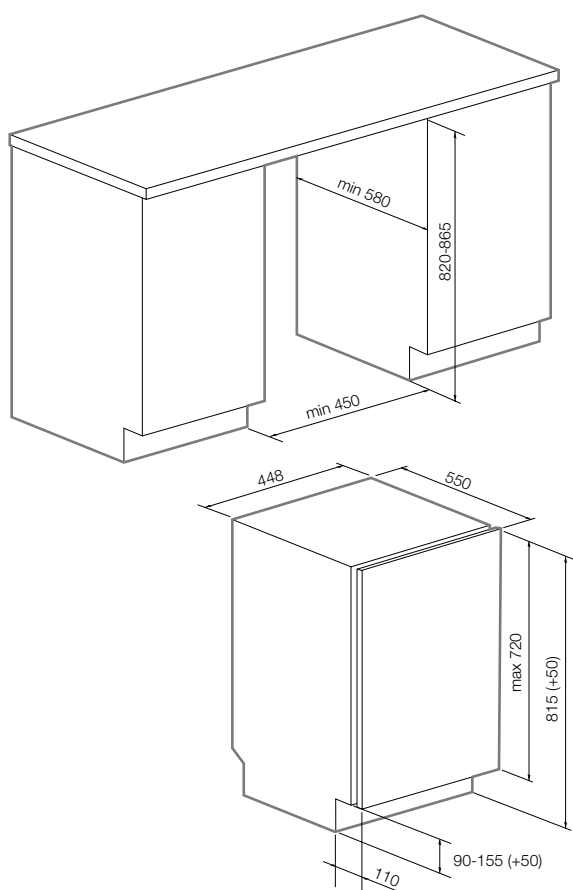
* Модель VG 60.2 не оснащена функцией «Луч на полу»



ПОСУДОМОЕЧНАЯ МАШИНА

VG 45.2 S/VG 45.2*

ШИРИНА 45 CM



ОПИСАНИЕ

- Управление Easy Control
- Подсветка Hi-brightness light
- Функция индикации работы «Луч на полу»
- Класс энергопотребления: A+++
- Класс эффективности мойки: A
- Класс эффективности сушки: A
- Расход воды за цикл: 8 л
- Вместимость: 10 комплектов посуды
- 8 программ
- Уровень шума: 44 дБ
- Функция «половинная загрузка» (выбор только верхнего или нижнего корба)
- Отсрочка старта: 24 ч
- 3 уровня размещения посуды
- Верхний короб, регулируемый по высоте
- Поддон для столовых приборов Ergo Tray
- Программа Power Wash
- 4 опции к программам (интенсивная мойка, дополнительная сушка, экспресс-мойка, экономия энергии)
- Индикация наличия соли/ополаскивателя
- Система защиты от протечек воды AquaStop
- Ш x В x Г= 448 x 815 x 550 мм

* Модель VG 45.2 не оснащена функцией «Луч на полу»

VG 45.2

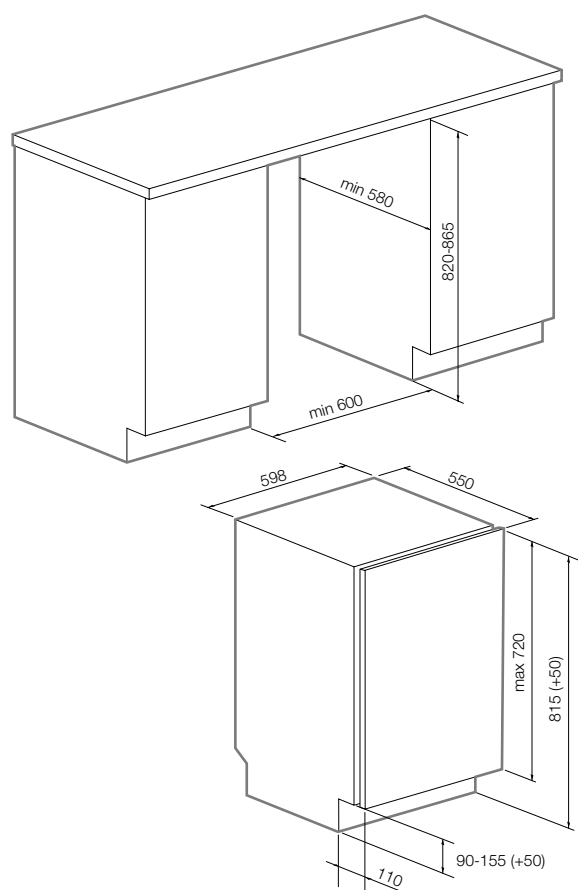
полностью интегрируемая



ПОСУДОМОЕЧНАЯ МАШИНА

VG 60.1

ШИРИНА 60 CM



ОПИСАНИЕ

- Управление Classic Control
- Подсветка Hi-brightness light
- Класс энергопотребления: A++
- Класс эффективности мойки: A
- Класс эффективности сушки: A
- Расход воды за цикл: 11 л
- Вместимость: 14 комплектов посуды
- 7 программ
- Уровень шума: 46 дБ
- Функция «половинная загрузка»
- Отсрочка старта: 24 ч
- 3 уровня размещения посуды
- Верхний корб, регулируемый по высоте
- Поддон для столовых приборов Ergo Tray
- Программа Power Wash
- Индикация наличия соли/ополаскивателя
- Система защиты от протечек воды AquaStop
- Ш x В x Г= 598 x 815 x 550 мм

VG 60.1

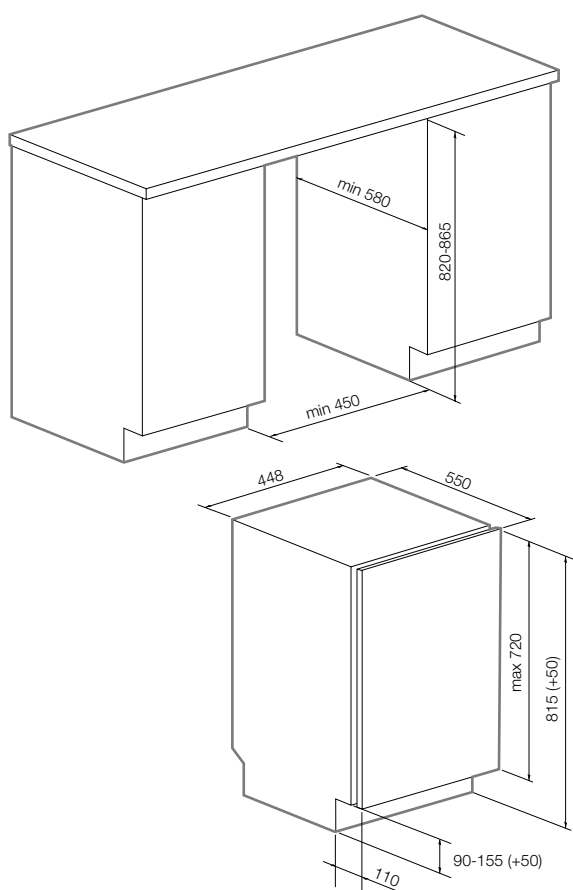
полностью интегрируемая



ПОСУДОМОЕЧНАЯ МАШИНА

VG 45.1

ШИРИНА 45 СМ



ОПИСАНИЕ

- Управление Classic Control
- Подсветка Hi-brightness light
- Класс энергопотребления: A++
- Класс эффективности мойки: A
- Класс эффективности сушки: A
- Расход воды за цикл: 9 л
- Вместимость: 10 комплектов посуды
- 7 программ
- Уровень шума: 46 дБ
- Функция «половинная загрузка»
- Отсрочка старта: 24 ч
- 3 уровня размещения посуды
- Верхний корб, регулируемый по высоте
- Поддон для столовых приборов Ergo Tray
- Программа Power Wash
- Индикация наличия соли/ополаскивателя
- Система защиты от протечек воды AquaStop
- Ш x В x Г= 448 x 815 x 550 мм

VG 45.1

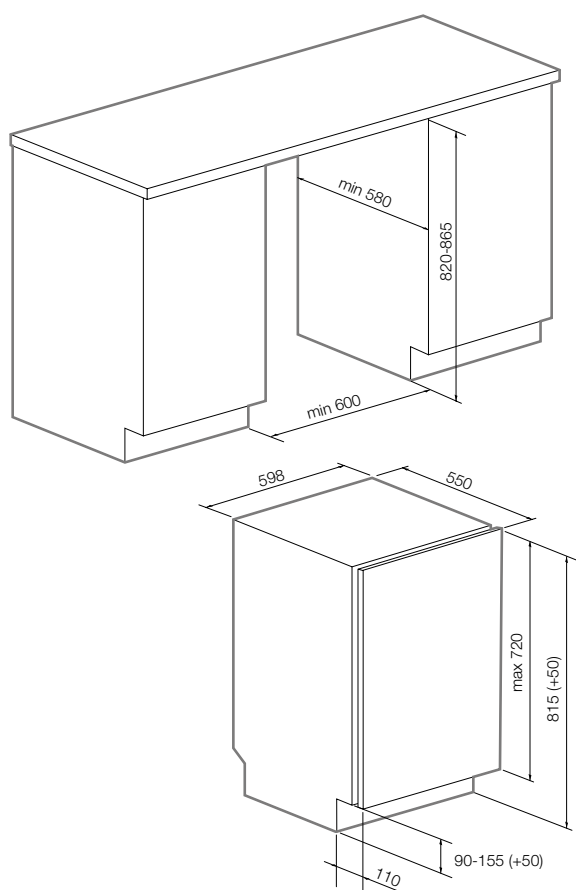
полностью интегрируемая



ПОСУДОМОЕЧНАЯ МАШИНА

VG 60.0

ШИРИНА 60 CM



ОПИСАНИЕ

- Управление Classic Control
- Подсветка Hi-brightness light
- Класс энергопотребления: A++
- Класс эффективности мойки: A
- Класс эффективности сушки: A
- Расход воды за цикл: 11 л
- Вместимость: 14 комплектов посуды
- 4 программы
- Уровень шума: 49 дБ
- Функция «половинная загрузка»
- Отсрочка старта: 3/6/9/12 ч
- 3 уровня размещения посуды
- Верхний корб, регулируемый по высоте
- Поддон для столовых приборов Ergo Tray
- Программа Power Wash
- Индикация наличия соли/ополаскивателя
- Система защиты от протечек воды AquaStop
- Ш x В x Г= 598 x 815 x 550 мм

VG 60.0

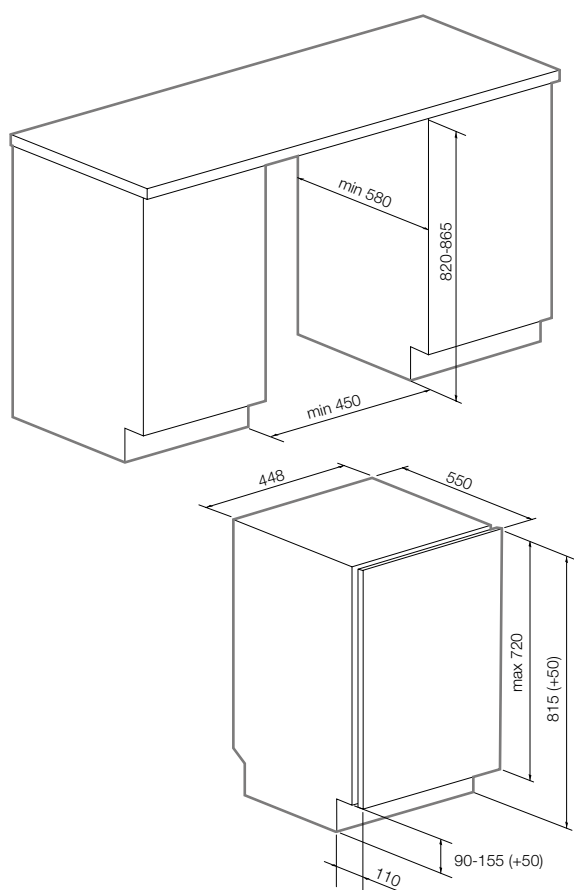
полностью интегрируемая



ПОСУДОМОЕЧНАЯ МАШИНА

VG 45.0

ШИРИНА 45 СМ



ОПИСАНИЕ

- Управление Classic Control
- Подсветка Hi-brightness light
- Класс энергопотребления: A++
- Класс эффективности мойки: A
- Класс эффективности сушки: A
- Расход воды за цикл: 9 л
- Вместимость: 10 комплектов посуды
- 4 программы
- Уровень шума: 49 дБ
- Функция «половинная загрузка»
- Отсрочка старта: 3/6/9/12 ч
- 3 уровня размещения посуды
- Верхний корб, регулируемый по высоте
- Поддон для столовых приборов Ergo Tray
- Программа Power Wash
- Индикация наличия соли/ополаскивателя
- Система защиты от протечек воды AquaStop
- Ш x В x Г= 448 x 815 x 550 мм

VG 45.0

полностью интегрируемая

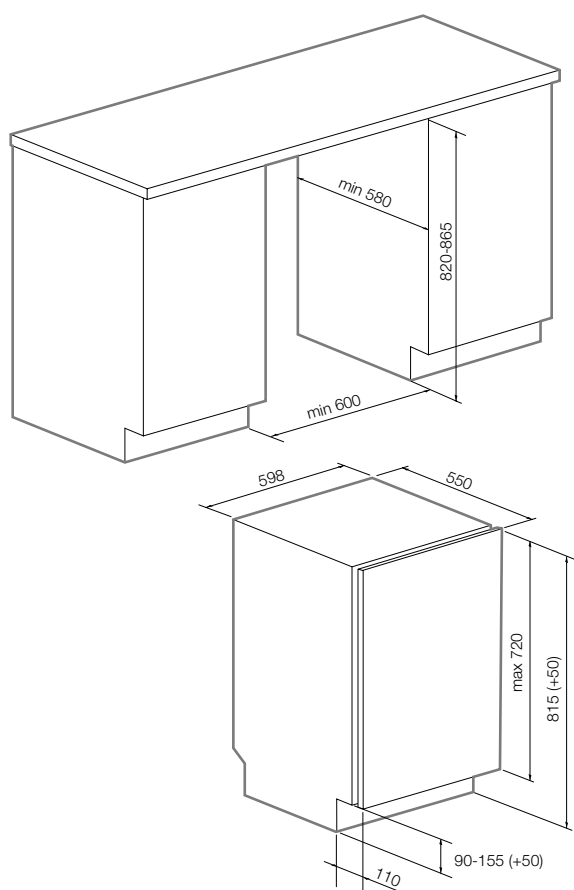


ПОСУДОМОЕЧНАЯ МАШИНА

VGE 60.0

НОВИНКА!

ШИРИНА 60 СМ



ОПИСАНИЕ

- Управление Classic Control
- Класс энергопотребления: A+
- Класс эффективности мойки: A
- Класс эффективности сушки: A
- Расход воды за цикл: 11,5 л
- Вместимость: 12 комплектов посуды
- 4 программы
- Уровень шума: 49 дБ
- Функция «половинная загрузка»
- Отсрочка старта: 3/6/9/12 ч
- 2 уровня размещения посуды
- Верхний корб, регулируемый по высоте
- Корзина для столовых приборов
- Программа Power Wash
- Индикация наличия соли/ополаскивателя
- Система защиты от протечек воды AquaStop
- Ш x В x Г= 598 x 815 x 550 мм

VGE 60.0

полностью интегрируемая

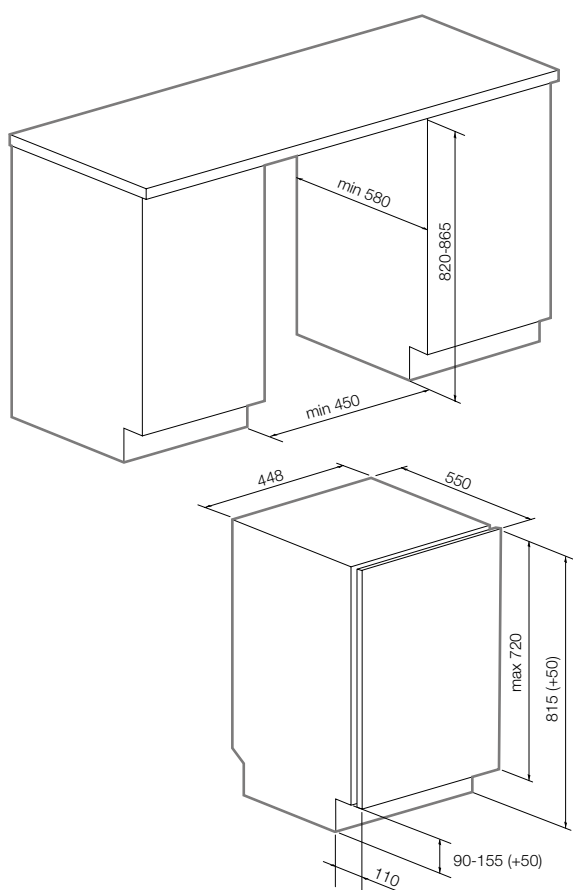


ПОСУДОМОЕЧНАЯ МАШИНА

VGE 45.0

НОВИНКА!

ШИРИНА 45 СМ



ОПИСАНИЕ

- Управление Classic Control
- Класс энергопотребления: A+
- Класс эффективности мойки: A
- Класс эффективности сушки: A
- Расход воды за цикл: 9,5 л
- Вместимость: 9 комплектов посуды
- 4 программы
- Уровень шума: 49 дБ
- Функция «половинная загрузка»
- Отсрочка старта: 3/6/9/12 ч
- 2 уровня размещения посуды
- Верхний корб, регулируемый по высоте
- Корзина для столовых приборов
- Программа Power Wash
- Индикация наличия соли/ополаскивателя
- Система защиты от протечек воды AquaStop
- Ш x В x Г= 448 x 815 x 550 мм

VGE 45.0

полностью интегрируемая

ВСТРАИВАЕМАЯ МОЙКА

QSS 50.2

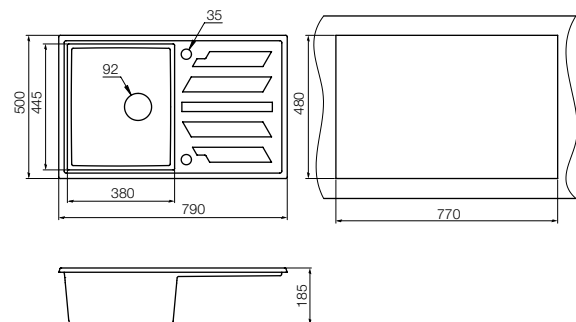


ОПИСАНИЕ

- Материал: кварц
- Размеры: Ш x Г ≈ 790 x 500 мм
- Размеры чаши: Ш x Г ≈ 380 x 445 мм
- Глубина чаши: ≈ 185 мм
- Размеры ниши: Ш x Г ≈ 770 x 480 мм
- Изменяемое расположение чаши (левое или правое)

СЕРИЙНОЕ ОСНАЩЕНИЕ

- Водосливная арматура 3½" (D = 90 мм)
- Сифон
- Герметик

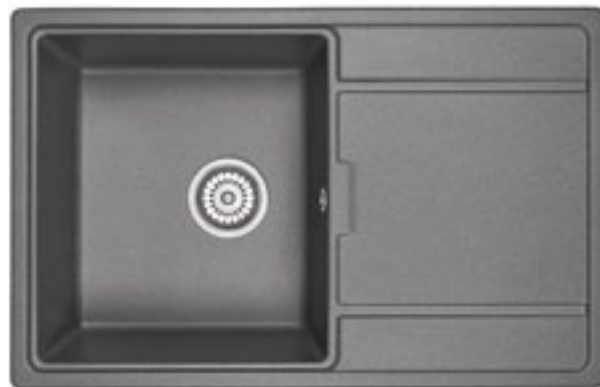


QSS 50.2

белый

ВСТРАИВАЕМАЯ МОЙКА

QSS 45.2

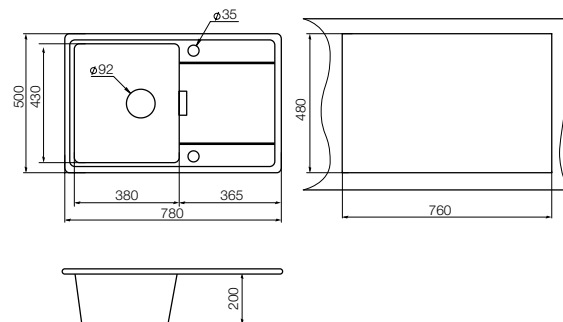


ОПИСАНИЕ

- Материал: кварц
- Размеры: Ш x Г ≈ 780 x 500 мм
- Размеры чаши: Ш x Г ≈ 380 x 430 мм
- Глубина чаши: ≈ 200 мм
- Размеры ниши: Ш x Г ≈ 760 x 480 мм
- Изменяемое расположение чаши (левое или правое)

СЕРИЙНОЕ ОСНАЩЕНИЕ

- Водосливная арматура 3½" (D = 90 мм)
- Сифон
- Герметик



QSS 45.2

графит

ВСТРАИВАЕМАЯ МОЙКА

QSS 45.1

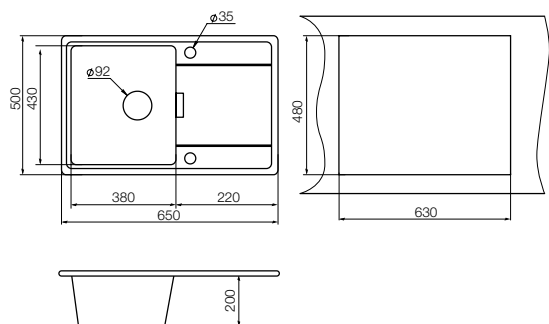


ОПИСАНИЕ

- Материал: кварц
- Размеры: Ш x Г ≈ 650 x 500 мм
- Размеры чаши: Ш x Г ≈ 380 x 430 мм
- Глубина чаши: ≈ 200 мм
- Размеры ниши: Ш x Г ≈ 630 x 480 мм
- Изменяемое расположение чаши (левое или правое)

СЕРИЙНОЕ ОСНАЩЕНИЕ

- Водосливная арматура 3½" (D = 90 мм)
- Сифон
- Герметик

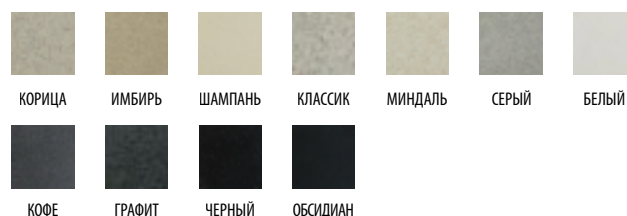


QSS 45.1

серый

ВСТРАИВАЕМАЯ МОЙКА

QSS 45.0

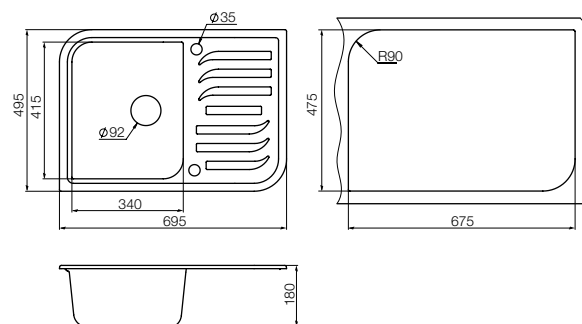


ОПИСАНИЕ

- Материал: кварц
- Размеры: Ш x Г ≈ 695 x 495 мм
- Размеры чаши: Ш x Г ≈ 340 x 415 мм
- Глубина чаши: ≈ 180 мм
- Размеры ниши: Ш x Г ≈ 675 x 475 мм
- Изменяемое расположение чаши (левое или правое)

СЕРИЙНОЕ ОСНАЩЕНИЕ

- Водосливная арматура 3½" (D = 90 мм)
- Сифон
- Герметик



QSS 45.0

имбирь

ВСТРАИВАЕМАЯ МОЙКА

QSS 50.1

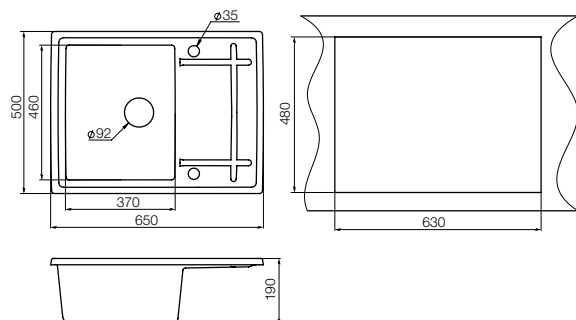


ОПИСАНИЕ

- Материал: кварц
- Размеры: Ш x Г ≈ 650 x 500 мм
- Размеры чаши: Ш x Г ≈ 370 x 460 мм
- Глубина чаши: ≈ 190 мм
- Размеры ниши: Ш x Г ≈ 630 x 480 мм
- Изменяемое расположение чаши (левое или правое)

СЕРИЙНОЕ ОСНАЩЕНИЕ

- Водосливная арматура 3½" (D = 90 мм)
- Сифон
- Герметик



QSS 50.1

белый

ВСТРАИВАЕМАЯ МОЙКА

QSS 60.0

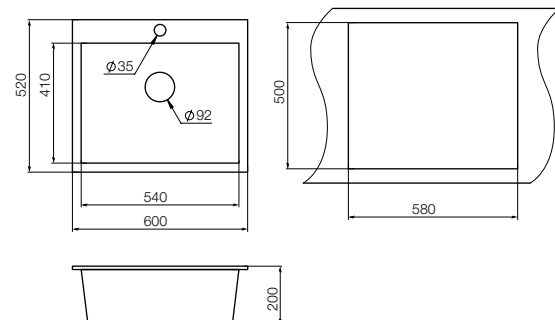


ОПИСАНИЕ

- Материал: кварц
- Размеры: Ш x Г ≈ 600 x 520 мм
- Размеры чаши: Ш x Г ≈ 540 x 410 мм
- Глубина чаши: ≈ 200 мм
- Размеры ниши: Ш x Г ≈ 580 x 500 мм

СЕРИЙНОЕ ОСНАЩЕНИЕ

- Водосливная арматура 3½" (D = 90 мм)
- Сифон
- Герметик



QSS 60.0

черный

ВСТРАИВАЕМАЯ МОЙКА

QSS 50.0

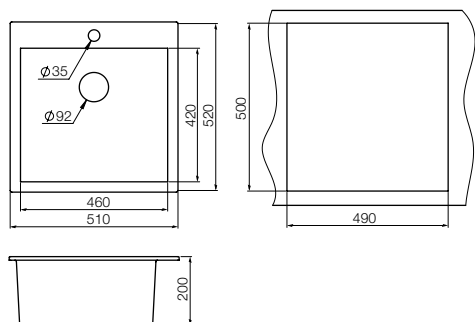


ОПИСАНИЕ

- Материал: кварц
- Размеры: Ш x Г ≈ 510 x 520 мм
- Размеры чаши: Ш x Г ≈ 460 x 420 мм
- Глубина чаши: ≈ 200 мм
- Размеры ниши: Ш x Г ≈ 490 x 500 мм

СЕРИЙНОЕ ОСНАЩЕНИЕ

- Водосливная арматура 3½" (D = 90 мм)
- Сифон
- Герметик



QSS 50.0

белый

ВСТРАИВАЕМАЯ МОЙКА

QS 45.0

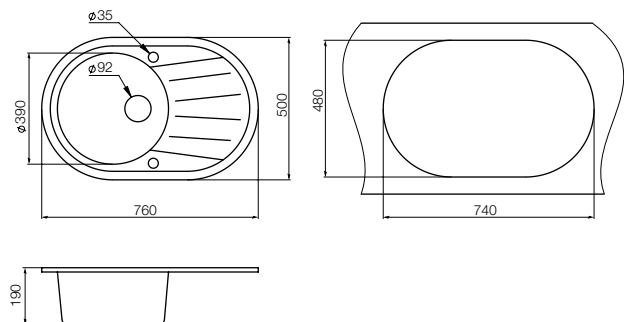


ОПИСАНИЕ

- Материал: кварц
- Размеры: Ш x Г ≈ 760 x 500 мм
- Размеры чаши: Ø 390
- Глубина чаши: ≈ 190 мм
- Размеры ниши: Ш x Г ≈ 740 x 480 мм

ДОПОЛНИТЕЛЬНЫЕ АКСЕССУАРЫ

- Водосливная арматура 3½" (D = 90 мм)
- Сифон
- Герметик



QS 45.0

шампань

ВСТРАИВАЕМАЯ МОЙКА

QS 40.2

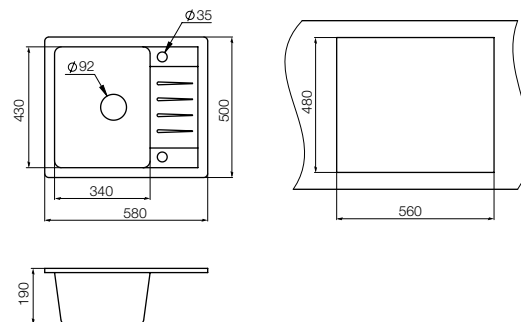


ОПИСАНИЕ

- Материал: кварц
- Размеры: Ш x Г ≈ 580 x 500 мм
- Размеры чаши: Ш x Г ≈ 340 x 430 мм
- Глубина чаши: ≈ 190 мм
- Размеры ниши: Ш x Г ≈ 560 x 480 мм

ДОПОЛНИТЕЛЬНЫЕ АКСЕССУАРЫ

- Водосливная арматура 3½" (D = 90 мм)
- Сифон
- Герметик



QS 40.2

черный

ВСТРАИВАЕМАЯ МОЙКА

QS 40.1

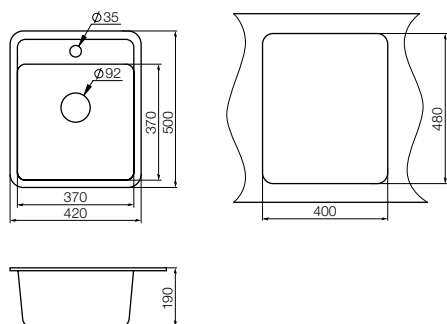


ОПИСАНИЕ

- Материал: кварц
- Размеры: Ш x Г ≈ 420 x 500 мм
- Размеры чаши: Ш x Г ≈ 370 x 370 мм
- Глубина чаши: ≈ 190 мм
- Размеры ниши: Ш x Г ≈ 400 x 480 мм

ДОПОЛНИТЕЛЬНЫЕ АКСЕССУАРЫ

- Водосливная арматура 3½" (D = 90 мм)
- Сифон
- Герметик



QS 40.1

классик

ВСТРАИВАЕМАЯ МОЙКА

QS 40.0

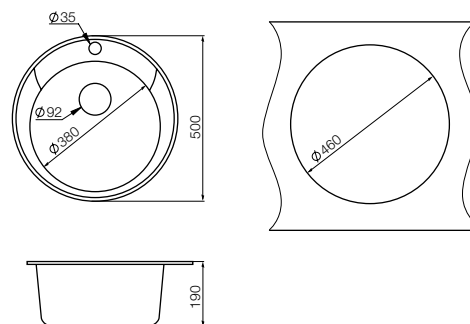


ОПИСАНИЕ

- Материал: кварц
- Размеры: Ø 480
- Размеры чаши: Ø 380
- Глубина чаши: ≈ 190 мм
- Размеры ниши: Ø 460

ДОПОЛНИТЕЛЬНЫЕ АКСЕССУАРЫ

- Водосливная арматура 3½" (D = 90 мм)
- Сифон
- Герметик

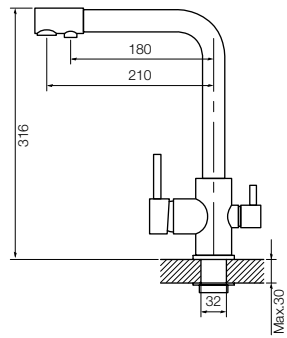


QS 40.0

белый

СМЕСИТЕЛЬ

ATH 30.1

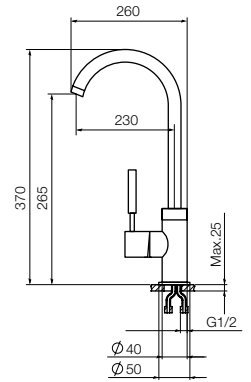


ATH 30.1

белый

СМЕСИТЕЛЬ

АН 30.0

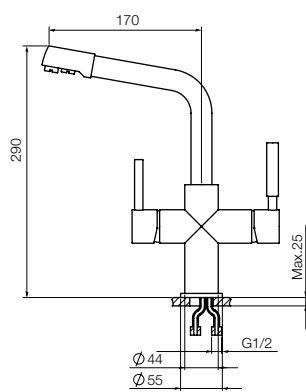


АН 30.0

имбирь

СМЕСИТЕЛЬ

ATD 20.0

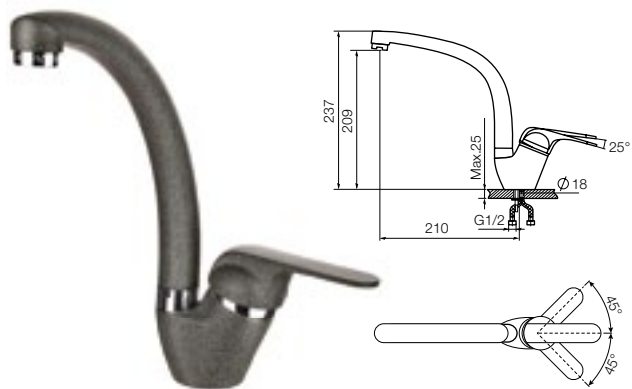


ATD 20.0

черный

СМЕСИТЕЛЬ

AD 20.1

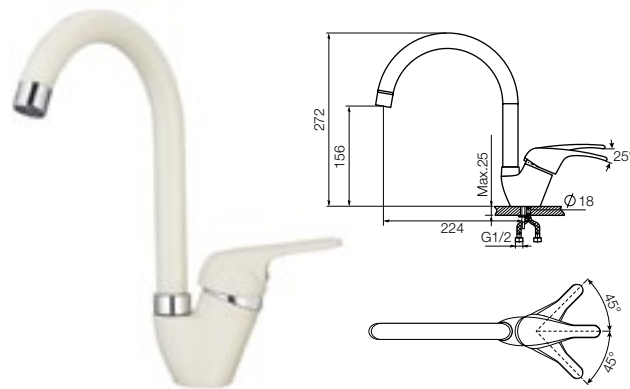


AD 20.1

графит

СМЕСИТЕЛЬ

AD 20.0



AD 20.0

шампань

СТИРАЛЬНЫЕ МАШИНЫ







ВСТРАИВАЕМАЯ СТИРАЛЬНО-СУШИЛЬНАЯ МАШИНА

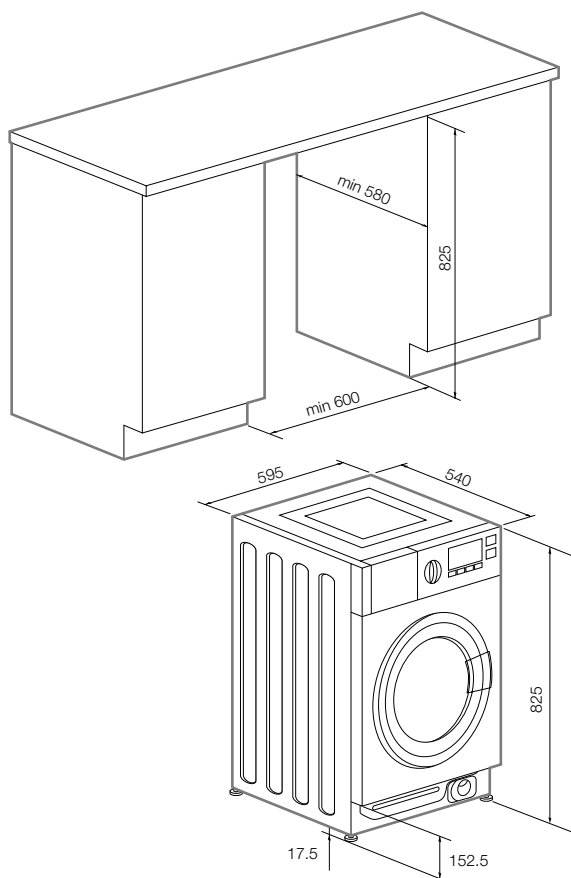
EWTA 80.0

ЗАГРУЗКА 8 КГ, LED-ДИСПЛЕЙ



ОПИСАНИЕ

- Класс энергопотребления: A
- Класс эффективности стирки: A
- Класс эффективности отжима и сушки: A
- Загрузка для стирки: 8 кг
- Количество программ: 16
- Уровень шума: 54 дБ
- Уровень шума при отжиме: 78 дБ
- Уровень шума в процессе сушки: 62 дБ
- 6 температур стирки: холодная вода, 20°C, 30°C, 40°C, 60°C, 90°C
- Цвет корпуса: белый
- LED-дисплей
- Макс. скорость отжима: 1400 об./мин
- Отсрочка старта: до 24 часов
- Акустическая индикация окончания программы
- Система защиты от протечек
- Защита от детей
- Ш x В x Г= 595 x 825 x 540 мм



EWTA 80.0

белый



ВСТРАИВАЕМАЯ СТИРАЛЬНАЯ МАШИНА

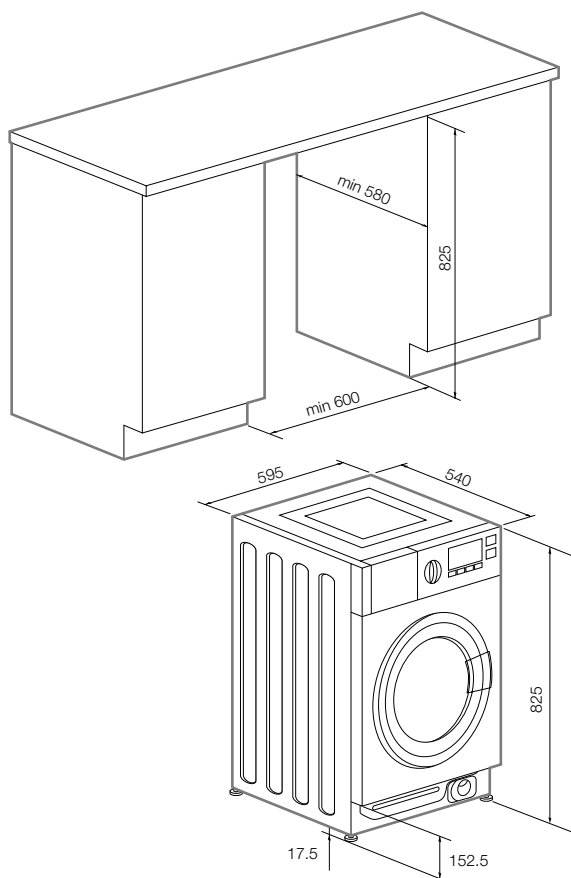
EWA 60.0

ЗАГРУЗКА 6 КГ, LED-ДИСПЛЕЙ



ОПИСАНИЕ

- Класс энергопотребления: A++
- Класс эффективности стирки: A
- Класс эффективности отжима: B
- Загрузка для стирки: 6 кг
- Количество программ: 16
- Уровень шума: 57 дБ
- Уровень шума при отжиме: 74 дБ
- 6 температур стирки: холодная вода, 20°C, 30°C, 40°C, 60°C, 90°C
- Цвет корпуса: белый
- LED-дисплей
- Макс. скорость отжима: 1200 об./мин
- Отсрочка старта: до 24 часов
- Акустическая индикация окончания программы
- Система защиты от протечек
- Защита от детей
- Ш x В x Г= 595 x 825 x 540 мм



EWA 60.0

белый

ХОЛОДИЛЬНЫЙ ШКАФ ДЛЯ ХРАНЕНИЯ ШУБ





ХОЛОДИЛЬНЫЙ ШКАФ ДЛЯ ХРАНЕНИЯ ШУБ

Меховые изделия занимают особое место в любом гардеробе. Это не только идеальная одежда, согревающая в холода, но и роскошный аксессуар для каждой женщины. Долговечность этого материала напрямую зависит от условий хранения. Без правильного ухода мех выцветает, становится ломким и постоянно нуждается в защите от насекомых. GRAUDE предлагает современный и максимально удобный способ хранения меха – холодильный шкаф для хранения шуб.

ИДЕАЛЬНЫЕ УСЛОВИЯ

Благодаря GRAUDE ваша одежда будет защищена на весь период хранения. В камере поддерживается правильный температурный режим для хранения меховых изделий и постоянная влажность воздуха в диапазоне 50-70%. Глухая, герметичная дверь на 100% защищает мех от ультрафиолетовых лучей.

ЗАЩИТА ОТ НАСЕКОМЫХ

Инженеры GRAUDE разработали специальную интеллектуальную программу, следуя которой, холодильник автоматически снижает температуру до -10°C раз в месяц. Это исключает малейшую возможность появления насекомых в камере.

УПРАВЛЕНИЕ

Управление шубным холодильником GRAUDE осуществляется с помощью сенсорного дисплея, расположенного на верхней части корпуса. Интуитивно понятный интерфейс не требует времени на освоение.

ЭКОНОМИЧНОСТЬ

Важным инженерным решением стал выбор светодиодов для подсветки камеры. Это позволяет экономить до 70% электроэнергии, по сравнению с обычными лампами.



ИДЕАЛЬНЫЙ ТЕМПЕРАТУРНЫЙ РЕЖИМ
ДЛЯ ХРАНЕНИЯ МЕХОВЫХ ИЗДЕЛИЙ.
ПОСТОЯННАЯ ВЛАЖНОСТЬ ВОЗДУХА 50-70%



ЭЛЕКТРОННАЯ СИСТЕМА УПРАВЛЕНИЯ



ПОЛНОЕ УНИЧТОЖЕНИЕ ВРЕДИТЕЛЕЙ МЕХА
БЛАГОДАРЯ АВТОМАТИЧЕСКОЙ СИСТЕМЕ
ПЕРЕХОДА НА -10°C РАЗ В МЕСЯЦ



СОВРЕМЕННОЕ СВЕТОДИОДНОЕ
ОСВЕЩЕНИЕ ЭКОНОМИТ ДО 70%
ЭЛЕКТРОЭНЕРГИИ



ГЛУХАЯ ДВЕРЬ ПОЗВОЛЯЕТ ИСКЛЮЧИТЬ
ПРОНИКНОВЕНИЕ УФ-ЛУЧЕЙ НА 100%



ИСПОЛЬЗОВАНИЕ ОЗОНОБЕЗОПАСНОГО
ХЛАДАГЕНТА R600A

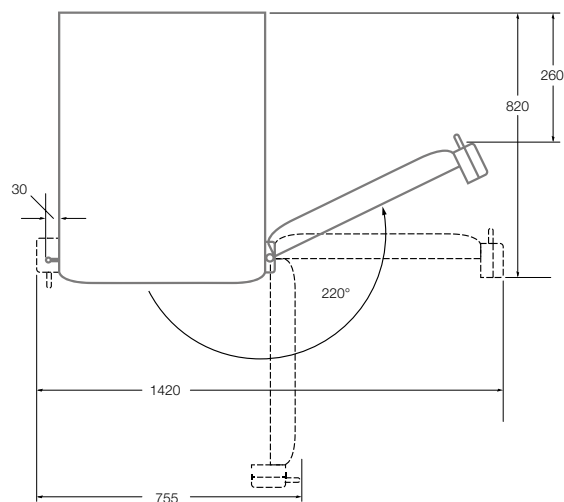
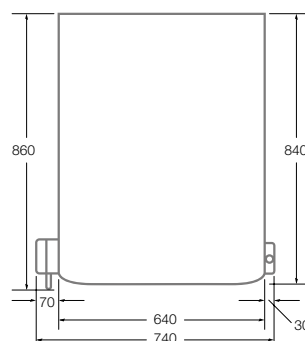


ХОЛОДИЛЬНЫЙ ШКАФ ДЛЯ ХРАНЕНИЯ ШУБ

PK 70.0

ОПИСАНИЕ

- Класс энергопотребления: В
- Светодиодная подсветка
- Размещение до 3 шуб
- Температура в холодильной камере: +8 °С
- Автоматический переход на -10 °С на 24 часа 1 раз в месяц
- Уровень шума: 55 дБ
- Внешний дисплей
- Механический замок
- Ш x В x Г= 640-740 x 2050 x 840-860 мм








































PK 70.0

графит





















Совершенство функций и технологий GRAUDE

- | | | | |
|---|---|---|--|
|  | Profi Cook – автоматические программы приготовления блюд |  | CoolTouch – холодное атермальное стекло |
|  | Power Cook – быстрое приготовление с использованием нагревательных элементов гриль, конвекция, микроволны |  | Ergo Tray – эргономичный поддон для столовых приборов |
|  | Quick Cook – использование микроволн с другими видами нагрева для быстрого приготовления |  | Quick Steam – быстрое парообразование и начало приготовления |
|  | Pizza Cook – программа выпекания пиццы |  | Profi Moist – использование пара для выпечки |
|  | Logic Control – сверхбыстрое сенсорное управление с цветным дисплеем |  | Power Wash – интенсивная программа мойки |
|  | Easy Control – сверхбыстрое сенсорное управление |  | Profi Fan – моторы BLDC с вентилятором последнего поколения для снижения шума и высокой производительности |
|  | Classic Control – механическое управление |  | Profi Press – приготовление кофе под давлением 20 бар |
|  | Ni-brightness light – сверхъяркая светодиодная подсветка |  | Easy Clean – легкая очистка системы заваривания кофе и системы приготовления капучино |
|  | ClearView - большое окно рабочей камеры духовки | | |










Духовые шкафы

- | | | | | | |
|---|---------------------------------------|---|--|---|---------------------------|
|  | Logic Control |  | Включение/выключение |  | Нижний нагрев |
|  | Easy Control |  | Подсветка |  | Нижний нагрев с обдувом |
|  | Classic Control |  | Обдув горячим воздухом |  | Верхний нагрев с обдувом |
|  | Функция таймера |  | Верхний и нижний нагрев |  | Нижний нагрев с обдувом |
|  | ClearView |  | Верхний и нижний нагрев с обдувом |  | MultiCooking |
|  | CoolTouch |  | Верхний нагрев с грилем и нижний нагрев |  | Конвекция с паром |
|  | Profi Cook |  | Верхний нагрев с грилем, обдув и нижний нагрев |  | Режим ECO |
|  | Pizza Cook |  | Приготовление на пару |  | Режим ферментации |
|  | Quick Cook |  | Верхний нагрев |  | Подогрев тарелок |
|  | Power Cook |  | Гриль |  | Плавное закрывание дверцы |
|  | Класс эффективности энергопотребления |  | Гриль с обдувом |  | Диагональный вертел |
|  | Размораживание |  | Верхний нагрев с грилем | | |
|  | Защита от детей |  | Верхний нагрев с грилем и обдувом | | |







Компактные приборы

 Logic Control	 Quick Steam	 Попкорн
 Easy Control	 Quick Cook	 Картофель
 Classic Control	 Функция таймера	 Горячий напиток
 Индикатор автоматической очистки	 Микроволны	 Размораживание по весу
 Функция приготовления капучино	 Микроволны с грилем	 Размораживание по времени
 Регулировка крепости кофе	 Микроволны с обдувом	 Технология Smart Wave
 Profi Moist	 Микроволны с обдувом и с грилем	


Варочные панели

 Easy Control	 Система Gas Control	 Функция таймера
 Classic Control	 Моментальный нагрев, функция Booster	 Защита от детей
 Электроподжиг	 Конфорка WOK	 Объединение варочных зон










Вытяжки

 Easy Control	 Profi Fan	 48 дБ Уровень шума
 Classic Control	 Hi-brightness light	 840 м³/ч Производительность




Холодильно-морозильные шкафы

 Режим SMART	 Режим ECO	 Vacation
 Режим SuperCooling	 Внешний дисплей	
 Режим SuperFreezing	 Технология No-Frost	

Посудомоечные машины

 Power Wash	 Количество комплектов: 10	 24h Отсрочка старта
 Класс эффективности энергопотребления	 47 дБ Уровень шума	 Hi-brightness light
 Ergo Tray	 Количество комплектов: 14	 Функция «Луч на полу»

Стиральные машины

 Система защиты от протечек	 24h Отсрочка старта	 A+ Класс эффективности энергопотребления
--	--	---

ДУХОВЫЕ ШКАФЫ

МОДЕЛЬ И ИСПОЛНЕНИЕ	Электрические духовые шкафы с пиролизической очисткой		Электрические духовые шкафы				
	BMDP 60.0 SG	BMP 60.0 E/S	BM 60.3 W/E/S	BM 60.2 W/E/S	BE 60.3 W/E/S	BE 60.2 W/E/S	BE 60.0 C/W/E/S
КЛАСС ЭНЕРГОПОТРЕБЛЕНИЯ	A	A	A	A	A	A	A

ПОТРЕБЛЕНИЕ ЭНЕРГИИ

При обычном нагреве (верхний/нижний нагрев), кВт/ч	0,92	0,92	0,94	0,83	0,90	0,83	0,78
При обдуве горячим воздухом (конвекция), кВт/ч	0,82	0,82	0,66	0,77	0,81	0,70	-

ОСНОВНЫЕ ХАРАКТЕРИСТИКИ

Объем рабочей камеры, л	73	73	73	73	60	73	60
Максимальная температура при обдуве, °C	250	250	250	250	250	250	-
Максимальная температура при верхнем / нижнем нагреве, °C	250	250	280	250	250	250	250
Графический сенсорный дисплей	•	-	-	-	-	-	-
Графический дисплей	•	•	•	•	-	-	-
Сенсорное управление	•	•	•	•	-	-	-
Таймер с функцией отключения	•	•	•	•	•	•	•
Функция пиролизической очистки	•	•	-	-	-	-	-
Автоматические программы	18	-	-	-	-	-	-
Режимы нагрева	10	10	10	10	7	5	3
Обдув горячим воздухом	•	•	•	•	•	•	-
Гриль большой площади	•	•	•	•	•	•	-
Быстрый разогрев	•	•	•	•	•	•	-
Программируемые сенсорные электронные часы	•	•	•	•	•	-	-
Блокировка управления	•	•	•	•	•	-	-
Функция памяти при отключении	-	•	•	-	-	-	-
Система охлаждения	•	•	•	•	•	• / • / -	•
Полностью стеклянная внутренняя поверхность дверцы	•	•	•	•	•	•	•
Полностью сенсорное управление	•	•	•	•	-	-	-
Утапливаемые переключатели	-	-	-	-	•	-	-
Освещение	•	•	•	•	•	•	•
Отключаемое при работе освещение	•	•	•	•	-	-	-
Телескопические направляющие	-	•	•	•	•	-	-
Каталитические панели, шт	-	-	3	3	3	-	-
Диагональный вертел	-	-	•	-	-	-	-

СЕРИЙНОЕ ОСНАЩЕНИЕ

Универсальный противень	•	•	•	•	•	•	•
Глубокий противень/поддон для жира	•	•	•	•	•	-	-
Решётка для жарки	•	•	•	•	•	•	•

ТЕХНИЧЕСКИЕ ДАННЫЕ

Потребляемая мощность, кВт	3,23	3,39	2,7	3,23	2,56	2,64	2,35
Напряжение, В	220-240	220-240	220-240	220-240	220-240	220-240	220-240
Частота, Гц	50-60	50-60	50-60	50-60	50-60	50-60	50
Длина сетевого кабеля, м	1,1	1,5	1,5	1,1	1,1	1,1	1,5

РАЗМЕРЫ ПРИБОРА, ММ

Ширина	594	594	594	594	594	594	595
Высота	594	594	594	594	594	594	590
Глубина	569	569	569	569	566	569	542

РАЗМЕРЫ НИШИ ДЛЯ ВСТРАИВАНИЯ, ММ

Ширина	595	595	595	595	595	595	595
Высота	590	590	590	590	590	590	586
Глубина	560	560	560	560	560	560	550

МОДЕЛЬ И ИСПОЛНЕНИЕ	Электрические духовые шкафы		
	БК 60.3 S/EL	БК 60.2 S/EL	БК 60.1 EM/SM

ПОТРЕБЛЕНИЕ ЭНЕРГИИ

При обычном нагреве (верхний/нижний нагрев), кВт/ч	0,83	0,83	0,81
При обдуве горячим воздухом (конвекция), кВт/ч	0,77	0,77	0,75

ОСНОВНЫЕ ХАРАКТЕРИСТИКИ

Объем рабочей камеры, л	73	73	67
Максимальная температура при обдуве, °С	250	250	250
Максимальная температура при верхнем / нижнем нагреве, °С	250	250	250
Программируемые часы и функция таймера	• / •	- / •	•
Режимы нагрева	7	5	8
Обдув горячим воздухом	•	•	•
Система охлаждения	•	•	•
Полностью стеклянная внутренняя поверхность дверцы	•	•	•
Галогенное освещение	•	•	-
Освещение	•	•	•
Телескопические направляющие	•	•	-

СЕРИЙНОЕ ОСНАЩЕНИЕ

Универсальный противень	•	•	•
Глубокий противень/поддон для жира	•	•	•
Решетка для жарки	•	•	•

ТЕХНИЧЕСКИЕ ДАННЫЕ

Потребляемая мощность, кВт	2,64	2,64	2,17
Напряжение, В	220-240	220-240	220-240
Частота, Гц	50-60	50-60	50
Длина сетевого кабеля, м	1,1	1,1	1,5

РАЗМЕРЫ ПРИБОРА, ММ

Ширина	594	594	595
Высота	594	594	595
Глубина	569	569	583

РАЗМЕРЫ НИШИ ДЛЯ ВСТРАИВАНИЯ, ММ

Ширина	595	595	595
Высота	590	590	590
Глубина	560	560	560

АКСЕССУАРЫ ДЛЯ ДУХОВЫХ ШКАФОВ



Камни для пиццы PS-1
(для всех духовых шкафов)



Телескопические направляющие
TF-1 (для моделей BMDP/
VMP/VM/BE 60.2)
TF-2 (для моделей BE 60.3)



Каталитические панели
KP-1 (для моделей VM)
KP-2 (для моделей BE 60.3)

КОМПАКТНЫЕ ПРИБОРЫ

	Компактный духовой шкаф
МОДЕЛЬ И ИСПОЛНЕНИЕ	DEG 45.0 SG

ОСНОВНЫЕ ХАРАКТЕРИСТИКИ

Объем рабочей камеры, л	38
Внутренние размеры камеры, ширина	426
Внутренние размеры камеры, высота	393
Внутренние размеры камеры, глубина	243
Электронная система парообразования	•
Приготовление на пару: устанавливаемый диапазон температур в °С	60-100
Профессиональная выпечка: устанавливаемый диапазон температур в °С	110-200
Оттаивание	•
Графический сенсорный дисплей	•
Сенсорное управление	•
Освещение	•
Количество уровней размещения противней	4
Объем канистры для воды, л	1
Электронные часы с функцией отключения	•
Автоматика отключения/режим ожидания	•
Блокировка управления	•

СЕРИЙНОЕ ОСНАЩЕНИЕ

Перфорированный противень	•
Поддон для сбора жидкости	•
Решетка	•

ТЕХНИЧЕСКИЕ ДАННЫЕ

Потребляемая мощность, кВт	1,4
Напряжение, В	220-240
Частота, Гц	50
Длина сетевого кабеля, м	1,1

РАЗМЕРЫ ПРИБОРА, ММ

Ширина	594
Высота	455
Глубина	486

РАЗМЕРЫ НИШИ ДЛЯ ВСТРАИВАНИЯ, ММ

Ширина	558-565
Высота	450
Глубина	480

	Компактная кофемашина
МОДЕЛЬ И ИСПОЛНЕНИЕ	KV 40.0 SG

ОСНАЩЕНИЕ

Графический сенсорный дисплей	•
Сенсорное управление	•
Освещение	•
Объем канистры для воды, л	1,8
Индикация наличия воды оптическая/акустическая	•
Автоматика отключения/режим ожидания	•

ТЕХНИЧЕСКИЕ ДАННЫЕ

Потребляемая мощность, кВт	1,3
Напряжение, В	220-240
Частота, Гц	50-60
Длина сетевого кабеля, м	1,1

РАЗМЕРЫ ПРИБОРА, ММ

Ширина	594
Высота	455
Глубина	486

РАЗМЕРЫ НИШИ ДЛЯ ВСТРАИВАНИЯ, ММ

Ширина	558-565
Высота	450
Глубина	480

МОДЕЛЬ И ИСПОЛНЕНИЕ	Компактные духовые шкафы с СВЧ и грилем			Компактные микроволновые печи		
	MWG 45.0 SG	MWG 45.0 S/W/E	MWGK 45.0 S/EL	MWK 45.0 S/EL	MWG 38.1 W/S	MWGK 38.1 EL/S
ВИДЫ НАГРЕВА						
Гриль	•	•	•	–	•	•
Обдув горячим воздухом (круговой элемент)	•	•	•	–	–	–
Обдув горячим воздухом (с грилем)	•	•	•	–	–	–
Верхний/нижний нагрев	–	–	–	–	–	–
Нижний нагрев	–	–	–	–	–	–
Интенсивный нагрев	•	•	•	–	–	–
Выпечка/Пицца	• / –	• / –	• / –	–	–	–
ОСНАЩЕНИЕ						
Мощность микроволнового режима, кВт	1,0	1,0	1,0	1,0	0,7	0,7
Количество ступеней мощности микроволнового режима	5	5	5	5	5	5
Графический дисплей	•	•	•	•	•	•
Сенсорное управление	•	•	•	•	•	•
Электронные часы	•	•	•	•	–	–
Таймер	•	•	•	•	•	•
Автоматика размораживания по весу продукта	•	•	•	•	•	•
Режимы нагрева/программы приготовления	8	8	8	1/5	3/1	3/1
Блокировка управления	•	•	•	•	•	•
Вращающаяся тарелка	•	•	•	•	•	•
Диаметр вращающейся тарелки, мм	315	315	315	315	245	245
Освещение	•	•	•	•	•	•
Объем рабочей камеры, л	38	38	38	38	20	20
Внутренние размеры камеры, ширина	426	426	426	426	315	315
Внутренние размеры камеры, высота	393	393	393	393	296	296
Внутренние размеры камеры, глубина	243	243	243	243	211	211
СЕРИЙНОЕ ОСНАЩЕНИЕ						
Форма для приготовления	•	•	•	•	–	–
Решетка	•	•	•	•	•	•
ТЕХНИЧЕСКИЕ ДАННЫЕ						
Потребляемая мощность, кВт	2,45	2,45	1,65	1,65	1,08	1,08
Напряжение, В	220-240	220-240	220-240	220-240	220-240	220-240
Частота, Гц	50	50	50	50	50	50
Длина сетевого кабеля, м	1,1	1,1	1,1	1,1	1,1	1,1
РАЗМЕРЫ ПРИБОРА, ММ						
Ширина	594	594	594	594	595	595
Высота	455	455	455	455	376	376
Глубина	486	486	486	486	340	340
РАЗМЕРЫ НИШИ ДЛЯ ВСТРАИВАНИЯ, ММ						
Ширина	558-565	558-565	558-565	558-565	566	566
Высота	450	450	450	450	365	365
Глубина	480	480	480	480	340	340

ВАРОЧНЫЕ ПАНЕЛИ

МОДЕЛЬ И ИСПОЛНЕНИЕ	Индукционные варочные панели						
	IK 60.2 B/BW	IK 60.1/IK 60.1WF/ IK 60.1 F/IK 60.1 E	IK 60.1 KS/ IK 60.0 KEL	IK 60.0	IK 60.0 AC/AW/AS	IK 45.0 S	IK 30.1 C/W/S

ХАРАКТЕРИСТИКИ ВАРОЧНЫХ ЗОН

Ближняя левая	Диаметр, см	18	18	21	18	21	21	–
	Мощность, кВт	2 (2,6*)	2	2,0(2,6*)	2	2(3*)	2,3(2,6*)	–
Дальняя левая	Диаметр, см	18	18	16	18	16	16	–
	Мощность, кВт	1,5 (2*)	1,5	1,5(1,8*)	1,5	1,5(2*)	1,3(1,5*)	–
Дальняя правая	Диаметр, см	18	18	21	18	21	16	–
	Мощность, кВт	2 (2,6*)	2	2,0(2,6*)	2	2(3*)	1,3(1,5*)	–
Ближняя правая	Диаметр, см	18	18	16	18	16	–	–
	Мощность, кВт	1,5 (2*)	1,5	1,5(1,8*)	1,5	1,5(2*)	–	–
Ближняя по центру	Диаметр, см					–	–	16
	Мощность, кВт					–	–	1,5(2*)
Дальняя по центру	Диаметр, см					–	–	21
	Мощность, кВт					–	–	2(2,6*)
Количество индукционных/ стеклокерамических варочных зон		4	4	4	4	4	3	2
Количество объединяемых зон		2	–	–	–	–	–	–
Режим усиленного нагрева Booster (количество зон)		4	–	4	–	•	•	•

ОСНОВНЫЕ ХАРАКТЕРИСТИКИ

Блокировка управления	•	•	•	•	•	•	•
Ограничение продолжительности работы	•	•	•	•	•	•	•
Распознавание диаметра посуды	•	•	•	•	•	•	•
Таймер	99	99	99	99	99	99	99
Индикация остаточного тепла	•	•	–	•	•	•	•
Сенсорное управление	•	•	•	•	•	•	•
Управление переключателями	–	–	–	–	–	–	–
Вентиляция под столешницей	≥5 мм	≥5 мм	≥5 мм	≥5 мм	≥5 мм	≥5 мм	≥5 мм

ТЕХНИЧЕСКИЕ ДАННЫЕ

Потребляемая мощность, кВт	7	7	6,6	7	7	4,9	3,5
Напряжение, В	220-240	220-240	220-240	220-240	220-240	220-240	220-240
Частота, Гц	50-60	50-60	50-60	50-60	50	50	50
Длина сетевого кабеля, м	1,0	1,2	1,2	1,2	1,2	1,2	1,2

РАЗМЕРЫ ПРИБОРА, ММ

Ширина	590	590/592**	590	590	590	450	288
Глубина	520	520/522**	520	520	520	520	520
Высота	55	62	60	62	56	60	56

РАЗМЕРЫ НИШИ ДЛЯ ВСТРАИВАНИЯ, ММ

Глубина встраивания	55	≥67	≥67	≥67	52	56	52
Ширина выреза	560	560	560	560	555	430	265
Глубина выреза	490	490	490	490	495	495	495

* мощность в режиме усиленного нагрева Booster.

** для моделей со стальной рамкой.

Электрические варочные панели

ЕК 60.2/ЕК 60.2 WF/ ЕК 60.2 E	ЕК 60.0 C/W/S	ЕК 60.0	ЕК 45.0 S	ЕК 30.0 C/W/S
----------------------------------	---------------	---------	-----------	---------------

23	20	20	20	-
2,2	1,8	1,8	1,8	-
16,5	16,5	16,5	16,5	-
1,2	1,2	1,2	1,2	-
16,5/27	20	20	20	-
2	1,8	1,8	1,8	-
16,5	16,5	16,5	-	-
1,2	1,2	1,2	-	-
	-		-	16,5
	-		-	1,2
	-		-	12/20
	-		-	1/2
4	4	4	3	2
-	-	-	-	-
-	-	-	-	-

•	•	-	•	•
•	•	•	•	•
-	-	-	-	-
99	99	99	99	99
•	•	•	•	•
•	•	-	•	•
-	-	•	-	-
≥5 мм	≥5 мм	≥5 мм	≥5 мм	≥5 мм

6,6	6	6	4,8	3,2
220-240	220-240	220-240	220-240	220-240
50-60	50	50-60	50	50
1,2	1,2	1,2	1,2	1,2

590/592**	590	590	450	288
520/522**	520	520	520	520
52	51	52	51	51

≥57	47	≥57	47	47
560	555	560	430	265
490	495	490	495	495

АКСЕССУАРЫ ДЛЯ ВАРОЧНЫХ ПАНЕЛЕЙ



Панель для гриля GP
(подходит для ИК 60.2
В/ВW)

ВАРОЧНЫЕ ПАНЕЛИ

МОДЕЛЬ И ИСПОЛНЕНИЕ	Газовые варочные панели						
	GS 90.1 E/SM	GS 70.1 C/W/S	GS 70.1 E/CM/WM/SM	GS 60.3 W/G	GS 60.2 E/WM/SM	GS 60.1 C/W/S	GS 60.1 E/CM/WM/SM

ОСНОВНЫЕ ХАРАКТЕРИСТИКИ КОНФРОК

Ближняя левая. Мощность, кВт	1,0	1,0	1,0	3,8(WOK)	3,8(WOK)	1,0	1,0
Ближняя правая. Мощность, кВт	1,7	1,7	1,7	1,0	1,0	1,7	1,7
Центральная. Мощность, кВт	3,8(WOK)	3,8(WOK)	3,8(WOK)		–	–	–
Дальняя левая. Мощность, кВт	2,6	2,6	2,6	3,0	1,75	2,6	2,6
Дальняя правая. Мощность, кВт	1,7	1,7	1,7	1,75	1,75	1,7	1,7
Предварительно установленные форсунки для природного газа (G20 20-25 мБар)	•	•	•	•	•	•	•
Прилагаемые форсунки для сжиженного газа (G30 – 50 мБар)	•	•	•	•	•	•	•

ОСНОВНЫЕ ХАРАКТЕРИСТИКИ

Управление переключателями	•	•	•	•	•	•	•
Чугунные решетки	•	•	•	•	•	•	•
Чугунные крышки горелок	•	•	•	•	•	•	•
Защита от утечки газа	•	•	•	•	•	•	•
Управление розжигом одной рукой	•	•	•	•	•	•	•
Материал корпуса	Нерж.сталь/ Эмаль	Стекло	Нерж.сталь/Эмаль/ Эмаль/Эмаль	Стекло	Нерж.сталь/ Эмаль/Эмаль	Стекло	Нерж.сталь/Эмаль/ Эмаль/Эмаль

ТЕХНИЧЕСКИЕ ДАННЫЕ

Потребляемая мощность конфорок, кВт (газ)	10,8	10,8	10,8	9,5	8,3	7,0	7,0
Напряжение, В	220	220	220	220	220-240	220	220
Частота, Гц	50-60	50-60	50-60	50	50	50-60	50-60
Длина сетевого кабеля, м	0,85	0,85	0,85	1,1	1,3	0,85	0,85

РАЗМЕРЫ ПРИБОРА, ММ

Ширина	860	700	700	590	580	590	590
Глубина	515	515	515	510	510	515	515

РАЗМЕРЫ НИШИ ДЛЯ ВСТРАИВАНИЯ, ММ

Глубина встраивания	40	40	40	45	51	40	40
Ширина выреза	840	560	560	560	560	560	560
Глубина выреза	485	485	485	490	490	485	485

Газовые варочные панели

GSK 60.1 EM/SM	GSK 60.1 S/EL	GSK 60.0 S	GS 45.1 W/S	GS 45.1 E/WM/SM	GS 30.1 W/S	GS 30.1 E/SM
----------------	---------------	------------	-------------	-----------------	-------------	--------------

3,8(WOK)	3,8(WOK)	3,8(WOK)	1,0	1,0	3,0	3,0
1,0	1,0	1,0	-	-	-	-
-	-	-	3,0	3,0	-	-
1,75	1,75	3,0	1,75	1,75	1,0	1,0
1,75	1,75	1,75	-	-	-	-
•	•	•	•	•	•	•
•	•	•	•	•	•	•

•	•	•	•	•	•	•
•	•	•	•	•	•	•
•	•	•	•	•	•	•
•	•	•	•	•	•	•
•	•	•	•	•	•	•
Эмаль/Эмаль	Стекло	Стекло	Стекло	Нерж.сталь/ Эмаль/Эмаль	Стекло	Нерж.сталь/ Эмаль

8,3	8,3	9,5	5,75	5,75	4,0	4,0
220-240	220	220	220-240	220-240	220-240	220-240
50	50	50	50	50	50	50
1,3	1,1	1,1	1,3	1,3	1,3	1,3

580	582	590	450	450	320	310
510	500	510	520	510	520	510

51	55	45	51	51	51	51
560	560	560	430	430	290	290
490	480	490	500	500	490	490

ВЫТЯЖКИ

МОДЕЛЬ И ИСПОЛНЕНИЕ	Настенные вытяжки							
	DH 90.0 GG	DH 90.3 GE/WE	DH 60.3 GE/WE	DH 90.1 GE/WE	DH 60.1 GE/WE	DHK 60.0 EL/S	DHK 60.1 EL/S	DH 60.0 GE/WE
ОСНОВНЫЕ ХАРАКТЕРИСТИКИ								
Сенсорное управление	•	•	•	•	•	•	–	–
Интенсивный режим работы	•	–	–	–	–	–	–	–
Автоматика остаточного хода	•	•	•	–	–	–	–	–
Лампы освещения рабочего места/ мощность, Вт	2 X 1,5	2 X 1,0	2 X 1,0	2 X 1,0	2 X 1,0	2 X 2,0	1 X 2,0	1 X 2,0
Светодиодные лампы, кол-во/ мощность, Вт	2 X 1,5	2 X 1,0	2 X 1,0	2 X 1,0	2 X 1,0	2 X 2,0	1 X 2,0	1 X 2,0
Цифровой дисплей	•	•	•	•	•	•	–	–
Пульт дистанционного управления	•	•	•	–	–	–	–	–
Количество алюминиевых фильтров	2	1	1	1	1	3	1	1
Угольные фильтры (в комплекте или доп.акс)	•	•	•	доп. акс.	доп. акс.	доп. акс.	доп. акс.	доп. акс.
ТЕХНИЧЕСКИЕ ДАННЫЕ								
Производительность, м³/час	1200	700	700	700	700	760	550	550
Потребляемая мощность, Вт	253	192	192	192	192	253	85	85
Напряжение, В	220	220-240	220-240	220-240	220-240	220	220-240	220-240
Частота, Гц	50	50	50	50	50	50	50	50
Длина сетевого кабеля питания, ≈ м	1,1	1,3	1,3	1,5	1,5	1,1	1,5	1,5
Уровень шума, дБ	58	72	72	72	72	70	65	65
Мин. расположение над электрической варочной панелью, мм	450	450	450	450	450	450	450	450
Мин. расположение над газовой варочной панелью, мм	600	600	600	600	600	600	600	600
Диаметр отвода, мм	150	150	150	150	150	150	150	150
Масса прибора, кг	20	20	17	17,9	17	23	10,5	10,5
РАЗМЕРЫ ПРИБОРА, ММ								
Ширина	900	900	600	900	600	600	600	600
Высота	890-1290	990-1370	990-1370	780-1160	780-1160	1180	605-885	605-885
Глубина	408	385	385	408	408	417	285	285

АКСЕССУАРЫ ДЛЯ ВЫТЯЖЕК



Угольный фильтр
 CF 110 (для моделей LB, DH 60.1/90.1, DHK 60.1)
 F-1 (для моделей DHF)
 30206500013 (для моделей DHK 60.0)
 CF 130 (для моделей DH 60.0, DHP 50.0/60.0, DHE 50.1/60.1)

Настенные вытяжки				Встраиваемые вытяжки			Вытяжки с выдвигаемым экраном
DHP 60.0 E/W/S/EL	DHP 50.0 E/W/S/EL	DHE 60.1 C/W/S	DHE 50.1 C/W/S	LB 75.1 W	LB 75.0 E/EL/W/S	LB 52.0 E	DHF 60.0 W/S/E/EL

-	-	-	-	•	-	-	-
-	-	-	-	-	-	-	-
-	-	-	-	•	•	•	-
1 X 2,0	1 X 2,0	1 X 2,0	1 X 2,0	2 X 1,0	2 X 40	2 X 40	2 X 40
1 X 2,0	1 X 2,0	1 X 2,0	1 X 2,0	2 X 1,0	-	-	-
-	-	-	-	-	-	-	-
-	-	-	-	-	-	-	-
2	2	1	1	1	1	1	2
доп. акс.	доп. акс.	доп. акс.	доп. акс.	доп. акс.	доп. акс.	доп. акс.	доп. акс.

450	450	450	450	700	900	500	550
67	67	67	67	192	180	180	145
220-240	220-240	220-240	220-240	220	220	220	220-240
50	50	50	50	50	50	50	50
1,5	1,5	1,5	1,5	2,0	2,0	1,5	1,5
65	65	65	65	68	57	57	64
450	450	450	450	650	650	650	650
600	600	600	600	650	650	650	750
150	150	150	150	150	150	150	150
7	7	10	9	12	7,8	6,3	7,3

600	500	600	500	750	750	520	600
580-960	580-960	643-923	643-923	307	254	254	176
475	475	312	312	296	296	296	280

ХОЛОДИЛЬНО-МОРОЗИЛЬНЫЕ ШКАФЫ

МОДЕЛЬ И ИСПОЛНЕНИЕ	Стационарные холодильно-морозильные шкафы		Интегрируемые холодильно-морозильные шкафы			
	SBS 180.1 E	SBS 180.0 E/W	IKG 180.3	IKG 180.2	IKG 180.1	IKG 180.0

ОСНОВНЫЕ ХАРАКТЕРИСТИКИ

Класс энергопотребления	A+	A+	A+	A+	A+	A+
Полезный объем, л	510	517	248	268	270	250
Объем холодильной камеры, л	335	345	180	191	198	185
Зона сохранения свежести, л	-	-	-	-	-	-
Объем морозильной камеры, л	175	172	67	77	67	65
Количество звезд	****	****	****	****	****	****
Производительность замораживания, кг / сутки	9	10	3,5	3,5	3	3
Длительность хранения при отключении электричества, минут	600	500	700	700	600	1000
Климатический класс	N-ST	ST	N-T	N-ST	N-SN	ST
Автоматическое оттаивание в холодильной камере / Технология No-Frost	No-Frost	No-Frost	No-Frost	Автоматическое оттаивание	Автоматическое оттаивание	Статическое

ВНУТРЕННЕЕ ОСНАЩЕНИЕ ХОЛОДИЛЬНОЙ КАМЕРЫ

Количество стеклянных полок	4	4	4	4	4	5
Количество ящиков для фруктов и овощей	2	2	1	1	2	1
Зона для фруктов и овощей	•	•	•	•	•	1
Зона сохранения свежести	-	-	-	-	-	-
Количество полок на дверцах	5	4	3	3	4	3

ВНУТРЕННЕЕ ОСНАЩЕНИЕ МОРОЗИЛЬНОЙ КАМЕРЫ

Количество выдвижных ящиков	2	2	3	3	3	3
Количество полок на дверцах	5	4	-	-	-	-

КОНТРОЛЬНАЯ ИНДИКАЦИЯ

Индикация работы	•	•	•	•	ЖК-дисплей	•
Дисплей температуры на дверце	•	•	-	-	-	-
Внутренний дисплей	-	-	-	-	•	•
Неполадки в сети, индикация открытой дверцы	визуальный/ звуковой сигнал	-	визуальный сигнал	-	-	-

ТЕХНИЧЕСКИЕ ДАННЫЕ

Потребляемая мощность, Вт	240	120	180	180	85	115
Напряжение, В	220-240	220	220-240	220-240	220	220
Частота, Гц	50	50	50	50	60	50
Длина кабеля, м	1,5	1,6	1,5	1,5	1,8	1,6
Уровень шума, дБ	43	43	42	39	39	42

РАЗМЕРЫ ПРИБОРА, ММ

Ширина	895	905	540	540	540	540
Высота	1788	1770	1775	1775	1769	1765
Глубина	745	657	545	545	540	540

РАЗМЕРЫ НИШИ ДЛЯ ВСТРАИВАНИЯ, ММ

Ширина	-	-	560-570	560-570	560	560
Высота	-	-	1776-1786	1776-1786	1780-1785	1772-1776
Глубина	-	-	550	550	560	550

ПОСУДОМОЕЧНЫЕ МАШИНЫ

МОДЕЛЬ	Полностью интегрируемые 60 см посудомоечные машины					Полностью интегрируемые 45 см посудомоечные машины				
	VG 60.2 S	VG 60.2	VG 60.1	VG 60.0	VGE 60.0	VG 45.2 S	VG 45.2	VG 45.1	VG 45.0	VGE 45.0

ОСНОВНЫЕ ХАРАКТЕРИСТИКИ

Класс энергопотребления	A+++	A+++	A++	A++	A+	A+++	A+++	A++	A++	A+
Класс эффективности мытья	A	A	A	A	A	A	A	A	A	A
Класс эффективности сушки	A	A	A	A	A	A	A	A	A	A
Потребление воды за год, л	2800	2800	3080	3080	3220	2240	2240	2380	2520	2660
Расход воды за цикл, л	10	10	11	11	11,5	8	8	8,5	9	9,5
Потребление энергии в год, кВт	237	237	266	266	273	188	188	211	211	215
Уровень шума, дБ	44	44	46	49	49	44	44	46	49	49
Залив холодной воды	•	•	•	•	•	•	•	•	•	•
Индикация программы	•	•	•	•	•	•	•	•	•	•
Вместимость (количество комплектов посуды)	14	14	14	14	12	10	10	10	10	9
Короба	Серые короба	Серые короба	Серые короба	Серые короба	Серые короба	Серые короба	Серые короба	Серые короба	Серые короба	Серые короба
Количество программ	8	8	7	4	4	8	8	7	4	4
Power Wash 60°	•	•	•	•	•	•	•	•	•	•
Есо 45°	•	•	•	•	•	•	•	•	•	•
Быстрая 45°	•	•	•	•	•	•	•	•	•	•
Стандартная 60°	•	•	•	–	•	•	•	•	–	•
Стекло 40°	•	•	•	–	–	•	•	•	–	–
Отсрочка запуска, ч	24	24	24	3/6/9/12	3/6/9/12	24	24	24	3/6/9/12	3/6/9/12
Половинная загрузка	•	•	•	•	•	•	•	•	•	•
Количество уровней размещения посуды	3	3	3	3	2	3	3	3	3	2
Верхний короб, регулируемый по высоте	•	•	•	•	•	•	•	•	•	•
Поддон/корзина для столовых приборов	•/–	•/–	•/–	•/–	–/•	•/–	•/–	•/–	•/–	–/•
Функция индикации «Луч на полу»	•	–	–	–	–	•	–	–	–	–
Система защиты от протечек воды AquaStop	•	•	•	•	•	•	•	•	•	•
Регулируемая система смягчения воды	•	•	•	•	•	•	•	•	•	•
Индикация наличия соли/ополаскивателя	•	•	•	•	•	•	•	•	•	•
Светодиодная подсветка	•	•	•	•	–	•	•	•	•	–

РАЗМЕРЫ ПРИБОРА, ММ

Ширина	598	598	598	598	598	448	448	448	448	448
Высота	815	815	815	815	815	815	815	815	815	815
Глубина	550	550	550	550	550	550	550	550	550	550

РАЗМЕРЫ НИШИ ДЛЯ ВСТРАИВАНИЯ, ММ

Ширина	600	600	600	600	600	450	450	450	450	450
Высота	820	820	820	820	820	820	820	820	820	820
Глубина	580	580	580	580	580	580	580	580	580	580

СТИРАЛЬНЫЕ И СТИРАЛЬНО-СУШИЛЬНЫЕ МАШИНЫ

	Полностью интегрируемая стирально-сушильная машина	Полностью интегрируемая стиральная машина
МОДЕЛЬ	EWTA 80.0	EWA 60.0

КЛАСС ЭНЕРГОПОТРЕБЛЕНИЯ И ОСНОВНЫЕ ХАРАКТЕРИСТИКИ

Класс энергопотребления	A	A++
Класс эффективности стирки	A	A
Класс эффективности отжима	A	B
Потребление энергии в год, кВт*ч	1088	173
Потребление энергии для программы Хлопок 60/ 60 ½ /40 ½, кВт*ч/цикл	0,96/-/-	0,88/0,66/0,69
Потребление энергии (сушка), кВт*ч/цикл	4,48	-
Расход воды в год, л	24 800	9 240
Расход воды Хлопок 60/ 60 ½ /40 ½, л/цикл	64/-/-	48/37/37
Расход воды (сушка), л/цикл	60	-
Уровень шума при стирке, дБ	54	57
Уровень шума при отжиме, дБ	78	74
Уровень шума в процессе сушки, дБ	62	-
Количество программ	16	16
Продолжительность программы Хлопок 60/ 60 ½ /40 ½, мин.	310/-/-	277/246/245
Продолжительность программы сушки, мин.	360	-
Температуры стирки, °C	Холодная/20/30/40/60/90	Холодная/20/30/40/60/90
Скорость отжима, макс. об./мин.	1400	1200
Остаточная влажность, %	53%	53%
Содержание влаги после сушки, %	0%	-
Загрузка для стирки, кг	8	6
Загрузка для отжима, кг	8	6
Загрузка для сушки, кг	6	-
Индикация хода программы	LED-дисплей	LED-дисплей
Акустическая индикация окончания программы	•	•
Отсрочка старта, до.часов	24	24
Индикация времени до окончания программы	•	•
Система защиты от протечек	•	•
Функция памяти	•	•
Защита от детей	•	•

ТЕХНИЧЕСКИЕ ДАННЫЕ

Потребляемая мощность, кВт	1,9	2,0
Напряжение, В	220	220
Частота, Гц	50	50
Длина кабеля, м	1,5	1,5
Длина заливного шланга, м	1,0	1,0
Длина сливного шланга, м	1,6	1,6

РАЗМЕРЫ ПРИБОРА, ММ

Ширина	595	595
Высота	825	825
Глубина	540	540

РАЗМЕРЫ НИШИ ДЛЯ ВСТРАИВАНИЯ, ММ

Ширина	600	600
Высота	825	825
Глубина	580	580

ХОЛОДИЛЬНЫЙ ШКАФ ДЛЯ ХРАНЕНИЯ ШУБ

МОДЕЛЬ И ИСПОЛНЕНИЕ	PK 70.0
----------------------------	----------------

ОСНОВНЫЕ ХАРАКТЕРИСТИКИ

Класс энергопотребления	B
Объём холодильной камеры, л	490
Температура в холодильной камере, °C	+8
Светодиодная подсветка	•
Кол-во компрессоров	1
Хладагент	R600a
Механический замок	•
Вместимость (кол-во шуб)	3

КОНТРОЛЬНАЯ ИНДИКАЦИЯ

Внешний дисплей	•
Неполадки в сети, индикация открытой дверцы	визуальный/ акустический сигнал

ТЕХНИЧЕСКИЕ ДАННЫЕ

Потребляемая мощность, Вт	135
Напряжение, В	220
Частота, Гц	50
Длина кабеля, м	3
Уровень шума, дБ	55

РАЗМЕРЫ ПРИБОРА, ММ

Ширина	640 (740*)
Высота	2050
Глубина	840 (860*)

* с установленной ручкой.

GRAUDE

www.graude.de
Benekendorffstr. 206
D-13469 Berlin
Info-Hotline:
+49-30-89758853

www.graude.ru
Информационная линия:
Москва: 8 495 781 0032
Другие регионы РФ: 8 800 100 3442
(звонок бесплатный)