

avintage●●●

Интегрируемые винные шкафы

2-зонный шкаф для подготовки вина

На 52 бутылки*

AVI47XDZA

- Интегрируемый в колонну
- Система охлаждения: компрессор (вентилируемое охлаждение)
- Диапазон регулировки: 5°-18°С/5°-18°С
- Металлический корпус черного цвета
- Внутренние стенки из ПВХ черного цвета
- 1 перенавешиваемая дверь с АУФ стеклопакетом из 3-х закаленных тонированных стекол серого цвета, с рамкой из нержавеющей стали
- Электронный термостат
- 4 полувыводимые полки и 1 фиксированная презентационная полка из дерева

Инновационный шкаф Avintage!

Класс А энергопотребления.

Выбирая этот шкаф **с элегантным дизайном**, отлично подходящий к вашей кухне, вы получаете возможность сохранять вино при постоянной температуре.

Благодаря двум температурным зонам вы можете дегустировать **одновременно** вино как **комнатной температуры**, так и соответствующей вину **температуры дегустации**.

* Вместимость указана без полки для презентации.

Добавление полок существенно снижает вместимость шкафа.



avintage

Модель: AVI47XDZA

- **Температура окружающей среды:**
10°-32°C
- **Состав оборудования:**
2 регулируемые ножки (высота 1 см)
Белая светодиодная подсветка с выключателем
Система антивибрации
Термостат с электронным дисплеем (белый)
- **Технические характеристики:**
Напряжение питания: 220-240 В
Потребляемая мощность: 24.0 Вт
Годовое энергопотребление: 145.0 кВт
Класс энергопотребления: A
Климатический класс: N-SN
Уровень шума: 41.0 дБ

Логистические данные:

Размеры (Ш x Г x В), см:

С упаковкой: 65 x 65 x 94
Без упаковки: 59.5 x 55.6 x 88.70

Вес, (кг):

Брутто: 49,00
Нетто: 45,00

Pallet dimensions (cm):

/

Full truck (UVC):

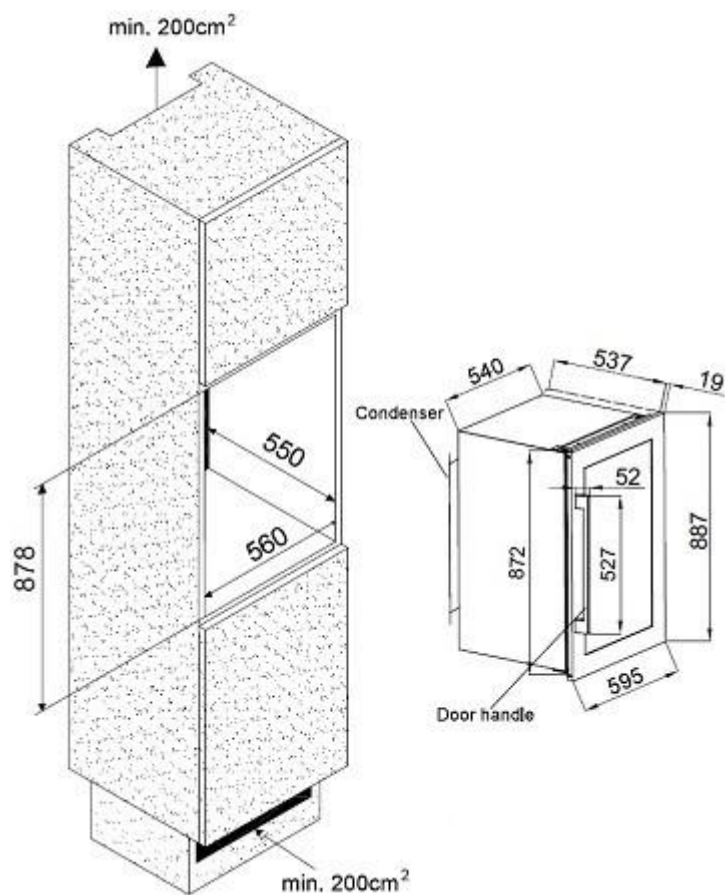
120

Container (UVC):

20': 54
40': 108
40' HC: 148

Gencod UVC:

3595320105339



Изображение может не соответствовать оригиналу.

* Вместимость рассчитана для бутылок типа «Бордо» емкостью 0,75л при наличии 4 полок. Дополнительные полки уменьшают вместимость.