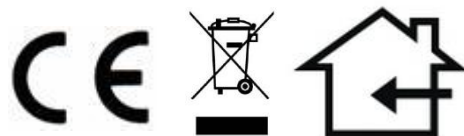

COSO[®]
D E S I G N

Original
Bedienungsanleitung
SousVide Garer SV 1200 Pro Smart (1327)



Service-Hotline International:

Tel.: +49 (0) 29 32 / 80 55 4 – 99 Fax: +49 (0) 29 32 / 80 55 4 – 77

eMail: kundenservice@caso-germany.de

Internet: www.caso-germany.de

Dokument-Nr.: 1327 01-04-2020 EU

Sie finden die aktuellste Version der Bedienungsanleitung auch auf unserer Homepage:

www.caso-germany.de

Druck- und Satzfehler vorbehalten. Bildabweichungen zur Originalware sind technisch bedingt möglich.

© 2020 Braukmann GmbH

1	Bedienungsanleitung - Allgemeines	9
1.1	Informationen zu dieser Anleitung	9
1.2	Warnhinweise	9
1.3	Haftungsbeschränkung	10
1.4	Urheberschutz	10
1.5	EU-Konformitätserklärung	10
2	Sicherheit	10
2.1	Bestimmungsgemäße Verwendung	10
3	Allgemeine Sicherheitshinweise	11
3.1	Gefahrenquellen	13
3.1.1	Verbrennungsgefahr	13
3.1.2	Brandgefahr	14
3.1.3	Gefahr durch elektrischen Strom	15
4	Inbetriebnahme	16
4.1	Sicherheitshinweise	16
4.2	Lieferumfang und Transportinspektion	16
4.3	Auspacken	16
4.4	Entsorgung der Verpackung	16
5	Aufstellung	17
5.1	Anforderungen an den Aufstellort	17
5.2	Elektrischer Anschluss	17
6	Aufbau und Funktion	18
6.1	Zusammenbau der Klemme	18
6.2	Übersicht und Befestigung	18
6.3	Montage/Demontage	19

6.4 Bedienelemente	21
6.5 Typenschild	21
7 Bedienung und Betrieb	21
7.1 SousVide Garen	21
7.2 WiFi-Steuerung	22
7.3 Wi-Fi Modul	22
8 Aufbewahrung des SV 1200 Pro Smart	23
9 Reinigung und Pflege	23
9.1 Sicherheitshinweise	23
9.2 Wartung und Reinigung:	23
9.3 Entkalken	24
10 Störungsbehebung	24
10.1 Sicherheitshinweise	24
10.2 Fehlerbehebung	24
10.3 Störungsursachen und -behebung	25
11 Entsorgung des Altgerätes	25
12 Garantie	26
13 Technische Daten	26
14 Instruction Manual	28
14.1 General	28
14.2 Information on this manual	28
14.3 Warning notices	28
14.4 Limitation of liability	29
14.5 Copyright protection	29
14.6 EU declaration of conformity	29
14.7 Safety	29
14.8 Intended use	29
14.9 General Safety information	30
14.10 Sources of danger	32
14.10.1 Danger of burns	32
14.10.2 Danger of fire	32
14.10.3 Dangers due to electrical power.....	33
15 Getting Started	33
15.1 Packaging safety information	34
15.2 What's included	34

15.3	Unpacking.....	34
15.4	Disposal of the packaging.....	34
16	Setup	34
16.1	Setup location requirements:.....	34
16.2	Electrical connection	35
17	Complete Overview	35
17.1	Assembling of the bracket	36
17.2	Overview and attachment.....	36
17.3	Assembling/Disassembling	37
17.4	Control Panel.....	38
17.5	Rating plate.....	38
18	Operation.....	38
18.1	SousVide cooking	38
18.2	WiFi control	39
18.3	Wi-Fi Module.....	39
19	Storage	40
20	Cleaning and Maintenance.....	40
20.1	Safety information.....	40
20.2	Maintenance and cleaning:	41
20.3	Descaling	41
21	Troubleshooting	41
21.1	Safety notices.....	41
21.2	Troubleshooting.....	41
21.3	Troubleshooting table	42
22	Disposal of the Old Device.....	42
23	Guarantee.....	42
24	Technical Data	43
25	Mode d'emploi	44
25.1	Généralités	44
25.2	Informations relatives à ce manuel	45
25.3	Avertissements de danger	45
25.4	Limite de responsabilités	46
25.5	Protection intellectuelle.....	46
25.6	Déclaration UE de conformité.....	46

26	Sécurité	46
27	Utilisation conforme	46
28	Consignes de sécurités générales	47
29	Sources de danger	49
29.1	Danger de brulures	49
29.2	Danger d'incendie	50
29.3	Dangers du courant électrique	50
30	Mise en service	51
30.1	Consignes de sécurité	51
30.2	Inventaire et contrôle de transport	51
30.3	Déballage	51
30.4	Elimination des emballages	51
31	Mise en place	52
31.1	Exigences pour l'emplacement d'utilisation	52
32	Raccordement électrique	52
33	Structure et fonctionnement	53
33.1	Montage de la pince	53
33.2	Vue d'ensemble et fixation	54
33.3	Montage/Démontage	55
33.4	Panneau de commande	56
33.5	Plaque signalétique	56
33.6	Commande et fonctionnement	56
33.7	Cuisson sous vide	56
33.8	WiFi	57
33.9	Module wi-fi	57
33.10	Rangement de votre appareil:	58
34	Nettoyage et entretien	58
34.1	Consignes de sécurité	58
34.2	Entretien et nettoyage :	59
34.3	Détartrage	59
35	Réparation des pannes	59
35.1	Consignes de sécurité	59
35.2	Dépannage	60
35.3	Origine et remède des incidents	60

36	Elimination des appareils usés.....	60
37	Garantie.....	61
38	Caractéristiques techniques.....	61
39	Istruzione d'uso.....	63
39.1	In generale.....	63
39.2	Informazioni su queste istruzioni d'uso.....	63
39.3	Indicazioni d'avvertenza.....	63
39.4	Limitazione della responsabilità.....	64
39.5	Tutela dei diritti d'autore.....	64
39.6	Dichiarazione di conformità UE.....	64
39.7	Sicurezza.....	64
40	Utilizzo conforme alle disposizioni.....	65
40.1	Indicazioni generali di sicurezza.....	65
40.2	Fonti di pericolo.....	68
40.2.1	Pericolo di ustioni.....	68
40.2.2	Pericolo d'incendio.....	68
40.2.3	Pericolo dovuto a corrente elettrica.....	69
41	Messa in funzione.....	70
41.1	Indicazioni di sicurezza.....	70
42	Insieme della fornitura ed ispezione trasporto.....	70
43	Disimballaggio.....	70
44	Smaltimento dell'involucro.....	71
45	Posizionamento.....	71
45.1	Requisiti del luogo di posizionamento.....	71
45.2	Connessione elettrica.....	71
46	Costruzione e funzione.....	72
46.1	Assemblaggio della morsa.....	72
46.2	Panoramica e fissaggio.....	73
46.3	Montaggio/Smontaggio.....	74
46.4	Elementi di comando.....	75
46.5	Targhetta di omologazione.....	75
47	Utilizzo e funzionamento.....	75
47.1	Cottura SousVide (sottovuoto).....	75
47.2	Comando WiFi.....	76

47.3	Modulo Wi-Fi.....	76
48	Conservazione del SV 1200 Pro Smart :	77
49	Pulizia e cura.....	77
49.1	Indicazioni di sicurezza	77
49.2	Manutenzione e pulizia:.....	78
49.3	Decalcificazione	78
50	Eliminazione malfunzionamenti.....	78
50.1	Avvertenze di sicurezza.....	78
50.2	Eliminazione degli errori	78
50.3	Cause malfunzionamenti e risoluzione	79
51	Smaltimento dell'apparecchio obsoleto.....	79
52	Garanzia	80
53	Dati tecnici	80
54	Gebruiksaanwijzing	81
54.1	Algemeen	81
54.2	Informatie over deze gebruiksaanwijzing	82
54.3	Waarschuwingsinstructies	82
54.4	Aansprakelijkheid	83
54.5	Auteurswet	83
54.6	EU-conformiteitsverklaring	83
55	Veiligheid.....	83
55.1	Gebruik volgens de voorschriften	83
56	Algemene veiligheidsinstructies	84
57	Bronnen van gevaar	86
57.1	Verbrandingsgevaar	86
57.2	Brandgevaar	87
57.3	Gevaar door elektrische stroom	87
58	Ingebruikname	88
58.1	Veiligheidsvoorschriften	89
58.2	Leveringsomvang en transportinspectie	89
58.3	Uitpakken	89
58.4	Verwijderen van de verpakking.....	89
59	Plaatsen.....	89

59.1	Eisen aan de plek van plaatsing	89
59.2	Elektrische aansluiting	90
60	Opbouw en functie	90
60.1	Montage van de klem.....	91
60.2	Overzicht en montage.....	91
60.3	Montage/demontage	92
60.4	Bedieningselementen	94
60.5	Typeplaatje	94
61	Bediening en gebruik	94
61.1	Sous vide koken.....	94
61.2	Wifi-sturing	95
61.3	Wifi-module.....	95
62	Opbergen van de SV 1200 Pro Smart :.....	96
63	Reiniging en onderhoud.....	96
63.1	Veiligheidsvoorschriften	96
63.2	Onderhoud en reiniging:	96
63.3	Ontkalken.....	97
64	Storingen verhelpen	97
64.1	Veiligheidsvoorschriften	97
64.2	Probleemoplossing.....	97
64.3	Storingsoorzaken en -oplossingen	97
65	Afvoer van het oude apparaat.....	98
66	Garantie	98
67	Technische gegevens.....	99

1 Bedienungsanleitung - Allgemeines

Lesen Sie die hier enthaltenen Informationen, damit Sie mit Ihrem Gerät schnell vertraut werden und seine Funktionen in vollem Umfang nutzen können. Ihr Gerät dient Ihnen viele Jahre lang, wenn Sie es sachgerecht behandeln und pflegen.

Wir wünschen Ihnen viel Freude beim Gebrauch.

1.1 Informationen zu dieser Anleitung

Diese Bedienungsanleitung ist Bestandteil des SV 1200 Pro Smart (nachfolgend als Gerät bezeichnet) und gibt Ihnen wichtige Hinweise für die Inbetriebnahme, die Sicherheit, den bestimmungsgemäßen Gebrauch und die Pflege des Gerätes.

Die Bedienungsanleitung muss ständig am Gerät verfügbar sein. Sie ist von jeder Person zu lesen und anzuwenden, die mit der:

- Inbetriebnahme,
 - Bedienung, Störungsbehebung und/oder
 - Reinigung des Gerätes
- beauftragt ist. Bewahren Sie diese Bedienungsanleitung auf und geben Sie diese mit dem Gerät an Nachbesitzer weiter.

1.2 Warnhinweise

In der vorliegenden Bedienungsanleitung werden folgende Warnhinweise verwendet:

▲GEFAHR

Ein Warnhinweis dieser Gefahrenstufe kennzeichnet eine drohende gefährliche Situation. Falls die gefährliche Situation nicht vermieden wird, führt dies zum Tod oder zu schweren Verletzungen.

- ▶ Die Anweisungen in diesem Warnhinweis befolgen, um die Gefahr des Todes oder schwerer Verletzungen von Personen zu vermeiden.

▲WARNUNG

Ein Warnhinweis dieser Gefahrenstufe kennzeichnet eine mögliche gefährliche Situation. Falls die gefährliche Situation nicht vermieden wird, kann dies zu schweren Verletzungen führen.

- ▶ Die Anweisungen in diesem Warnhinweis befolgen, um Verletzungen von Personen zu vermeiden.

▲VORSICHT

Ein Warnhinweis dieser Gefahrenstufe kennzeichnet eine mögliche gefährliche Situation. Falls die gefährliche Situation nicht vermieden wird, kann dies zu leichten oder gemäßigten Verletzungen führen.

- ▶ Die Anweisungen in diesem Warnhinweis befolgen, um Verletzungen von Personen zu vermeiden.

HINWEIS

Ein Hinweis kennzeichnet zusätzliche Informationen, die den Umgang mit der Maschine erleichtern.

1.3 Haftungsbeschränkung

Alle in dieser Anleitung enthaltenen technischen Informationen, Daten und Hinweise für die Installation, Betrieb und Pflege entsprechen dem letzten Stand bei Drucklegung und erfolgen unter Berücksichtigung unserer bisherigen Erfahrungen und Erkenntnisse nach bestem Wissen. Aus den Angaben, Abbildungen und Beschreibungen in dieser Anleitung können keine Ansprüche hergeleitet werden. Der Hersteller übernimmt keine Haftung für Schäden aufgrund:

- Nicht bestimmungsgemäßer Verwendung
- Technischer Veränderungen, Modifikationen des Gerätes
- Verwendung nicht zugelassener Ersatzteile
- Nichtbeachtung der Anleitung
- Unsachgemäßer Reparaturen

Modifikationen des Gerätes werden nicht empfohlen und sind nicht durch die Garantie gedeckt. Übersetzungen werden nach bestem Wissen durchgeführt. Wir übernehmen keine Haftung für Übersetzungsfehler, auch dann nicht, wenn die Übersetzung von uns oder in unserem Auftrag erfolgte. Verbindlich bleibt allein der ursprüngliche deutsche Text.

1.4 Urheberrecht

Diese Dokumentation ist urheberrechtlich geschützt. Alle Rechte, auch die der fotomechanischen Wiedergabe, der Vervielfältigung und der Verbreitung mittels besonderer Verfahren (zum Beispiel Datenverarbeitung, Datenträger und Datennetze), auch teilweise, behält sich die Braukmann GmbH vor.

Inhaltliche und technische Änderungen vorbehalten.

1.5 EU-Konformitätserklärung

Hiermit erklärt die Braukmann GmbH, dass der Funkanlagentyp [1327] der Richtlinie 2014/53/EU entspricht.

Der vollständige Text der EU-Konformitätserklärung ist unter der folgenden Internetadresse verfügbar: <http://www.caso-germany.de/nc/service/dokumente-download/>

2 Sicherheit

In diesem Kapitel erhalten Sie wichtige Sicherheitshinweise im Umgang mit dem Gerät. Dieses Gerät entspricht den vorgeschriebenen Sicherheitsbestimmungen. Ein unsachgemäßer Gebrauch kann jedoch zu Personen- und Sachschäden führen.

2.1 Bestimmungsgemäße Verwendung

Dieses Gerät ist nur für den Gebrauch im Haushalt in geschlossenen Räumen zum Sous Vide Garen bestimmt.

Dieses Gerät ist dazu bestimmt, im Haushalt und in ähnlichen Anwendungen verwendet zu werden wie beispielsweise:

- in Küchen für Mitarbeiter in Läden, Büros, und anderen gewerblichen Bereichen;

-
- in landwirtschaftlichen Anwesen;
 - von Kunden in Hotels, Motels und anderen Wohneinrichtungen;
 - in Frühstückspensionen.

Eine andere oder darüber hinaus gehende Verwendung gilt als nicht bestimmungsgemäß.

▲ WARNUNG

Gefahr durch nicht bestimmungsgemäße Verwendung!

Von dem Gerät können bei nicht bestimmungsgemäßer Verwendung und/oder andersartiger Nutzung Gefahren ausgehen.

- ▶ Das Gerät ausschließlich bestimmungsgemäß verwenden.
- ▶ Die in dieser Bedienungsanleitung beschriebenen Vorgehensweisen einhalten.

Ansprüche jeglicher Art wegen Schäden aus nicht bestimmungsgemäßer Verwendung sind ausgeschlossen. Das Risiko trägt allein der Betreiber.

3 Allgemeine Sicherheitshinweise

HINWEIS

Beachten Sie für einen sicheren Umgang mit dem Gerät die folgenden allgemeinen Sicherheitshinweise:

- ▶ Kontrollieren Sie das Gerät vor der Verwendung auf äußere sichtbare Schäden. Nehmen Sie ein beschädigtes Gerät nicht in Betrieb.
- ▶ Wenn das Stromkabel beschädigt ist, muss das Gerät entsorgt werden. Das Stromkabel kann nicht ersetzt werden.
- ▶ Dieses Gerät kann von Kindern ab 8 Jahren und darüber benutzt werden, wenn sie beaufsichtigt werden oder bezüglich des sicheren Gebrauchs des Gerätes unterwiesen wurden und die daraus resultierenden Gefahren verstanden haben.
- ▶ Reinigung und Wartung durch den Benutzer dürfen nicht durch Kinder vorgenommen werden, es sei denn, sie sind 8 Jahre oder älter und werden beaufsichtigt.
- ▶ Kinder dürfen nicht mit dem Gerät spielen.

HINWEIS

- ▶ Das Gerät und seine Anschlussleitung sind von Kindern jünger als 8 Jahre fernzuhalten.
- ▶ Das Gerät kann von Personen mit reduzierten physischen, sensorischen oder mentalen Fähigkeiten oder Mangel an Erfahrung und/oder Wissen benutzt werden, wenn sie beaufsichtigt oder bezüglich des sicheren Gebrauchs des Gerätes unterwiesen wurden und die daraus resultierenden Gefahren verstanden haben.
- ▶ Eine Reparatur des Gerätes darf nur von einem vom Hersteller autorisierten Kundendienst vorgenommen werden, sonst besteht bei nachfolgenden Schäden kein Garantieanspruch mehr. Durch unsachgemäße Reparaturen können erhebliche Gefahren für den Benutzer entstehen.
- ▶ Defekte Bauteile dürfen nur gegen Original-Ersatzteile ausgetauscht werden. Nur bei diesen Teilen ist gewährleistet, dass sie die Sicherheitsanforderungen erfüllen werden.
- ▶ Das Gerät während des Betriebes nicht unbeaufsichtigt lassen.
- ▶ Ziehen Sie nicht an der Anschlussleitung und tragen Sie das Gerät nicht an der Anschlussleitung.
- ▶ Wickeln Sie das Kabel vor Gebrauch vollständig ab.
- ▶ Das Gerät darf nicht in der Spülmaschine gereinigt werden.
- ▶ Das Gerät darf nur senkrecht in einen hitzebeständigen Kochbehälter gestellt werden.
- ▶ Das Gerät darf nur zum Erhitzen von Trinkwasser verwendet werden. Das Gerät könnte ansonsten beschädigt werden.

HINWEIS

- ▶ Beachten Sie die Markierungen für den minimalen und maximalen Wasserstand. Das Gerät könnte ansonsten beschädigt werden.
- ▶ Bewegen Sie während Betrieb nicht den Kochbehälter.
- ▶ Entfernen Sie das Gerät während Betrieb nicht aus dem Kochbehälter.
- ▶ Das Gerät muss mindestens einen Abstand von 1 cm zum Kochbehälterboden haben, damit die Wasserzirkulation nicht blockiert wird.
- ▶ Ziehen Sie den Netzstecker bevor Sie das Gerät aus dem Kochbehälter mit Wasser entfernen.
- ▶ Auch nach dem Entfernen des Netzsteckers ist das Gerät noch heiß und sollte nur am Bedienelement berührt werden und darf nicht auf hitzeempfindliche Oberflächen gelegt werden.
- ▶ Das Gerät ist nicht dazu bestimmt mit einer externen Zeitschaltuhr oder einer separaten Fernsteuerung benutzt zu werden.
- ▶ Verwenden Sie kein destilliertes Wasser.

3.1 Gefahrenquellen

3.1.1 Verbrennungsgefahr

⚠ WARNUNG

Heiße Oberflächen nicht berühren.

Das Gerät ist während und nach Betrieb sehr heiß! Das erhitzte Wasser ist ebenso sehr heiß. Verbrennungsgefahr!

- ▶ Das Gerät wird während des Betriebs heiß. Lassen Sie das Gerät abkühlen bevor Sie es reinigen oder berühren. Berühren Sie nicht das erhitzte Metall.

⚠️ WARNUNG

- ▶ Fassen Sie das Gerät im erhitzten Zustand ausschließlich am Bedienelement an.
- ▶ Das erhitzte Gerät, sowie der erhitzte Kochbehälter, das erhitzte Wasser und Wasserdampf können zu Verbrennungen führen. Gehen Sie vorsichtig damit um. Verwenden Sie Topflappen oder Topfhandschuhe, wenn Sie den Kochbehälter bewegen wollen.
- ▶ Berühren und entnehmen Sie das erhitzte (vakuumierte) Gargut ausschließlich mit einer hitzebeständigen Servierzange oder ähnlichem.
- ▶ Das Heizelement bleibt auch nach dem Herausziehen des Netzsteckers heiß und sollte deshalb weder berührt werden noch auf brennbaren Oberflächen abgelegt werden.

3.1.2 Brandgefahr

⚠️ WARNUNG

Bei nicht sachgemäßer Verwendung des Gerätes besteht Brandgefahr. Beachten Sie die folgenden Sicherheitshinweise um Brandgefahr zu vermeiden:

- ▶ Stellen Sie das Gerät nicht in der Nähe von brennbarem Material auf.
- ▶ Halten Sie das Gerät fern von jeglichen Wärmequellen (Gas, Strom, Brenner, beheizter Ofen).
- ▶ Achten Sie darauf, dass das Kabel das heiße Gerät nicht berührt.
- ▶ Decken Sie das Gerät nicht mit Folien oder Tüchern ab.

3.1.3 Gefahr durch elektrischen Strom



LEBENSGEFAHR durch elektrischen Strom!

Beim Kontakt mit unter Spannung stehenden Leitungen oder Bauteilen besteht Lebensgefahr! Beachten Sie die folgenden Sicherheitshinweise um eine Gefährdung durch elektrischen Strom zu vermeiden:

- ▶ Wenn das Stromkabel beschädigt ist, muss das Gerät entsorgt werden. Das Stromkabel kann nicht ersetzt werden. Betreiben Sie dieses Gerät nicht, wenn sein Stromkabel oder -stecker beschädigt ist, wenn es nicht ordnungsgemäß arbeitet oder wenn es beschädigt oder fallengelassen wurde.
- ▶ Öffnen Sie auf keinen Fall das Gehäuse des Gerätes. Werden Spannung führende Anschlüsse berührt und/oder der elektrische und mechanische Aufbau verändert, besteht Stromschlaggefahr. Darüber hinaus können Funktionsstörungen am Gerät auftreten. Keine Gegenstände in die Öffnungen des Gerätes einführen. Bei Berührung Spannung führender Anschlüsse besteht Stromschlaggefahr.
- ▶ Berühren Sie das Gerät sowie den Netzstecker nicht mit nassen Händen.
- ▶ Ziehen Sie bitte den Stecker aus der Steckdose, wenn das Gerät nicht in Betrieb ist, ebenso vor der Reinigung.
- ▶ Beachten Sie die Min- und Max-Markierung am Gerät, wenn Sie den Kochbehälter befüllen.
- ▶ Bei kurzzeitigem Eintauchen des Bedienelementes in Wasser das Gerät gründlich (24 Stunden) trocknen lassen. Halten Sie das Kabel des Gerätes vom Wasser fern. Tauchen Sie nur das Heizelement des Gerätes in Wasser ein.

4 Inbetriebnahme

In diesem Kapitel erhalten Sie wichtige Hinweise zur Inbetriebnahme des Gerätes. Beachten Sie die Hinweise um Gefahren und Beschädigungen zu vermeiden.

4.1 Sicherheitshinweise

⚠️ WARNUNG

- ▶ Verpackungsmaterialien dürfen nicht zum Spielen verwendet werden. Es besteht Erstickungsgefahr.

4.2 Lieferumfang und Transportinspektion

Das Gerät wird standardmäßig mit folgenden Komponenten geliefert:

- Sous Vide Garer SV 1200 Pro Smart mit WiFi-Ausrüstung
- Bedienungsanleitung

HINWEIS

- ▶ Prüfen Sie die Lieferung auf Vollständigkeit und auf sichtbare Schäden.
- ▶ Melden Sie eine unvollständige Lieferung oder Schäden infolge mangelhafter Verpackung oder durch Transport sofort dem Spediteur, der Versicherung und dem Lieferanten.

4.3 Auspacken

Zum Auspacken des Gerätes entnehmen Sie das Gerät aus dem Karton und entfernen Sie das Verpackungsmaterial.

4.4 Entsorgung der Verpackung



Die Verpackung schützt das Gerät vor Transportschäden. Die Verpackungsmaterialien sind nach umweltverträglichen und entsorgungstechnischen Gesichtspunkten ausgewählt und deshalb recycelbar.

Die Rückführung der Verpackung in den Materialkreislauf spart Rohstoffe und verringert das Abfallaufkommen. Entsorgen Sie nicht mehr benötigte Verpackungsmaterialien an den Sammelstellen für das Verwertungssystem »Grüner Punkt«.

HINWEIS

- ▶ Heben Sie, wenn möglich, die Originalverpackung während der Garantiezeit des Gerätes auf, um das Gerät im Garantiefall wieder ordnungsgemäß verpacken zu können.

5 Aufstellung

5.1 Anforderungen an den Aufstellort

Für einen sicheren und fehlerfreien Betrieb des Gerätes muss der Aufstellort folgende Voraussetzungen erfüllen:

- Befestigen Sie das Gerät mit der dafür vorgesehenen Halterung an einem hitzebeständigen Kochbehälter.
- Der hitzebeständige Kochbehälter muss auf einer festen, ebenen, waagerechten und hitzebeständigen Unterlage aufgestellt werden. Die Tragkraft der Unterlage muss auf das Gewicht des Kochbehälters mit Gerät und Wasserfüllung und des erwartungsgemäß schwersten Garguts ausgelegt sein.
- Bewegen Sie den SV 1200 Pro Smart sowie den Kochbehälter nicht, während er in Betrieb ist.
- Stellen Sie das Gerät nicht in einer heißen, nassen oder sehr feuchten Umgebung oder in der Nähe von brennbarem Material auf.
- Das Gerät ist nicht für den Einbau in einer Wand oder einem Einbauschränk vorgesehen.
- Das Gerät darf nicht mit heißen Oberflächen in Kontakt kommen.
- Die Steckdose muss leicht zugänglich sein, so dass das Stromkabel notfalls leicht abgezogen werden kann.
- Die Aufstellung des Gerätes an nichtstationären Aufstellungsorten darf nur von Fachbetrieben/Fachleuten durchgeführt werden, wenn sie die Voraussetzungen für den sicherheitsgerechten Gebrauch dieses Gerätes sicherstellen.

5.2 Elektrischer Anschluss

Für einen sicheren und fehlerfreien Betrieb des Gerätes sind beim elektrischen Anschluss folgende Hinweise zu beachten:

- Vergleichen Sie vor dem Anschließen des Gerätes die Anschlussdaten (Spannung und Frequenz) auf dem Typenschild mit denen Ihres Elektronetzes. Diese Daten müssen übereinstimmen, damit keine Schäden am Gerät auftreten. Im Zweifelsfall fragen Sie Ihre Elektro-Fachkraft.
- Die Verwendung von Mehrfachsteckern oder Steckdosenleisten ist wegen der damit verbundenen Brandgefahr verboten.
- Vergewissern Sie sich, dass das Stromkabel unbeschädigt ist und nicht über oder unter dem Gerät oder über heiße und/oder scharfkantige Flächen verlegt wird.
- Die Steckdose muss über einen 16A-Sicherungsschutzschalter abgesichert sein.
- Die elektrische Sicherheit des Gerätes ist nur dann gewährleistet, wenn es an ein vorschriftsmäßig installiertes Schutzleitersystem angeschlossen wird. Lassen Sie im Zweifelsfall die Hausinstallation durch eine Elektro-Fachkraft überprüfen. Der Hersteller haftet nicht für Schäden, die durch einen fehlenden oder unterbrochenen Schutzleiter verursacht werden.

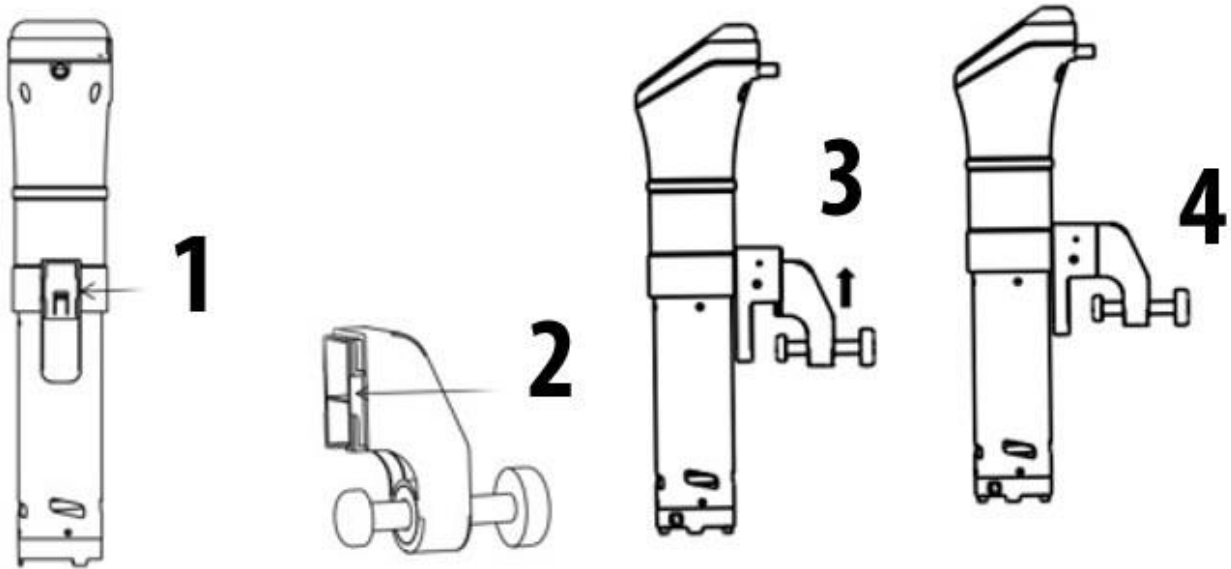
6 Aufbau und Funktion

In diesem Kapitel erhalten Sie wichtige Hinweise zum Aufbau und zur Funktion des Gerätes.

6.1 Zusammenbau der Klemme

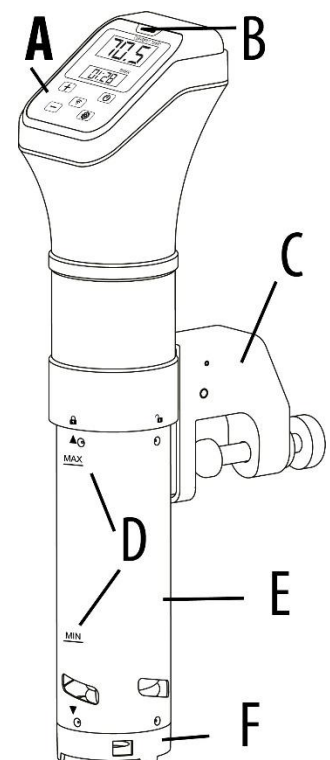
Entnehmen Sie die Klemme aus der Plastiktüte. Platzieren Sie die Klemme mittig an der Aufnahme des Sous Vide Sticks (1 und 2).

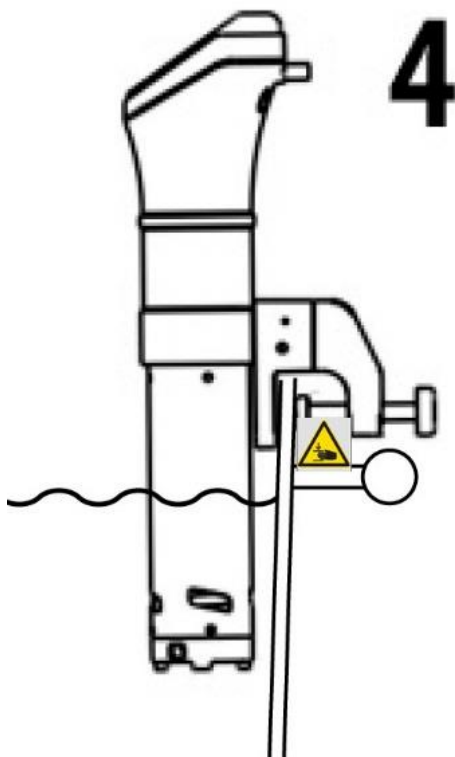
Schieben Sie die Klemme nach oben bis diese einrastet (3 und 4).



6.2 Übersicht und Befestigung

- A Bedienelement
- B Betriebsanzeige
- C Klemme
- D Max und Min-Markierung
- E Edelstahl-Schürze
- F Abdeckung





Befestigen Sie das Gerät, indem Sie es am Kochbehälter festklemmen.

Füllen Sie Wasser in den Kochbehälter ein und beachten Sie die Min/Max-Markierung am Gerät.

Stecken Sie erst danach den Netzstecker in die Steckdose.

⚠️ WARNUNG

- ▶ Füllen Sie während des Betriebs möglicherweise verdampftes Wasser nach, so dass sich grundsätzlich bis zur Min-Markierung Wasser im Kochbehälter befindet. Das Gerät könnte ansonsten beschädigt werden.
- ▶ Benutzen Sie einen Kochbehälter mit einer Kapazität von 6-30 L und einer **EMPHOLENEN Mindesthöhe** von 19 cm.
- ▶ Verwenden Sie ausschließlich Kochbehälter, die für eine Temperatur bis zu 90 °C geeignet sind.

⚠️ WARNUNG

Quetschgefahr!



- ▶ Wenn Sie das Gerät am Kochbehälter festklemmen, dann achten Sie darauf, dass Ihre Hände nicht unter die Klemme geraten, um ein Quetschen zu verhindern.

6.3 Montage/Demontage

Montage der Edelstahl-Schürze

1. Schieben Sie die Edelstahl-Schürze so über die Heizstäbe, dass der Pfeil auf das

geöffnete Schloss-Symbol zeigt



. Achten Sie darauf, dass sich der Propeller nicht



verhakt. Dieser muss mittig positioniert sein.

2. Drehen Sie die Edelstahl-Schürze im Uhrzeigersinn fest, bis der Pfeil auf das

geschlossene Schloss-Symbol

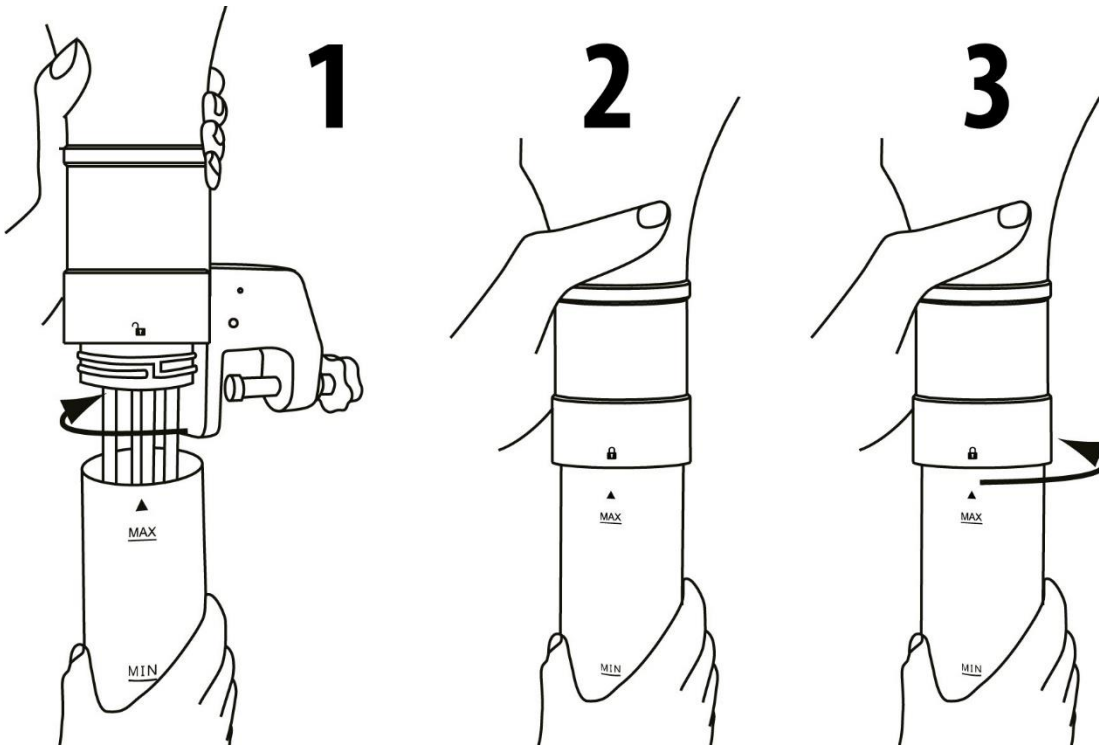


zeigt.

3. Für die Demontage drehen Sie die Edelstahl-Schürze gegen den Uhrzeigersinn. Achten Sie darauf, dass sich der Propeller nicht verhakt. Dieser muss mittig positioniert

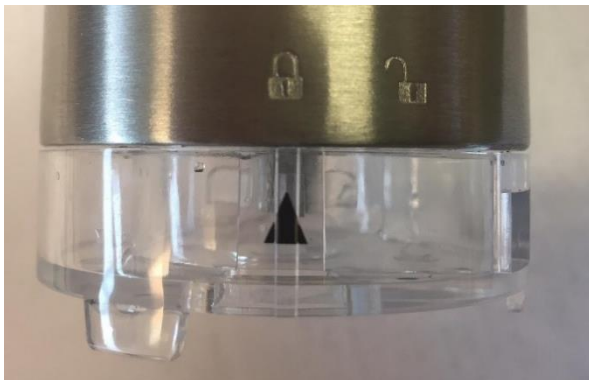


sein.




HINWEIS

► Achten Sie darauf, dass der Propeller nicht die Edelstahl-Schürze berührt, da sich dieser leicht verbiegen kann.



Die Abdeckung so aufsetzen, dass der Pfeil

auf das geöffnete Schloss-Symbol  zeigt
Abdeckung im Uhrzeigersinn festdrehen, bis der Pfeil auf geschlossene Schloss-Symbol



zeigt.

6.4 Bedienelemente



CURRENT TEMP – Aktuelle Temperatur

TIMER – Anzeige der verbleibenden Garzeit



Einstellung der Temperatur/Zeit



Wi-Fi-Taste zur Aktivierung des Wi-Fi-Moduls



Aktivierung/Deaktivierung des Gerätes und Starten des Aufheizvorgangs



Umstellung Einstellung Temperatur auf Einstellung Zeit

6.5 Typenschild


Das Typenschild mit den Anschluss- und Leistungsdaten befindet sich an der Rückseite des Gerätes.

7 Bedienung und Betrieb

In diesem Kapitel erhalten Sie wichtige Hinweise zur Bedienung des Gerätes. Beachten Sie die Hinweise, um Gefahren und Beschädigungen zu vermeiden.

7.1 SousVide Garen

Garen Sie schonend im Vakuumbbeutel. Die Lebensmittel garen im eigenen Saft und werden besonders zart und schmackhaft.

Stecken Sie den Netzstecker ein. Die Taste  und die Betriebsanzeige sind beleuchtet und das Gerät befindet sich im Standby-Modus.

1. Drücken Sie die Taste  kurz bis das Gerät piept.





2. Stellen Sie mit  und  die gewünschte Temperatur (0 – 90 ° C) ein.

3. Drücken Sie die Taste , um die Zeit einzustellen, der Timer blinkt. Stellen

Sie mit  und  die gewünschte Stunde ein, bestätigen Sie über

 und stellen Sie dann mit  und  die gewünschte Minute ein.

Bestätigen Sie die Einstellung mit  und das Gerät startet den Aufheizvorgang.

4. Ein Signalton ertönt und die Betriebsanzeige blinkt, wenn die gewünschte Temperatur erreicht ist.
5. Geben Sie dann die vakuumierte Speise in den Kochbehälter. Beschweren Sie gegebenenfalls die vakuumierten Beutel.
6. Das Gerät beginnt die eingestellte Zeit herab zu zählen und piept erneut, wenn die eingestellte Zeit abgelaufen ist. Dann ist „End“ im Display zu sehen.
7. Wenn Sie die Einstellungen ändern wollen, dann drücken Sie für 3 Sekunden  und verändern Sie dann die Einstellungen wie oben beschrieben.
8. Sie können das Gerät deaktivieren, indem Sie für 3 Sekunden  drücken. Das Gerät schaltet dann in den Standby-Modus. Dann zeigt das Display C für °C oder F für °F an und die  -Taste ist beleuchtet. Wenn Sie die  -Taste für 3 Sekunden gedrückt halten, können Sie zwischen °C und °F wechseln.

⚠ WARNUNG

- ▶ Verbrühungsgefahr! Entnehmen Sie die Speisen vorsichtig.

HINWEIS

EE1


- ▶ Sollte das Gerät nach dem Einschalten in der LED-Anzeige EE1 anzeigen, obwohl das eingefüllte Wasser über dem Mindestfüllstand liegt, fügen Sie dem Wasser bitte etwas Salz zu und rühren Sie gut um.

7.2 WiFi-Steuerung

Das Gerät lässt sich optional per App über WiFi steuern bzw. programmieren. Laden Sie hierzu die CASO Control App auf Ihr Smartphone oder Tablet. Details zur App, dem Funktionsumfang, sowie eine Installationsanleitung finden Sie auf unserer Website www.casoapp.com/help

7.3 Wi-Fi Modul

Drücken Sie die W-LAN Taste  kurz um das integrierte W-LAN Modul zu

aktivieren. Das Gerät piept einmal und die W-LAN Taste  Taste beginnt langsam zu blinken. Wenn das Gerät bereits mit Ihrem W-LAN verbunden wurde (Pairing Vorgang), dann blinkt die Taste ca. 3-5 Sekunden und leuchtet nach erfolgreichem Verbindungsaufbau konstant.

Blinkt die Taste weiterhin, so kann keine Verbindung mit dem konfigurierten W-LAN hergestellt werden. (Empfangspegel zu gering oder W-LAN Name / W-LAN Zugangsdaten wurden geändert / W-LAN Passwort falsch). Falls der Pairing Vorgang noch nicht durchgeführt wurde, dann folgen Sie bitte den Schritten in der Pairing-Anleitung.

8 Aufbewahrung des SV 1200 Pro Smart

Bewahren Sie Ihr Gerät an einem ebenen und sicheren Ort, außerhalb der Reichweite von Kindern, auf.

HINWEIS

- ▶ Schalten Sie das Gerät nach Gebrauch aus. So vermeiden Sie unnötigen Energieverbrauch und gewährleisten Ihre Sicherheit.
- ▶ Wenn Sie das Gerät längere Zeit nicht nutzen, empfehlen wir den Netzstecker aus der Steckdose zu ziehen.

9 Reinigung und Pflege

In diesem Kapitel erhalten Sie wichtige Hinweise zur Reinigung und Pflege des Gerätes. Beachten Sie die Hinweise um Beschädigungen durch falsche Reinigung des Gerätes zu vermeiden.

9.1 Sicherheitshinweise

▲ VORSICHT

Beachten Sie die folgenden Sicherheitshinweise, bevor Sie mit der Reinigung des Gerätes beginnen:

- ▶ Das Gerät muss regelmäßig gereinigt und Rückstände entfernt werden. Ein nicht in einem sauberen Zustand gehaltenes Gerät wirkt sich nachteilig auf die Lebensdauer aus und kann zu einem gefährlichen Gerätezustand führen.
- ▶ Schalten Sie das Gerät vor dem Reinigen aus und ziehen Sie den Stecker aus der Steckdose.
- ▶ Reinigen Sie das Gerät nach der Verwendung, sobald es abgekühlt ist. Zu langes Warten erschwert die Reinigung unnötig und macht sie im Extremfall unmöglich. Zu starke Verschmutzungen können unter Umständen das Gerät beschädigen.
- ▶ Wenn Feuchtigkeit in das Innere des Gerätes eindringt, können elektronische Bauteile beschädigt werden. Achten Sie darauf, dass keine Flüssigkeit in das Innere des Gerätes (Bedienelement) gelangt.
- ▶ Das Gerät darf nicht in der Spülmaschine gereinigt werden.
- ▶ Tauchen Sie das Bedienelement des Gerätes niemals in Flüssigkeit ein.
- ▶ Benutzen Sie keine aggressiven oder scheuernden Reinigungsmittel und keine Lösungsmittel.
- ▶ Kratzen Sie hartnäckige Verschmutzungen nicht mit harten Gegenständen ab.
- ▶ Trocknen Sie das Gerät sorgfältig ab, bevor Sie es wieder benutzen.

9.2 Wartung und Reinigung:

Lassen Sie das Gerät abkühlen, bevor Sie es reinigen.

Entnehmen Sie das Gerät aus dem Kochbehälter und trocken Sie es sorgfältig mit einem weichen Tuch ab. Lassen Sie es anschließend zum weiteren Abtrocknen auf einem weichen Tuch liegen, damit das Heizelement auch von innen trocknen kann.

Edelstahl-Schürze und Abdeckung abnehmen, wie unter Demontage beschrieben. Beides unter fließendem Wasser mit einem milden Spülmittel reinigen und danach gründlich abtrocknen.

Heizelement und Propeller vorsichtig mit einer weichen Bürste und einem milden Spülmittel unter fließendem Wasser reinigen. Darauf achten, dass der Propeller nicht verbogen wird. Gerät wieder zusammenbauen.

9.3 Entkalken

Entkalken Sie das Gerät regelmäßig, mindestens nach jeder 25ten Benutzung.

Stellen Sie das Gerät in einen Kochbehälter und klemmen Sie es fest, so dass dieses bis knapp unter Max-Markierung mit einer Mischung aus 2/3 Wasser und 1/3 Essig bedeckt ist. Stellen Sie die Temperatur auf 80°C und erwärmen Sie die Mischung für mindestens 1 Stunde. Füllen Sie zwischendurch Wasser nach.

Anschließend den Teil des Gerätes, der mit Wasser in Berührung gekommen ist, gründlich unter fließendem Wasser reinigen und danach abtrocknen.

10 Störungsbehebung

In diesem Kapitel erhalten Sie wichtige Hinweise zur Störungslokalisierung und Störungsbehebung. Beachten Sie die Hinweise um Gefahren und Beschädigungen zu vermeiden.

10.1 Sicherheitshinweise

▲VORSICHT

- ▶ Reparaturen an Elektrogeräten dürfen nur von Fachleuten durchgeführt werden, die vom Hersteller geschult sind.
- ▶ Durch unsachgemäße Reparaturen können erhebliche Gefahren für den Benutzer und Schäden am Gerät entstehen.

10.2 Fehlerbehebung

Das Gerät funktioniert nicht:

1. Kabel überprüfen, ob es fest in der Steckdose angeschlossen ist
2. Kabel auf Schäden prüfen.
3. Überprüfen Sie, ob die Steckdose mit einem anderen Gerät funktioniert.

10.3 Störungsursachen und -behebung

Die nachfolgende Tabelle hilft bei der Lokalisierung und Behebung kleinerer Störungen. Die Digitalanzeige leuchtet auf, aber das Gerät startet nicht mit dem Kochprogramm und zeigt einen Fehlercode an:

Fehlercode	Mögliche Ursachen	Lösung
EE1	1. Kochbehälter ist leer	Füllen Sie sauberes Wasser bis oberhalb des "MIN"-Pegels ein. Sollte das Gerät nach dem Einschalten in der LED-Anzeige EE1 anzeigen, obwohl das eingefüllte Wasser über dem Mindestfüllstand liegt, fügen Sie dem Wasser bitte etwas Salz zu und rühren Sie gut um.
	2. Zu wenig Wasser	Füllen Sie sauberes Wasser bis oberhalb des "MIN"-Pegels ein.
	3. Kochbehälter mit Gerät nicht richtig auf dem Tisch positioniert	Gerät auf eine flache Oberfläche stellen
	4. Fehler in der Elektronik	Bitte Kundendienst kontaktieren

HINWEIS

- ▶ Wenn Sie mit den oben genannten Schritten das Problem nicht lösen können, wenden Sie sich bitte an den Kundendienst.

11 Entsorgung des Altgerätes

Elektrische und elektronische Altgeräte enthalten vielfach noch wertvolle Materialien. Sie enthalten aber auch schädliche Stoffe, die für ihre Funktion und Sicherheit notwendig waren.

Im Restmüll oder bei falscher Behandlung können diese der menschlichen Gesundheit und der Umwelt schaden.

Geben Sie Ihr Altgerät deshalb auf keinen Fall in den Restmüll.



HINWEIS

- ▶ Nutzen Sie die von Ihrem Wohnort eingerichtete Sammelstelle zur Rückgabe und Verwertung elektrischer und elektronischer Altgeräte. Informieren Sie sich gegebenenfalls bei Ihrem Rathaus, Ihrer Müllabfuhr oder bei Ihrem Händler.
- ▶ Sorgen Sie dafür, dass Ihr Altgerät bis zum Abtransport kindersicher aufbewahrt wird.

12 Garantie

Für dieses Produkt übernehmen wir beginnend vom Verkaufsdatum 24 Monate Garantie für Mängel, die auf Fertigungs- oder Werkstofffehler zurückzuführen sind. Ihre gesetzlichen Gewährleistungsansprüche nach §439 ff. BGB-E bleiben hiervon unberührt.

In der Garantie nicht enthalten sind Schäden, die durch unsachgemäße Behandlung oder Einsatz entstanden sind, sowie Mängel, welche die Funktion oder den Wert des Gerätes nur geringfügig beeinflussen.

Weitergehend sind Verschleißteile, Transportschäden, soweit wir dies nicht zu verantworten haben, sowie Schäden, die durch nicht von uns durchgeführte Reparaturen entstanden sind, vom Garantieanspruch ausgeschlossen.

Dieses Gerät ist für den Gebrauch im privaten Bereich (Haushaltseinsatz) konstruiert und leistungsmäßig ausgelegt.

Eine etwaige Nutzung im gewerblichen Einsatz fällt nur soweit unter die Garantie, wie es sich im Umfang mit der Beanspruchung einer privaten Nutzung vergleichen lässt.

Es ist nicht für den weitergehenden, gewerblichen Gebrauch bestimmt.

Bei berechtigten Reklamationen werden wir das mangelhafte Gerät nach unserer Wahl reparieren oder gegen ein mängelfreies Gerät austauschen.

Offene Mängel sind innerhalb von 14 Tagen nach Lieferung anzuzeigen. Weitere Ansprüche sind ausgeschlossen.

Zur Geltendmachung eines Garantieanspruches setzen Sie sich bitte vor einer Rücksendung des Gerätes (immer mit Kaufbeleg!) mit uns in Verbindung.

13 Technische Daten

Gerät	SousVide Garer
Name	SV 1200 Pro Smart
Artikel-Nr.	1327
Anschlussdaten	220-240 V~ 50/60 Hz
Leistungsaufnahme	1200W
Kapazität	6-30 L
Außenabmessungen	75 x 390 x 180 mm
Gewicht	1,5 kg
WLAN / WIFI	IEEE 802.11 b/g/n
Frequenzband	2.4 - 2.4835 GHz

Instruction Manual

SousVide Cooker SV 1200 Pro Smart (1327)



Item No. 1327

14 Instruction Manual

14.1 General

Please read the information contained herein so that you can become familiar with your device quickly and take advantage of the full scope of its functions.

Your SV 1200 Pro Smart will serve you for many years if you handle it and care for it properly. We wish you a lot of pleasure in using it!

14.2 Information on this manual

These Operating Instructions are a component of the SV 1200 Pro Smart (referred to hereafter as the device) and provide you with important information for the initial commissioning, safety, intended use and care of the device.

The Operating Instructions must be available at all times at the device. This Operating Manual must be read and applied by every person who is instructed to work with the device:

- Commissioning
 - Operation
 - Troubleshooting and/or
 - Cleaning
- Keep the Operating Manual in a safe place and pass it on to the subsequent owner along with the device.

14.3 Warning notices

The following warning notices are used in the Operating Manual concerned here.

▲GEFAHR DANGER

A warning notice of this level of danger indicates a potentially dangerous situation.

If the dangerous situation is not avoided, this can lead to death or serious injuries.

- ▶ Observe the instructions in this warning notice in order to avoid the danger of death or serious personal injuries.

▲WARNUNG WARNING

A warning notice of this level of danger indicates a possible dangerous situation.

If the dangerous situation is not avoided, this can lead to serious injuries.

- ▶ Observe the instructions in this warning notice in order to avoid the personal injuries.

▲VORSICHT ATTENTION

A warning notice of this level of danger indicates a possible dangerous situation.

If the dangerous situation is not avoided, this can lead to slight or moderate injuries.

- ▶ Observe the instructions in this warning notice in order to avoid the personal injuries.

HINWEIS PLEASE NOTE

A notice of this kind indicates additional information, which will simplify the handling of the machine.

14.4 Limitation of liability

All the technical information, data and notices with regard to the installation, operation and care are completely up-to-date at the time of printing and are compiled to the best of our knowledge and belief, taking our past experience and findings into consideration. No claims can be derived from the information provided, the illustrations or descriptions in this manual. The manufacturer does not assume any liability for damages arising as a result of the following:

- Non-observance of the manual
- Uses for non-intended purposes
- Technical alterations, modifications of the device
- Improper repairs
- Use of unauthorized spare parts

Modifications of the device are not recommended and are not covered by the guarantee. All translations are carried out to the best of our knowledge. We do not assume any liability for translation errors, not even if the translation was carried out by us or on our instructions. The original German text remains solely binding.

14.5 Copyright protection

This document is copyright protected. Braukmann GmbH reserves all the rights, including those for photomechanical reproduction, duplication and distribution using special processes (e.g. data processing, data carriers, data networks), even partially. Subject to content and technical changes.

14.6 EU declaration of conformity

Hereby, Braukmann GmbH, declares that the radio equipment type [1327] is in compliance with Directive 2014/53/EU.

The full text of the EU declaration of conformity is available at the following internet address: <http://www.caso-germany.de/nc/service/dokumente-download/>

14.7 Safety

This chapter provides you with important safety notices when handling the device. The device corresponds with the required safety regulations. Improper use can result in personal or property damages.

14.8 Intended use

This device is intended solely for indoor domestic use for sous vide cooking.

This device is intended for use in the household and for similar applications such as:

- in kitchens for employees in shops, offices, and other commercial areas;
- in B&Bs,
- in agricultural estates;
- by customers in hotels, motels and other residential establishments.

Uses for a different purpose or for a purpose which exceeds this description are considered incompatible with the intended or designated use.

▲WARNUNG**Warning**

Danger due to unintended use! Dangers can emanate from the device if it is used for an unintended use and/or a different kind of use.

- ▶ Use the device exclusively for its intended use.
- ▶ Observe the procedural methods described in this Operating Manual.

Claims of all kinds due to damages resulting from unintended uses are excluded.

The User bears the sole risk.

14.9 General Safety information**HINWEIS****Please note**

Please observe the following general safety notices with regard to the safe handling of the device.

- ▶ Examine the device for any visible external damages prior to using it. Never put a damaged device into operation.
- ▶ If the power cord is damaged, the appliance must be disposed of. The power cord cannot be replaced.
- ▶ This device may be used by children aged 8 and above, if they are supervised or have been instructed at to the safe use of the device and have understood the resulting hazards.
- ▶ Cleaning and maintenance by the user must not be performed by children unless they are at least 8 years old and are supervised. Children are not allowed to play with the device.
- ▶ The device and its connecting cable must be kept away from children who are less than 8 years old.
- ▶ The device may be used by individuals with reduced physical, sensory or mental capabilities or a lack of experience and / or knowledge of their use if they are supervised or have been instructed at to the safe use of the device and have understood the resulting hazards.
- ▶ Do not leave the device unsupervised when it is in operation.

Please note

- ▶ Only customer service departments authorized by the manufacturer may carry out repairs on the device, as otherwise the guarantee entitlements will be null and void in the event of any subsequent damages. Improperly performed repairs can cause considerable dangers for the user.
- ▶ Defective components must always be replaced with original replacement parts. Only such parts will guarantee that the safety requirements are fulfilled.
- ▶ When disconnect, please unplug by grasp the plug and not the cord, to avoid any injury.
- ▶ Unwind the cord completely during operation.
- ▶ Device should not be cleaned in dishwasher.
- ▶ The device may only be set vertically in a heat-resistant cooking vessel.
- ▶ The device is only suitable for heating up of drinking water. Otherwise the device could be damaged.
- ▶ Observe the markings for minimum and maximum of water level. Otherwise the device could be damaged.
- ▶ Do not remove the device from cooking vessel during operation.
- ▶ Do not move the cooking vessel during operation.
- ▶ The device needs a distance of at least 1 cm to the bottom of cooking vessel so that the water circulation is not blocked.
- ▶ Pull the mains plug before removing the device from the cooking vessel with water.
- ▶ Even after removal of the mains plug the device is still hot and should only be touched at the control element and should not be placed on heat sensitive surfaces.
- ▶ Do not use distilled water.

HINWEIS

Please note

- ▶ Device is not intended to be operated by means of an external timer or separate remote-control system.

14.10 Sources of danger

14.10.1 Danger of burns

▲WARNUNG**Warning**

Warning: Do not touch hot surfaces.

The device is very hot during and after operation! The heated water is also very hot. Risk of burn.

- ▶ Touch the heated device exclusively at the control element.
- ▶ The device is hot during operation. Let the device cool down before cleaning or touching it. Do not touch the heated metal.
- ▶ The heated device, the heated cooking vessel, the heated water and the steam can cause burns. Be careful with them. Use pot holders or oven gloves when you want to move the cooking vessel.
- ▶ Touch and remove the heated (vacuumed) food exclusively with a heat-resistant serving tong or something like that.
- ▶ The heating element remains hot even after the mains plug has been disconnected and should therefore neither be touched nor placed on flammable surfaces.

14.10.2 Danger of fire

▲WARNUNG**Warning**

There is a danger of fire due to the event the device is not used properly.

Observe the following safety notices to avoid dangers of fire:

- ▶ Do not set up the device near flammable material.
- ▶ Keep this appliance away from sources of heat (gas, electric, burner, heated oven).
- ▶ Observe that the cord does not touch the hot device.

▲WARNING**Warning**

- ▶ Do not cover the device with foil or towels.

14.10.3 Dangers due to electrical power**▲GEFAHR****Mortal danger due to electrical power!**

Mortal danger exists when coming into contact with live wires or subassemblies! Observe the following safety notices to avoid dangers due to electrical power:

- ▶ If the power cord is damaged, the appliance must be disposed of. The power cord cannot be replaced.
- ▶ Do not operate this device if its power cable or plug is damaged, if it does not work properly or if it is damaged or has been dropped.
- ▶ Do not open the housing on the device under any circumstances. Do not insert any objects into the openings of the device. There is a danger of an electrical shock if live connections are touched and the electrical or mechanical structure is altered. In addition, functional faults on the device can also occur.
- ▶ Before plugging the appliance in or when you operate it, make sure your hands are dry.
- ▶ Remove the plug from the wall socket when the unit is not in use, and also before cleaning.
- ▶ Observe the min- and max-marking of the device when you fill the cooking vessel.
- ▶ When immersing the control element in water for a short time, allow the device to dry thoroughly (24 hours).
- ▶ Keep the cord of device away from water. Dive only the heating element of the device into water.

15 Getting Started

This chapter will guide you through safely unpacking and setting up your new unit.

15.1 Packaging safety information

⚠️ WARNUNG

Warning

- ▶ Do not allow children to play with packaging materials due to risk of suffocation.

15.2 What's included

The SV 1200 Pro Smart includes the following components:

- SV 1200 Pro Smart with WiFi equipment
- Instruction manual

HINWEIS

PLEASE NOTE

- ▶ Examine the shipment to ensure the unit and manual are included and inspect the unit for any visible damage.
- ▶ Immediately notify the carrier and/or the supplier about an incomplete shipment or any damage as a result of inadequate packaging or mishandling.

15.3 Unpacking

Carefully remove the packaging material and unit from the carton.



15.4 Disposal of the packaging

Caso believes in the importance of recycling and has selected packaging materials that not only protect your unit from damage during transit, but can be recycled to minimize any ecological impact. Recycling the packaging materials preserves raw materials and reduces waste. Take any packaging materials that are no longer required to a recycling collection point for proper disposal.

HINWEIS

PLEASE NOTE

- ▶ If possible, keep the original packaging for the duration of the guarantee period in the event a return is necessary.

16 Setup

16.1 Setup location requirements:

In order to ensure the safe and trouble-free operation of the device, the setup location must fulfill the following prerequisites:

- Attach the device only in the provided bracket at a heat resistant cooking vessel.
- The heat-resistant cooking vessel must be set up on a firm, flat, level and heat-resistant surface.

The carrying capacity of the support must be appropriate to withstand the weight of the cooking vessel, including device, water filling and the heaviest expected food loading.

- The device is not intended to be installed in a wall or a built-in cupboard.
- Do not set up the unit in a hot or damp environment or near flammable material.

-
- Do not move the cooking vessel with device when it is in operation.
 - The device should not touch hot surfaces.
 - The electrical outlet must be easily accessible so that the plug can be quickly disconnected in the case of an emergency.
 - The setup of this unit in non-stationary locations (e.g., boats, airplanes, motor homes) must be carried out by a qualified electrician, provided they guarantee the prerequisites for the safe use of the unit.

16.2 Electrical connection

In order to ensure the safe and trouble-free operation of the device, the following instructions must be observed for the electrical connection:

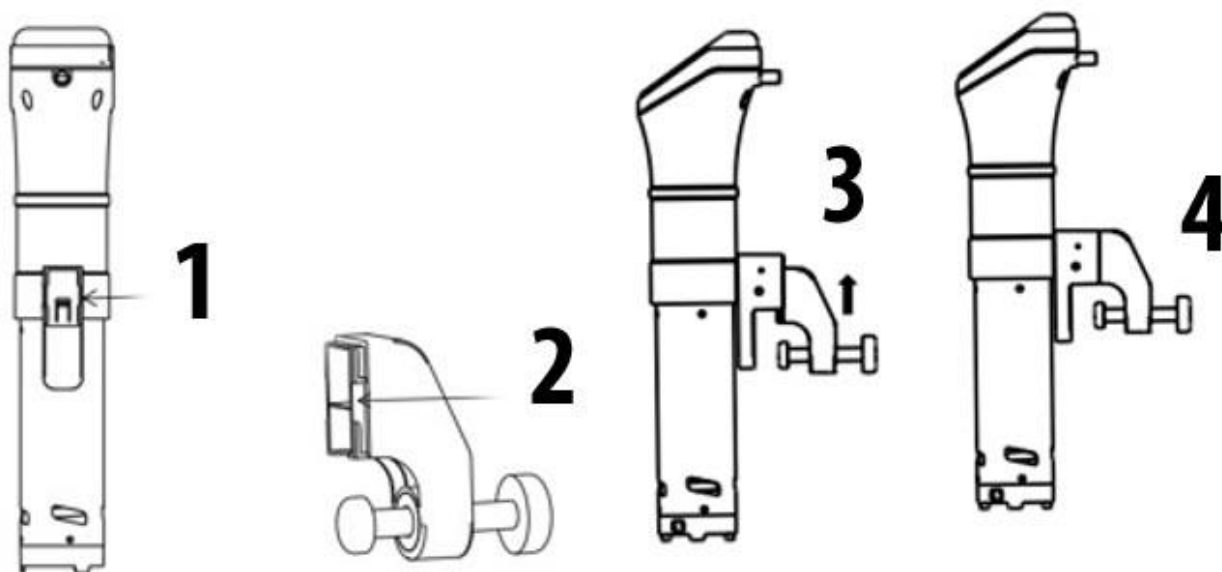
- Before plugging in the unit, compare the voltage and frequency data on the device's rating plate (found on the bottom of the unit) with that of your electrical network. This data must be compatible. If in doubt consult a qualified electrician.
- The use of a multi-plug outlet adapter is not recommended due to fire danger.
- Inspect the power cord for damage and ensure it doesn't run under the unit or over hot or sharp surfaces.
- The electrical outlet must be protected by a 16A safety cut-out switch.
- The electrical safety of the unit is only guaranteed if it is connected to a properly installed protective conductor system. If in doubt, consult a qualified electrician. The manufacturer cannot be made responsible for damages due to a missing or damaged protective conductor.

17 Complete Overview

This chapter provides you with an overview of your device and explains some of its key features.

17.1 Assembling of the bracket

Remove the bracket from the plastic bag. Place the bracket in the middle of the slot of the Sous Vide Stick (1 and 2). Slide the bracket upwards until it latches (3 and 4).



17.2 Overview and attachment

A control element

B operation indicator

C bracket

D max and min-marking

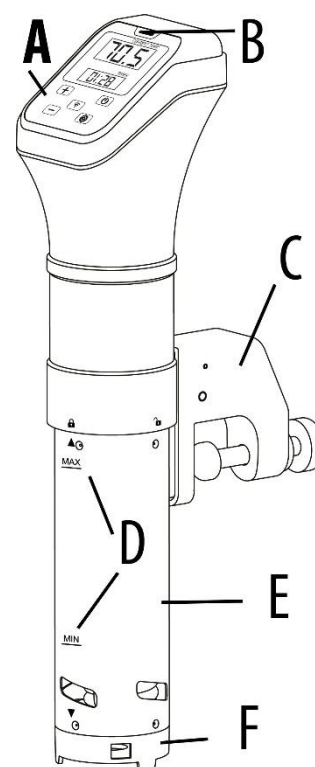
E stainless steel skirt

F cover

Attach the device by clamping it at the cooking vessel.

Fill water into the cooking vessel and observe min-/max-marking at device.

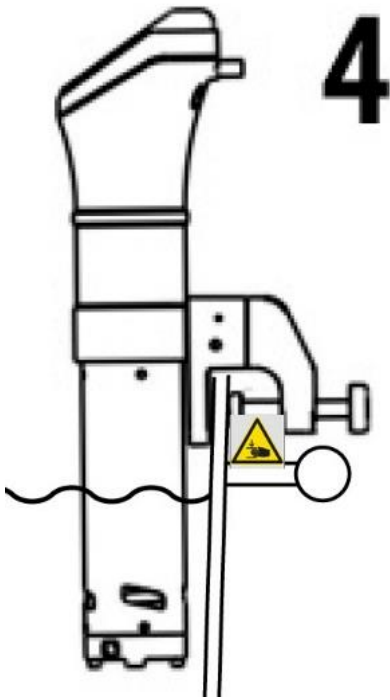
Plug in the power plug into outlet after this.



▲WARNING

Warning

- ▶ Refill probable evaporated water during use, so that always water is filled into cooking vessel up to min-marking. Otherwise the device could be damaged.
- ▶ Use a cooking vessel with capacity 6 – 30 L and **RECOMMENDED minimum height** of 19 cm.
- ▶ Please ensure that the cooking vessel can bear temperatures up to 90°C.



▲ WARNUNG

Warning




Risk of crushing!

► When clamping the appliance to the cooking vessel, make sure that your hands are out of the way of the clamp to prevent crushing.

17.3 Assembling/Disassembling

Assembling of stainless steel skirt

Slide the stainless steel skirt over the heating rods so

that the arrow points to the opened lock symbol .

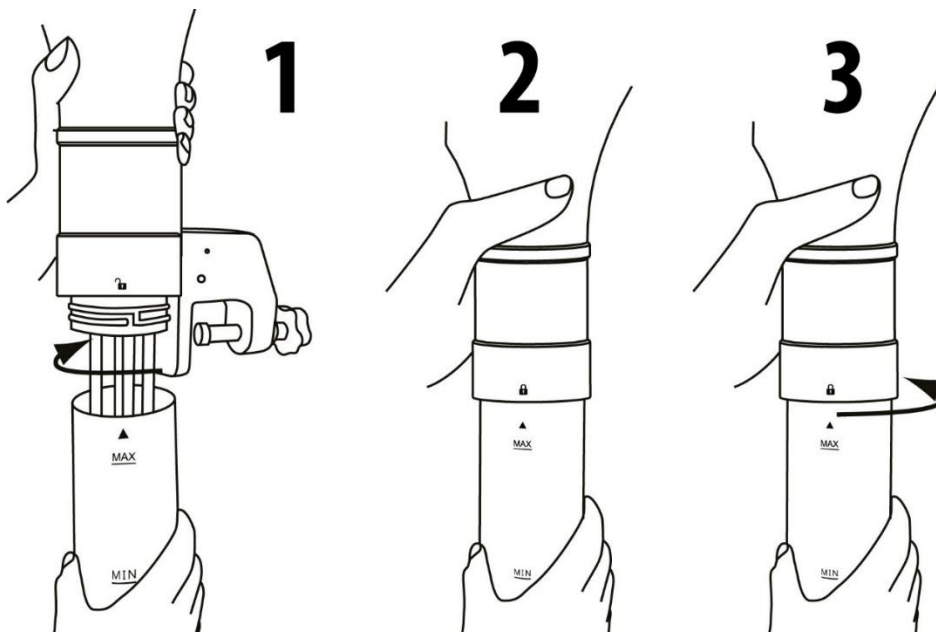
Make sure that the propeller does not get caught. It must be positioned in the middle.

Rotate the stainless steel skirt clockwise until the arrow points to the



closed lock symbol:

. For disassembling turn the stainless steel skirt counterclockwise. Make sure that the propeller does not get caught. It must be positioned in the middle.



HINWEIS

Please note

► Make sure that the propeller does not touch the stainless steel skirt as it can easily be deformed.

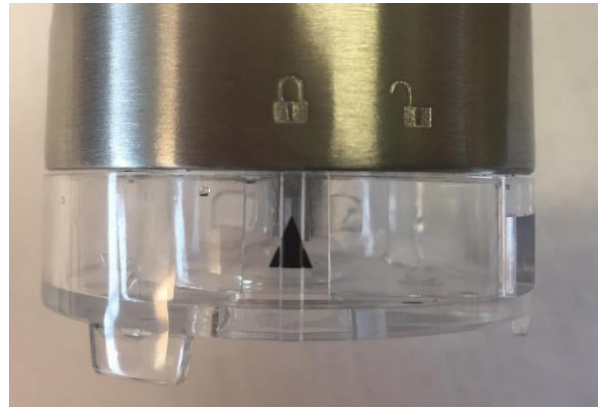
Place the cover in a way, that the arrow points

to the opened lock symbol



Tighten the cover in a clockwise direction until

the arrow points to the closed lock symbol



17.4 Control Panel



Current Temp

Timer – Shows the remaining cooking time



setting of temperature/time



Wi-Fi button to activate the Wi-Fi module



activation/deactivation of device and starting of heating process



Change setting of temperature to setting of time

17.5 Rating plate

The rating plate with the connection and performance data can be founded on the back side.

18 Operation

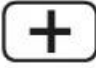






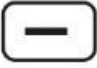





This chapter provides instructions on the proper operation of your device:

18.1 SousVide cooking

Cook gently in a vacuum bag. The food is cooked at low temperature in its own juice, making it particularly tender and tasty.

1. Plug in the power plug. The button  and operation indicator are illuminated and the device is in standby mode.

2. Press button  briefly until the device beeps.

-
3. Set desired temperatur with  and  (0 – 90° C).
 4. Press button , to set the time. The timer is flashing. Set the desired hour, with  and  confirm with  then set desired minute with  and . Confirm with  and the device starts the heating process
 5. You can hear a signal and the operation indicator is flashing when the desired temperature is reached..
 6. The device will beep once desired temperature is reached. Place the vacuumed food into the cooking vessel. If needed weight the vacuumed bags.
 7. The device counts down the time and will beep again, once time is over. Then “End” is shown in display.
 8. When you want to change the settings please press  for 3 seconds and change settings as described above.
 9. You can deactivate the device by pressing  for 3 seconds. The device will switch to standby mode. Display shows C for °C or F for °F and the  button is illuminated. If you hold the  button for 3 seconds, you can switch between °C and °F.

▲WARNING

Warning

- ▶ Risk of scalding! Carefully remove the food.

HINWEIS

Note: EE1

- ▶ If the device should indicate “EE1” in the LED display after switching on even though the water filled in is above the minimum level, please add some salt to the water and stir well.

18.2 WiFi control

The device can optionally also be controlled / programmed via app via WiFi. Download the CASO-App to your smartphone or tablet. Details about the app, the scope of operation and installation instructions can be found on our website www.casoapp.com/help

18.3 Wi-Fi Module

Press the W-Lan button  briefly to activate the integrated W-LAN module. The device beeps once and the W-LAN button  starts to flash slowly.

If the device is already connected to your W-LAN (pairing process), the button flashes for approx. 3-5 seconds and lights up constantly after a successful connection. If the button continues to flash, no connection to the configured W-LAN could be achieved. (reception level is too low or W-LAN name or access have been changed or W-LAN password is wrong). If the pairing process has not yet been carried out, please follow steps mentioned in pairing instructions.

19 Storage

Store the unit in its upright position, out of the reach of children.

HINWEIS

PLEASE NOTE

- ▶ Turn off the device after use. So you can avoid unnecessary energy consumption and ensure your safety.
- ▶ Always unplug the appliance from its outlet immediately after using and before cleaning.

20 Cleaning and Maintenance

This chapter provides important information on properly cleaning and maintaining your SV 1200 Pro Smart .

20.1 Safety information

▲VORSICHT

ATTENTION

Please observe the following safety notices, before cleaning the unit to avoid damage to the unit or personal injury:

- ▶ To ensure optimum performance, the unit must be cleaned regularly. Failure to clean the unit regularly can lead to potential malfunctions, as well as safety and health risks.
- ▶ Turn off and unplug the unit prior to cleaning.
- ▶ Clean the unit after every use as soon as it has cooled. Leaving the unit uncleaned for long periods can make it very difficult to remove leftover food and grime and may even damage the unit.
- ▶ If moisture penetrates the unit's housing, it can damage the electronic components. Please ensure that no moisture enters the device (control element).
- ▶ Do not use any harsh or abrasive cleaning agents.
- ▶ Do not attempt to scrape off stubborn grime with hard or abrasive tools.
- ▶ Dry all parts thoroughly before using after cleaning.
- ▶ Do not clean the device in the dishwasher. Never immerse the control element of the device into liquid.

20.2 Maintenance and cleaning:

Let the device cool down before cleaning.

Take the device out off the cooking vessel and dry it thoroughly with a damp cloth. Place it on a damp cloth after this, so that the heating element can dry inside.

Remove stainless steel skirt and cover as described at disassembling.

Clean both under running water with a mild detergent and dry thoroughly after this.

Heating element (rods) and propeller can be cleaned carefully with a soft brush and mild detergent under running water.

Be carefull that the propeller will not be deformed when you assemble device again.

20.3 Descaling

Descale the device regularly, at least after every 25th use.

Place the device into the cooking vessel and clamp it so that the device is cover with a mixture of 2/3 water and 1/3 vinegar just shortly under max marking.

Set temperature to 80 °C and heat up the mixture for at least 1 hour. In the meantime refill water. After this thoroughly clean all parts under running water that were in contact with the water and dry them.

21 Troubleshooting

The following table may help you narrow down and address minor malfunctions:

21.1 Safety notices

▲VORSICHT ATTENTION

- ▶ Only qualified electricians, who have been trained by the manufacturer may carry out any repairs on electrical equipment.
- ▶ Improperly performed repairs may result in personal injury or damage to the device.

21.2 Troubleshooting

The device does not work:

1. Check that the cable is properly plugged into the wall socket
2. Check cable for damage.
3. Verify that the wall socket works with another device.

21.3 Troubleshooting table

The digital display is lit, but the device does not start the cooking program and displays an error code instead:

Error Code	Possible Causes	Solution
EE1	1. Cooking vessel is empty	Fill clean water up to above the "MIN" level. If the device should indicate "EE1" in the LED display after switching on even though the water filled in is above the minimum level, please add some salt to the water and stir well.
	2. Water too low	Fill clean water up to above the "MIN" level.
	3. Device is not positioned correctly on the table	Place the device on a flat surface
	4. Error in electronics	Please contact customer service

HINWEIS

PLEASE NOTE

- ▶ In the event of technical troubles, faulty devices or missing parts, please contact Customer Service.

22 Disposal of the Old Device

To protect the environment, it's important to dispose of old electronic devices properly. Do not place your old unit in the non-recyclable waste under any circumstances.



HINWEIS

PLEASE NOTE

- ▶ Please take your old unit to the nearest recycling center for safe disposal.
- ▶ Until it can be disposed of properly, store your old unit away from children.

23 Guarantee

We provide a 24 month guarantee for this product, commencing from the date of sale, for faults which are attributable to production or material faults.

Your legal guarantee entitlements in accordance with § 439 ff. BGB-E remain unaffected by this. The guarantee does not include damages, which were incurred as a result of improper handling or use, as well as malfunctions which only have a minor effect on the function or the value of the device. Consumables, transit damages, inasmuch as we are not responsible for these, as well as damages, which were incurred as a result of any repairs that were not performed by us, are also excluded from the guarantee entitlements.

This device is designed for use in domestic situations and has the appropriate performance levels.

Any use in commercial situations is only covered under the guarantee to the extent that it would be comparable with the stresses of being used in a domestic situation. It is not intended for any additional, commercial use.

In the event of justified complaints, we will repair the faulty device at our discretion or replace it with a trouble-free device. Any pending faults must be reported within 14 days of delivery. All further claims are excluded. To enforce a guarantee claim, please contact us prior to returning the device (always provide us with proof of purchase).

24 Technical Data

Device	Sous-Vide Cooker
Name	SV 1200 Pro Smart
Item No.:	1327
Mains data	220-240 V~ 50/60 Hz
Power consumption	1200W
Capacity	6-30 L
External measurements (W x H x D):	75 x 390 x 180 mm
Net weight	1,5 kg
WLAN / WIFI	IEEE 802.11 b/g/n
Frequency band	2.4 - 2.4835 GHz

Mode d'emploi original

Cuiseur sous vide SV 1200 Pro Smart (1327)



25 Mode d'emploi

25.1 Généralités

Veuillez lire les indications de ce manuel afin de vous familiariser rapidement avec l'appareil et afin de pouvoir utiliser l'ensemble de ses fonctions.

Votre SV 1200 Pro Smart vous sera fidèle de nombreuses années si vous l'utilisez et l'entretenez conformément. Nous vous souhaitons beaucoup de plaisir lors de son utilisation.

25.2 Informations relatives à ce manuel

Ce mode d'emploi appartient au SV 1200 Pro Smart (nommé par la suite l'appareil) et vous donne des indications importantes pour la mise en service, la sécurité, l'utilisation conforme et l'entretien de l'appareil. Le mode d'emploi doit être en permanence disponible près de l'appareil. Il doit être lu et mis en application par toute personne effectuant :

- sa mise en service, • son utilisation, •sa réparation et/ou son entretien.

Veuillez conserver ce mode d'emploi, et le transmettre au propriétaire suivant de l'appareil.

25.3 Avertissements de danger

Dans le présent mode d'emploi vous pourrez trouver les avertissements suivants :

▲GEFAHR

Danger

Un avertissement à ce niveau de danger signale un risque de situation dangereuse.

Si cette situation dangereuse n'est pas évitée, elle peut entraîner la mort ou des blessures dangereuses.

- ▶ Il faut suivre les instructions données dans cet avertissement afin de prévenir tout danger de mort ou de blessures graves pour les personnes.

▲WARNING

Attention

Ce niveau de risque indique la présence possible d'une situation de danger.

Si cette situation dangereuse n'est pas évitée, elle peut entraîner des blessures graves.

- ▶ Il faut suivre les instructions données dans cet avertissement afin de prévenir tout danger de blessures graves.

▲VORSICHT

Prudence

Ce niveau de risque indique la présence possible d'une situation de danger.

Si cette situation dangereuse n'est pas évitée, elle peut entraîner des blessures légères ou superficielles.

- ▶ Il faut suivre les instructions données dans cet avertissement afin de prévenir les blessures de personnes.

HINWEIS

Remarque

Cette indication est accompagnée d'informations complémentaires pour faciliter l'utilisation de l'appareil.

25.4 Limite de responsabilités

Tous les renseignements techniques, données et instructions d'installation, de fonctionnement et d'entretien contenus dans ce manuel sont parfaitement actuels au moment de la publication et tiennent compte de notre expérience réalisée jusqu'ici et de nos connaissances actuelles en toute bonne foi. Les indications, illustrations et descriptions contenues dans ce manuel ne peuvent donner lieu à aucun recours. Le constructeur décline toute responsabilité pour les dommages causés par :

- le non respect du mode d'emploi
- l'utilisation non conforme
- des réparations non professionnelles
- l'utilisation de pièces non autorisées
- des modifications techniques, modifications de l'appareil

Les modifications de l'appareil ne sont pas recommandées et ne sont pas couvertes par la garantie. Les traductions ont été réalisées avec la meilleure fidélité possible. Nous déclinons toute responsabilité pour les erreurs de traduction, même si la traduction a été réalisée par nos soins ou sur notre demande. Seul le texte original en allemand fait force de loi.

25.5 Protection intellectuelle

Cette documentation est protégée par la loi sur la propriété intellectuelle.

Tous droits de reproduction aussi photomécaniques, de multiplication et de diffusion du texte, dans sa totalité ou en partie, au moyen de processus spéciaux (par exemple informatique, sur support électronique ou en réseau), sont réservés à la Sté. Braukmann GmbH. Modifications techniques et de contenu réservées.

25.6 Déclaration UE de conformité

Le soussigné, Braukmann GmbH, déclare que l'équipement radioélectrique du type [1327] est conforme à la directive 2014/53/UE.

Le texte complet de la déclaration UE de conformité est disponible à l'adresse internet suivante: <http://www.caso-germany.de/nc/service/dokumente-download/>

26 Sécurité

Ce chapitre vous indiquera des consignes de sécurité importantes pour l'utilisation de cet appareil. Cet appareil répond aux directives de sécurité prescrites. Une utilisation non conforme peut toutefois entraîner des dommages sur les personnes et matériels.

27 Utilisation conforme

Cet appareil est conçu pour faire cuire des produits (sous vide) à la maison dans des pièces fermées. Cet appareil est destiné à être utilisé dans un cadre domestique et dans des utilisations similaires, comme par exemple :

- dans les cuisines destinées aux collaborateurs dans les magasins, bureaux et autres établissements professionnels
- dans les exploitations agricoles ;

-
- par les clients des hôtels, motels et autres établissements d'hébergement ;
 - dans les pensions proposant des petits déjeuners.

Toute autre utilisation est considérée comme non conforme.

▲WARNING

Attention

Danger en cas d'utilisation non conforme !

En cas d'usage non conforme et/ou non approprié l'appareil peut devenir une source de danger.

- ▶ Utiliser l'appareil uniquement de façon conforme.
- ▶ Respecter les procédures décrites dans ce mode d'emploi.

Tout recours en garantie est supprimé en cas de dommages causés par une utilisation non conforme. L'utilisateur est entièrement responsable des risques encourus.

28 Consignes de sécurités générales

HINWEIS

Remarque

Pour une utilisation en toute sécurité de l'appareil veuillez observer les consignes générales de sécurités suivantes :

- ▶ Avant son utilisation s'assurer qu'il ne comporte pas de défauts visuels. Ne jamais mettre en marche un appareil détérioré.
- ▶ Si le cordon d'alimentation est endommagé, l'appareil doit être jeté. Le cordon d'alimentation ne peut pas être remplacé.
- ▶ L'appareil peut être utilisé par des personnes dont les capacités physiques, sensorielles ou mentales sont amoindries ou manquant d'expérience et/ou de connaissance si elles sont surveillées ou ont été informées de la manière d'utiliser l'appareil en sécurité et ont compris les risques en résultant.
- ▶ Cet appareil peut être utilisé par les enfants à partir de 8 ans et plus s'ils sont surveillés ou s'ils ont été informés de la manière d'utiliser l'appareil en sécurité et ont compris les risques en résultant.

- ▶ L'appareil et son câble de branchement doivent être tenus à l'écart des enfants de moins de 8 ans.
- ▶ Ne pas laisser les enfants jouer avec l'appareil.
- ▶ Le nettoyage et l'entretien assuré par l'utilisateur ne doit pas être effectué par des enfants à moins qu'ils ne soient âgés de 8 ans ou plus et surveillés.
- ▶ Les réparations doivent être effectuées uniquement par un service après-vente agréé par le constructeur, sinon en cas de dommages le recours en garantie est supprimé. Des réparations incorrectes peuvent entraîner de graves dangers pour l'utilisateur.
- ▶ Les pièces défectueuses doivent être remplacées uniquement par des rechanges d'origine. Ces pièces sont seules capables de répondre aux exigences de sécurité.
- ▶ Pendant son fonctionnement ne pas laisser l'appareil sans surveillance.
- ▶ Pour débrancher l'appareil, assurez-vous de tirer sur la prise et non sur le câble, afin d'éviter tout risque de blessure.
- ▶ Déroulez entièrement le câble d'alimentation avant usage.
- ▶ L'appareil ne doit pas être passé au lave-vaisselle.
- ▶ L'appareil ne doit être positionné que verticalement dans un réceptacle de cuisson résistant à la chaleur.
- ▶ L'appareil ne doit pas être utilisé pour faire chauffer de l'eau potable. Ceci pourrait endommager l'appareil.
- ▶ Respectez les marquages pour le niveau d'eau minimal et maximal. Sinon, vous pourriez endommager l'appareil.
- ▶ Ne sortez pas l'appareil du réceptacle de cuisson en cours de fonctionnement.
- ▶ Ne le déplacez pas le réceptacle de cuisson en cours de fonctionnement.

HINWEIS**Remarque**

- ▶ L'appareil doit se trouver à une distance d'au moins 1 cm du fond du réceptacle chauffant pour ne pas bloquer la circulation de l'eau.
- ▶ Débranchez la prise avant de retirer l'appareil du réceptacle contenant de l'eau.
- ▶ Même débranché, l'appareil est encore chaud et ne doit être touché qu'au niveau de l'élément d'actionnement et ne pas être posé sur des surfaces sensibles à la chaleur.
- ▶ L'appareil ne doit jamais être utilisé avec un contrôleur externe ou une télécommande.
- ▶ N'utilisez pas d'eau distillée.

29 Sources de danger**29.1 Danger de brûlures****▲WARNING****Attention**

Ne pas toucher les surfaces chaudes. L'appareil chauffe énormément pendant et après son fonctionnement. L'eau chauffée est également brûlante. Risque de brûlures

- ▶ L'appareil chauffe en cours de fonctionnement. Laissez refroidir l'appareil avant de le nettoyer ou de le toucher. Ne touchez pas le métal chauffé.
- ▶ Quand l'appareil est chaud, ne le tenez que par l'élément de commande.
- ▶ Ne touchez et ne prenez l'aliment chauffé (sous vide) qu'à l'aide d'une pince de service résistant à la chaleur ou autre.
- ▶ L'appareil chaud et le réceptacle de cuisson chauffée, l'eau chaude et la vapeur d'eau peuvent provoquer des brûlures. Maniez-les avec précaution. Utilisez des maniques ou des gants à four si vous souhaitez déplacer le réceptacle de cuisson.

▲WARNING

Attention

- ▶ L'élément chauffant reste très chaud même après le débranchement de la prise et il ne faut donc pas le toucher ni le poser sur des surfaces inflammables.

29.2 Danger d'incendie

▲WARNING

Attention

En cas d'utilisation non conforme de l'appareil cela peut provoquer un incendie par inflammation du contenu.

Pour éviter tout risque d'incendie veuillez observer les consignes de sécurité suivantes :

- ▶ Ne disposez pas l'appareil à proximité de matériaux inflammables.
- ▶ N'approchez pas l'appareil de sources de chaleur (chauffage à gaz ou électrique, brûleur, four chaud, etc.).
- ▶ Veillez à ce que le câble ne touche pas l'appareil brûlant.
- ▶ Ne couvrez pas l'appareil avec du film ou des torchons.

29.3 Dangers du courant électrique

▲GEFAHR

Danger de mort par électrocution!

Danger de mort en cas de contact avec des câbles ou des pièces sous tension ! Pour éviter les risques d'électrocution veuillez observer les consignes de sécurité suivantes :

- ▶ Si le cordon d'alimentation est endommagé, l'appareil doit être jeté. Le cordon d'alimentation ne peut pas être remplacé.
- ▶ Ne pas utiliser l'appareil lorsque le câble électrique ou le connecteur sont détériorés, lorsque l'appareil ne fonctionne pas correctement ou qu'il a fait une chute.
- ▶ N'ouvrez en aucun cas le carter de l'appareil. Danger d'électrocution si l'on touche des raccordements sous tension ou que l'on modifie la construction mécanique ou électrique. D'autre part l'appareil peut connaître des dysfonctionnements.

▲GEFAHR**Danger**

- ▶ Avant de brancher l'appareil sur le secteur ou de le mettre sous tension, assurez-vous que vos mains sont parfaitement sèches.
- ▶ Débranchez la prise de l'appareil quand vous ne l'utilisez pas et avant de le nettoyer.
- ▶ Respectez le marquage mini maxi de l'appareil quand vous remplissez le réceptacle de cuisson.
- ▶ Si l'élément de commande a été plongé brièvement dans de l'eau, faire sécher complètement l'appareil (24 heures). Écartez le câble de l'appareil de l'eau. Ne plongez que l'élément chauffant de l'appareil dans l'eau.

30 Mise en service

Ce chapitre est consacré à des indications importantes concernant la mise en service de l'appareil. Observez les indications pour éviter les dangers et les détériorations.

30.1 Consignes de sécurité

▲WARNUNG**Attention**

- ▶ Ne pas utiliser les matériaux d'emballage pour jouer. Danger d'étouffement.

30.2 Inventaire et contrôle de transport

L'appareil SV 1200 Pro Smart de façon standard avec les composants suivants :

- SV 1200 Pro Smart avec option WiFi
- Mode d'emploi

HINWEIS**Remarque**

- ▶ Vérifier l'intégralité de la livraison et les éventuels défauts visuels.
- ▶ En cas de livraison incomplète ou de dégâts en raison d'un emballage insuffisant ou du transport veuillez en avvertir immédiatement l'expéditeur, l'assurance et le livreur.

30.3 Déballage

Pour déballer l'appareil procédez comme suit :

- Retirer l'appareil du carton et éliminez les matériaux d'emballage.

30.4 Elimination des emballages

L'emballage protège l'appareil contre les dégâts de transport.

Les matériaux d'emballage ont été choisis selon des critères environnementaux et de techniques d'élimination, c'est pourquoi ils sont recyclables.

Le retour des emballages dans le circuit des matières épargne les matières premières et restreint le volume des déchets. Éliminez les emballages inutiles dans les points de collecte destinés au système de recyclage avec le logo «Point vert».



HINWEIS

Remarque

- Veuillez si possible conserver l'emballage original pendant la durée de la garantie de l'appareil afin de pouvoir emballer correctement l'appareil en cas de recours en garantie.

31 Mise en place

31.1 Exigences pour l'emplacement d'utilisation

Pour un fonctionnement sûr et sans problème de l'appareil, son emplacement d'utilisation doit être choisi selon les critères suivants :

- Fixez l'appareil à l'aide du support prévu à cet effet dans un réceptacle de cuisson résistant à la chaleur.
- Ce réceptacle de cuisson doit être posé sur une base stable, horizontale et résistant à la chaleur. La capacité de charge de la base doit être adaptée au poids de l'appareil rempli d'eau et du produit le plus lourd qu'on ait à faire cuire.
- Ne disposez pas l'appareil dans un environnement chaud, mouillé ou très humide ou à proximité de matériaux inflammables.
- L'appareil n'est pas prévu pour une installation dans une niche de mur ou dans un élément de cuisine.
- Ne déplacez par le SV 1200 Pro Smart ni le réceptacle de cuisson pendant qu'il fonctionne.
- L'appareil ne doit pas être mis en contact avec des surfaces chaudes.
- La prise de courant doit être facilement accessible, de sorte à pouvoir débrancher facilement le câble en cas d'urgence.
- L'installation et le montage de cet appareil sur des emplacements mobiles (par exemple un bateau) doivent être exécutés uniquement par des entreprises / personnes professionnels qui garantissent les exigences de sécurité d'utilisation de cet appareil.

32 Raccordement électrique

Pour une utilisation de l'appareil sûre et sans panne, il faut observer les indications suivantes pour le raccordement électrique :

- Avant de brancher l'appareil il faut comparer les données de raccordement (tension et fréquence) de la plaque signalétique avec celles de votre réseau. Ces données doivent correspondre, afin de ne pas exposer l'appareil à des dégradations. En cas de doute renseignez-vous auprès d'un électricien.

-
- Il est interdit d'utiliser des multiprises ou des barrettes de prises multiples en raison des dangers potentiels.
 - Assurez-vous que le câble électrique est en parfait état et qu'il n'est pas disposé sous le four ou des surfaces chaudes ou des bords coupants.
 - La prise de réseau doit être protégée par une protection de 16A.
 - La sécurité électrique de l'appareil est garantie uniquement lorsqu'il est raccordé à un circuit électrique avec un système de protection installé en toute conformité. En cas de doute faites vérifier l'ensemble de l'installation électrique par un électricien.
Le constructeur ne peut pas être tenu responsable pour les dégâts causés par un conducteur de masse absent ou interrompu.

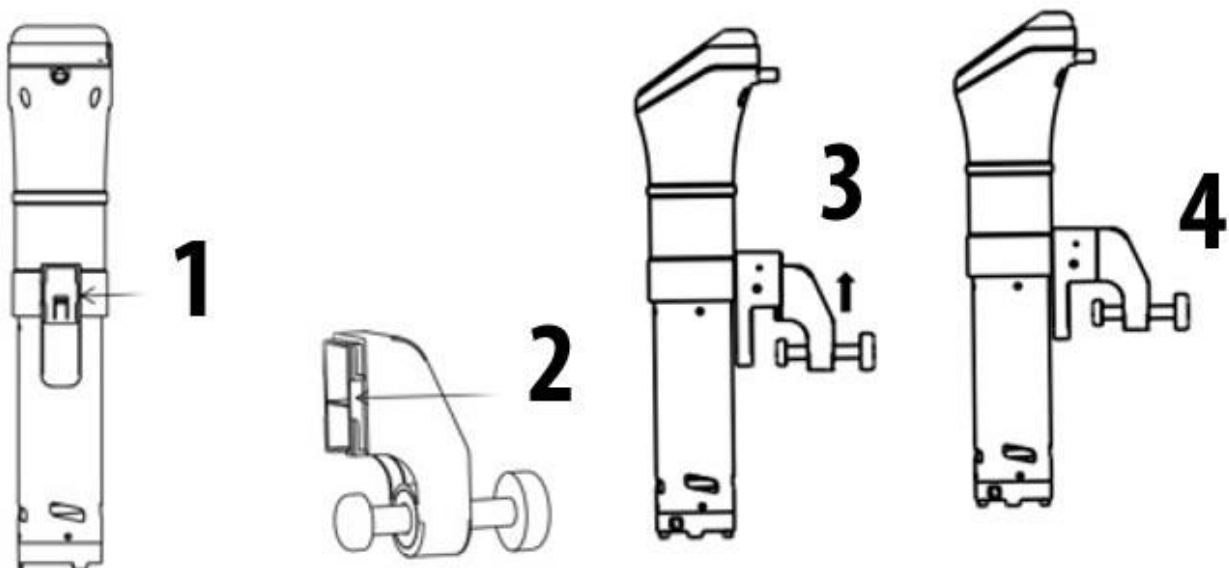
33 Structure et fonctionnement

Ce chapitre est consacré à des indications importantes sur la structure et le fonctionnement de l'appareil.

33.1 Montage de la pince

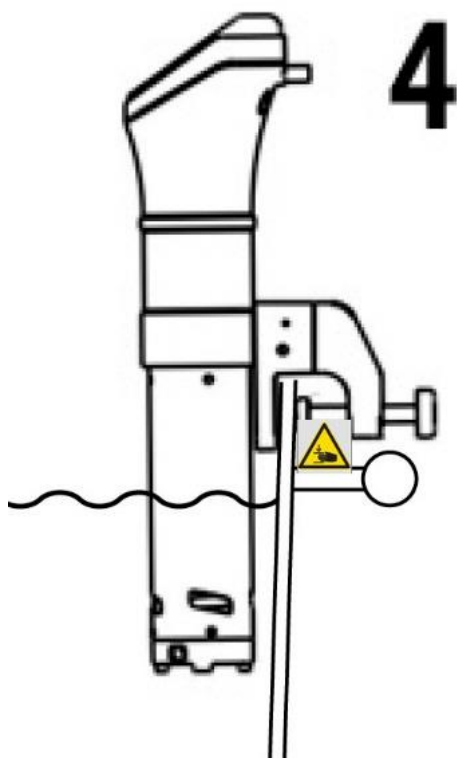
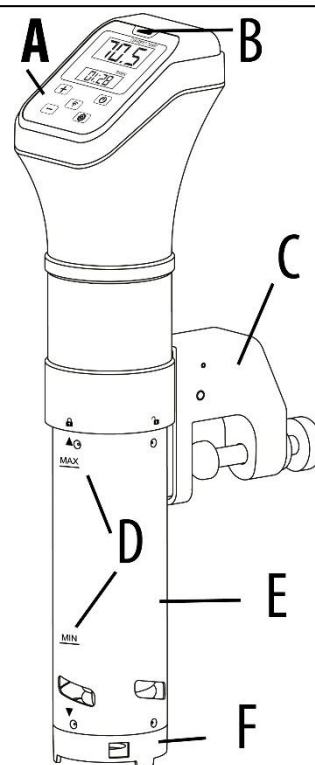
Sortez la pince du sac en plastique. Placez la pince au centre sur le support du stick de mise sous vide (1 et 2).

Poussez la pince vers le haut jusqu'à ce qu'elle s'enclenche (3 et 4).



33.2 Vue d'ensemble et fixation

- A Molette de réglage
- B Indicateur de fonctionnement
- C Pince
- D Marquage maxi et mini
- E Tablier en inox
- F Couvercle



Fixez l'appareil en le bloquant sur le réceptacle.

Mettez de l'eau dans le réceptacle de cuisson et respectez le marquage mini/maxi de l'appareil.

Seulement à ce moment-là, branchez la fiche dans la prise de secteur.

▲WARNING Attention

- ▶ Rajoutez éventuellement de l'eau pour remplacer celle qui s'est évaporée en cours de fonctionnement de manière à ce qu'il y ait de l'eau jusqu'au marquage mini dans le réceptacle de cuisson. Sinon, vous pourriez endommager l'appareil.
- ▶ Utilisez un récipient ayant une capacité de 6-30 Litres et une **hauteur minimale RECOMMANDÉE** de 19 cm.
- ▶ N'utilisez que des réceptacles à eau supportant une température maximale de 90 °C.

▲WARNING Attention



Danger d'écrasement !

- ▶ Si vous tenez l'appareil par le réceptacle de cuisson, faites attention à ne pas mettre vos mains sous la pince pour éviter de vous les prendre dedans.

33.3 Montage/Démontage

Montage du tablier en inox

Glissez le tablier en inox sur les barres chauffantes de manière à ce que la flèche soit dirigée vers le symbole de serrure ouverte



. Veillez à ce que le propulseur n'accroche pas. Il doit être positionné au centre.

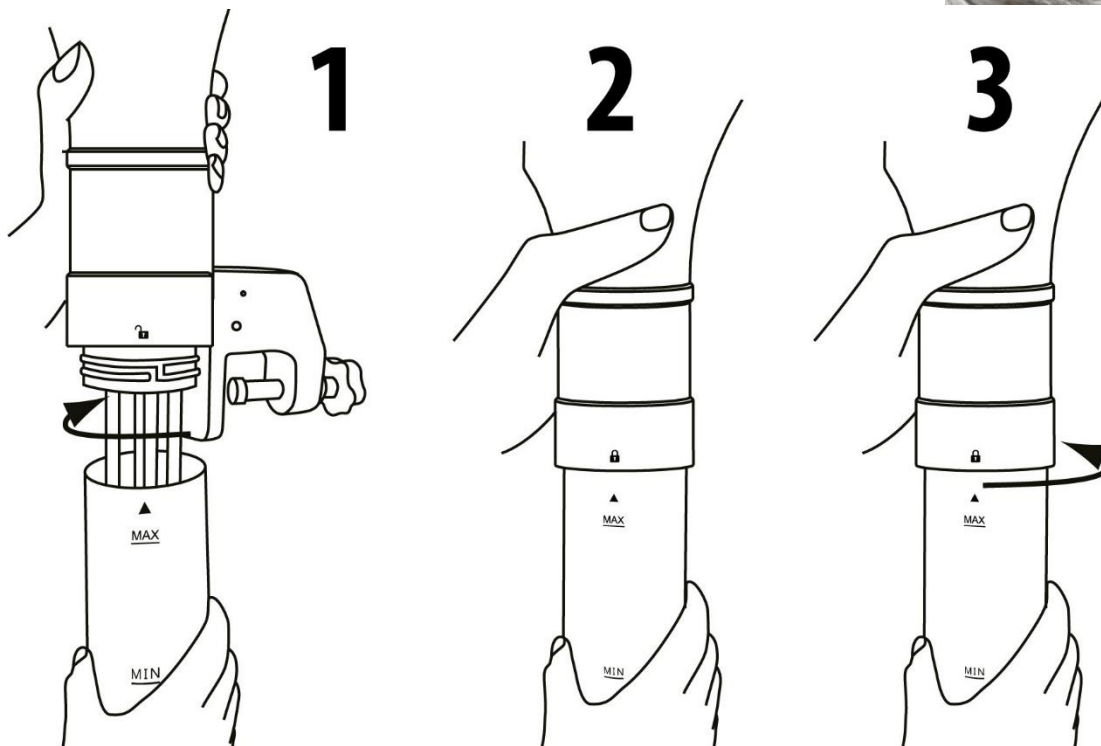


Tournez le tablier en inox dans le sens des aiguilles d'une montre jusqu'à ce que la



flèche soit tournée vers le symbole de serrure fermée

Pour le démontage, tournez le tablier en inox dans le sens inverse des aiguilles d'une montre. Veillez à ce que le propulseur n'accroche pas. Il doit être positionné au centre.



HINWEIS

Remarque

- Veillez à ce que l'hélice ne touche pas le tablier en inox, ce qui risquerait de la gauchir légèrement.

Poser le couvercle de manière à ce que la flèche soit tournée vers le symbole de



serrure ouvert. Tourner le couvercle dans le sens des aiguilles d'une montre jusqu'à ce que la flèche soit tournée vers le



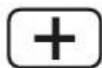
symbole de serrure fermé.



33.4 Panneau de commande

CURRENT TEMP – Température actuelle

TIMER – Affichage du temps de chauffe restant



Réglage de la température/l'heure



Touche wi-fi pour l'activation du module wi-fi



Activation/désactivation de l'appareil et démarrage de la chauffe.



Passage du réglage de température au réglage de durée

33.5 Plaque signalétique

La plaque signalétique comportant les paramètres de raccordement et de puissance se trouve au dos de l'appareil.


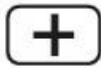


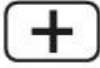
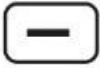

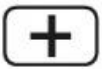






33.6 Commande et fonctionnement

Ce chapitre est consacré à des indications importantes sur la commande de l'appareil. Pour éviter tout risque et dégradations, veuillez observer les indications.

33.7 Cuisson sous vide

Faites cuire sous vide en sachet en préservant les aliments. Les aliments cuisent dans leur propre jus et sont particulièrement tendres et goûteux.

1. Branchez la fiche. La touche  et le voyant de fonctionnement sont allumés et l'appareil se trouve en mode veille.

-
2. Appuyez sur la touche  abrégé jusqu'à ce que l'appareil émette un bip.
 3. Réglez la température souhaitée (0 à 90 °C) avec  et  appuyez sur la touche  pour régler la durée, le minuteur clignote.
 4. Réglez l'heure souhaitée avec  et , confirmez avec  et réglez ensuite la minute souhaitée avec  et . Confirmez le réglage avec  et l'appareil se met alors à chauffer.
 5. Un signal sonore est émis et le voyant de fonctionnement clignote une fois que la température souhaitée est atteinte.
 6. Mettez ensuite l'aliment sous vide dans le réceptacle de cuisson. Le cas échéant, lestez les sachets sous vide.
 7. L'appareil commence le compte à rebours du temps réglé et émet un nouveau signal sonore une fois que la durée réglée s'est écoulée. Ensuite, l'écran affiché « FIN (End) ».
 8. Si vous voulez modifier les réglages, appuyez pendant 3 secondes sur  et modifiez les réglages comme indiqué ci-dessus.
 9. Vous pouvez désactiver l'appareil en appuyant pendant 3 secondes sur . L'appareil passe alors en mode veille.
 10. L'écran affiche alors C pour °C ou F pour °F et la touche  est allumée. Si vous maintenez la touche  enfoncée pendant 3 secondes, vous pouvez commuter entre °C et °F.

▲WARNING

Attention

- Risque de brûlures ! Retirez délicatement la nourriture

HINWEIS

Remarque : EE1

- Si l'appareil affiche EE1 sur l'indicateur à LED bien que l'eau incorporée dépasse le niveau minimal, ajoutez un peu de sel dans l'eau et mélangez bien.

33.8 WiFi

L'appareil peut également être commandé ou programmé à distance via WiFi, par le biais de l'application. Téléchargez pour cela l'application CASO sur votre smartphone ou tablette. Pour plus d'informations sur l'application et ses fonctions, ainsi que les instructions d'installation, consultez notre site Web www.casoapp.com/help

33.9 Module wi-fi

Appuyez brièvement sur la touche W-LAN



pour activer le module W-LAN intégré.



L'appareil émet un bip et la touche W-LAN se met à clignoter lentement.

Si l'appareil a déjà été connecté à votre W-LAN (opération de couplage), la touche clignote pendant 3 à 5 secondes et reste allumée en continu une fois que la liaison est établie. Si la touche continue à clignoter, aucune connexion ne peut être établie avec le W-LAN configuré (niveau de réception trop faible ou le nom du W-LAN / les données d'accès du W-LAN ont été modifiés / le mot de passe du W-LAN est erroné). Si l'opération de couplage n'a pas encore été réalisée, veuillez suivre les étapes de la notice de couplage.

33.10Rangement de votre appareil:

Rangez l'appareil à plat dans un endroit sûr et hors de portée des enfants.

HINWEIS

Remarque

- ▶ Arrêtez l'appareil après usage. Vous évitez ainsi une consommation inutile d'énergie et garantissez votre sécurité.
- ▶ Si vous ne devez pas utiliser l'appareil pendant un certain temps, nous conseillons de débrancher la prise d'alimentation électrique.

34 Nettoyage et entretien

Ce chapitre est consacré à des indications importantes sur le nettoyage et l'entretien de l'appareil. Pour éviter la dégradation de l'appareil par un nettoyage incorrect et pour son bon fonctionnement veuillez observer les conseils ci-dessous.

34.1 Consignes de sécurité

▲VORSICHT

Prudence

Avant de commencer le nettoyage de l'appareil veuillez observer les consignes de sécurité suivantes :

- ▶ L'appareil d'emballage sans vide doit être régulièrement nettoyé et il faut éliminer les restes d'aliments cuits. Si l'appareil n'est pas maintenu dans un état permanent de propreté, cela a des effets négatifs sur sa durée de vie et peut rendre l'appareil dangereux et provoquer l'apparition de moisissures et d'attaques bactériennes.
- ▶ Avant le nettoyage arrêter l'appareil et retirer le connecteur de la prise murale.
- ▶ Après son utilisation la bande de scellage est chaude. Attention, risques de brûlures ! Attendre que l'appareil soit froid.
- ▶ Nettoyer l'appareil après utilisation quand le four est refroidi. Ne pas attendre trop longtemps car cela rend le nettoyage plus difficile, et éventuellement impossible. Un encrassement trop important peut le cas échéant dégrader l'appareil.

▲VORSICHT Prudence

- ▶ La pénétration d'humidité dans l'appareil peut détériorer les composants électroniques. Faites attention que du liquide ne pénètre pas à l'intérieur de l'appareil (élément de commande).
- ▶ L'appareil ne doit pas être passé au lave-vaisselle.
- ▶ Ne plongez jamais l'organe de commande de l'appareil dans du liquide.
- ▶ Ne pas utiliser de produits nettoyants agressifs ou abrasifs et aucun solvant.
- ▶ Ne pas gratter les salissures résistantes avec des objets acérés.
- ▶ Séchez parfaitement l'appareil avant de le réutiliser.

34.2 Entretien et nettoyage :

Laissez refroidir l'appareil avant de le nettoyer.

Sortez l'appareil du réceptacle de cuisson et séchez-le soigneusement avec un chiffon doux. Posez-le ensuite sur un linge sec pour qu'il finisse de sécher et que l'élément chauffant puisse aussi sécher de l'intérieur.

Retirer le tablier en inox et le couvercle comme indiqué dans Démontage. Lavez-les tous les deux à l'eau courante avec un liquide vaisselle puis séchez-les complètement.

Nettoyer soigneusement l'élément chauffant et l'hélice avec une brosse douce et un liquide vaisselle sous l'eau courante. Veiller à ce que l'hélice ne soit pas gauchie. Remonter l'appareil.

34.3 Détartrage

Détartrez régulièrement l'appareil, au moins toutes les 25 utilisations.

Mettez l'appareil dans une marmite et bloquez-le de manière à ce qu'il soit recouvert d'un mélange composé pour 2/3 d'eau et pour 1/3 de vinaigre arrivant juste au-dessous du marquage maxi. Réglez la température à 80 °C et chauffez le mélange pendant au moins 1 minute. Rajoutez de l'eau entre-temps.

Laver ensuite soigneusement à l'eau courante la partie de l'appareil qui a été en contact avec de l'eau puis la sécher.

35 Réparation des pannes

Ce chapitre est consacré à des indications importantes sur la localisation des pannes et leur réparation. Pour éviter les dangers et les dégradations il faut observer les indications.

35.1 Consignes de sécurité

▲VORSICHT Prudence

- ▶ Les réparations sur les appareils électriques doivent être effectuées uniquement par des spécialistes agréés par le constructeur.
- ▶ Les réparations non professionnelles peuvent provoquer de graves dangers pour l'utilisateur et des dégâts sur l'appareil.

35.2 Dépannage

L'appareil ne fonctionne pas :

1. Vérifiez que le câble est bien branché dans la prise.
2. Vérifiez le bon état du câble.
3. Vérifiez si la prise fonctionne avec un autre appareil.

35.3 Origine et remède des incidents

L'indicateur numérique s'allume mais l'appareil ne commence pas le programme de cuisson et affiche un code d'erreur :

Code d'erreur	Causes possibles	Solution
EE1	1. Réservoir vide	Ajoutez de l'eau claire jusqu'au-dessus du niveau "MIN". Si l'appareil affiche EE1 sur l'indicateur à LED bien que l'eau incorporée dépasse le niveau minimal, ajoutez un peu de sel dans l'eau et mélangez bien.
	2. Pas assez d'eau	Ajoutez de l'eau claire jusqu'au-dessus du niveau "MIN".
	3. Appareil et réservoir non positionné correctement sur la table	Mettre l'appareil sur une surface plane
	4. Anomalie du système électronique	Contactez le service après-vente

HINWEIS

Remarque

- Si vous ne pouvez pas résoudre le problème à l'aide du tableau ci-dessus, adressez-vous au service après-vente.

36 Elimination des appareils usés

Les appareils électriques et électroniques contiennent de nombreux matériaux recyclables. Mais ils contiennent également des produits nocifs qui sont indispensables au fonctionnement et à la sécurité.



Ces derniers peuvent être nocifs pour les personnes ou pour l'environnement en cas d'élimination dans les ordures ménagères ou de traitement incorrect. Ne jamais jeter les anciens appareils avec les ordures ménagères.

HINWEIS

Remarque

- Portez les vieux appareils électriques et électroniques dans les points de collecte et de recyclage près de chez vous. Le cas échéant informez-vous auprès de la mairie, des services des ordures ou de votre concessionnaire.
- Assurez-vous que votre ancien appareil reste hors de portée des enfants jusqu'à son transport définitif.

37 Garantie

Sur ce produit nous accordons une garantie de 24 mois à partir de la date d'achat pour les manques et les défauts de fabrication ou de matériaux. Vous conserver entièrement vos droits de garantie légale accordés par le §439 et suivants BGB-E.

La garantie ne concerne pas les dégâts causés par une utilisation ou une manipulation non conforme, ainsi que les défauts qui n'influencent que faiblement le fonctionnement ou la valeur de l'appareil.

D'autre part ne sont pas garantis également les pièces d'usure, les dommages de transport dans la mesure où ils ne sont pas sous notre responsabilité, ainsi que les dommages occasionnés par des réparations qui n'ont pas été effectuées par nos soins. La construction et la puissance de cet appareil sont conçues pour un usage ménager privé. Un éventuel usage commercial reste couvert par la garantie dans la mesure où cette utilisation ne dépasse pas le cadre des contraintes d'un usage privé. L'appareil n'est pas prévu pour un usage commercial plus intensif.

En cas de recours en garantie justifié nous déciderons de réparer l'appareil ou de le remplacer par un appareil sans défaut. Les manques doivent être signalés dans un délai de 14 jours après livraison. Tout autre recours est sans objet.

Pour tout recours en garantie nous vous prions d'entrer en contact avec nos services avant de nous retourner l'appareil (toujours avec le bon d'achat!).

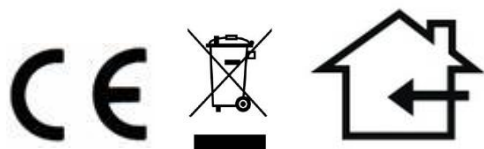
38 Caractéristiques techniques

Appareil	Cuiseur sous vide
Nom	SV 1200 Pro Smart
N°. d'article	1327
Données de raccordement	220-240 V~ 50/60 Hz
Puissance consommée	1200W
Capacité	6-30 L
Dimensions externes (l/h/p)	75 x 390 x 180 mm
Poids net	1,5 kg
WLAN / WIFI	IEEE 802.11 b/g/n
Bande de fréquence	2.4 - 2.4835 GHz

**Istruzioni d'uso
originali**

Apparecchio di cottura

Sous Vide SV 1200 Pro Smart



Articolo-N. 1327

39 Istruzione d'uso

39.1 In generale

Legga le informazioni qui contenute, affinché acquisti rapidamente familiarità con il suo apparecchio e affinché possa utilizzare appieno le sue funzioni.

Il suo SV 1200 Pro Smart le renderà un buon servizio per molti anni, se lo tratterà e lo curerà in modo adeguato. Ci auguriamo che il suo utilizzo Le procuri molta gioia.

39.2 Informazioni su queste istruzioni d'uso

Queste istruzioni d'uso sono una componente del SV 1200 Pro Smart (di seguito chiamato l'apparecchio) e le fornirà importanti indicazioni per la messa in funzione, la sicurezza, un utilizzo conforme alle disposizioni e per la cura dell'apparecchio.

Le istruzioni d'uso devono trovarsi sempre nelle vicinanze dell'apparecchio. Dovranno essere lette ed utilizzate da qualsiasi persona, incaricata con la:

- messa in funzione,
- l'utilizzo,
- l'eliminazione di malfunzionamenti e/o
- la pulizia dell'apparecchio.

Conservi queste istruzioni d'uso e le passi insieme all'apparecchio al successivo proprietario.

39.3 Indicazioni d'avvertenza

Nelle presenti istruzioni d'uso vengono utilizzate le seguenti indicazioni d'avvertenza:



GEFAHR

Pericolo

Un'indicazione d'avvertimento di questo livello di pericolo contrassegna una situazione di pericolo imminente. Se tale situazione pericolosa non viene evitata, le conseguenze saranno la morte o gravi lesioni.

- ▶ Osservare le indicazioni in queste avvertenze, per evitare il pericolo di morte o gravi lesioni di persone.



WARNUNG

Avviso

Un'indicazione d'avvertimento di questo livello di pericolo contrassegna una situazione di pericolo potenziale. Se tale situazione pericolosa non viene evitata, le conseguenze potranno essere la morte o gravi lesioni.

- ▶ Osservare le indicazioni in queste avvertenze, per evitare il lesioni di persone.



VORSICHT

Attenzione

Un'indicazione d'avvertimento di questo livello di pericolo contrassegna una situazione di pericolo potenziale.

Se tale situazione pericolosa non viene evitata, le conseguenze potranno essere lesioni leggere o di media entità.

- ▶ Osservare le indicazioni in queste avvertenze, per evitare il lesioni di persone.

Un'indicazione contrassegna inoltre delle informazioni, che facilitano l'utilizzo della macchina.

39.4 Limitazione della responsabilità

Tutte le informazioni tecniche, tutti i dati e le indicazioni per l'installazione, il funzionamento e la cura, contenute in queste istruzioni d'uso, corrispondono all'ultimo stato dell'arte al momento della messa in stampa e sono forniti in considerazione delle nostre attuali esperienze e conoscenze, secondo scienza e coscienza. Dalle indicazioni, le figure e le descrizioni in queste istruzioni d'uso non possono derivare pretese di nessun tipo. Il produttore non assume alcuna responsabilità per danni dovuti:

- Alla mancata osservanza delle istruzioni d'uso
 - All'utilizzo non conforme alle disposizioni
 - A riparazioni inadeguate
 - A modifiche tecniche, modifiche dell'apparecchio
 - All'utilizzo di pezzi di ricambio non autorizzati
- Non è consigliabile apportare modifiche dell'apparecchio, le quali non sono coperte da garanzia. Le traduzioni avvengono secondo scienza e coscienza. Non assumiamo alcuna responsabilità per errori nella traduzione, nemmeno in quei casi in cui la traduzione è stata effettuata da noi o su nostro incarico. Soltanto il testo originale in tedesco sarà vincolante.

39.5 Tutela dei diritti d'autore

Questo documento è coperto dalla tutela per i diritti d'autore.

La Braukmann GmbH si riserva tutti i diritti, anche quelli della riproduzione fotomeccanica, della riproduzione e diffusione mediante particolari procedure (per esempio mediante l'elaborazione dati, supporto dati e reti di dati) anche parziale.

Ci si riserva il diritto di effettuare modifiche tecniche e nel contenuto.

39.6 Dichiarazione di conformità UE

Il fabbricante, Braukmann GmbH, dichiara che il tipo di apparecchiatura radio [1327] è conforme alla direttiva 2014/53/UE.

Il testo completo della dichiarazione di conformità UE è disponibile al seguente indirizzo Internet: <http://www.caso-germany.de/nc/service/dokumente-download/>

39.7 Sicurezza

In questo capitolo riceverà importanti indicazioni sulla sicurezza nell'utilizzo dell'apparecchio. Questo apparecchio corrisponde alle disposizioni di sicurezza prescritte. Un utilizzo inadeguato può però provocare danni a persone e cose.

40 Utilizzo conforme alle disposizioni

Questo apparecchio è destinato solo all'uso casalingo in locali chiusi per la cottura Sous Vide (sottovuoto). Questo apparecchio è destinato per l'uso domestico e in simili applicazioni, come ad esempio:

- nelle cucine per impiegati in negozi, uffici e altre aree commerciali;
- nelle proprietà agricole;
- nelle pensioni bed and breakfast,
- dai clienti in alberghi, motel e altri stabilimenti residenziali.

Un altro utilizzo o un utilizzo che vada oltre a ciò è da considerarsi inadeguato.

▲WARNING

Avviso

Pericolo per un utilizzo non conforme alle disposizioni!

Dall'apparecchio possono derivare pericoli, nel caso di un utilizzo non conforme alle disposizioni e/o nel caso di un utilizzo differente.

- ▶ Utilizzare l'apparecchio esclusivamente in conformità alle disposizioni.
- ▶ Rispettare le procedure descritte in queste istruzioni d'uso.

Pretese di qualsiasi genere, per danni dovuti ad un utilizzo non conforme alle disposizioni, sono escluse. L'utilizzo avviene a rischio esclusivo dell'operatore.

40.1 Indicazioni generali di sicurezza

HINWEIS

Indicazione

Osservi le seguenti indicazioni di sicurezza per un utilizzo sicuro dell'apparecchio:

- ▶ Controlli prima dell'utilizzo, che l'apparecchio non presenti danni esterni. Non metta in funzione un apparecchio danneggiato.
- ▶ Se il cavo di corrente è danneggiato, l'apparecchio deve essere allora smaltito. Il cavo di corrente non può essere sostituito.
- ▶ L'apparecchio può essere utilizzato da persone con ridotte capacità fisiche, sensoriali o mentali o mancanza di esperienza e/o conoscenza se sono sorvegliate o istruite sull'uso sicuro dell'apparecchiatura e hanno compreso i rischi che ne derivano.

- ▶ Questo apparecchio può essere utilizzato da bambini di età pari o superiore a 8 anni, se sono sorvegliati o istruiti sull'uso sicuro dell'apparecchio e hanno compreso i rischi che ne derivano. Non fare giocare i bambini con l'apparecchio.
- ▶ La pulizia e la manutenzione utente non devono essere eseguite da bambini, eccetto questi hanno l'età di 8 anni o maggiore e che vengano sorvegliati.
- ▶ Tenere lontano dai bambini di età inferiore a 8 anni l'apparecchio e il suo cavo di alimentazione.
- ▶ Non lasciare l'apparecchio incustodito durante il suo funzionamento.
- ▶ Una riparazione dell'apparecchio dovrà essere effettuata soltanto da un servizio Clienti autorizzato dal produttore, altrimenti decade ogni diritto di garanzia per danni che ne conseguono. Con riparazioni inadeguate possono verificarsi pericoli per l'utilizzatore.
- ▶ Componenti difettosi dovranno essere sostituiti soltanto da pezzi di ricambio originali. Solo con questi pezzi vi è la garanzia, che i requisiti di sicurezza siano soddisfatti.
- ▶ Per disinserire la presa, afferrare la presa stessa e non il cavo elettrico per evitare incidenti.
- ▶ Non lasciare l'apparecchio incustodito durante il suo funzionamento.
- ▶ Prima di qualsiasi uso, svolgere completamente il cavo elettrico.
- ▶ Non lavare l'apparecchio nella lavastoviglie.
- ▶ L'apparecchio può essere messo in un recipiente di cottura resistente al calore solo in verticale.

- ▶ L'apparecchio va utilizzato solo per riscaldare acqua potabile. Altrimenti l'apparecchio potrebbe venire danneggiato.
- ▶ Non togliere l'apparecchio dal recipiente di cottura durante il funzionamento.
- ▶ Osservare le marcature per il livello minimo e massimo dell'acqua. Altrimenti l'apparecchio potrebbe venire danneggiato.
- ▶ Non muovere il recipiente di cottura durante il funzionamento.
- ▶ L'apparecchio deve avere una distanza minima di 1 cm dal fondo del recipiente di cottura affinché non venga bloccata la circolazione dell'acqua.
- ▶ Staccare la spina di alimentazione prima di rimuovere l'apparecchio fuori dal recipiente di cottura con acqua.
- ▶ Anche dopo aver staccato la spina, l'apparecchio è ancora molto caldo e deve essere toccato solo dall'elemento di comando e non appoggiato su superfici sensibili al calore.
- ▶ L'apparecchio non è destinato a essere utilizzato con un timer esterno o un telecomando separato.
- ▶ Non utilizzare acqua distillata.

40.2 Fonti di pericolo

40.2.1 Pericolo di ustioni

▲WARNING

Avviso

Pericolo di ustioni!

Non toccare le superfici scottanti.

L'apparecchio è molto caldo durante e dopo il funzionamento!
Anche l'acqua riscaldata è scottante.

- ▶ L'apparecchio diventa molto caldo durante il funzionamento. Lasciare raffreddare l'apparecchio prima di pulirlo o di toccarlo. Non toccare il materiale riscaldato.
- ▶ Afferrare l'apparecchio quando è caldo solo dall'elemento di comando.
- ▶ L'apparecchio riscaldato, nonché il recipiente di cottura riscaldato, l'acqua riscaldata e il vapore d'acqua possono provocare ustioni. Maneggiare l'apparecchio con molta attenzione. Utilizzare panni o guanti per pentole quando si desidera spostare il recipiente di cottura.
- ▶ Toccare e rimuovere il cibo cotto (sotto vuoto) riscaldato esclusivamente con una pinza resistente al calore o simile.
- ▶ L'elemento riscaldante rimane scottante anche dopo aver staccato la spina di corrente e perciò non deve essere né toccato né appoggiato su superfici infiammabili.

40.2.2 Pericolo d'incendio

▲WARNING

Avviso

In caso di utilizzo inadeguato dell'apparecchio, sussiste pericolo d'incendio mediante l'incendiarsi del contenuto.

Di seguito osservi le indicazioni di sicurezza per evitare il pericolo d'incendio:

▲WARNING**Avviso**

- ▶ Non posizioni l'apparecchio in un ambiente caldo, bagnato o molto umido o nelle vicinanze di materiale infiammabile.
- ▶ Tenere l'apparecchio di lontano da fonti di calore (gas, elettricità, bruciatori, forni caldi).
- ▶ Fare attenzione che il cavo non tocchi l'apparecchio scottante.
- ▶ Non ricoprire l'apparecchio con fogli o panni.

40.2.3 Pericolo dovuto a corrente elettrica**▲GEFAHR****Pericolo****Pericolo di vita dovuto a corrente elettrica!**

In caso di contatto con cavi o componenti sotto tensione, sussiste pericolo di vita. Di seguito osservi le indicazioni di sicurezza per evitare il pericolo dovuto alla corrente elettrica:

- ▶ Se il cavo di corrente è danneggiato, l'apparecchio deve essere allora smaltito. Il cavo di corrente non può essere sostituito.
- ▶ Non azioni l'apparecchio, quando il suo cavo elettrico o la sua spina sono danneggiati, se non lavora in modo adeguato o se è danneggiato o è stato fatto cadere.
- ▶ Non apra in nessun caso il contenitore dell'apparecchio. Se si toccano connessioni sotto tensione e se viene modificata la struttura elettrica e meccanica, sussiste il pericolo di scossa elettrica. Inoltre possono verificarsi malfunzionamenti dell'apparecchio.
- ▶ Prima di connettere l'apparecchio o di utilizzarlo, assicurarsi che le mani siano asciutte e in posizione sicura.

⚠GEFAHR**Pericolo**

- ▶ Staccare la spina dalla presa elettrica quando l'apparecchio non è in funzione e prima di eseguire la pulizia.
- ▶ Se l'elemento di comando viene immerso per breve tempo in acqua, lasciare asciugare a fondo l'apparecchio (24 ore). Tenere lontano il cavo dall'acqua. Immergere nell'acqua solo l'elemento riscaldante dell'apparecchio.
- ▶ Riempendo il recipiente di cottura, fare attenzione alla marcatura di MIN e MAX sull'apparecchio.

41 Messa in funzione

In questo capitolo riceverà indicazioni importanti sulla messa in funzione dell'apparecchio. Osservi le indicazioni per evitare pericoli e danni.

41.1 Indicazioni di sicurezza

⚠WARNING**Avviso**

- ▶ Materiali d'imballaggio non dovranno essere utilizzati come giocattoli. Sussiste il pericolo di soffocamento.

42 Insieme della fornitura ed ispezione trasporto

Il SV 1200 Pro Smart viene fornito standard con le seguenti componenti:

- SV 1200 Pro Smart con equipaggiamento WiFi
- Istruzioni per l'uso

HINWEIS**Indicazione**

- ▶ Controlli che la fornitura sia completa e non presenti danni visibili.
- ▶ Segnali immediatamente al spedizioniere, all'assicurazione e al fornitore una fornitura incompleta o danni dovuti ad un imballaggio insufficiente o al trasporto.

43 Disimballaggio

Per il disimballaggio dell'apparecchio, proceda come segue:

- Estragga l'apparecchio dal cartone e tolga il materiale d'imballaggio.

44 Smaltimento dell'involucro

L'involucro protegge l'apparecchio da danni dovuti al trasporto. I materiali per l'imballaggio sono stati selezionati in considerazione dell'ambiente e della tecnica di smaltimento e sono quindi riciclabili. Ricondurre l'imballaggio nel circuito materiali permette di risparmiare sulle materie prime e riduce la produzione di rifiuti.

Smaltisca i materiali per l'imballaggio, che non sono più necessari, nei punti di raccolta presso le "aree ecologiche" per il sistema di riciclo.



HINWEIS

Indicazione

- Conservi, se possibile, l'imballaggio originale durante il periodo di garanzia, per poter reimballare adeguatamente l'apparecchio, in caso di necessità.

45 Posizionamento

45.1 Requisiti del luogo di posizionamento

Per un funzionamento sicuro privo di errori dell'apparecchio, il punto di posizionamento dovrà soddisfare i seguenti presupposti:

- Fissare l'apparecchio con il supporto previsto a ciò ad un recipiente di cottura resistente al calore.
- Il recipiente di cottura resistente al calore deve essere piazzato su una base solida, piana, orizzontale e resistente al calore. La capacità portante della base deve essere dimensionata per il peso del recipiente di cottura con apparecchio e riempimento di acqua e del prodotto di cottura più pesante prevedibile.
- Non posizioni l'apparecchio in un ambiente caldo, bagnato o molto umido o nelle vicinanze di materiale infiammabile.
- L'apparecchio non è previsto per il montaggio in una parete o in un armadio a muro.
- Non muovere l'apparecchio SV 1200 Pro Smart nonché il recipiente di cottura mentre sono in funzione.
- La presa dovrà essere facilmente accessibile, in modo tale che il cavo elettrico possa essere facilmente estratto, in casi d'emergenza.
- Non portare l'apparecchio a contatto con superfici scottanti.
- Il montaggio di questo apparecchio in luoghi di posizionamento non stazionari (per esempio navi) dovrà essere effettuato esclusivamente da aziende/persone specializzate, se i presupposti per un utilizzo conforme alla sicurezza dell'apparecchio sono dati.

45.2 Connessione elettrica

Per un funzionamento sicuro e privo di errori dell'apparecchio, bisognerà considerare le seguenti indicazioni durante la connessione elettrica.

- Prima di connettere l'apparecchio, confronti i dati di connessione (tensione e frequenza) sulla targhetta di omologazione con quelli della rete elettrica. Questi dati dovranno corrispondere, affinché non si verifichino danni sull'apparecchio. In caso di dubbi, chiedi il tuo tecnico elettricista specializzato.

-
- La connessione dell'apparecchio alla rete elettrica dovrà avvenire al con una prolunga lunga al massimo 3 metri, srotolata con una sezione di 1,5 mm². L'utilizzo di prese multiple o di ciabatte è vietato a causa del pericolo d'incendio collegato all'uso di queste.
 - Ci si assicuri che il cavo elettrico non sia danneggiato e che non venga posato sotto il forno o sopra superfici calde o dai bordi taglienti.
 - La spina dovrà essere assicurata mediante un interruttore di protezione 16°.
 - La sicurezza elettrica dell'apparecchio viene garantita solo se ci si connette ad un conduttore di terra installato in conformità alle disposizioni. In caso di dubbio, faccia controllare l'installazione di casa mediante un tecnico elettricista specializzato. Il produttore non può essere considerato responsabile per danni, provocati da una conduttura di terra mancante o interrotta.

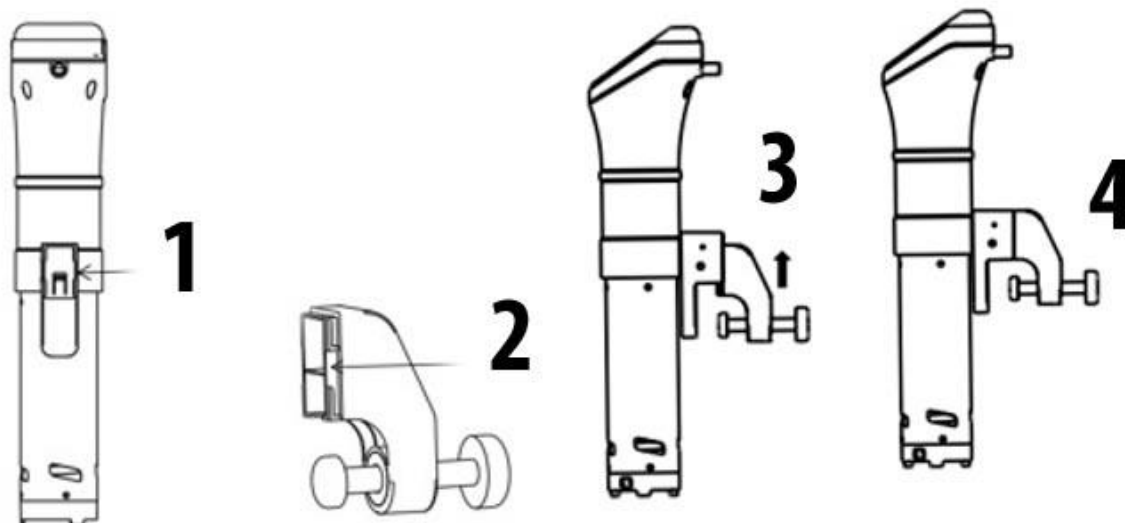
46 Costruzione e funzione

In questo capitolo riceverà indicazioni importanti sulla costruzione e sulla funzione dell'apparecchio.

46.1 Assemblaggio della morsa

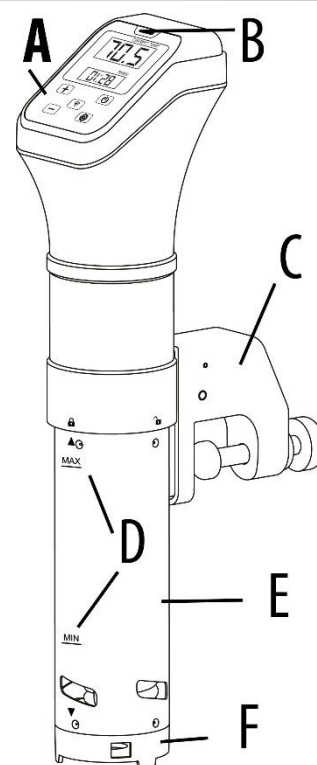
Togliere la morsa dal sacchetto di plastica. Posizionare la morsa al centro della chiavetta SousVide (1 e 2).

Spingere la morsa verso l'alto fino al suo innesto (3 e 4).



46.2 Panoramica e fissaggio

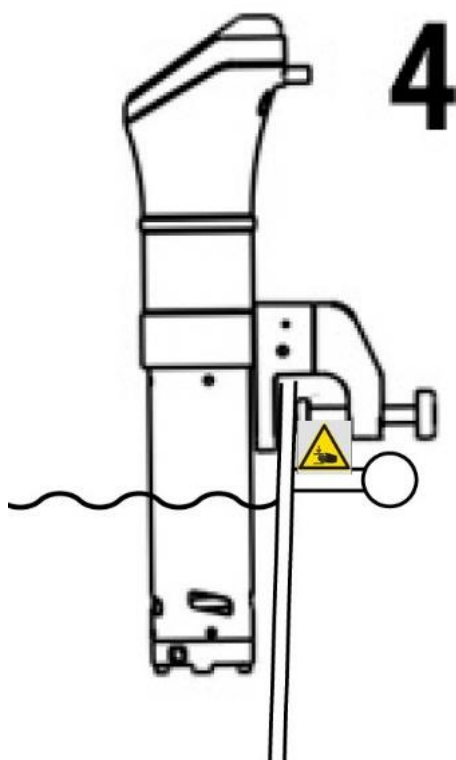
- A Elemento di comando
- B Indicatore di funzionamento
- C Morsetto
- D Marcatura di MIN e MAX
- E Copertura in acciaio inox
- F Coperchio



Fissare l'apparecchio, bloccandolo fisso al recipiente di cottura.

Riempire acqua nel recipiente di cottura e osservare la marcatura MIN/MAX sull'apparecchio.

Infilare solo dopo la spina nella presa elettrica.



⚠️ WARNUNG Avviso

- ▶ Durante il funzionamento rabboccare eventualmente dell'acqua evaporizzata, in modo che nel recipiente di cottura vi sia generalmente sempre dell'acqua fino alla marcatura MIN. Altrimenti l'apparecchio potrebbe venire danneggiato.
- ▶ Utilizzare un recipiente di cottura con una capacità di 6-30 L e **un'altezza minima RACCOMANDATA** di 19 cm.
- ▶ Utilizzare esclusivamente recipienti di cottura idonei per temperature fino a 90 °C.

⚠️ WARNUNG

Avviso




Pericolo di schiacciamento!

- ▶ Se l'apparecchio viene fissato al recipiente di cottura, assicurarsi che le mani non vadano sotto la morsa per evitare che si schiaccino.

46.3 Montaggio/Smontaggio

Montaggio della copertura d'acciaio inox

Infilare la copertura d'acciaio inox sopra le barre di riscaldamento,

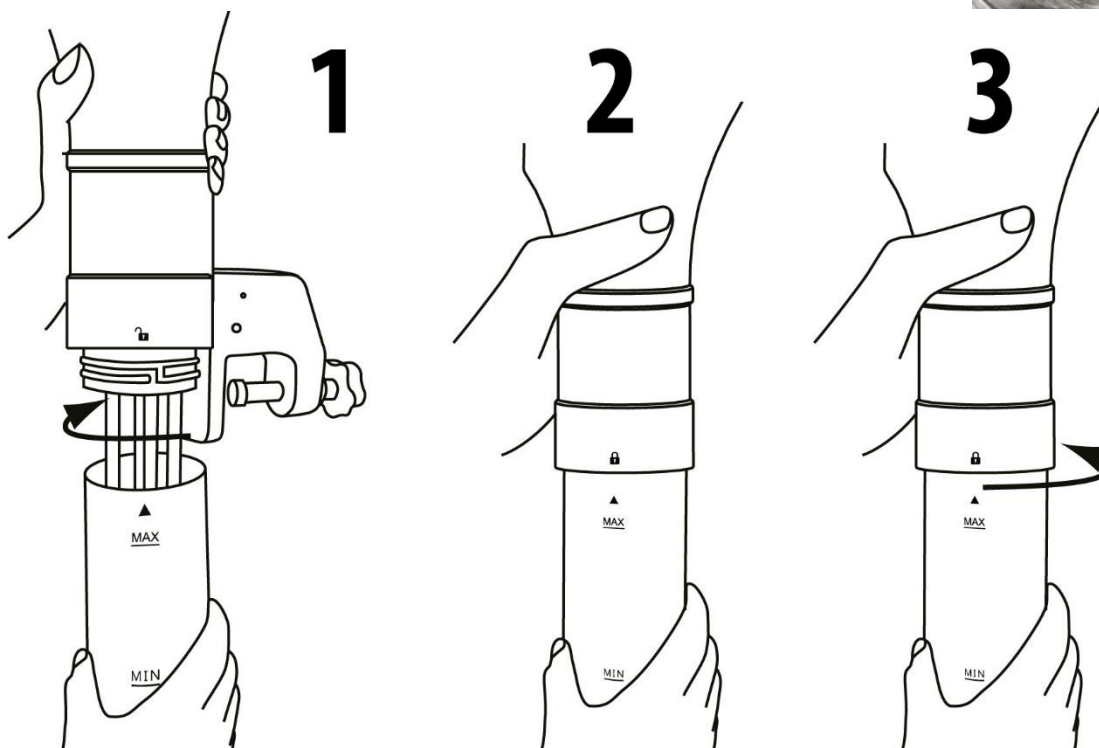
finché la freccia è rivolta sul simbolo Lucchetto aperto . Fare attenzione che l'elica non si incastri. Questa deve essere posizionata centralmente.



Avvitare la copertura d'acciaio inox in senso orario, finché la freccia è

rivolta sul simbolo Lucchetto chiuso .

Per lo smontaggio, svitare la copertura d'acciaio inox in senso antiorario. Fare attenzione che l'elica non si incastri. Questa deve essere posizionata centralmente.



HINWEIS

Indicazione

- Fare attenzione che l'elica non tocchi la copertura d'acciaio inox, poiché questa si può facilmente piegare.

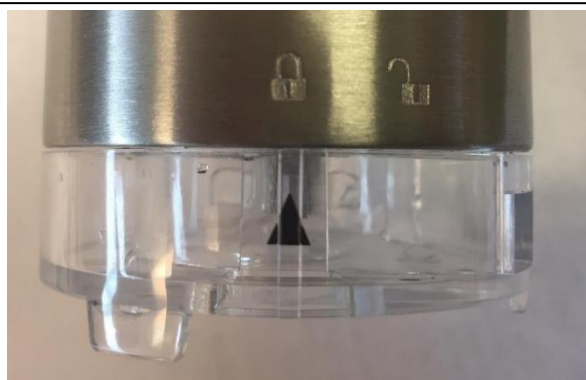
Appoggiare sopra la copertura in modo che la freccia è rivolta sul simbolo Lucchetto aperto



Serrare la copertura in senso orario, finché la freccia è rivolta sul simbolo Lucchetto



chiuso



46.4 Elementi di comando



CURRENT TEMP – Temperatura attuale

TIMER – Indicatore del tempo di cottura residuo



Impostazione della Temperatura/Ora



Tasto Wi-Fi per l'attivazione del modulo Wi-Fi



Attivazione/disattivazione dell'apparecchio e avvio della procedura di riscaldamento.



Cambio da Impostazione temperatura a Impostazione tempo

46.5 Targhetta di omologazione


La targhetta di omologazione con i dati di connessione e di potenza, si trova sul lato posteriore dell'apparecchio.

47 Utilizzo e funzionamento

La targhetta identificativa con i dati di connessione e di potenza, si trova sul lato posteriore dell'apparecchio sotto all'elemento di comando.


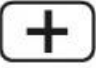


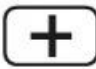


47.1 Cottura SousVide (sottovuoto)

Cottura delicata nel sacchetto sottovuoto. I generi alimentari cuociono nel proprio sugo e diventano particolarmente teneri e saporiti.

1. Infilare la spina. Il tasto  e l'indicatore di funzionamento sono accesi e l'apparecchio si trova in modalità di Standby.

2. Premere il tasto  breve finché l'apparecchio emette un suono.


3. Impostare mediante  e  la temperatura desiderata (0 – 90 °C).




4. Premere il tasto  , per impostare il tempo, il timer lampeggia. Con  e  impostare l'ora desiderata, confermare con  e con  e  i impostare i minuti desiderati. Confermare l'impostazione con  e l'apparecchio avvia la procedura di riscaldamento.

5. Viene emesso un suono acustico e l'indicatore di funzionamento lampeggia, quando la temperatura desiderata è stata raggiunta.

6. Dopodiché immettere il cibo sottovuoto nel recipiente di cottura. Appesantire eventualmente il sacchetto sotto vuoto.

7. L'apparecchio inizia a conteggiare il tempo impostato in modo decrescente ed emette di nuovo un suono quando il tempo impostato è scaduto. Poi sul display viene visualizzato „End“.

8. Se volete modificare le impostazioni, allora premere per 3 secondi il tasto  e modificare quindi le impostazioni come descritto sopra.

9. L'apparecchio può essere disattivato premendo per 3 secondi il tasto  . L'apparecchio poi va in modalità di Standby. Il display poi visualizza C per °C o F per °F e il tasto  è acceso. Tenere premuto per 3 secondi il tasto  per passare da °C a °F.

▲WARNING Avviso

► Pericolo di scottatura! Rimuovere con attenzione il cibo.

HINWEIS NOTA: EE1

► Se l'apparecchio dopo l'accensione nel display visualizza EE1, nonostante l'acqua riempita è oltre la marcatura del livello di riempimento minimo, aggiungere del sale all'acqua e mescolare bene.

47.2 Comando WiFi

L'apparecchio in opzione si lascia comandare e/o programmare attraverso la connessione WiFi per app. A tal fine caricare l'app CASO sul vostro smartphone o tablet. Dettagli inerenti l'app, le sue funzioni nonché una istruzione di installazione li trovate sul nostro sito web www.casoapp.com/help

47.3 Modulo Wi-Fi

Premere brevemente il tasto Wi-Fi  per attivare il modulo Wi-Fi integrato.

L'apparecchio suona una volta e il tasto Wi-Fi  inizia a lampeggiare lentamente.

Se l'apparecchio è già stato collegato al Wi-Fi (processo di accoppiamento), il tasto lampeggia per circa 3-5 secondi e si accende costantemente una volta stabilita la connessione.

Se il tasto continua a lampeggiare, allora non è possibile stabilire alcuna connessione con il Wi-Fi configurato. (Livello di ricezione troppo basso o nome Wi-Fi / Dati di accesso Wi-Fi modificati / Password Wi-Fi errata).

48 Conservazione del SV 1200 Pro Smart :

Tenere l'apparecchio in un posto piano e sicuro, fuori dalla portata dei bambini.

HINWEIS

Indicazione

- ▶ Dopo l'uso, spegnere l'apparecchio. In questo modo evitate di consumare inutilmente energia e garantite la vostra sicurezza.
- ▶ Se l'apparecchio non viene utilizzato per lungo tempo, allora consigliamo di staccare la spina di alimentazione dalla presa elettrica.

49 Pulizia e cura

In questo capitolo riceverà indicazioni importanti sulla pulizia e la cura dell'apparecchio. Osservi le indicazioni per evitare danni dovuti ad una erronea pulizia dell'apparecchio e per assicurare un funzionamento senza inconvenienti.

49.1 Indicazioni di sicurezza

▲VORSICHT

Attenzione

Osservi le seguenti indicazioni di sicurezza, prima di procedere con la pulizia dell'apparecchio:

- ▶ Il SV 1200 Pro Smart dovrà essere pulito regolarmente e residui del composto da cuocere dovranno essere rimossi. Se il sistema di sigillatura sottovuoto non viene mantenuto pulito, ci saranno effetti negativi per la durata dell'apparecchio. Le condizioni dell'apparecchio potranno risultare pericolose e comportare un'infestazione di funghi e di batteri.
- ▶ Spenga il SV 1200 Pro Smart prima della pulizia ed estraiga la spina dalla presa a muro.
- ▶ Il barra sigillante scotta dopo l'utilizzo. Sussiste il pericolo di ustioni! Attenda che l'apparecchio si sia raffreddato.
- ▶ Pulisca il SV 1200 Pro Smart dopo l'utilizzo, non appena si è raffreddato. Attendere troppo, rende inutilmente difficile la pulizia e la rende impossibile in casi estremi. Un eccesso di sporcizia può, in alcune situazioni, danneggiare l'apparecchio.
- ▶ Se penetra dell'umidità nell'apparecchio, possono danneggiarsi componenti elettriche. Fare attenzione che all'interno dell'apparecchio (elemento di comando) non si introduca alcun liquido.
- ▶ Non lavare l'apparecchio nella lavastoviglie.
- ▶ Mai immergere l'elemento di comando dell'apparecchio in un liquido.

▲VORSICHT Attenzione

- ▶ Non utilizzi detersivi aggressivi o abrasivi e non utilizzi solventi.
- ▶ Non utilizzi oggetti duri per grattare via i residui incrostati.
- ▶ Lasciare asciugare completamente prima di utilizzare di nuovo.

49.2 Manutenzione e pulizia:

Lasciare raffreddare l'apparecchio prima di pulirlo.

Rimuovere l'apparecchio dal recipiente di cottura e asciugarlo accuratamente con un panno morbido. Infine lasciarlo appoggiato su un panno morbido, affinché l'elemento riscaldante possa asciugarsi anche all'interno.

Rimuovere la copertura d'acciaio inox e il coperchio come descritto al capitolo Smontaggio. Pulire entrambi sotto acqua corrente con un prodotto detergente delicato e poi asciugarli accuratamente. Pulire l'elemento riscaldante e l'elica con attenzione usando una spazzola morbida e un prodotto detergente delicato sotto acqua corrente. Durante ciò fare attenzione di non piegare l'elica. Assemblare di nuovo l'apparecchio.

49.3 Decalcificazione

Decalcificare periodicamente l'apparecchio, almeno dopo averlo usato 25 volte.

Mettere l'apparecchio in un recipiente di cottura e bloccarlo in modo che questo sia ricoperto appena sotto la marcatura MAX con una miscela di 2/3 di acqua e 1/3 di aceto. Impostare la temperatura a 80 °C e riscaldare la miscela per almeno 1 ora. Di tanto in tanto rabboccare dell'acqua. Infine pulire accuratamente sotto acqua corrente, quella parte dell'apparecchio che ha avuto contatto con l'acqua e poi asciugarla bene.

50 Eliminazione malfunzionamenti

In questo capitolo riceverà indicazioni importanti sulla localizzazione di malfunzionamenti e sulla loro eliminazione. Osservi le indicazioni per evitare pericoli e danni.

50.1 Avvertenze di sicurezza

▲VORSICHT Attenzione

- ▶ Le riparazioni sugli apparecchi elettrici possono essere eseguite solo da personale specializzato che è stato addestrato dal fabbricante.
- ▶ Attraverso riparazioni eseguite non a regola d'arte potrebbero crearsi notevoli pericoli per l'utente e danni dell'apparecchio.

50.2 Eliminazione degli errori

L'apparecchio non funziona:

1. Verificare il cavo se è collegato solidamente nella presa elettrica
2. Verificare se il cavo è danneggiato.
3. Verificare se la presa elettrica funziona collegando un altro apparecchio.

50.3 Cause malfunzionamenti e risoluzione

Il display digitale si accende, ma l'apparecchio non avvia il programma di cottura e visualizza un codice di errore:

Codice errore	Cause possibili	Rimedio
EE1	1. Il recipiente di cottura è vuoto	Riempire acqua pulita fino a sopra il livello di "MIN". Se l'apparecchio dopo l'accensione nel display visualizza EE1, nonostante l'acqua riempita è oltre la marcatura del livello di riempimento minimo, aggiungere del sale all'acqua e mescolare bene.
	2. Troppo poca acqua	Riempire acqua pulita fino a sopra il livello di "MIN".
	3. Il recipiente di cottura non è posizionato correttamente sul piano	Piazzare l'apparecchio su una superficie piana
	4. Errore nell'elettronica	Contattare il servizio di assistenza clienti

HINWEIS

Indicazione

- Se non riesce a risolvere il problema con i passi sopra descritti, la preghiamo di rivolgersi al servizio Clienti.

51 Smaltimento dell'apparecchio obsoleto

Apparecchi elettrici ed elettronici obsoleti contengono spesso ancora materiali preziosi. Essi contengono però anche sostanze nocive, che erano necessarie per il loro funzionamento e la loro sicurezza.

Questi possono nuocere alla salute umana o all'ambiente se vengono gettati tra i rifiuti non riciclabili o in caso di un trattamento errato. Per questo eviti assolutamente di gettare il suo apparecchio obsoleto nella spazzatura non riciclabile.



HINWEIS

Indicazione

- Si serva dell'area ecologica realizzata nel suo comune di residenza, per la consegna ed il riciclo di apparecchi elettrici o elettronici obsoleti. Si informi eventualmente presso il Suo comune, il Suo servizio di nettezza urbana o presso il suo rivenditore.
- Si assicuri, che il suo apparecchio obsoleto venga stoccato a prova di bambini, fino al momento della sua rimozione.

52 Garanzia

A partire dalla data di vendita assumiamo per questo prodotto una garanzia di 24 mesi per difetti, riconducibili ad errori di fabbricazione o nelle materie prime.

Ciò non ha alcuna influenza sulle sue pretese di garanzia di legge in conformità al §439 e seguenti del BGB-E. Non contenute nella garanzia sono i danni, che si sono verificati a causa di un trattamento o un impiego inadeguato, così come i danni, che compromettono solo lievemente il funzionamento o il valore dell'apparecchio. Inoltre si escludono dalle pretese di garanzia pezzi d'usura, danni dovuti al trasporto, fin tanto questi non siano imputabili alla nostra responsabilità, così come danni, che sono riconducibili a riparazioni non eseguiti da noi.

Questo apparecchio è stato realizzato per un utilizzo in ambito privato (impiego domestico) ed è stato realizzato con una potenza adeguata.

Un eventuale utilizzo di tipo commerciale è assoggettabile alla garanzia, solo fintanto il suo utilizzo possa essere confrontato con quello in ambito privato. Non è previsto per un uso che vada oltre questo tipo di utilizzo commerciale.

In caso di reclami giustificati, saremo liberi di scegliere se riparare l'apparecchio o se è il caso di sostituirlo con uno privo di malfunzionamenti. Malfunzionamenti aperti dovranno essere comunicati entro 14 giorni dalla fornitura.

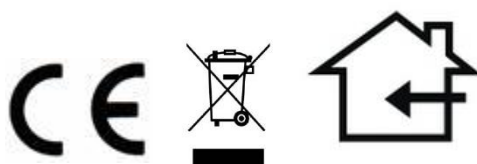
Altre pretese sono escluse. Per far valere una pretesa di garanzia, La preghiamo di mettersi in contatto con noi, prima di reinviarci l'apparecchio (sempre con scontrino d'acquisto!).

53 Dati tecnici

Apparecchio	Apparecchio di cottura Sous Vide
Nome	SV 1200 Pro Smart
N. articolo	1327
Dati connessione	220-240 V~ 50/60 Hz
Potenza assorbita	1200W
Capacità	6-30 L
Misure esterne (L/H/P)	75 x 390 x 180 mm
Peso netto	1,5 kg
WLAN / WIFI	IEEE 802.11 b/g/n
Banda di frequenze	2.4 - 2.4835 GHz

Originele Gebruiksaanwijzing

Sous-vide apparaat SV 1200 Pro Smart



Artikelnummer 1327

54 Gebruiksaanwijzing

54.1 Algemeen

Lees de hier vermelde informatie, zodat u snel vertrouwd raakt met uw apparaat en al zijn functies in volle omvang kunt gebruiken.

U heeft jaren lang plezier van uw SV 1200 Pro Smart als u hem vakkundig behandelt en onderhoudt. Wij wensen u veel plezier met het gebruik.

54.2 Informatie over deze gebruiksaanwijzing

Deze gebruiksaanwijzing is onderdeel van de SV 1200 Pro Smart (vanaf hier 'apparaat' genoemd) en geeft u belangrijke aanwijzingen voor de ingebruikname, de veiligheid, het doelgerichte gebruik en het onderhoud van het apparaat. De gebruiksaanwijzing moet altijd bij het apparaat voorhanden zijn en voor iedereen te lezen en te gebruiken die met de

- Ingebruikname
- bediening
- oplossing van een storing en/of
- reiniging van het apparaat belast is.

Bewaar deze gebruiksaanwijzing en geef hem samen met het apparaat door aan een eventuele volgende eigenaar.

54.3 Waarschuwingeninstructies

In deze gebruiksaanwijzing worden de volgende waarschuwingeninstructies gebruikt:

▲GEFAHR

GEVAAR

Een waarschuwing van dit gevarenniveau duidt op een dreigende, gevaarlijke situatie. Indien de gevaarlijke situatie niet vermeden wordt, leidt deze tot de dood of zware verwondingen.

- ▶ De aanwijzingen van deze waarschuwingeninstructie opvolgen om het gevaar van dood of zware verwondingen bij personen te voorkomen.

▲WARNING

WAARSCHUWING

Een waarschuwing van dit gevarenniveau duidt op een mogelijk gevaarlijke situatie.

- ▶ Indien de gevaarlijke situatie niet vermeden wordt, kan dit tot zware verwondingen leiden.
- ▶ De aanwijzingen van deze waarschuwingeninstructie opvolgen om verwondingen bij personen te voorkomen.

▲VORSICHT

VOORZICHTIG

Een waarschuwing van dit gevarenniveau duidt op een mogelijk gevaarlijke situatie.

Indien de gevaarlijke situatie niet vermeden wordt, kan dit tot lichte of matige verwondingen leiden.

- ▶ De aanwijzingen van deze waarschuwingeninstructie opvolgen om verwondingen bij personen te voorkomen.

HINWEIS

TIP

Een tip duidt op extra informatie, die de omgang met het apparaat lichter maakt.

54.4 Aansprakelijkheid

Alle in deze gebruiksaanwijzing aanwezige technische informatie, gegevens en instructies voor installatie, ingebruikname en onderhoud beantwoorden aan de laatste stand bij het in druk gaan en vinden plaats met inachtneming van onze tot nu toe opgedane ervaringen en kennis naar eer en geweten. Aan de informatie, afbeeldingen en beschrijvingen in deze gebruiksaanwijzingen kunnen geen rechten worden ontleend. De fabrikant is niet aansprakelijk voor schade op grond van:

- Niet-naleving van de gebruiksaanwijzing
- Niet volgens de voorschriften geldend gebruik
- Ondeskundige reparaties
- Toepassing van niet goedgekeurde onderdelen
- Technische veranderingen, modificaties van het apparaat

Modificaties van het apparaat worden niet aanbevolen en vallen niet onder de garantie. Vertalingen worden naar beste weten uitgevoerd. Wij zijn niet verantwoordelijk voor vertaalfouten, ook niet in het geval dat de vertaling door ons of in opdracht van ons is gemaakt. Bindend blijft alleen de oorspronkelijke Duitse tekst.

54.5 Auteurswet

Dit documentatiemateriaal is auteursrechtelijk beschermd.

Alle rechten, ook die van de fotomechanische reproductie, de verveelvoudiging en de verbreiding door bijzondere handelswijzen (bijvoorbeeld gegevensverwerking, informatiedragers en datanetwerken), ook ten dele, zijn de firma Braukmann GmbH voorbehouden. Inhoudelijke en technische veranderingen voorbehouden.

54.6 EU-conformiteitsverklaring

Hierbij verklaar ik, Braukmann GmbH, dat het type radioapparatuur [1327] conform is met Richtlijn 2014/53/EU.

De volledige tekst van de EU-conformiteitsverklaring kan worden geraadpleegd op het volgende internetadres: <http://www.caso-germany.de/nc/service/dokumente-download/>

55 Veiligheid

In dit hoofdstuk krijgt u belangrijke veiligheidsinstructies betreffende de omgang met het apparaat. Dit apparaat beantwoordt aan de voorgeschreven veiligheidsvoorschriften. Een ondeskundig gebruik kan echter tot materiële schade en schade aan personen leiden.

55.1 Gebruik volgens de voorschriften

Dit apparaat is uitsluitend voor huishoudelijk gebruik in gesloten ruimtes en voor sous vide-koken. Dit apparaat is bedoeld voor het huishouden en in soortgelijke toepassingen zoals bijvoorbeeld:

- in keukens voor medewerkers in winkels, kantoren en andere commerciële toepassingen;
- op boerderijen;

- door klanten in hotels, motels en dergelijke;
- in pensions met ontbijt.

Een ander of er van afwijkend gebruik geldt als niet volgens de voorschriften.

⚠️ WARNUNG**WAARSCHUWING**

Gevaar door gebruik niet volgens de voorschriften! Bij onreglementair gebruik van het apparaat en/of gebruik op een andere wijze kunnen gevaren ontstaan.

- ▶ Het apparaat uitsluitend volgens de voorschriften gebruiken.
- ▶ De in deze gebruiksaanwijzing beschreven handelswijzen in acht nemen.

Aanspraken van welke aard dan ook wegens niet reglementair gebruik zijn uitgesloten. Het risico draagt alleen de gebruiker.

56 Algemene veiligheidsinstructies

HINWEIS**TIP**

Houdt u zich voor een veilige omgang met het apparaat aan de volgende algemene veiligheidsinstructies:

- ▶ Controleer het apparaat voor de ingebruikname op aan de buitenkant zichtbare schade. Neem een beschadigd apparaat niet in gebruik.
- ▶ Wanneer de stroomsnoer beschadigd is, moet het apparaat worden weggegooid. De stroomsnoer kan niet worden vervangen.
- ▶ Dit apparaat mag worden gebruikt door kinderen van 8 jaar en ouder, mits ze onder toezicht staan of wanneer hun de veilige gebruik van het apparaat is uitgelegd en ze de mogelijke gevaren hebben begrepen.
- ▶ Reiniging en onderhoud mag niet door kinderen worden uitgevoerd, tenzij ze 8 jaar of ouder zijn en ze onder toezicht staan. Kinderen mogen niet met het apparaat spelen.
- ▶ Het apparaat en zijn aansluiting moet buiten het bereik blijven van kinderen jonger dan 8 jaar.
- ▶ Het apparaat kan door personen met verminderde fysieke, zintuiglijke of mentale vermogens of gebrek aan ervaring en/of kennis worden gebruikt, wanneer ze onder toezicht staan of hen het veilige gebruik van het apparaat is uitgelegd en ze de mogelijke gevaren hebben begrepen.

- ▶ Een reparatie van het apparaat mag alleen door een door de fabrikant geautoriseerde servicedienst uitgevoerd worden, anders vervalt bij een volgende schade de aanspraak op garantie. Door ondeskundige reparaties kunnen aanzienlijke gevaren voor de gebruiker ontstaan.
- ▶ Defecte onderdelen mogen alleen tegen originele vervangende onderdelen omgewisseld worden. Alleen bij die onderdelen is gegarandeerd dat ze aan de veiligheidseisen voldoen.
- ▶ Het apparaat tijdens gebruik niet onbeheerd laten.
- ▶ Trek niet aan de aansluitkabel en draag het niet aan de aansluitkabel.
- ▶ Laat het apparaat niet zonder toezicht werken.
- ▶ Rol de snoer voor gebruik volledig af.
- ▶ Het apparaat mag niet in de vaatwasser worden gereinigd.
- ▶ Het apparaat mag alleen vertikaal in een hittebestendige stoomovenpan worden geplaatst.
- ▶ Het apparaat mag alleen voor het verhitten van drinkwater worden gebruikt. Anders kan het apparaat beschadigd raken.
- ▶ Let op de markeringen voor de minimale en maximale waterstand. Anders kan het apparaat beschadigd raken.
- ▶ Verwijder het apparaat tijdens het gebruik niet uit de stoomovenpan.
- ▶ Beweeg tijdens het gebruik de stoomovenpan niet.
- ▶ Er moet minstens 1 cm afstand zitten tussen het apparaat en de bodem van de kookpot, zodat de watercirculatie niet wordt geblokkeerd.

HINWEIS**Tip**

- ▶ Trek de stekker uit het stopcontact voordat u het apparaat uit de kookpot met water verwijdert.
- ▶ Ook na het verwijderen van de stekker is het apparaat nog warm en moet alleen het bedieningselement worden aangeraakt en niet op hittegevoelige oppervlakken worden gelegd.
- ▶ Het apparaat is er niet voor bedoeld om met een externe tijdschakelaar of een afzonderlijke afstandsbediening te worden gebruikt.
- ▶ Gebruik geen gedestilleerd water.

57 Bronnen van gevaar

57.1 Verbrandingsgevaar

▲WAARNUNG**WAARSCHUWING**

Hete oppervlaktes niet aanraken. Het apparaat is tijdens en na het gebruik erg heet! Het verhitte water is eveneens erg heet. Verbrandingsgevaar!

- ▶ Het apparaat wordt tijdens het gebruik heet. Laat het apparaat afkoelen voordat u het reinigt of aanraakt. Raak het verhitte metaal nooit aan.
- ▶ Houd het apparaat in verhitte toestand alleen aan het bedieningselement vast.
- ▶ Het verhitte apparaat, evenals de verhitte stoomovenpan, het verhitte water en waterdamp kunnen leiden tot verbrandingen. Ga er daarom voorzichtig mee om. Gebruik pannelappen of ovenwanten, wanneer u de stoomovenpan wilt verplaatsen.
- ▶ Raak het verhitte (gevacumeerde kookgoed alleen met een hittebestendige serveertang o.i.d. aan.

⚠️ WARNUNG

WAARSCHUWING

- ▶ Het verwarmingselement blijft na het eruit trekken van de stekker heet en mag daarom niet worden aangeraakt of op brandbare oppervlakken worden neergelegd.

57.2 Brandgevaar

⚠️ WARNUNG

WAARSCHUWING

Bij onvakkundig gebruik van het apparaat bestaat brandgevaar.

- ▶ Neem de volgende veiligheidsvoorschriften in acht om brandgevaar te vermijden:
- ▶ Zet het apparaat niet in de buurt van brandbaar materiaal.
- ▶ Houd het apparaat op afstand van wat voor warmtebron dan ook (gas, stroom, brander, warme kachel).
- ▶ Let erop, dat de het snoer het hete apparaat niet aanraakt.
- ▶ Plaats geen folie of doeken op het apparaat.

57.3 Gevaar door elektrische stroom

⚠️ GEFAHR

Gevaar

Levensgevaar door elektrische stroom!

Bij contact met onder stroom staande snoeren of constructieonderdelen bestaat levensgevaar!

Neemt u de volgende veiligheidsvoorschriften in acht om een dreiging van elektrische stroom te voorkomen:

- ▶ Wanneer de stroomsnoer beschadigd is, moet het apparaat worden weggegooid. De stroomsnoer kan niet worden vervangen.

- ▶ Neem het apparaat niet in gebruik als de voedingskabel of de stekker beschadigd is, als het niet naar behoren functioneert, als het beschadigd is of op de grond is gevallen.
- ▶ Opent u in geen enkel geval de behuizing van het apparaat. Zodra van spanning voorziene aansluitingen aangeraakt worden en de elektrische en mechanische structuur veranderd worden, dan bestaat het gevaar van een elektrische schok. Bovendien kunnen hierdoor storingen in het functioneren optreden.
- ▶ Raak zowel het apparaat alsook de stekker niet met natte handen aan.
- ▶ Geen voorwerpen in de openingen van het apparaat schuiven. Bij aanraking van op spanning staande aansluitingen bestaat de kans op een elektrische schok.
- ▶ Trek de stekker uit het stopcontact wanneer het apparaat niet in werking is, en voor de reiniging.
- ▶ Bij kort onderdompelen van het besturingselement in water het apparaat grondig (24 uur) laten drogen. Houd de snoer van het apparaat uit de buurt van water. Dompel alleen het verwarmingselement van het apparaat in water.
- ▶ Let op de min- en max-markeringen op het apparaat, wanneer u de stoomovenpan vult.
- ▶ Let op de min- en maxmarkering op het apparaat, wanneer u de kookpot vult.

58 Ingebruikname

In dit hoofdstuk krijgt u belangrijke informatie omtrent de ingebruikname van het apparaat. Neem de aanwijzingen in acht om gevaren en beschadigingen te voorkomen.

58.1 Veiligheidsvoorschriften

⚠️ **WAARUNG**

WAARSCHUWING

- ▶ Verpakkingsmateriaal mag niet als speelgoed gebruikt worden. Er bestaat kans op verstikking.

58.2 Leveringsomvang en transportinspectie

Het apparaat wordt standaard met de volgende onderdelen geleverd:

- SV 1200 Pro Smart met wifi-sturing
- Gebruiksaanwijzing

HINWEIS

TIP

- ▶ Controleer de levering op volledigheid en op zichtbare beschadigingen.
- ▶ Waarschuw de expediteur, de verzekering en de leverancier bij een onvolledige levering of bij beschadiging als gevolg van gebrekkige verpakking of als gevolg van het transport.

58.3 Uitpakken

Bij het uitpakken van het apparaat gaat u als volgt te werk:

Neem het apparaat uit de doos en verwijder het verpakkingsmateriaal.

58.4 Verwijderen van de verpakking



De verpakking beschermt het apparaat tegen transportschade. De verpakkingsmaterialen zijn uitgezocht vanuit milieuvriendelijke en verwijderingstechnische gezichtspunten en daarom recyclebaar. Het terugbrengen van de verpakking in de materiaalkringloop bespaart grondstoffen en verkleint de afvalhoop. Lever niet meer benodigd verpakkingsmateriaal in bij een afvalbrengstation, dat zorgdraagt voor de recycling.

HINWEIS

Tip

- ▶ Bewaar indien mogelijk het originele verpakkingsmateriaal gedurende de garantieperiode, zodat u het apparaat indien nodig weer volgens de voorschriften kunt inpakken.

59 Plaatsen

59.1 Eisen aan de plek van plaatsing

Voor een veilig en foutloos functioneren van het apparaat moet de plek waar het apparaat komt te staan aan de volgende eisen voldoen:

- Bevestig het apparaat met de speciale houder aan een hittebestendige stoomovenpan.
- De hittebestendige stoomovenpan moet op een vaste, gelijkmatige, horizontale en hittebestendige ondergrond worden geplaatst.

De draagkracht van de ondergrond moet voldoende zijn voor het gewicht van de stoomovenpan met apparaat en watervulling en de naar verwachting zwaarste inhoud.

- De SV 1200 Pro Smart mag niet op een ijzer- of staalachtige ondergrond in gebruik genomen worden, omdat dit zwaar verhit kan worden.

-
- Het apparaat is niet geschikt voor inbouw in een wand of in een inbouwkast.
 - Beweeg de SV 1200 Pro Smart en de stoomovenpan niet, wanneer hij in gebruik is.
 - Plaatst u het apparaat niet in een hete, natte of zeer vochtige omgeving of in de buurt van brandbare materialen.
 - Plaats de SV 1200 Pro Smart niet in de buurt van apparaten en voorwerpen die gevoelig zijn voor magnetische velden (bv. radio's, televisies, cassetterecorders, etc.)
 - Dek geen openingen van het apparaat af en blokkeer de openingen niet.
 - Het apparaat mag niet met hete oppervlakken in contact komen.
 - Het stopcontact moet makkelijk toegankelijk zijn, zodat de voedingskabel er in geval van nood ongecompliceerd uitgehaald kan worden.
 - De inbouw en montage van dit apparaat op niet stationaire plekken (bijvoorbeeld schepen) mogen alleen door vakzaken/vakmensen uitgevoerd worden, als ze de voorwaarden voor een veilig gebruik van dit apparaat garanderen.

59.2 Elektrische aansluiting

Voor een veilig en feilloos gebruik van het apparaat moeten bij de elektrische aansluiting de volgende aanwijzingen in acht genomen worden:

- Controleer voor het aansluiten van het apparaat de aansluitingsgegevens (spanning en frequentie) op het typeplaatje met de gegevens van uw stroomnet. Deze gegevens moeten overeenkomen, zodat het apparaat niet beschadigd kan raken. In geval van twijfel vraagt u een vakkundige elektricien.
- Bij gebruik van een verlengsnoer mag voor aansluiting van het apparaat op het stroomnet alleen een uitgerold verlengsnoer van maximaal 3 meter lengte en een doorsnede van 1,5 mm² gebruikt worden. Het gebruik van een stekker of stekkerdoos met meerdere aansluitingen is vanwege het daarmee verbonden brandgevaar verboden.
- Vergewis u er van dat de voedingskabel onbeschadigd is en niet onder de oven of over hete of scherpte oppervlakten gelegd is.
- Het stopcontact moet beschermd zijn met een zekering of automatische schakelaar van 16 ampère.
- De elektrische veiligheid van het apparaat is alleen dan gegarandeerd wanneer het is aangesloten aan een reglementair geïnstalleerd systeem met aardkabels en veiligheidschakelaars. Laat u in geval van twijfel de huisinstallatie controleren door een erkende elektricien. De fabrikant kan niet aansprakelijk worden gesteld voor schade, die door een gebrekkige of onderbroken aardingskabel veroorzaakt worden.

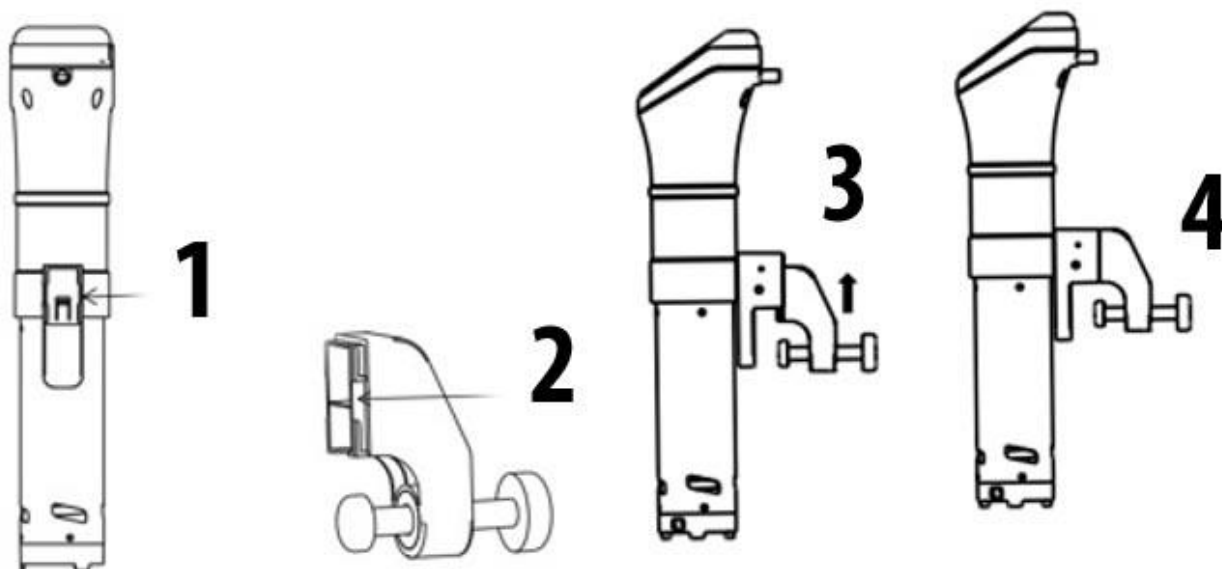
60 Opbouw en functie

In dit hoofdstuk krijgt u belangrijke aanwijzingen m.b.t. de opbouw en het functioneren van het apparaat.

60.1 Montage van de klem

Haal de klem uit de plastic zak. Plaats de klem in het midden op de beugel van de sousvide stick (1 en 2).

Schuif de klein naar boven tot deze op zijn plaats klikt (3 en 4).



60.2 Overzicht en montage

A Bedieningselement

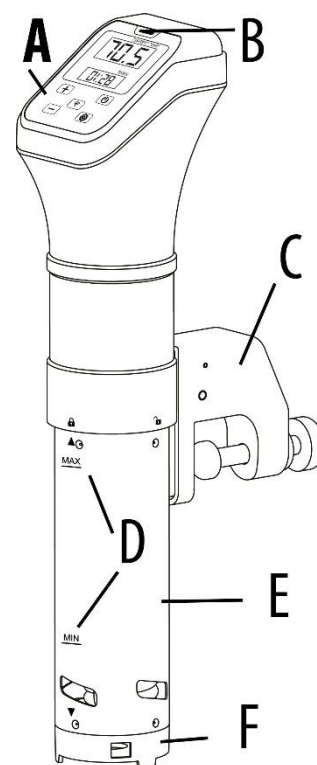
B Spanningsindicator

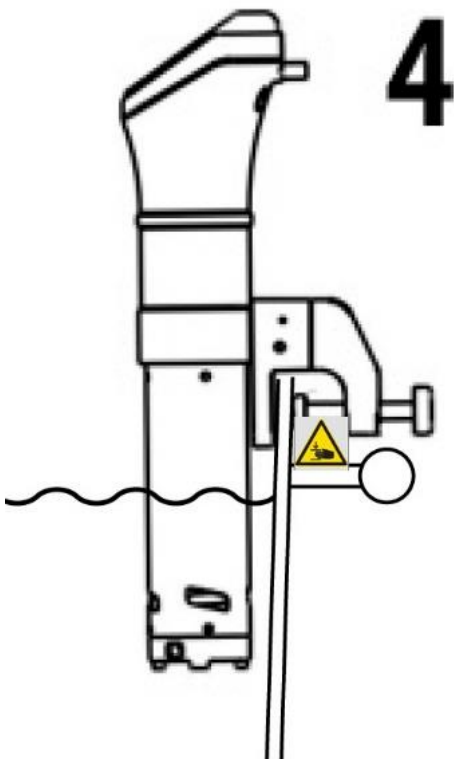
C Klem

D Max en min-markering

E Schort van roestvrij staal

F Afdekking





Bevestig het apparaat door het aan de kookpot vast te klemmen.

Vul het water in de stoomovenpan en let op de min/max markering op het apparaat.

Steek daarna pas de stekker in het stopcontact.

⚠️ **WARNUNG** Waarschuwing

► Vul tijdens het gebruik eventueel verdampt water bij, zodat er zich altijd tot de min-markering water in de stoomovenpan zit, anders kan het apparaat beschadigd raken.

► Gebruik een pan met een capaciteit van 6-30 L en een **AANBEVOLEN minimale hoogte** van 19 cm.

► Gebruik uitsluitend kookpotten, die geschikt zijn voor een temperatuur tot 90 °C.

⚠️ **WARNUNG** Pletgevaar!


► Wanneer u het apparaat aan een kookpot vastklemt, let er dan op dat uw handen niet onder de klem raken, om gevaar te vermijden.



60.3 Montage/demontage

Montage van het roestvrij stalen schort

Schuif het roestvrij stalen schort zodanig over de warmtestaven, dat

de pijl op het geopende slotsymbool wijst . Let erop, dat de propeller niet wordt gehinderd. Deze moet in het midden staan.

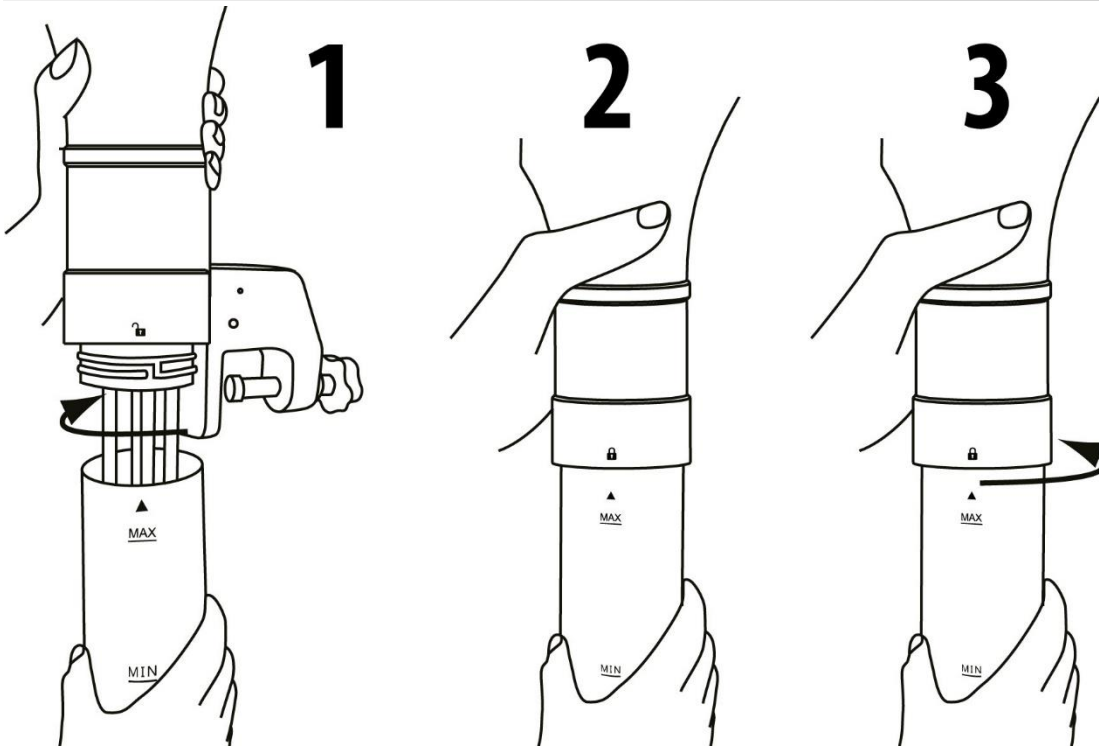
Draai het roestvrij stalen schort vast met de wijzers van de klok mee, totdat de pijl op

het gesloten slotsymbool wijst .

Voor de demontage draait u het roestvrij stalen schort tegen de wijzers van de klok in.

Let erop, dat de propeller niet wordt gehinderd. Deze moet in het midden staan.







HINWEIS

Tip

► Let erop, dat de propeller het roestvrij stalen schort niet raakt, omdat deze anders gemakkelijk kan buigen.

De afdekking zo plaatsen, dat de pijl op het

geopende slot-symbool wijst  Afdekking met de wijzers van de klok mee aandraaien,

totdat de pijl op het gesloten slot-symbool wijst. 





60.4 Bedieningselementen

CURRENT TEMP – Actuele temperatuur

TIMER – Weergave van de resterende tijd



Instelling van de temperatuur/tijd



Wifi-toets voor activeren van de wifi-module



Activering/deactivering van het apparaat en start van het verwarmingsproces.



Omstelling instelling temperatuur op instelling tijd

60.5 Typeplaatje


Het typeplaatje met de aansluitings- en vermogensgegevens bevindt zich aan de achterzijde van het apparaat.

61 Bedienung en gebruik

In dit hoofdstuk krijgt u belangrijke aanwijzingen m.b.t. de bediening van het apparaat. Neem de aanwijzingen in acht om gevaren en beschadigingen te voorkomen.








61.1 Sous vide koken

Kook zacht met vacuüm. De levensmiddelen koken in hun eigen sap en worden bijzonder zacht en smakelijk.

1. Steek de stekker in het stopcontact. De toets  en de spanningsindicator zijn verlicht en het apparaat bevindt zich in de standmodus.

2. Druk kort op de toets  tot het apparaat piept.


3. Stel via  en  de gewenste temperatuur (0 – 90 ° C) in.


4. Druk op de toets , om de tijd in te stellen, de timer knippert. Stel met de  en  het gewenste uur in, bevestig dit via  en stel dan met de  en  de gewenste minuut in. Bevestig de instelling met  en het apparaat begint het verwarmingsproces.



5. Er klinkt een signaal en de spanningsindicator knippert, wanneer de gewenste temperatuur is bereikt.

6. Plaats de gevacumeerde voeding in de stoomovenpan. Verzwaar eventueel het vacumeerzakje.

7. Het apparaat begint de ingestelde tijd af te tellen en piept opnieuw, wanneer de ingestelde tijd is afgelopen. Dan is „End“ op het display te zien.

8. Wanneer u de instellingen wilt veranderen, drukt u 3 seconden  en wijzig dan de instellingen zoals hierboven beschreven.

9. U kunt het apparaat deactiveren, door 3 seconden op  te drukken. Het apparaat schakelt dan in de standby-modus. Dan toont het display C voor °C of F

voor °F en de -toets wordt verlicht. Wanneer u de -toets 3 seconden lang ingedrukt houdt, kunt u tussen °C en °F wisselen.

⚠️ WARNUNG

WAARSCHUWING

► Gevaar voor verbranding! Verwijder voorzichtig het eten.

HINWEIS


TIP : EE1

► Wanneer het apparaat na het inschakelen op het LED-display EE1 toont, hoewel er genoeg water in de tank zit, voeg dan wat zout aan het water toe en roer het goed door.

61.2 Wifi-sturing

Het apparaat kan optioneel ook met een app via wifi worden aangestuurd resp. geprogrammeerd. Download daarvoor de CASO-app op uw smartphone of tablet. Details over de app, de functionaliteit en een installatie-aanleiding vindt u op onze website www.casoapp.com/help

61.3 Wifi-module

Druk kort op de wifi-toets  om de geïntegreerde wifi-module te activeren. Het

apparaat piept een keer en de wifi-knop  begint langzaam te knipperen. Wanneer het apparaat reeds met uw wifi is verbonden (pairing-procedure), knippert de toets ca. 3-5 seconden en brand na en succesvolle verbinding constant.

Wanneer de toets blijft knipperen, kan er geen verbinding met de geconfigureerde wifi worden gemaakt. (Ontvangst te gering of wifi-naam/wifi-toegangsgegevens werden gewijzigd / wifi-wachtwoord fout)

Wanneer de pairingprocedure nog niet werd uitgevoerd, volg dan de stappen in de pairing-handleiding.

62 Opbergen van de SV 1200 Pro Smart :

Berg het apparaat op een vlakke en veilige plek, buiten het bereik van kinderen, op.

HINWEIS

TIP

- ▶ Schakel het apparaat na gebruik uit. Zo vermijdt u onnodig energieverbruik en zorgt u voor uw eigen veiligheid.
- ▶ Als u het apparaat langere tijd niet gebruikt, raden wij u aan de stekker uit het stopcontact te trekken.

63 Reiniging en onderhoud

In dit hoofdstuk krijgt u belangrijke informatie m.b.t de reiniging en het onderhoud van het apparaat. Neem de aanwijzingen in acht om beschadigingen door verkeerde reiniging van het apparaat te voorkomen en een storingvrij gebruik te waarborgen.

63.1 Veiligheidsvoorschriften

▲VORSICHT

VOORZICHTIG

Schenkt u eerst aandacht aan de volgende veiligheidsvoorschriften voordat u met de reiniging van het apparaat begint:

- ▶ De apparaat moet regelmatig gereinigd worden. Ook voedselresten moeten regelmatig verwijderd worden. Een niet in schone toestand gehouden apparaat heeft een negatief effect op de levensduur van het apparaat en kan leiden tot een gevaarlijke toestand van het apparaat als ook tot een aantasting van schimmels en bacteriën.
- ▶ Schakelt u de apparaat vóór het reinigen uit en trek de stekker uit het stopcontact.
- ▶ Reinigt u de binnenkant na gebruik, zodra hij is afgekoeld. Te lang wachten verzwakt de reiniging onnodig en maakt het in extreme gevallen onmogelijk. Te sterke verontreinigingen kunnen onder omstandigheden het apparaat beschadigen.
- ▶ Is er vloeistof het apparaat binnendringt, kunnen elektronische componenten beschadigd raken. Let erop, dat er geen vochtigheid in het apparaat (bedieningselement) komt.
- ▶ Het apparaat mag niet in de vaatwasser worden gereinigd. ▶ Dompel het bedieningselement van het apparaat niet in vloeistoffen.
- ▶ Gebruik geen agressieve of schurende reinigingsmiddelen en geen oplosmiddelen.
- ▶ Kras niet met een hard voorwerp over hardnekkige verontreinigingen.

63.2 Onderhoud en reiniging:

Laat het apparaat afkoelen voordat u het reinigt.

Haal het apparaat uit de stoomovenpan en droog het zorgvuldig met een zachte doek af. Laat het vervolgens op een zachte doek liggen om verder te drogen, zodat het verwarmingslement ook van binnen kan drogen.

Schort van roestvrij staal en afdekking verwijderen, zoals onder demontage beschreven. Beide onder stromend water met een mild afwasmiddel reinigen en vervolgens grondig afdrogen.

Verwarmingselement en propeller met een zachte borstel en een mild afwasmiddel onder stromend water reinigen. Let erop, dat de propellers niet worden verbogen. Apparaat weer in elkaar zetten.

63.3 Ontkalken

Ontkalk het apparaat regelmatig, minstens na iedere 25e keer gebruiken.

Plaats het apparaat in een kookpot en klem het vast, zodat dit net onder de max0markering met een mengsel van 2/3 water en 1/3 azijn is bedekt. Stel de temperatuur in op 80°C en verwarm het mengsel gedurende minstens 1 uur. Vul tussendoor water bij.

Vervolgens het deel van het apparaat, dat met water in aanraking is gekomen, grondig onder stromend water reinigen en daarna afdrogen.

64 Storingen verhelpen

In dit hoofdstuk krijgt u belangrijke informatie m.b.t. het lokaliseren van storingen en het verhelpen van storingen. Let u op de aanwijzingen om gevaren en beschadigingen te voorkomen.

64.1 Veiligheidsvoorschriften

▲VORSICHT VOORZICHTIG

- ▶ Reparaties aan elektrische apparaten mogen alleen uitgevoerd worden door gekwalificeerd vakpersoneel dat door de fabrikant is geschoold.
- ▶ Door ondeskundige reparaties kunnen aanzienlijke gevaren voor de gebruiker ontstaan, evenals schade aan het apparaat.

64.2 Probleemoplossing

Het apparaat werkt niet:

1. Controleer of het snoer vast aan het stopcontact is aangesloten.
2. Controleer de stroomkabel op beschadigingen.
3. Controleer of het stopcontact met een ander apparaat functioneert.

64.3 Storingsoorzaken en -oplossingen

Het digitale display licht op, maar het apparaat start niet met het kookprogramma en toont een foutcode:

Foutcode	Mogelijke oorzaken	Oplossing
EE1	1. Stoomovenpan is leeg	Vul de tank met schoon water tot aan de "MIN"-hoogte. Wanneer het apparaat na het inschakelen op het LED-display EE1 toont, hoewel er genoeg water in de tank zit, voeg dan wat zout aan het water toe en roer het goed door.

	2. Te weinig water	Vul de tank met schoon water tot aan de "MIN"-hoogte.
	3. Het Stoomovenpan, apparaat is niet correct op de tafel geplaatst	Het apparaat op een vlakke ondergrond plaatsen
	4. Fout in de elektronica	Contact opnemen met de klantenservice

HINWEIS

TIP

- ▶ Als u met de bovengenoemde stappen het probleem niet kunt verhelpen, neem dan contact op met de klantendienst.

65 Afvoer van het oude apparaat

Oude elektrische en elektronische apparaten bevatten vaak nog waardevolle materialen. Ze bevatten echter ook schadelijke stoffen, die voor hun functioneren en veiligheid noodzakelijk waren.

In het huishoudelijk afval of bij verkeerde behandeling kunnen deze stoffen de menselijke gezondheid en het milieu schade aanbrengen. Zet uw oude apparaat daarom nooit bij het gewone huishoudelijk vuil.



HINWEIS

TIP

- ▶ Maak gebruik van de in uw woonplaats voorhanden zijnde inzamelplek voor teruggave en verwerking van oude elektrische en elektronische apparaten. Haal eventueel informatie bij uw gemeentehuis, de vuilnisophaaldienst of bij uw winkelier.
- ▶ Zorg ervoor dat uw oude apparaat tot het moment van transport op een kinderveilige plek wordt bewaard.

66 Garantie

Voor dit product geven we vanaf de dag van aankoop 24 maanden garantie op gebreken, die te herleiden zijn tot productie- of materiaalfouten. Garantieclaims volgens §439 ff. BGB-E blijven hiervan van kracht. Onder de garantie vallen niet de schaden die door onjuiste behandeling of ingebruikname ontstaan zijn, zoals gebreken die de functie of de waarde van het apparaat slechts gering beïnvloeden. Verder zijn aan slijtage onderhevige onderdelen, transportschade zo lang wij deze niet te verantwoorden hebben, als ook schaden, die door niet door ons verrichtte reparaties ontstaan zijn, uitgesloten van aanspraak op garantieclaim. Dit apparaat is vervaardigd voor huishoudelijk gebruik (kleinverbruik) en voorzien van een overeenkomstig vermogen. Een eventueel gebruik voor bedrijfsdoeleinden valt alleen onder de garantie, als de mate van gebruik te vergelijken is met het gebruik in een particulier kleinhuishouden. Het is niet voor de verdere bedrijfsdoeleinden bestemd.

Bij rechtmatige reclamaties zullen wij het defecte apparaat naar ons bevinden repareren of tegen een apparaat vrij van gebreken omwisselen.

Zichtbare defecten moeten binnen 14 dagen na levering aangetoond worden. Verdere claims zijn uitgesloten. Stelt u zich voor het indienen van een garantieclaim en het terugsturen van uw apparaat via onderstaand adres (altijd met bewijs van koop!) met ons in verbinding.

67 Technische gegevens

Apparaat	Sous-vide apparaat
Naam	SV 1200 Pro Smart
Artikel nr.	1327
Aansluitgegevens	220-240 V~ 50/60 Hz
Vermogensopname	1200W
Hoedanigheid	6-30 L
Afmetingen buitenkant (B/H/D)	75 x 390 x 180 mm
Netto gewicht	1,5 kg
WLAN / WIFI	IEEE 802.11 b/g/n
Frequentieband	2.4 - 2.4835 GHz