

**kona**®  
ozone faucet

**СИСТЕМА  
АНТИБАКТЕРИАЛЬНОГО  
ПРЕОБРАЗОВАНИЯ ВОДЫ**

Проточное озонирование

**Руководство  
по установке и эксплуатации**

Благодарим вас за приобретение Системы Антибактериального Преобразования Воды Kona Ozone.

Система Kona Ozone насыщает проточную воду озоном. Озон — мощный и безопасный природный окислитель! Озон состоит из атомов кислорода и в последствии распадается без каких-либо вредных химических остатков. Озон в 100 раз сильнее и действует в 3000 раз быстрее хлора. Kona Ozone делает возможным эффективное и безопасное использование уникальных свойств озона даже в быту, как на кухне, так и в ванной комнате.

## УНИКАЛЬНЫЕ ХАРАКТЕРИСТИКИ KONA OZONE:

- **ЭКОЛОГИЧЕСКИ ЧИСТОЕ РЕШЕНИЕ:**

Безопасное антибактериальное средство. Нет специальных требований к хранению в отличие от прочих существующих химических средств для дезинфекции.

- **УДОБСТВО ПРИМЕНЕНИЯ:**

Система Kona Ozone выполнена в форме смесителя и удобна для регулярного повседневного применения. Озонирование проточной воды — стабильная концентрация без ограничения объема расхода.

- **ПРОСТОТА ПРИМЕНЕНИЯ:**

Генератор озона активируется автоматически при включении смесителя.

- **ВЫСОКОТЕХНОЛОГИЧНОЕ РЕШЕНИЕ И БЕЗОПАСНОСТЬ:**

Уникальная запатентованная технология смешивания воды и озона гарантирует стабильную концентрацию и защиту от неконтролируемого высвобождения озона. При отклонении положения генератора озона от вертикального срабатывает автоматическая блокировка подачи озона.

- **СТИЛЬНОЕ ИСПОЛНЕНИЕ:**

Смеситель Kona Ozone выполнен в стиле минимализм из высококачественных материалов. Компактный генератор озона монтируется под раковиной, сохраняя эстетичность пространства и смесителя Kona Ozone.

## ПРИМЕРЫ ПРИМЕНЕНИЯ КОНА OZONE:



Уничтожение патогенных микроорганизмов, бактерий и вирусов



Дезинфекция столовых приборов и кухонных поверхностей



Удаление сельскохозяйственных химикатов и пестицидов с поверхности овощей и фруктов



Умывание, в т.ч. гигиена полости рта



Сохранение свежести продуктов питания



Уход за комнатными растениями, стимуляция их роста, продление свежести срезанных цветов



Устранение неприятного запаха, при воздействии на его источник



Гигиена домашних питомцев



Уничтожение органических загрязнителей, в т.ч. пыли и аллергенов

## НАИБОЛЕЕ ЧАСТО ЗАДАВАЕМЫЕ ВОПРОСЫ

### **В1: Какова степень эффективности уничтожения бактерий?**

**О1:** Озонированная вода уничтожает 99% большинства распространенных бактерий, таких как *Escherichia coli* (рус. Кишечная палочка), *Staphylococcus aureus* (рус. Золотистый стафилококк) и *Legionella pneumophila* (рус. Легионеллы).

### **В2: Имеет ли озонированная вода запах?**

**О2:** Озонированная вода имеет запах свежей травы, который рассеивается в течение нескольких минут.

### **В3: Почему ослабевает напор воды?**

**О3:** Это может быть вызвано засором в аэраторе или подводящих водопроводных трубах.

### **В4: Можно ли пить озонированную воду?**

**О4:** Перед употреблением озонированную воду рекомендуется прокипятить или дать отстояться в течение 15 минут.

### **В5: Вредно ли вдыхать пары озона для человеческого здоровья?**

**О5:** Технология работы Системы Кона Оzone надежно предотвращает неконтролируемое высвобождение озона во внешнюю среду. Концентрация озона в воздухе соответствует стандартам FDA — Управления по санитарному надзору за качеством пищевых продуктов и медикаментов США.

# СПЕЦИФИКАЦИЯ

## Система Антибактериального Преобразования Воды Kona Ozone

1. СМЕСИТЕЛЬ ОДНОРЫЧАЖНЫЙ	2. ГЕНЕРАТОР ОЗОНА
<input type="checkbox"/> <b>SKN-O3-01-SN</b> Размеры (ШхВхГ): 500 x 500 x 500 мм Высота излива: 420 мм Длина излива: 240 мм	<input checked="" type="checkbox"/> <b>OZ-1000</b> Входное напряжение: DC 12 В Энергопотребление: 6.0 Вт (max) Габариты корпуса (ВхШхТ): 186 x 125 x 42 мм Блок питания: AC 100~240 В
<input type="checkbox"/> <b>SLN-O3-01-SN</b> Размеры (ШхВхГ): 500 x 500 x 500 мм Высота излива: 350 мм Длина излива: 240 мм	

## ТРЕБОВАНИЯ К УСТАНОВКЕ И ЭКСПЛУАТАЦИИ

**Диаметр монтажного отверстия:** 40±2мм

**Тип подводки:** гибкая, 1/2"

**Давление воды в сети водоснабжения:** 2,5 кг/см<sup>2</sup> ~ 5 кг/см<sup>2</sup>

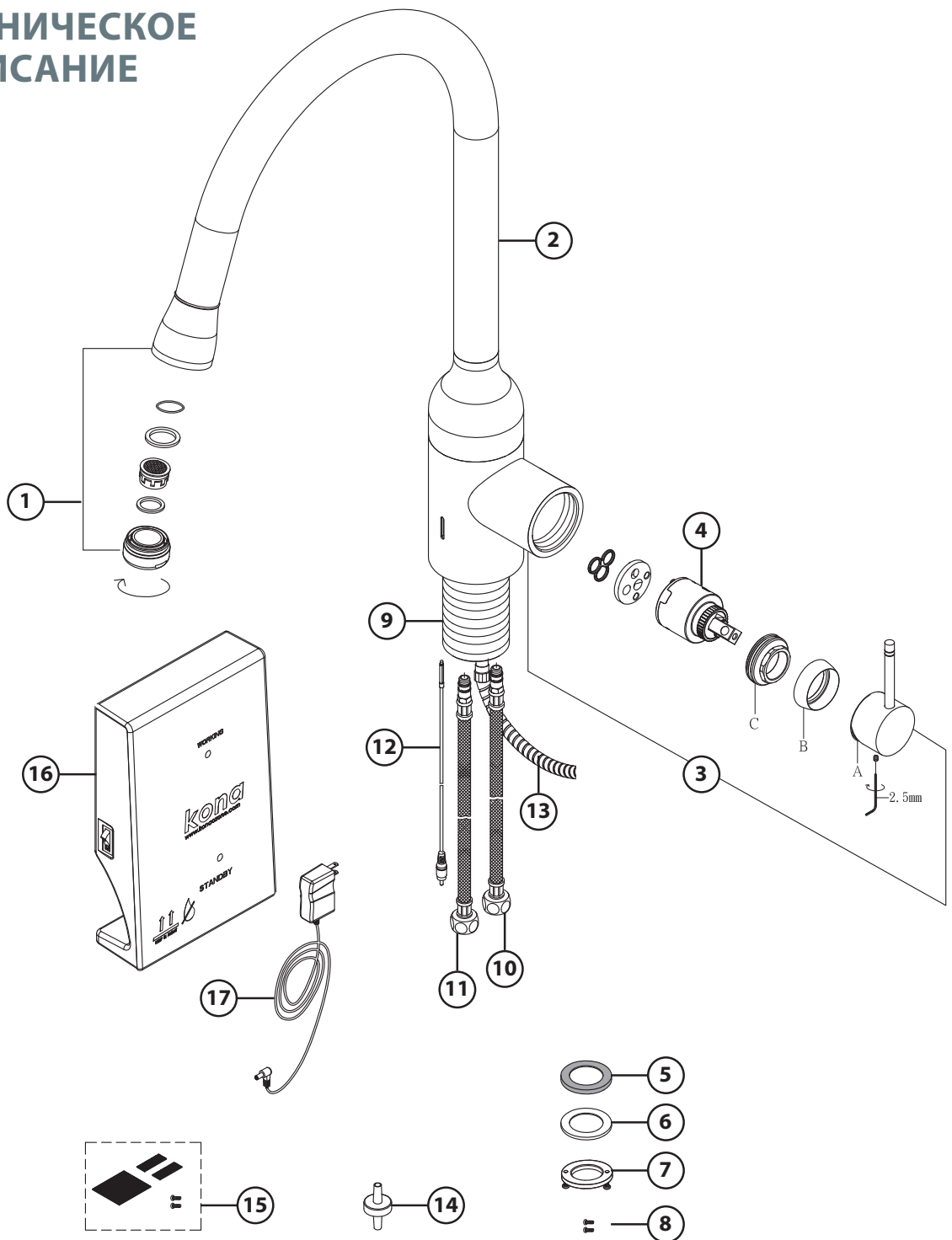
**Температура воды:** 4°C ~ 80°C

**Температура среды:** 5°C ~ 50°C

Сертификат Соответствия №ЕАЭС RU С-TW.BE02.B.00624/19

Система Антибактериального Преобразования Воды Kona Ozone соответствует требованиям технического регламента Таможенного союза ТР ТС 004/2011 «О безопасности низковольтного оборудования»; ТР ТС 020/2011 «Электромагнитная совместимость технических средств».

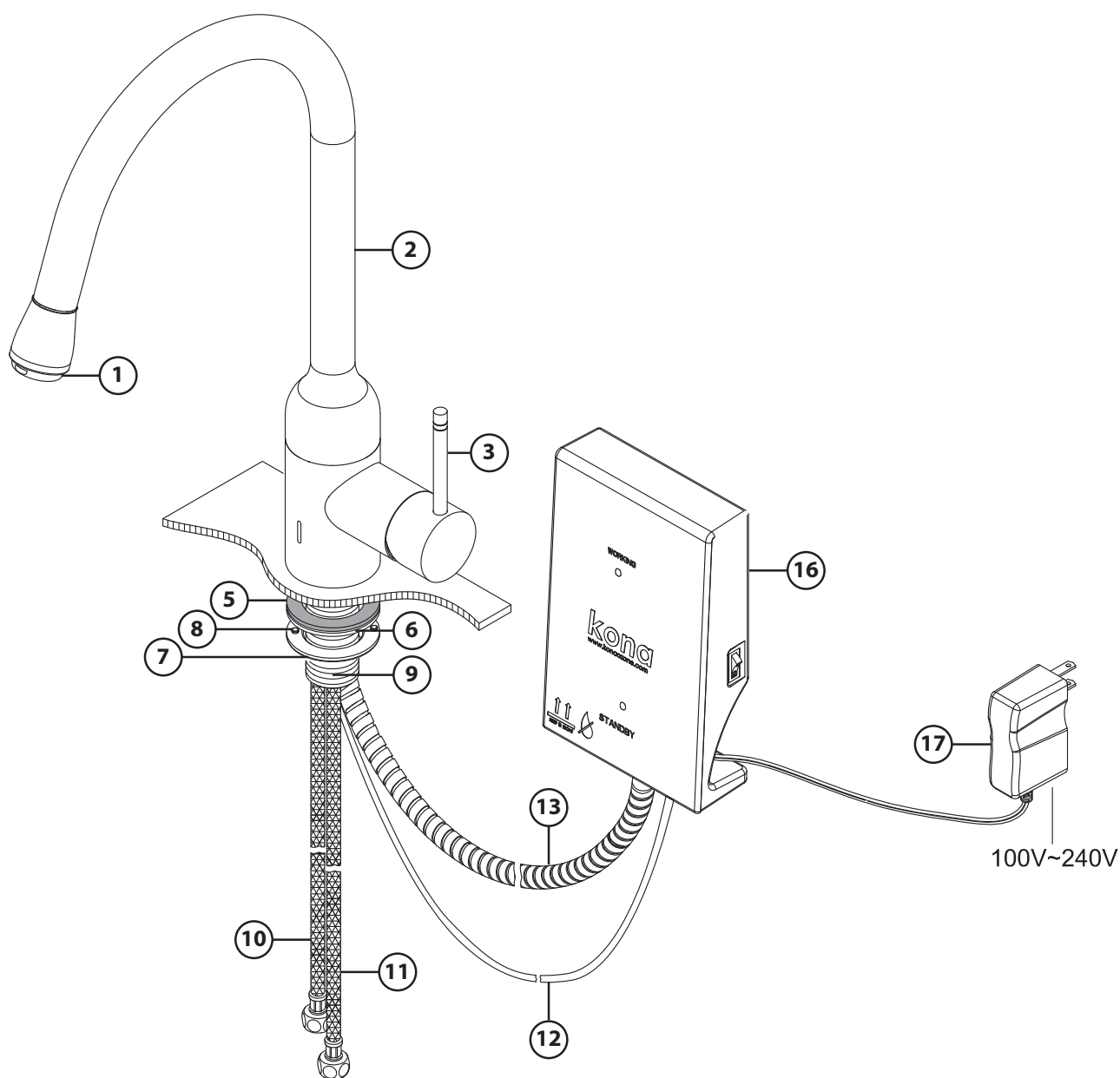
# ТЕХНИЧЕСКОЕ ОПИСАНИЕ



1. Аэратор
2. Излив
3. Рычаг смесителя
4. Картридж керамический (35 мм)
5. Резиновая прокладка
6. Посадочная шайба
7. Фиксирующая гайка
8. Фиксирующие болты
9. Нарезное основание смесителя

10. Синий шланг из нержавеющей стали (внутренняя резьба 1/2")
11. Красный шланг из нержавеющей стали (внутренняя резьба 1/2")
12. Кабель для подключения LED индикации
13. Силиконовый шланг в защитном корпусе
14. Обратный клапан
15. Контактная лента и шурупы
16. Генератор озона
17. Блок питания

# ИНСТРУКЦИЯ ПО УСТАНОВКЕ



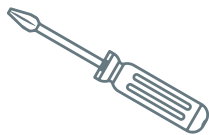
1. Аэратор
2. Излив
3. Рычаг смесителя
4. Картридж керамический (35 мм) (см. стр. 7)
5. Резиновая прокладка
6. Посадочная шайба
7. Фиксирующая гайка
8. Фиксирующие болты
9. Нарезное основание смесителя

10. Синий шланг из нержавеющей стали (внутренняя резьба 1/2")
11. Красный шланг из нержавеющей стали (внутренняя резьба 1/2")
12. Кабель для подключения LED индикации
13. Силиконовый шланг в защитном корпусе
14. Обратный клапан (см. стр. 7)
15. Контактная лента и шурупы (см. стр. 7)
16. Генератор озона
17. Блок питания

## Инструменты:



Разводной ключ  
(в диапазоне 16-40 мм)



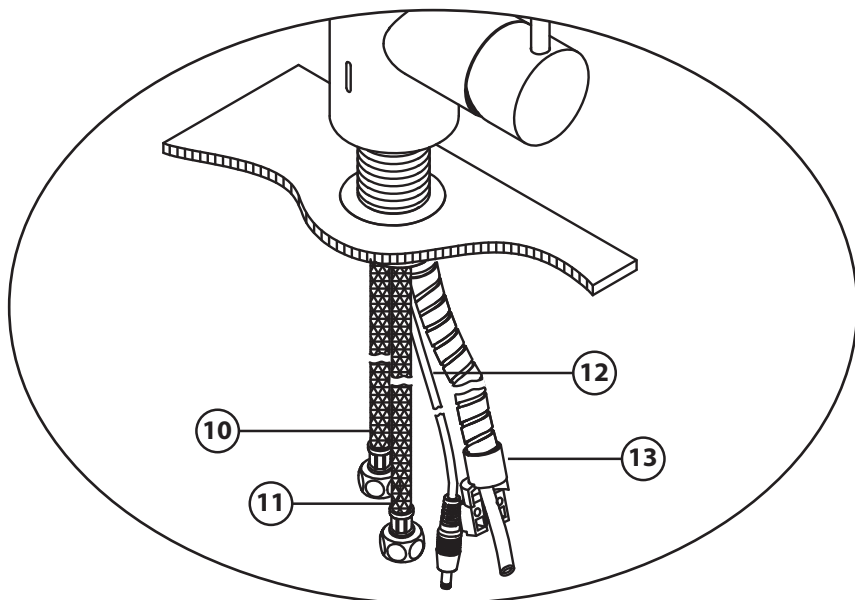
Крестовая  
отвертка



Герметик (ФУМ лента,  
сантехническая нить и т.п.)

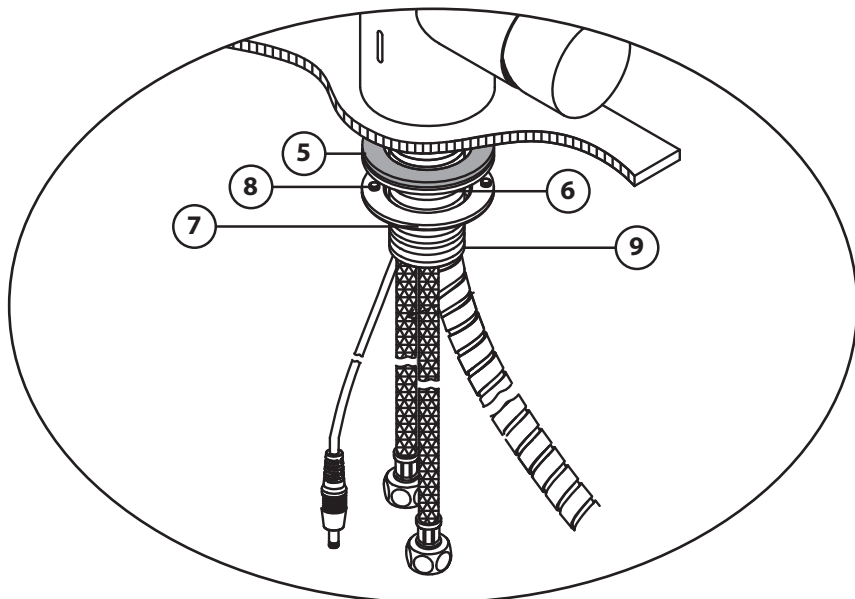
1

Проденьте шланги  
10, 11, 12 и кабель  
13 через отверстие для  
установки на рабочей  
поверхности.



2

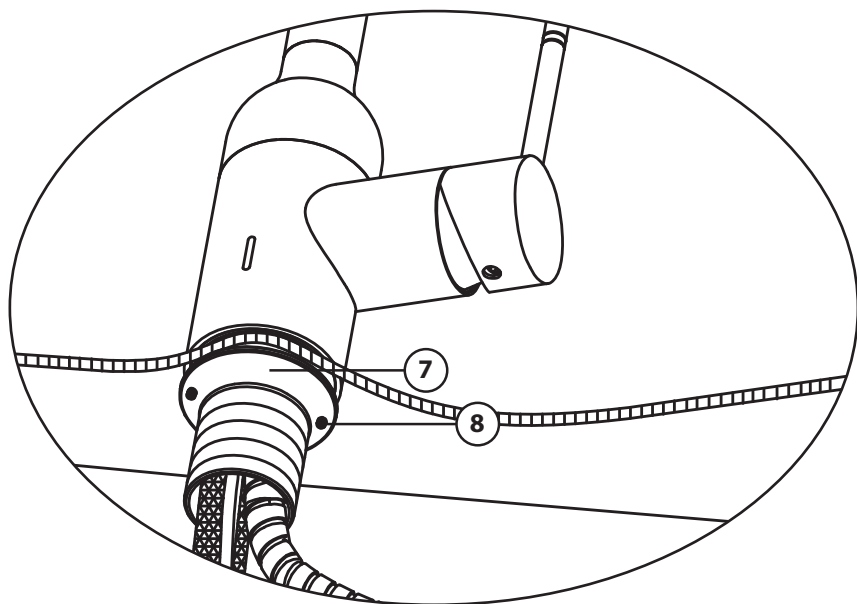
Наденьте  
последовательно  
на нарезное осно-  
вание смесителя (9)  
детали смесителя 5,  
6, 7, 8.





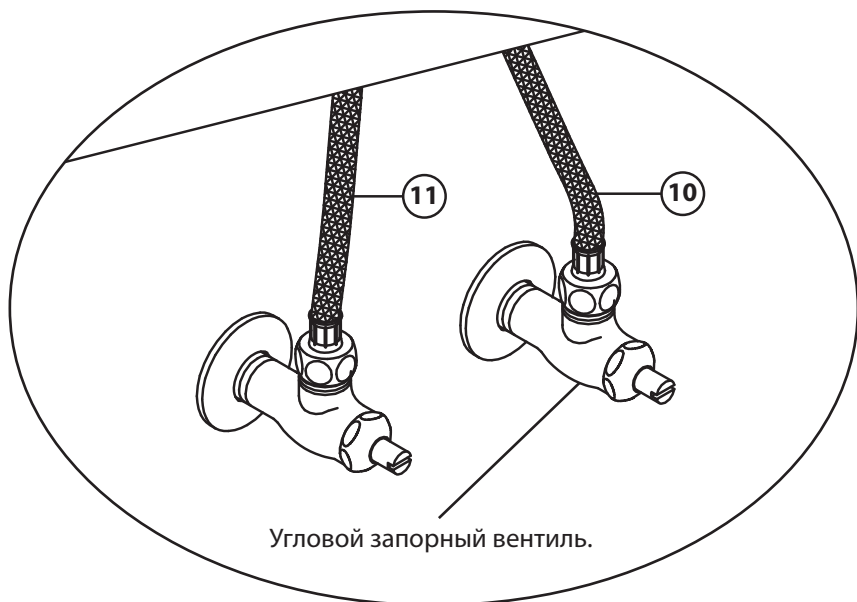
3

Установите смеситель в необходимое положение и зафиксируйте, используя фиксирующую гайку (7) и болты (8).



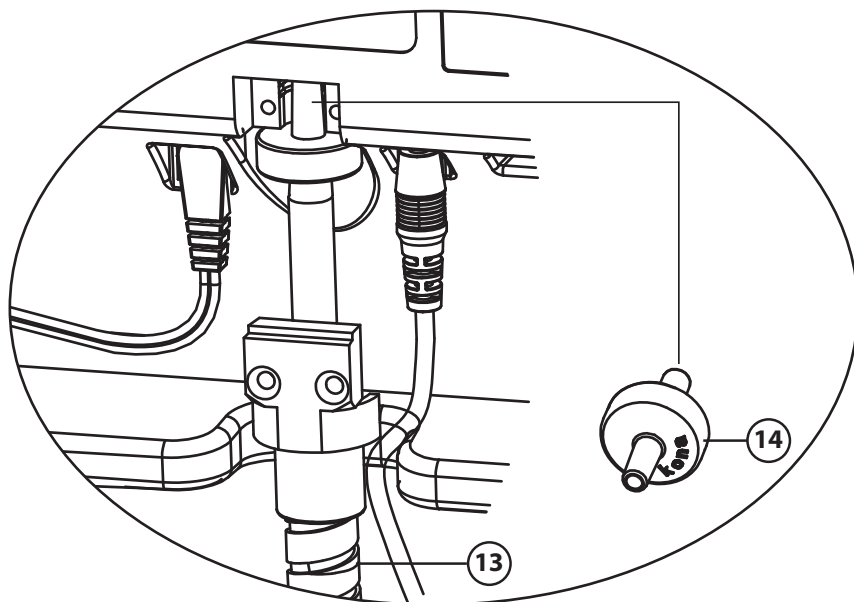
4

Подсоедините шланги 10 и 11. Синий (10) — подведение холодной воды, красный (11) — подведение горячей воды.



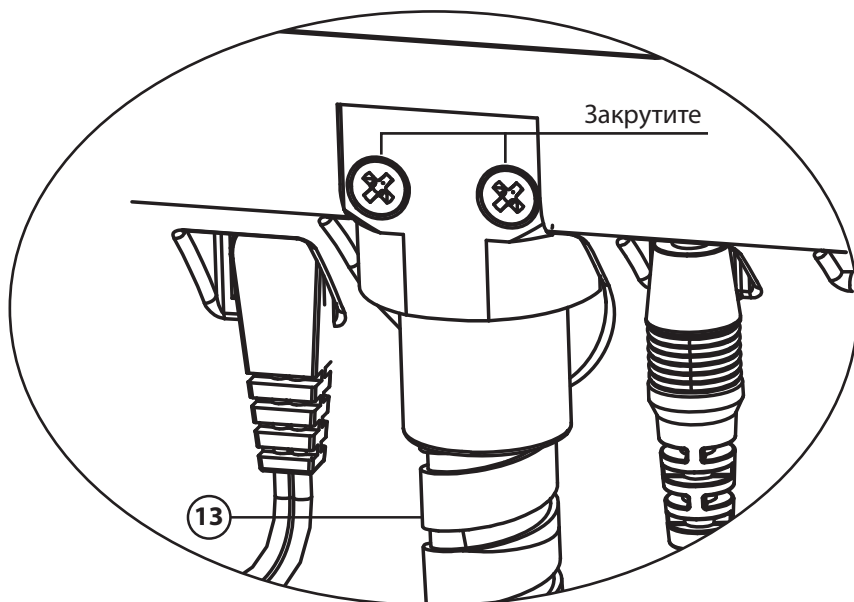
5

Установите обратный клапан (14) в генератор озона маркировкой наружу, как это показано на картинке. Подсоедините силиконовый шланг (13) от смесителя к обратному клапану.



6

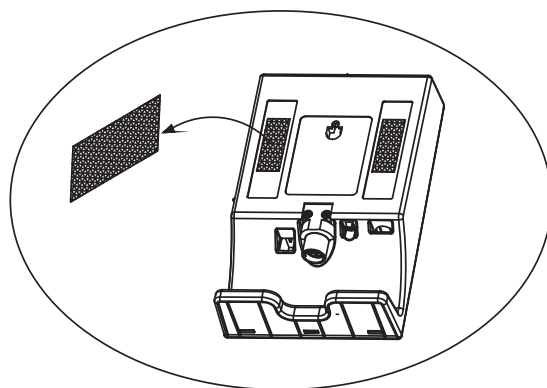
Зафиксируйте защитный корпус силиконового шланга (13).



Зафиксируйте генератор озона. Установите генератор озона вертикально. Для фиксации генератора озона в комплект поставки входит контактная лента и шурупы (15).

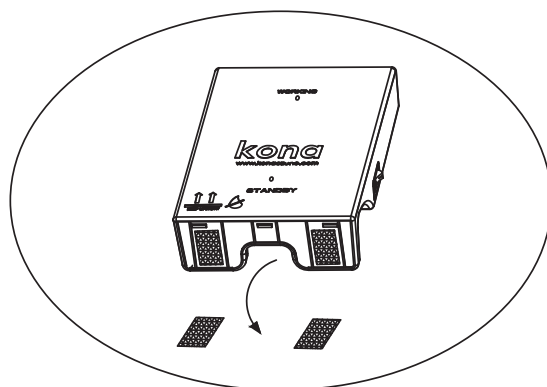
#### Вариант 1

Зафиксируйте контактную ленту на задней панели генератора озона



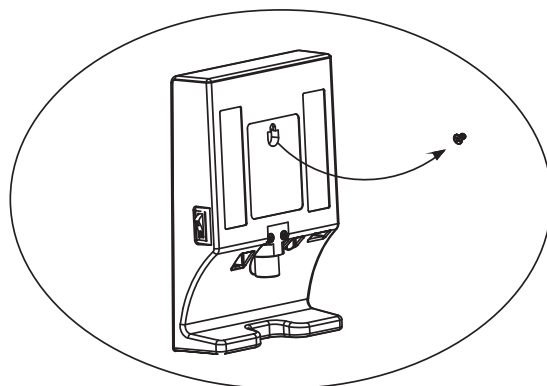
#### Вариант 2

Зафиксируйте контактную ленту на нижней панели генератора озона



#### Вариант 3

Подвесьте генератор озона на стену используя крепежное отверстие



#### ВНИМАНИЕ!

**1)** Генератор работает только в вертикальном положении. При смене положения генератор отключится автоматически.

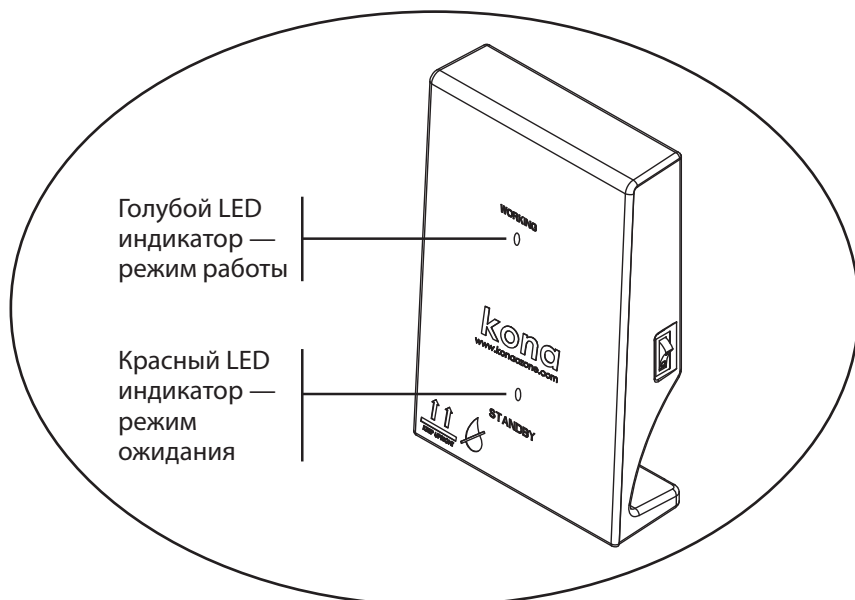
**2)** Избегайте попадания влаги на генератор, чтобы предотвратить повреждение внутренней микросхемы.

# ИНСТРУКЦИЯ ПО ЭКСПЛУАТАЦИИ

1

## ВКЛЮЧИТЕ ГЕНЕРАТОР ОЗОНА

Переведите переключатель в положение «|», чтобы включить генератор озона в режим ожидания.

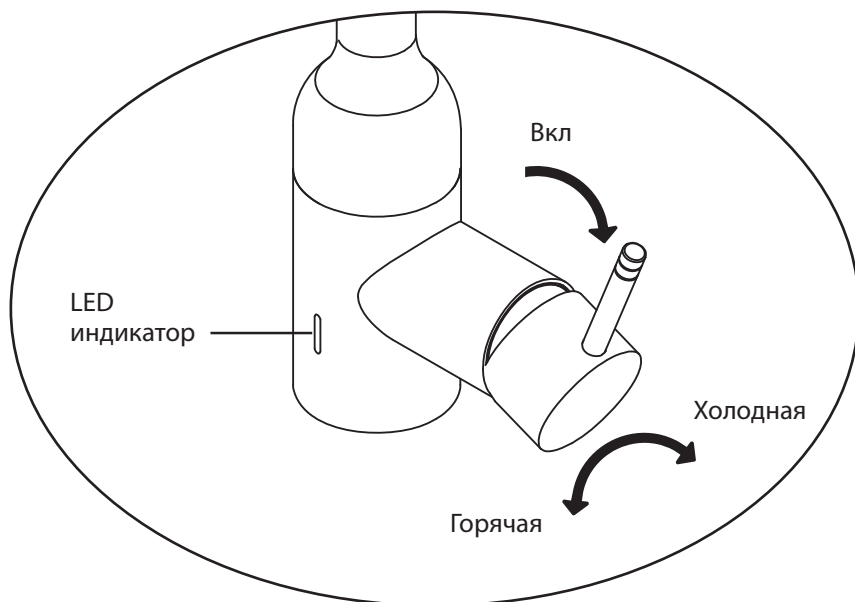


2

## ОТКРОЙТЕ КРАН

Генератор озона активируется автоматически при включении смесителя.

**Внимание!** Насыщение проточной воды озоном сопровождается голубой LED индикацией на изливе смесителя.



## ОБСЛУЖИВАНИЕ И УХОД

Для чистки поверхности изделия достаточно использовать моющее/чистящее средство на мыльной основе и влажную мягкую ткань или губку. Вымойте поверхность, затем ополосните водой для удаления остатков моющего средства и протрите насухо мягкой сухой тканью.



### ВНИМАНИЕ!

Во избежание появления на корпусе смесителя пятен, царапин запрещается использовать абразивные чистящие вещества, а также средства с содержанием кислот или растворителей, средства для удаления извести, пищевой уксус, алкоголь.

## ЗАМЕНА РАСХОДНЫХ КОМПЛЕКТУЮЩИХ

### 1) Замена Керамического картриджа (4)

Снимите деталь **A** рычага смесителя с помощью шестигранного ключа 2,5 мм, вращая против часовой стрелки (см. Техническое описание стр. 7). Снимите руками деталь **B**. Снимите деталь **C** с помощью разводного ключа, вращая против часовой стрелки. Снимите Картридж и установите новый (керамический картридж 35 мм для однорычажного смесителя).

### 2) Замена аэратора (1)

Снимите корпус аэратора с помощью разводного ключа и установите новый.

**Внимание!** Убедитесь при установке в наличии всех деталей аэратора (см. Техническое описание стр. 7). В процессе сборки аэратора контролируйте положение комплектующих во избежание блокировки потока.

### 3) Замена кабеля для подключения LED индикации (12)

Отсоедините кабель от смесителя с помощью отвертки, вращая против часовой стрелки. Подсоедините новый кабель.

### 4) Замена шлангов (10/11)

Отсоедините шланг от смесителя, вращая его против часовой стрелки. Подсоедините новый шланг.


### 5) Замена фурнитуры (5/6/7/8)

Открутите фиксирующие болты (8) с помощью отвертки, вращая против часовой стрелки. Замените набор деталей (5/6/7/8) на новый.

# УСТРАНЕНИЕ НЕПОЛАДОК

О наличии неполадок сигнализирует отсутствие голубой LED индикации на изливе смесителя при его включении.

ВОЗМОЖНЫЕ ПРИЧИНЫ	РЕКОМЕНДАЦИИ ПО УСТРАНЕНИЮ
<p><b>1.</b> Ошибка при установке или незакрепленная или плохо затянутая деталь.</p>	<p>Следуйте указаниям инструкции по установке.</p> <p>Проверьте подключение генератора озона к сети энергоснабжения и к водопроводу.</p> <p>Если проблема не устранена, перейдите к следующим пунктам <b>а, б, в, г, д</b> последовательно.</p>
<p><b>2.</b> Генератор озона находится не в вертикальном положении.</p>	<p>Приведите генератор озона в вертикальное положение.</p>
<p><b>3.</b> Недостаточный напор/давление воды — вода прозрачная, нет белой пены.</p>	<p>Убедитесь, что напор/давление воды в сети водоснабжения соответствует минимальным требованиям для работы генератора озона: поток более 4 л/мин, давления воды более 2,5 бар (250 кПа).</p>
<p><b>4.</b> Затор аэратора/шланга или деталь повреждена — вода прозрачная, нет белой пены.</p>	<p>Если проблема не устранена, перейдите к пункту <b>а</b>.</p>

КОНТРОЛЬНЫЕ ТОЧКИ	ОЦЕНКА СОСТОЯНИЯ	ПОСЛЕДОВАТЕЛЬНОСТЬ ДЕЙСТВИЙ
<p><b>а. Поток воды</b></p> 	<p><b>1)</b> Вода с характерной белой пеной (молочный цвет)</p> <hr/> <p><b>2)</b> Вода прозрачная, без белой пены</p>	<p>Перейдите к пункту <b>д</b>.</p> <hr/> <p>Убедитесь, что аэратор туго затянут. Если неполадка не устранена, перейдите к пункту <b>б</b>.</p>
<p><b>б. Аэратор (1)</b></p> 	<p><b>1)</b> Затор</p> <hr/> <p><b>2)</b> Нет затора</p>	<p>Снимите корпус аэратора с помощью разводного ключа. Удалите все загрязнения, блокирующие поток. Установите аэратор на место, тщательно затяните. <b>Внимание!</b> Убедитесь, что все детали аэратора установлены на место (см. Техническое описание стр. 7).</p> <hr/> <p>Перейдите к пункту <b>в</b>.</p>
<p><b>в. Обратный клапан (14)</b></p> 	<p><b>1)</b> Затор</p> <hr/> <p><b>2)</b> Нет затора</p>	<p>Проверьте, может ли воздух проходить через клапан. Продуйте клапан с более длинной стороны. Если клапан заблокирован, то необходима замена.</p> <hr/> <p>Перейдите к пункту <b>г</b>.</p>
<p><b>г. Силиконовый шланг (13)</b></p> 	<p><b>1)</b> В шланге задерживается вода</p> <hr/> <p><b>2)</b> В шланге не задерживается вода</p>	<p>Снимите конец трубки, подключенной к генератору озона, затем откройте кран и выдуйте оставшуюся воду.</p> <hr/> <p>Если неполадка не устранена, перейдите к пункту <b>д</b>.</p>
<p><b>д. Генератор озона (16)</b></p> 	<p><b>1)</b> При включении смесителя горит голубой LED индикатор на генераторе озона</p> <hr/> <p><b>2)</b> При включении смесителя не горит голубой LED индикатор на генераторе озона</p>	<p>Требуется замена генератора озона.</p> <hr/> <p>Кабель для подключения LED индикации поврежден. Необходима замена.</p>

## ГАРАНТИЙНОЕ ОБСЛУЖИВАНИЕ

Гарантия распространяется на основные рабочие узлы системы и не распространяется на естественный износ расходных материалов и комплектующих (прокладки, уплотнения, сальники, декоративные накладки, аэраторы и др.). Гарантия подразумевает право на бесплатное устранение подтвержденных дефектов производства или материалов в течение гарантийного периода при условии соблюдения требований и инструкций настоящего Руководства по установке и эксплуатации.

### ГАРАНТИЙНЫЙ ПЕРИОД: 1 год

Гарантия исчисляется со дня продажи. Для подтверждения даты продажи необходимо предъявить правильно и полностью заполненный гарантийный талон, подписанный продавцом и покупателем, заверенный печатью торговой организации, а также кассовый (товарный) чек.

### НЕГАРАНТИЙНЫЕ СЛУЧАИ:

- Недостатки системы, возникшие в результате несоблюдения требований и инструкций настоящего Руководства по установке и эксплуатации, небрежным обращением или плохим уходом.
- Внешние и внутренние загрязнения, царапины, трещины, вмятины, потертости и прочие механические повреждения, возникшие в результате эксплуатации.
- Недостатки системы, возникшие вследствие эксплуатации с неустранёнными дефектами в работе.
- Недостатки системы, возникшие вследствие технического обслуживания или ремонта третьими лицами.
- Недостатки системы, возникшие в результате использования неоригинальных комплектующих или прочих конструктивных изменений, в т.ч. вскрытия корпуса генератора озона.
- Заторы и прочие недостатки системы, возникшие вследствие образования известкового налета либо использования загрязненной воды, в т.ч. вызванные попаданием внутрь инородных предметов и механических примесей.
- Повреждения внутренней микросхемы генератора озона, вызванные попаданием влаги.
- Недостатки системы, вызванные независимыми от производителя причинами, такими как высокие перепады напряжения в сети электроснабжения, высокие перепады давления в сети водоснабжения, природные катастрофы и стихийные бедствия, пожар.
- Работы по установке, настройке, регулировке, чистке системы, замене расходных материалов и прочий уход.



### ВНИМАНИЕ!

- 1) Претензии по комплектности и внешнему виду принимаются только в момент покупки.
- 2) В случаях нарушения требований и инструкций по установке и эксплуатации настоящего Руководства, вскрытия корпуса генератора, неполной или неоригинальной комплектации, система снимается с гарантии.
- 3) Выезд специалиста и негарантийный ремонт/замена являются платными и оплачиваются по действующему на момент обращения Прейскуранту.



**kona**<sup>®</sup>  
ozone faucet