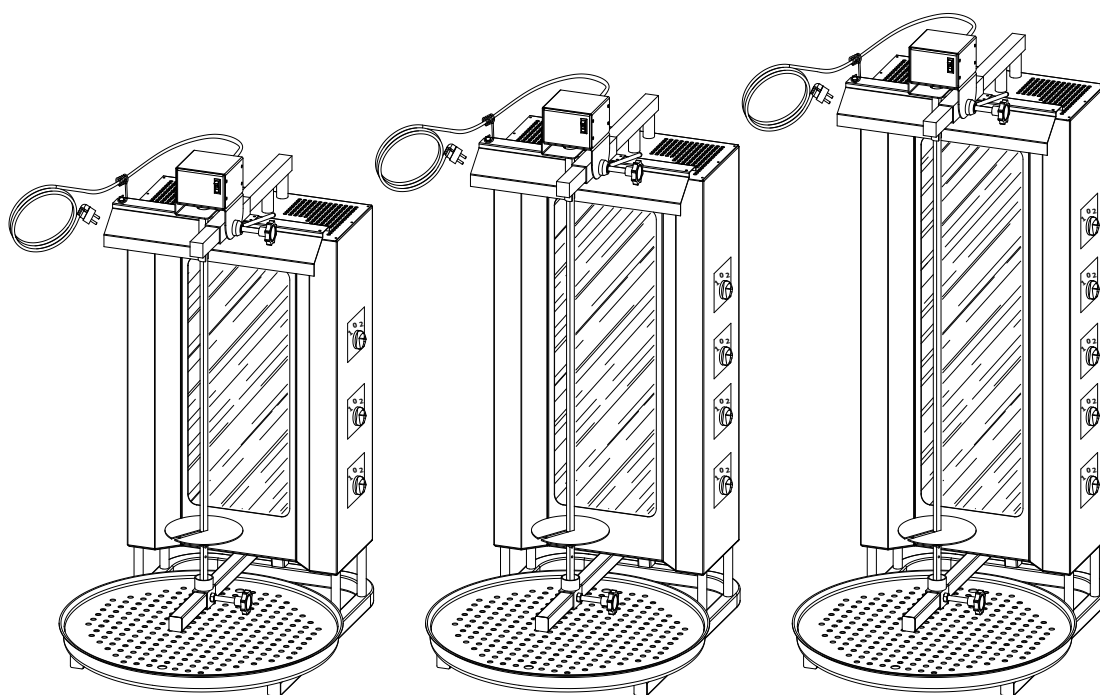


ЭЛЕКТРИЧЕСКИЙ ГРИЛЬ ДЛЯ ШАУРМЫ С ДВИГАТЕЛЕМ СВЕРХУ РУКОВОДСТВО ПО ЭКСПЛУАТАЦИИ

**ПЕРЕД НАЧАЛОМ ЭКСПЛУАТАЦИИ ГРИЛЯ ДЛЯ ШАУРМЫ
ВНИМАТЕЛЬНО ОЗНАКОМИТЬСЯ С
РУКОВОДСТВОМ**



TDM E 3T

TDM E 4T

TDM E 5T

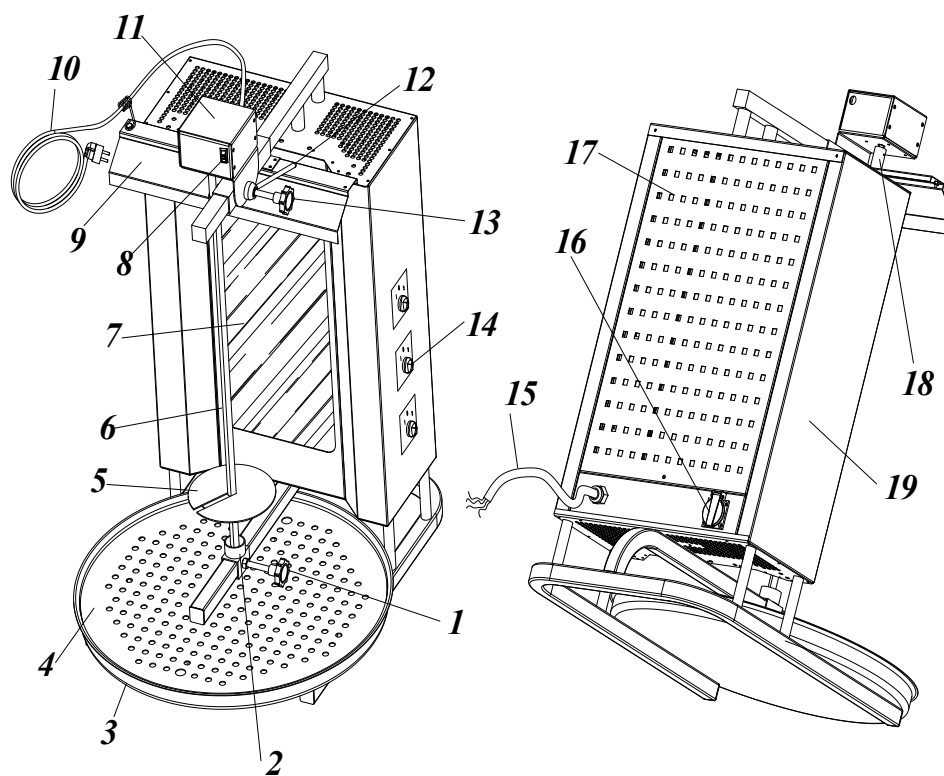


СОДЕРЖАНИЕ

| | |
|----------------------------------------------------------------|-----------|
| I – Описание и предполагаемое использование устройства | 3 |
| II- Уведомления общего характера и техника безопасности | 4 |
| III – Технические характеристики | 6 |
| IV – Инструкции перед началом сборки | 6 |
| V – Сборка | 7 |
| VI – Подключение к электросети | 8 |
| VII – Эксплуатация и использование | 10 |
| VIII – Техническое обслуживание | 11 |
| IX – Список запчастей | 12 |

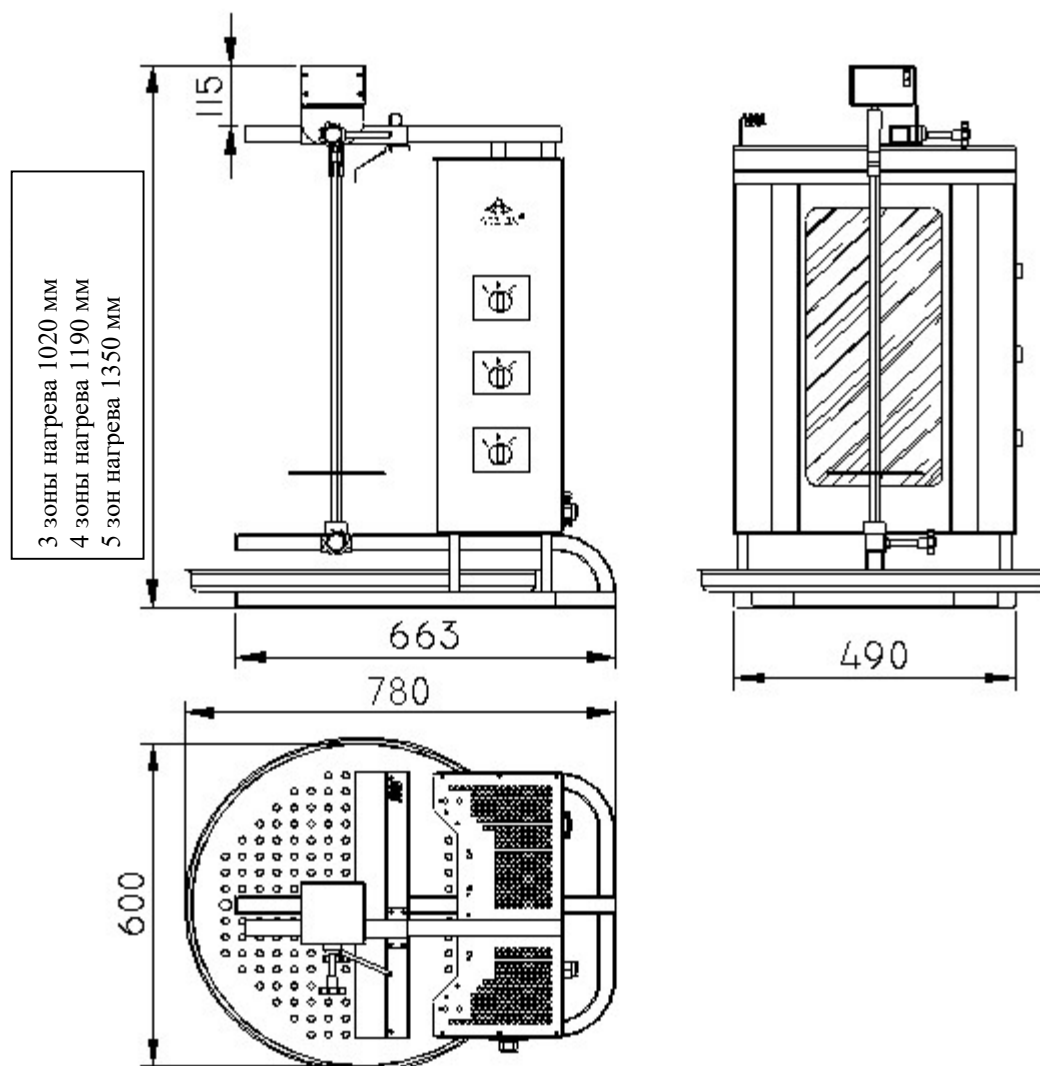
I- ОПИСАНИЕ И ПРЕДПОЛАГАЕМОЕ ИСПОЛЬЗОВАНИЕ УСТРОЙСТВА

Гриль для приготовления шаурмы представляет собой электрическое устройство для прожарки вертикально размещаемых кусков мяса. Устройство для приготовления шаурмы имеет два рабочих режима и переключатели для выбора одного из них. Данное устройство предназначено для профессионального использования и должно использоваться только обученными пользователями. Гриль для шаурмы используется в отелях, ресторанах, буфетах, магазинах фастфуд, туристических объектах и столовых для приготовления еды. Перед началом эксплуатации устройства просьба внимательно прочесть и усвоить руководство по эксплуатации; при наличии любых сомнений следует обратиться к авторизованному дилеру. Устройство изготовлено из нержавеющей стали.



| | | |
|-----------------------------------|------------------------------------|------------------------------|
| 1- Нижний зажим держателя вертела | 8-Выключатель мотора | 14-Переключатель |
| 2-Нижний паз для вертела | 9-Пламеуловитель | 15-Основной кабель питания |
| 3-Поддон | 10- Штепсель кабеля питания мотора | 16-Розетка 230 В перем. тока |
| 4-Фильтрующий слой | 11-Блок мотора | 17-Задняя крышка |
| 5-Держатели | 12-Зажим на блоке мотора | 18-Разрезной паз для вертела |
| 6-Вертел | 13-Верхний зажим держателя вертела | 19-Корпус |
| 7-Стекло Robax | | |

ГАБАРИТНЫЕ РАЗМЕРЫ



II- ПРЕДУПРЕЖДЕНИЯ ОБЩЕГО ХАРАКТЕРА И ТЕХНИКА БЕЗОПАСНОСТИ

Данное руководство по эксплуатации содержит технические характеристики, указания по эксплуатации, принципы эксплуатации и прочую информацию об устройстве.

- Перед пуском устройства убедиться, что напряжение в сети соответствует параметрам устройства, и выполнить соответствующее подключение кабеля. Заземлить устройство; запрещается эксплуатация устройства без заземления.
- Запрещается держать вблизи устройства горючие материалы.
- Убедиться, что при проверке устройства главный выключатель находится в положении выкл.
- В случае обнаружения утечки тока на устройстве немедленно обратиться к авторизованному дилеру.
- Запрещается касаться устройства при проверке утечки тока.
- Гриль для шаурмы предназначен для профессионального использования и должен использоваться только обученными сотрудниками.



- Данное устройство должно быть оборудовано надлежащими средствами вентиляции во избежание образования и накопления в месте установки продуктов горения, которые могут оказаться опасными для здоровья.
- При использовании устройства в замкнутом помещении использовать купольную вытяжную систему.
- При нарезании мяса следует учитывать, что устройство будет тяжелым и очень горячим. Не касаться горячих поверхностей устройства (стекло, боковины и верхняя крышка) и при необходимости использовать при работе с устройством жаропрочные перчатки.
- Принимать все необходимые меры для обеспечения пищевой безопасности и гигиены в месте установки и использования устройства, поддерживать чистоту устройства путем его ежедневной чистки.
- При выключении устройства в конце рабочего дня также отключать главный выключатель.
- Не размещать никакие предметы, которые могут препятствовать притоку воздуха к верхним поверхностям устройства.
- Во время работы запрещается перемещать устройство.
- Перемещать устройство допускается только после полного остывания, учитывая расположение кабеля для подключения к электросети.
- Эксплуатация устройства должна укладываться в рамки предполагаемого использования.
- При возникновении проблем во время эксплуатации или использования устройства, немедленно выключить его с помощью выключателя.
- При использовании устройства вне помещения следует избегать работы при неблагоприятных погодных условиях (ветер, дождь, снег и т.д.).
- Для замены поврежденных деталей использовать только оригинальные запчасти. Компания-производитель гарантирует, что устройство будет безопасным, и гарантия на него сохранится, только при использовании оригинальных запчастей.
- При обнаружении любых неисправностей устройства, выключить его, отключить от сети и обратиться к авторизованному дилеру. Запрещается эксплуатация устройства до завершения работ по его ремонту.
- Несанкционированный ремонт сторонними лицами помимо полномочных представителей авторизованного сервисного центра может привести к травмам или повреждению устройства.
- Производитель не несет ответственности за ущерб, вызванный неправильным подключением устройства к электросети.
- Все работы по ремонту должны выполняться сотрудниками авторизованного сервисного центра. В противном случае гарантия на устройство аннулируется.
- Гарантийный срок на устройство составляет 1 год с даты покупки.

III-ТЕХНИЧЕСКИЕ ДАННЫЕ

| ОБОЗНАЧЕНИЕ ИЗДЕЛИЯ | TDM E 3T | TDM E 4T | TDM E 5T |
|------------------------------------|-----------------------|-----------------------|-----------------------|
| ГАБАРИТЫ | 600x780x1020 мм | 600x780x1190 мм | 600x780x1350 мм |
| ВЕС НЕТТО | 38 кг | 43 кг | 49 кг |
| ВМЕСТИМОСТЬ МЯСА | 40 кг | 60 кг | 80 кг |
| МОЩНОСТЬ | 4,8 кВт | 6,4 кВт | 8 кВт |
| НАПРЯЖЕНИЕ ПИТАНИЯ ЧАСТОТА ТОКА | 400 В 3 N/PE 50 Гц | 400 В 3 N/PE 50 Гц | 400 В 3 N/PE 50 Гц |

- Устройство для приготовления шаурмы снабжено переключателями для выбора одного из двух рабочих режимов.
- Мотор устройства может работать в двух направлениях; для управления используется выключатель, расположенный перед блоком мотора.
- Дополнительная розетка питания для мотора не требуется; предусмотрена возможность подключения с помощью розетки в задней части блока готовки.
- Вертел можно перемещать в верхней и нижней части вперед и назад.

IV – ИНСТРУКЦИИ ПЕРЕД НАЧАЛОМ СБОРКИ

Убедиться, что перед началом сборки полностью и надлежащим образом выполнены следующие действия. Сборка невозможна в отсутствие одного из нижеследующих компонентов; **оплата транспортировки и почасовая ставка оплаты труда** взимаются с заказчика.

Электрический гриль для шаурмы

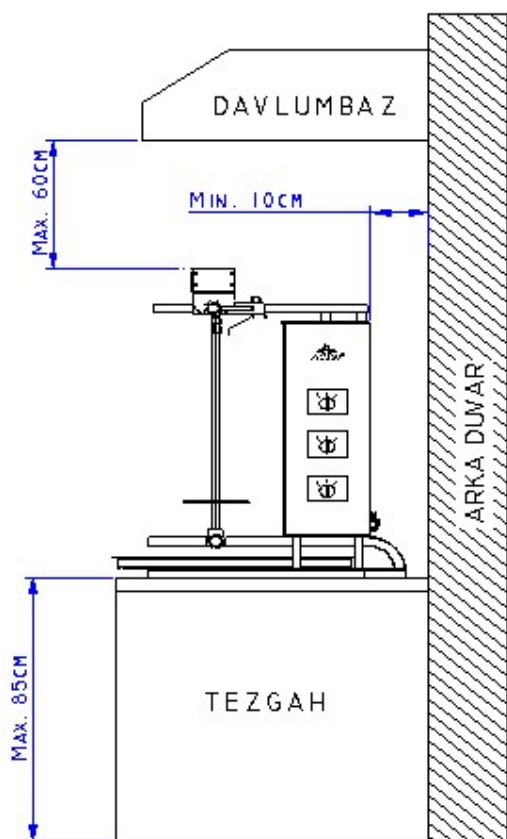
- Подключение к электросети 380 В 3 N/PE – 415 В 3 N/PE
- Сечение кабеля 5x2,5 HO5RR – F
- Предохранитель → (TDM E 3T) 16 А
- Предохранитель → (TDM E 4T) 20 А
- Предохранитель → (TDM E 5T) 25 А

- Подключение гриля для шаурмы к сети питания конструктивно осуществляется без использования штепселя.
- В случае подключение к электросети с использованием розетки, необходимо учесть подключение фаз у штепселя.
- Указанные выше параметры сечения кабеля применимы только к монтажу и данному устройству.

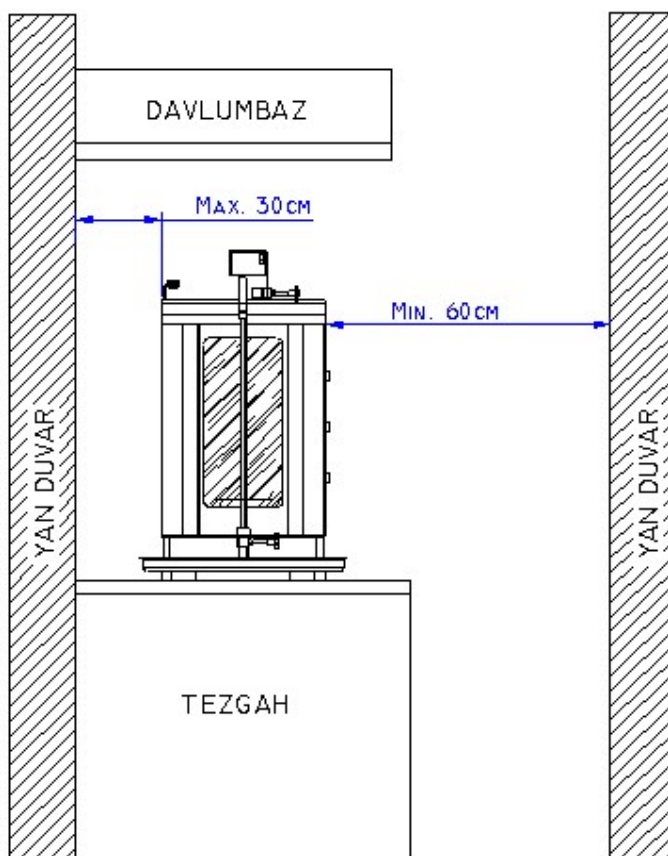
- **Заземление** следует использовать в обязательном порядке при подключении к электросети.
- Подключение к электросети входит в сферу ответственности заказчика.
- Кабели следует прокладывать таким образом, чтобы сохранить доступ к электрической плате.

V – СБОРКА

- Монтаж и настройка должны выполняться опытными техническими специалистами.
- В целях устранения дыма и запахов, возникающих в процессе готовки, под зонтом следует установить фильтр.
- Устройство необходимо разместить на правильном расстоянии. *См. страницу 7 (изображение 1 и 2)*
- Запрещается размещать горючие материалы вблизи устройства.



Изображение-1

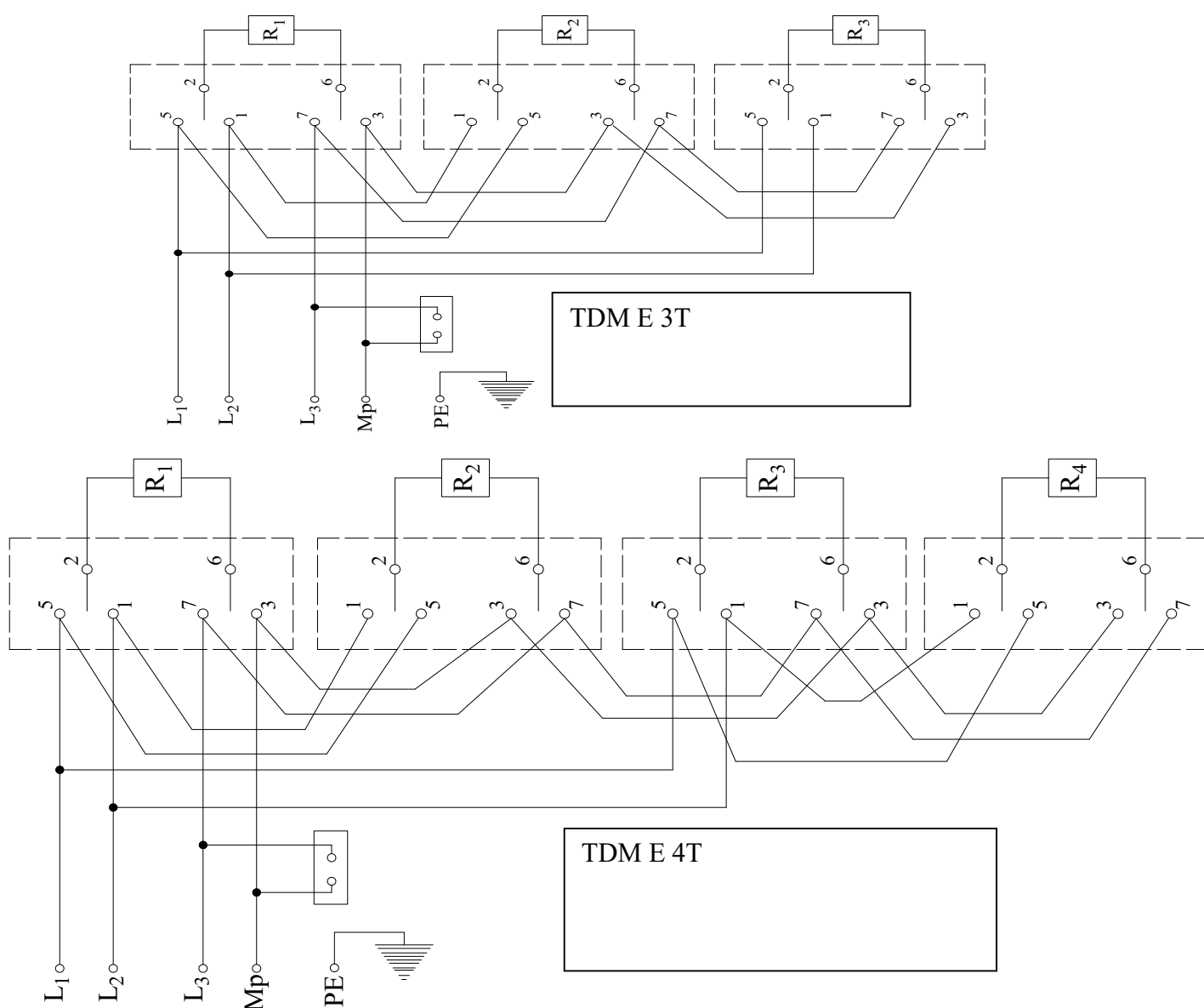


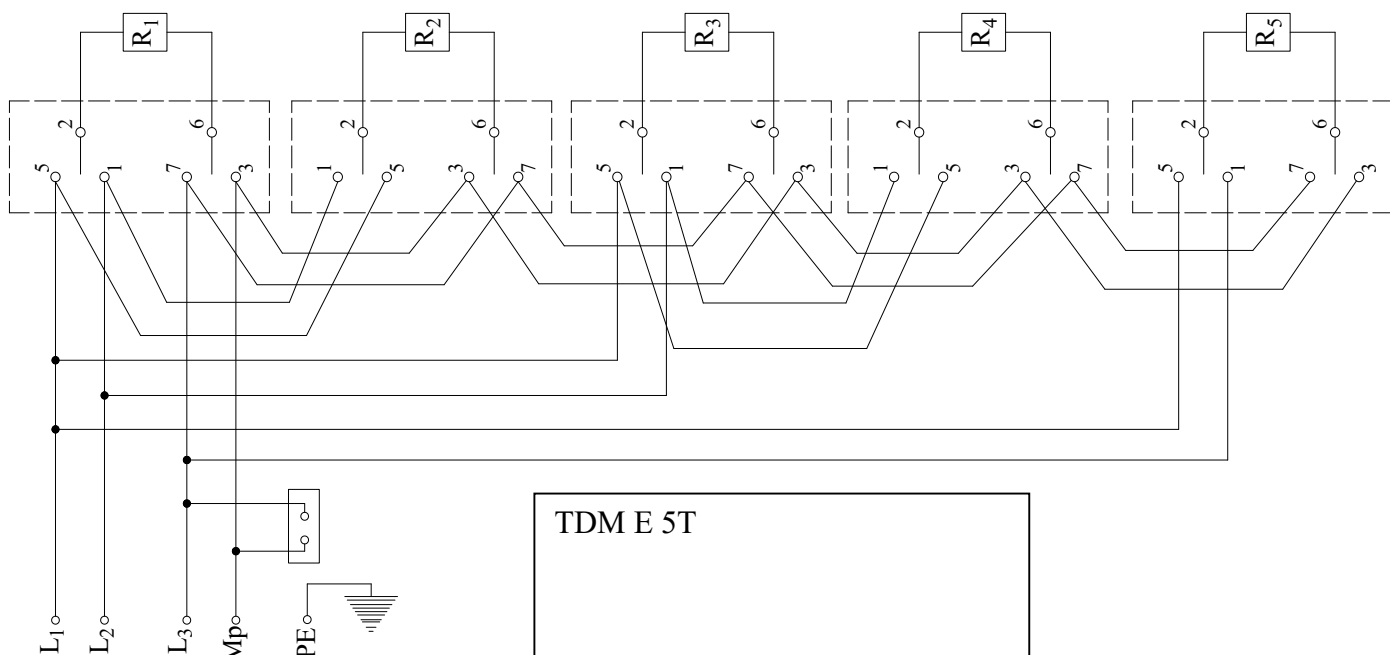
Изображение-2

VI - ПОДКЛЮЧЕНИЕ ЭЛЕКТРОПИТАНИЯ

- Подключить устройство к сети электропитания в соответствии с электрическими нормами в стране установки.
- Обеспечить питание устройства с соблюдением требований к параметрам электросети согласно данным на паспортной табличке.
- Подключить устройство к электросети с использованием соответствующего плавкого предохранителя, который должен быть размещен в легко доступном месте.
- Убедиться, что для подключения устройства к электросети используется кабель типа TTR 5x2,5 мм.
- При использовании устройства на кухне обеспечить надлежащее заземление.

Схема электрической цепи

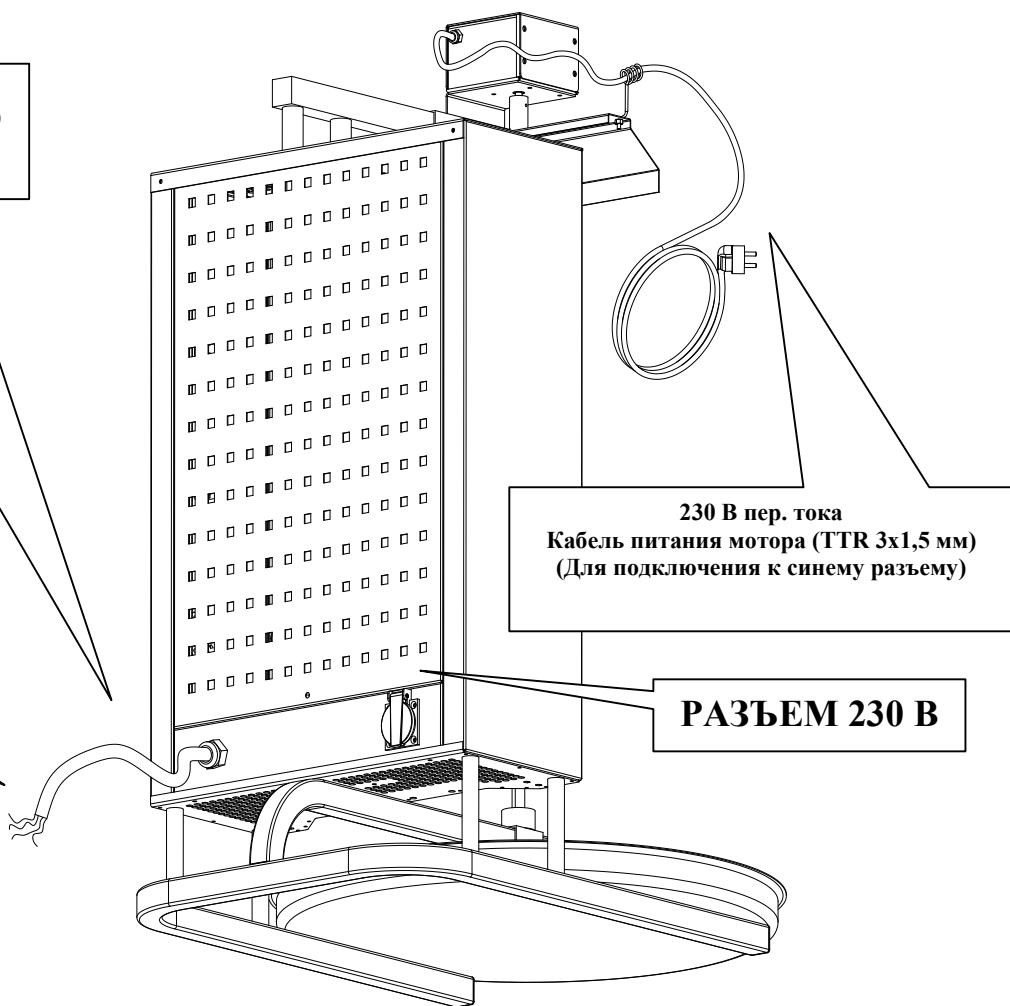




Данные о кабеле

400 В 3 N/PE
Главный кабель питания (TTR 5x2,5 мм)
 (Для подключения к линии основного питания)

КАБЕЛЬ ПИТАНИЯ
ЦИФРЫ ДЛЯ ПОДКЛЮЧЕНИЯ
 №1: ФАЗА L₁
 №2: ФАЗА L₂
 №3: ФАЗА L₃
 СИНИЙ: НЕЙТРАЛЬ Mр
 ЖЕЛТО-ЗЕЛЕНый: ЗАЗЕМЛЕНИЕ



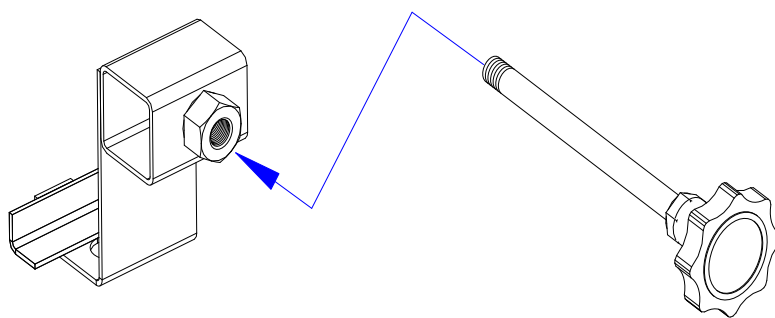
230 В пер. тока
Кабель питания мотора (TTR 3x1,5 мм)
 (Для подключения к синему разъему)

РАЗЪЕМ 230 В

ОСТОРОЖНО! Подключение производить в соответствии с цифрами на кабеле питания. В противном случае гарантия на устройство аннулируется.

VII - ЭКСПЛУАТАЦИЯ / ИСПОЛЬЗОВАНИЕ

- Перед первым использованием устройства снять защитный нейлоновый слой и протереть устройство влажной, а затем сухой тканью. Не использовать для протирки устройства моющее средство.
- Установить на свои места вертел, держатель, штанги с прорезями под вертел, поддон и фильтрующий слой, которые поставляются вместе с устройством.
- Подключить штепсель питания мотора к синему разъему сзади устройства.
- Поместить мясо на вертел устройства. Использовать малый или большой держатель в зависимости от количества приготавливаемого мяса.
- Разместить вертел в нужном месте, перемещая верхний и нижний держатель с прорезями вперед или назад, закрепить. Таким образом можно разместить вертел с учетом количества нанизанного мяса.
- Для упрощения перемещения короба с мотором, потянуть на себя прижимную планку; после того, как короб окажется на нужном месте, прижать планку.
- Перевести выключатель мотора устройств в положение 1 или 2 для включения мотора. Перевести в положение (1) для вращения гриля по часовой стрелке; перевести в положение (2) для вращения гриля против часовой стрелки.
- Перевести переключатели сбоку готовочного блока из положения (0) в положение (1) или в положение (2) для увеличения количества тепла.
- Для нарезания мяса необходимо выключить мотор, переведя выключатель в положение (0). После завершения нарезания можно продолжить приготовление мяса, с вращением вертела, переведя выключатель мотора в положение 1 или 2.
- Если мотор устройства по какой-то причине перестает работать, можно продолжить готовку, вращая **БЛОК ДЕРЖАТЕЛЯ ВЕРТЕЛА** без мотора.
- После завершения эксплуатации устройства, перевести переключатели в положение (0) и отключить главный выключатель питания.

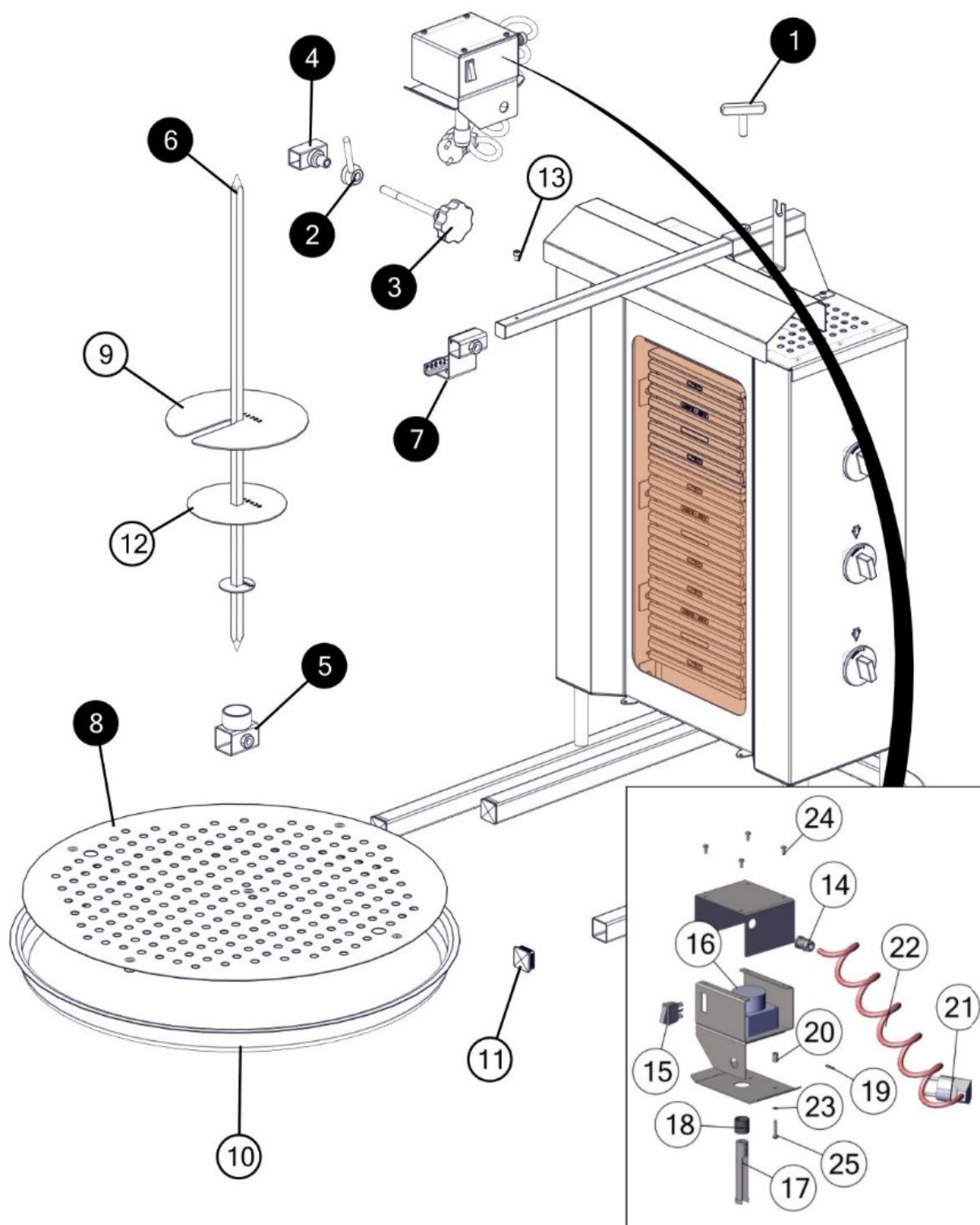


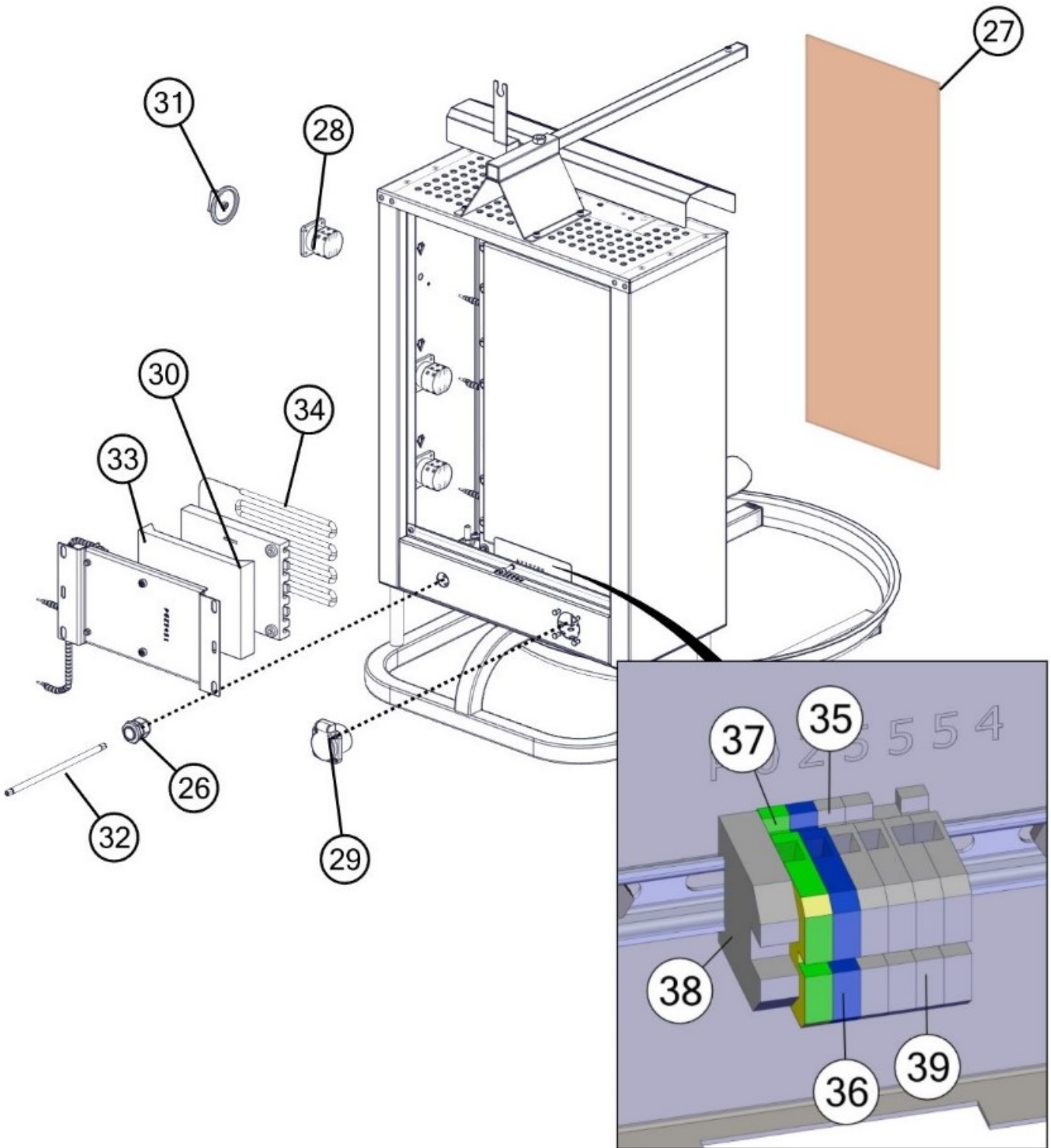
БЛОК ДЕРЖАТЕЛЯ ВЕРТЕЛА

VIII – ТЕХНИЧЕСКОЕ ОБСЛУЖИВАНИЕ И ЧИСТКА

Отключить электропитание перед началом чистки устройства.

- Запрещается выполнять работы по обслуживанию устройства, пока оно подключено к электросети.
- Устройство необходимо периодически чистить. Выполнять повседневное обслуживание устройства.
- Протереть устройство тканью, смоченной в теплой мыльной воде до того, как устройство полностью остынет.
- Запрещается использовать абразивные материалы и инструменты, которые могут привести к образованию царапин на устройстве во время чистки. (При необходимости использовать химические средства для чистки)
- Запрещается производить чистку устройства с помощью воды или пара под давлением. Это может привести к неисправности резисторов.
- При чистке устройства не допускать попадания воды внутрь через вентиляционные отверстия.
- Не допускать попадания воды и других веществ в мотор в процессе чистки.
- Во избежание образования неприятных запахов на поверхности поддона устройства и из соображений санитарии выполнять ежедневную чистку.
- При возникновении опасности, связанной с устройством, обратиться в авторизованный сервисный центр. Запрещается вмешательство в работу устройства неавторизованными лицами.

IX- СПИСОК ЗАПЧАСТЕЙ






TATRA

| № | КОД ЗАПЧАСТИ | НАЗВАНИЕ |
|------------------------------------|--------------|--------------------------------------------------------|
| 1 | M008579 | Верхний натяжитель |
| 2 | M009219 | Натяжитель моторного блока |
| 3 | M010578 | Деталь натяжителя вертела |
| 4 | M011487 | Устройство крепления мотора |
| 5 | M011488 | Нижний паз вертела |
| 6 (для модели с 3 зонами нагрева) | M011618 | Вертел |
| 6 (для модели с 4 зонами нагрева) | M011632 | Вертел |
| 6 (для модели с 5 зонами нагрева) | M011633 | Вертел |
| 7 | M011667 | Механизм блокировки вертела |
| 8 | M012439 | Перфорированная вставка (внутренняя деталь поддона) |
| 9 | P011783 | Держатель |
| 10 | P013223 | Поддон |
| 11 | P013257 | Заглушка |
| 12 | P018430 | Держатель |
| 13 | P950508 | M5x08 S.B. Винт SS |
| 14 | P004671 | Переходник |
| 15 | P011766 | 1/0/2 Кнопка |
| 16 | P015344 | Мотор Crouzet |
| 17 | P019074 | Деталь механизма блокировки вертела |
| 18 | P019075 | Деталь вертела / труба |
| 19 | P019076 | Деталь $\varnothing 3 \times 16$ SS |
| 20 | P019112 | Деталь |
| 21 | P020036 | Штепсель |
| 22 | P020038 | Кабель питания |
| 23 | P131004 | Деталь M4 SS |
| 24 | P810410 | Винт M4x10 SS |
| 25 | P810425 | Винт M4x25 SS |
| 26 | P000177 | Пластиковый кабель PG16 |
| 27 (для модели с 3 зонами нагрева) | P004209 | Стекло |
| 27 (для модели с 4 зонами нагрева) | P002691 | Стекло |
| 27 (для модели с 5 зонами нагрева) | P004210 | Стекло |
| 28 | P006575 | Выключатель Расо |
| 29 | P006630 | Розетка |
| 30 | P007156 | Камень |
| 31 | P007514 | Кнопка |
| 32 | P021122 | Кабель питания |
| 33 | P025452 | Изоляция под резистором |
| 34 | P025478 | Сопротивление |
| 35 | P006659 | Провод для подключения |

| | | |
|----|---------|------------------------------------------------------------|
| | | устройства - серый, MVK 2,5 |
| 36 | P006666 | Провод для подключения устройства - синий, MVK 2,5 |
| 37 | P006667 | Провод для подключения устройства - зелено-желтый, MVK 2,5 |
| 38 | P006679 | Деталь для подключения провода устройства -5 / серый |
| 39 | P027803 | Зажим провода подключения устройства, MVK, 2.5-4 серый |