

**EAC**

# **Слаш-машина серии KRJ Foodatlas**



**ПАСПОРТ**

**РУКОВОДСТВО ПО ЭКСПЛУАТАЦИИ**

## ***Выражаем благодарность за приобретение оборудования торговой марки FoodAtlas!***

Компания Агроресурс производит под собственными торговыми марками **Foodatlas** и **AR** более 2000 наименований оборудования, в том числе миксеры, тестомесы, тестораскатки, тестоделители, тестоокруглители, лапшерезки, печи, расстойные шкафы, листы для выпечки, хлеборезки, упаковочное оборудование и многое другое.

Все оборудование имеет необходимую разрешительную документацию для использования в России и странах Таможенного союза, многое оборудование сертифицировано в соответствии с требованиями Европейского Союза (сертификат CE).

Подробную техническую информацию о оборудовании наши клиенты могут получить на сайте **[agrozavod.ru](http://agrozavod.ru)** и в службе технической поддержки по телефону **8(800)5555905**.

***Вы приобрели технически сложное изделие, просим Вас внимательно ознакомиться с данным руководством по эксплуатации.***

Завод-изготовитель оставляет за собой право вносить в конструкцию изделия не принципиальные изменения и усовершенствования без отражения их в настоящем руководстве (РЭ).

### ***Завод-изготовитель:***

"Ruian Kangling Machinery Manufactory", место нахождения и адрес места осуществления деятельности по изготовлению продукции: 321 Sanma West Road, Mayu Town, Ruian city, China, Китай

### ***Импортер:***

ООО «Агроресурс», РФ, Челябинская Область, 454035, г. Челябинск, Свердловский тракт, дом 12, офис 4.

Телефон: +73512020135, факс: +73512020135, e-mail: [agro74@agro74.ru](mailto:agro74@agro74.ru)

**Содержание:**

Общая информация.....	2
Общие правила безопасности.....	4
Назначение. Область применения оборудования .....	5
Основные технические характеристики .....	6
Конструкция. Принцип действия. Детализовка.....	6
Меры безопасности.....	8
Сведения о квалификации обслуживающего персонала .....	10
Требования к помещению и электропитанию .....	10
Монтаж. Установка и подготовка к работе. Правильное использование. ....	11
Наладка .....	14
Схема электрическая .....	17
Порядок работы.....	18
Техническое обслуживание .....	21
Критерии предельных состояний .....	28
Критические отказы. Действия персонала при появлении инцидента.....	28
Неисправности и меры их устранения .....	29
Параметры шума и вибрации.....	30
Консервация .....	30
Транспортировка и хранение .....	31
Назначенный срок хранения. Назначенный (установленный) срок службы. ....	31
Ремонт .....	32
Утилизация .....	32
Маркировка оборудования и упаковки .....	32
Гарантии поставщика .....	32
Комплект поставки .....	34
Акт пуска машины в эксплуатацию.....	35
Учет выполнения тех обслуживания и текущего ремонта.....	36
Акт рекламация.....	37
Талон на гарантийное обслуживание.....	39
Информация о продаже.....	40

## Внимание:

- Убедитесь, что рабочее напряжение оборудования соответствует напряжению в сети (380В или 220В), проверьте установку устройство защитного отключения УЗО.
- Не трогайте силовой кабель мокрыми руками, в ином случае возможно поражение электрическим током.
- Не допускайте нахождение кабеля между стульями, креслами или иными предметами, которые могут оказать давление и повредить кабель.
- Если вы заметили повреждение силового кабеля, немедленно проведите его замену. В ином случае это может привести к поражению электрическим током или возгоранию.
- Установите соответствующую защиту питания или предохранитель в непосредственной близости от аппарата. Розетка должна соответствовать требованиям безопасности и иметь надежное заземление.
- Электропроводка должна соответствовать характеристикам оборудования, чтобы быть уверенным, что она выдержит максимальный потребляемый ток. Несотответствие показателей может привести к возгоранию.
- Строго запрещено мыть оборудование открытым источником воды. Несоблюдение данного правила может привести к повреждению оборудования и человеческим травмам, возможно с летальным исходом.
- Если невозможно избежать применения электроинструмента в сыром помещении, подключайте электроинструмент через устройство защитного отключения. Применение устройства защитного отключения снижает риск электрического поражения.
- Неправильное подключение или неисправность вилки может привести к возгоранию.
- Если аппарат не используется или используется при неблагоприятных погодных условиях отключайте аппарат от источника питания, чтобы предотвратить аварийные ситуации.
- Не допускайте детей, людей с ограниченными возможностями и неавторизованный персонал к работающему аппарату, чтобы избежать их контакта с оборудованием, что может привести к травмам и летальному исходу.
- Если аппарат не используется, выньте вилку из розетки, или отключите подачу электроэнергии во избежание аварийных ситуаций. Все работы по техническому обслуживанию должны быть проведены квалифицированным персоналом и только после отключения оборудования от источника питания. В случае неисправности оборудования не разбирайте его самостоятельно. Ремонт должен проводиться профессиональным работником.
- На проведение электрической установки и технического обслуживания требуется специальное разрешение.
- Примите меры по защите оборудования от дождя и влаги.

- Запрещено размещать оборудование в агрессивной атмосфере.
- Не допускайте тряски оборудования.
- **Предупреждение!** Для вашей безопасности корпус изделия должен быть заземлен.

## **Назначение. Область применения оборудования**

Слаш-машина серии KRJ Foodatlas (далее гранитор) – разновидность профессионального барного оборудования, предназначенная для приготовления разнообразных охлажденных десертов с консистенцией «мокрый снег»: гранит, сорбетов и мороженого йогурта. В гранитор можно заливать сок, молочные смеси, кофейные напитки и даже шоколад, а через некоторое время Вы получите вкусный десерт, который прекрасно утоляет жажду в жаркий летний день. Граниторы устанавливаются на барных стойках ресторанов и закусочных, в торговых и развлекательных центрах, в палатках уличной торговли и привлекают большое количество покупателей. Этому способствует также привлекательный дизайн и наличие прозрачных контейнеров. Таким образом, чем больше емкостей с разноцветными соками будет у Вашего гранитора, тем больше будет спрос на вкусный и яркий десерт.

Предназначен для использования в коммерческих целях.

**В связи с безопасностью, охраной здоровья и условиями гарантии, запрещено использовать оборудование для продуктов и/или материалов и/или способов применения, отличающихся от описанных в этом руководстве или же, использовать оборудование не по назначению. Любое несанкционированное использование, отличающееся от описанного в этом руководстве, считается не корректным, не соответствующим и не предвиденным производителем, и, соответственно, угрожающим безопасности здоровья и целостности незащищённых людей, а также животным и/или вещам.**

Продукция изготовлена в соответствии с директивами:

2006/42/ЕС «Машины и механизмы», 2014/35/ЕС «Низковольтное оборудование», 2014/30/ЕС «Электромагнитная совместимость».

Оборудование соответствует требованиям технического регламента ТР ТС 004/2011 «О безопасности низковольтного оборудования».

Оборудование соответствует требованиям технического регламента ТР ТС 020/2011 «Электромагнитная совместимость технических средств».

Оборудование соответствует требованиям технического регламента ТР ТС 010/2011 «О безопасности машин и оборудования».

Регистрационный номер декларации о соответствии:

ЕАЭС № RU Д-CN.АГО3.В.05123/18 от 13.12.2018

## Основные технические характеристики

Машина отличается простотой управления, высокой производительностью и эффективностью.

Технические характеристики Слэш-машин серии KRJ приведены в таблице 1.

Таблица 1

Наименование	KRJ-15L1	KRJ-15L2	KRJ-15L3
Напряжение (В)	220 / 50 Гц		
Мощность (Вт)	450	700	1000
Количество емкостей (шт.)	1	2	3
Объем емкостей (литров)	15		
Рабочий объем емкостей (литров)	12		
Тип хладагента	R410A		
Производительность для жидких продуктов (литров/час)	12	24	36
Внешние габариты (мм)	370x600x880	460x600x880	650x600x880
Вес нетто, кг	40	45	63
Вес брутто, кг	48	55	73

### Конструкция. Принцип действия. Детализовка.

Для создания данного аппарата был подобран специальный материал и использованы лучшие технологии. Нержавеющая сталь AISI304, техника хромирования и окрашивания. Прочные шестерни, мобильность, компактность, бесперебойное функционирование, легкость в эксплуатации, безопасность и надежность – отличительные характеристики данного оборудования. Детали машины, которые контактируют с пищевыми продуктами, изготовлены из нержавеющей стали или покрыты антикоррозийными материалами, которые соответствуют санитарным требованиям.

Машина характеризуется высокой эффективностью, надежным качеством, оптимальной конструкцией, удобством эксплуатации и обслуживания.

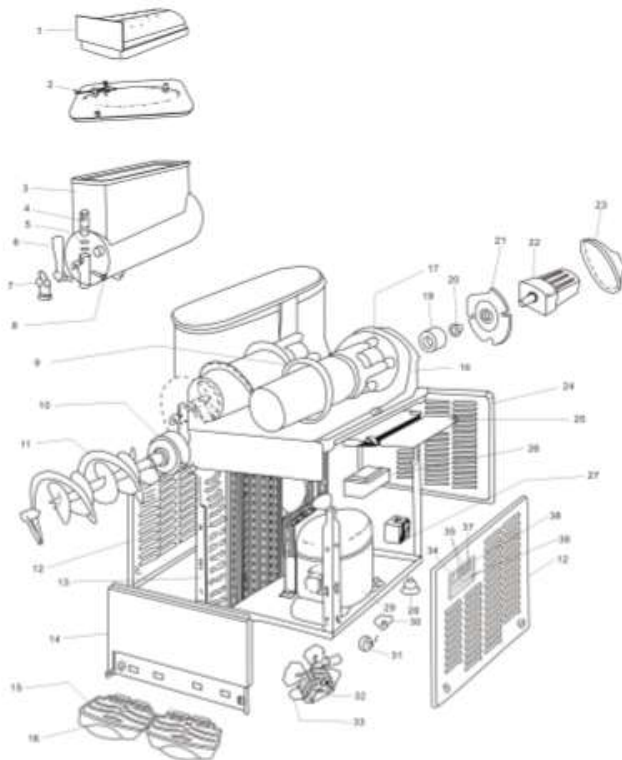
Гранитор представляет собой холодильный агрегат, на котором устанавливаются прозрачные колбы. В аппарате с несколькими колбами можно готовить одновременно несколько сортов граниты. Принцип приготовления десерта во всех аппаратах один: в контейнер заливается жидкий десерт, затем, попадая на охладитель, он кристаллизуется до состояния льда и срезается шнеком до образования крупных льдинок. Поддержание однородной рыхлой структуры обеспечивается благодаря непрерывному движению лопастного шнека. Выгружается готовый десерт через удобные краны. Температура зернистого десерта составляет +2...+4 °С. Среднее время приготовления составляет 40-50 минут.

Гранитор оборудован электромагнитной муфтой, посредством которой редукторный электромотор (расположенный за чашами) приводит в действие миксеры (расположенные внутри чаши).

Электромагнитная муфта автоматически отключает миксеры, если они заблокированы в результате образования льда или по другим причинам.

Эта неисправность быстро обнаруживается по глухому прерывистому звуку, свидетельствующему о том, что миксеры остановились.

В этом случае, необходимо сразу же остановить гранитор, освободить чашу от смеси и устранить причину остановки миксера.



7

Рис. 1 - Основные внешние составляющие

Детализовка:

- |                      |                                     |
|----------------------|-------------------------------------|
| 1. Крышка            | 7. Пружина ручки                    |
| 2. Внутренняя крышка | 8. Штифт фиксатора                  |
| 3. Резервуар         | 9. Уплотнительное кольцо резервуара |
| 4. Поршень           | 10. Внутренний миксер               |
| 5. Поршневое кольцо  | 11. Внешний миксер                  |
| 6. Ручка поршня      |                                     |

- |  |  |
|--|--|
| 12. Левая и правая панель                      | 27. Соленоидный клапан                   |
| 13. Конденсатор                                | 28. Ножки машины                         |
| 14. Передняя панель                            | 29. Компрессор                           |
| 15. Поддон для талой воды                      | 30. Стартер компрессора                  |
| 16. Лоток для воды                             | 31. Защитное устройство компрессора      |
| 17. Испарительная камера                       | 32. Двигатель вентилятора                |
| 18. Опорная стойка                             | 33. Лопasti вентилятора                  |
| 19. Соединительные магниты внутреннего миксера | 34. Переключатель питания                |
| 20. Медная группа                              | 35. Переключатель системы охлаждения     |
| 21. Пластина двигателя миксера                 | 36. Переключатель регулировки охлаждения |
| 22. Двигатель миксера                          | 37. Переключатель миксера                |
| 23. Задняя крышка                              | 38. Коммутационная стойка                |
| 24. Задняя панель                              |  |
| 25. ПК-редактор                                |  |
| 26. Трансформатор                              |  |

### **Меры безопасности**

- Храните в недоступном для детей месте.
- Согласно требованиям, после установки машины, необходимо обеспечить ее надежное заземление.
- Не загружайте машину продуктами, отличными от заданных в тех. 8 документации.
- Храните в недоступном для детей месте.
- Если оборудование не используется, пожалуйста, отключите питание.
- Во избежание образования ржавчины не используйте струю воды для чистки машины.
- Проводите чистку машину каждый раз после ее отключения.
- Проводите чистку поверхности машины мягкой и сухой тряпкой.
- Только после полной остановки машины можно произвести очистку.
- Проведение технического обслуживания или ремонтных работ допускается только после отключения машины от источника питания.
- Храните машину в сухом месте. Регулярно проводите умеренную смазку подвижных частей.
- Не рекомендуется использовать перчатки или длинный фартук при эксплуатации данного оборудования, так как фрагменты указанной одежды могут попасть в движущиеся механизмы.
- После установки машины и перед подключением, проверьте правильность установки, убедитесь, что напряжение в источнике питания соответствует требованиям.



- Если Вы не планируете в скором времени после очистки использовать аппарат, пожалуйста, храните аппарат в хорошо проветриваемом помещении при отсутствии коррозионных газов.
- Пожалуйста, не прикасайтесь к выключателю или вилке мокрыми руками.
- Будьте осторожны, не допускайте попадания воды в выключатель во время мытья.
- Не позволяйте детям прикасаться к устройству или пользоваться им.
- В случае разборки во время технического обслуживания все соединения (особенно заземления) должны быть восстановлены.
- Детям и людям с ограниченными возможностями запрещено эксплуатировать аппарат, возможны травмы и летальный исход. Максимальное время работы—8 часов в день.
- Пользуйтесь заземленной розеткой. Держите провод питания вдали от горячих предметов. Запрещается опускать провод питания, вилку и сам аппарат в воду или другие жидкости. Нельзя использовать провод, розетку и вилку, если на них имеются повреждения. Нельзя располагать провод вблизи горячих поверхностей.
- Не использовать машину вблизи умывальника или влажных поверхностей.
- Не передвигайте аппарат во время его работы.
- Во время грозы следует отключить питание. Иначе может произойти повреждение аппарата в результате удара молнии.
- Не храните огнеопасные предметы в непосредственной близости от изделия. Температура окружающей среды должна быть ниже 45° С, влажность не должна превышать 85 %.
- Не разбирайте и не переоборудуйте аппарат.

**Не эксплуатировать прибор при:**

- некорректной работе;
- повреждении или падении;
- повреждении питающего кабеля или штекера.

Машина сконструирована и изготовлена в соответствии с действующими нормами и правилами, гарантирующими безопасную эксплуатацию, но некомпетентное использование может привести к возникновению ситуаций, представляющих угрозу для жизни и здоровья пользователей и третьих лиц, к повреждению оборудования и порче имущества.

Чтобы не допустить возникновения опасных ситуаций необходимо использовать машину только по назначению, соблюдать все указания безопасности.

При монтаже, подготовке к работе, эксплуатации, техническом обслуживании и ремонте, наряду с соблюдением требований безопасности, изложенных в настоящем руководстве, необходимо строго соблюдать региональные правила безопасности, правила безопасности, действующие на предприятиях хлебопекарной и мясоперерабатывающей промышленности, на предприятиях общественного питания, соблюдать правила безопасности при работе с электрическим оборудованием.

Значение сопротивления между заземляющим болтом и каждой доступной прикосновению металлической нетоковедущей частью машины, которая может оказаться под напряжением, не должно превышать 0,1 Ом. Сопротивление изоляции токоведущих частей относительно корпуса, а также между фазами в холодном состоянии, должно быть не менее 2 МОм, а для электродвигателя не менее 1 МОм.

### **ВНИМАНИЕ! ЗАПРЕЩАЕТСЯ ИСПОЛЬЗОВАНИЕ АППАРАТА БЕЗ ВИДИМОГО УСТРОЙСТВА МГНОВЕННОГО ОТКЛЮЧЕНИЯ ОТ СЕТИ (АВТОМАТИЧЕСКИЙ ВЫКЛЮЧАТЕЛЬ)**

Запрещается класть на поверхность машины любые посторонние предметы, находиться посторонним лицам вблизи работающей машины, осматривать механизмы включенного в сеть оборудования.

При обнаружении неисправности в работе оборудования необходимо отключить электропитание и до устранения неисправности машину не включать.

При возникновении пожара необходимо выполнять следующие требования пожарной безопасности:

- немедленно обесточить машину;
- вызвать пожарную службу;
- принять меры к тушению пожара.

**Категорически запрещается тушить электрооборудование, находящееся под напряжением, водой.**

При несчастном случае, вызванном поражением электрическим током, вызвать медицинскую помощь и оказать первую доврачебную медицинскую помощь пострадавшему.

### **Сведения о квалификации обслуживающего персонала**

Допуск к работе на данном оборудовании возможен только квалифицированному персоналу. К квалифицированному персоналу относятся лица, изучившие настоящее руководство по эксплуатации, региональные правила безопасности, производственную инструкцию по технике безопасности, прошедшие обучение правилам безопасности на рабочем месте!

Чтобы не допустить возникновения опасных ситуаций необходимо использовать аппарат только по назначению, соблюдать все указания безопасности.

При монтаже, подготовке к работе, эксплуатации, техническом обслуживании и ремонте, наряду с соблюдением требований безопасности, изложенных в настоящем руководстве, необходимо строго соблюдать региональные правила безопасности и правила безопасности при работе с электрическим оборудованием.

### **Требования к помещению и электропитанию**

В месте, где оборудование хранится и/или эксплуатируется должно соответствовать действующим нормам законодательства и находится в защищённом от ударов, повреждений, порчи и неблагоприятных атмосферных явлений, местах. Доступ к оборудованию должен соответствовать размерам и характеристикам, необходимым для обеспечения к нему свободного доступа, не подвергая рискам

нанесения травм/повреждений персоналу и самому оборудованию. Настил пола, несущие конструкции и стены должны соответствовать характеристикам, указанным в действующем законодательстве, учитывая общую нагрузку и соответствующие коэффициенты безопасности; необходимо предоставить свободный доступ к окружающим структурам для облегчения ухода за ними и поведения дезинфекции. Пол должен быть ровным, без наклона, компактный, без выбоин и шероховатостей.

Поверхность пола должна быть ровной и не скользкой.

Электрическая проводка и система защиты должны соответствовать действующим законодательным нормам; быть установленными, и как предусмотрено законом, проконтролированы уполномоченным техническим персоналом, прошедшим профессиональную подготовку и имеющим право выдавать сертификаты соответствия.

На верхнем щитке питания должны быть предвидены защитные механизмы против перегрузки напряжения, замыканий и неисправностей фаза-фаза, фаза-ноль, (если необходимо), фаза-земля.

Помещение, где устанавливается аппарат, должно быть оборудовано внешним контуром заземления, иметь подвод однофазного переменного тока напряжением 220В, частотой 50Гц с рабочей нейтралью и провод заземления, соединенным с общим контуром заземления помещения (1NPE ~50Гц 220В, 50Гц – один провод фазы плюс рабочая нейтраль, плюс защитный провод заземления), рассчитанным на максимальную нагрузку (мощность) аппарата.

Перед вводом в эксплуатацию проверить:

1. Уровни звуковой мощности работающей машины не превышают значений, установленных ГОСТ 12.1.003-76.
2. Логарифмический уровень среднеквадратичных значений колебательной скорости не превышает значений, установленных ГОСТ 12.1.012-78.
3. Качество электрической энергии, подводимой к машине, должно соответствовать нормам ГОСТ 21144-2013.
4. Условия эксплуатации аппарата должны соответствовать климатическому исполнению УХЛ 4.2. ГОСТ 15150-69.

11

## **Монтаж. Установка и подготовка к работе. Правильное использование.**

### **Распаковывание**

Перед распаковыванием необходимо осмотреть упаковку и убедиться в ее целостности. После распаковки следует произвести наружный осмотр аппарата и проверить комплектность.

При обнаружении некомплектности или дефектов, покупатель или получатель должен оформить акт рекламацию.

*Требования к монтажу:*

Первоначальное включение аппарата должно производиться после проверки и, при необходимости, после подтяжки всех резьбовых соединений.

#### **Порядок установки:**

1. Перед выпуском с завода аппарат проходит процедуру пробного запуска и отгружается после проведения регулировки, однако длительная транспортировка может привести к таким явлениям, как ослабление крепления деталей, повреждение электроприборов и др. Поэтому после вскрытия упаковки необходимо провести полную проверку подвижных частей для того, чтобы избежать нежелательных последствий при использовании оборудования.

2. Аппарат должен устанавливаться на ровной горизонтальной поверхности.

3. К машине должен быть обеспечен свободный подход.

4. Поверхность пола вокруг аппарата должна быть ровной, чистой и нескользкой.

5. Снимите деревянный ящик, достаньте руководство по эксплуатации и запасные части.

6. Установите машину на поверхность стола, которая выдержит общий вес гранитора и заливаемого продукта. Избегайте прямого солнечного света.

**При перемещении машины никогда не беритесь за чаши или цилиндры испарителя. Производитель не несет ответственности за повреждения, которые могут возникнуть в результате неправильного обращения с машиной.**

7. Для обеспечения вентиляции машины расположите ее так, чтобы вокруг было свободное пространство расстоянием не меньше 15 см (лучше 30 см).

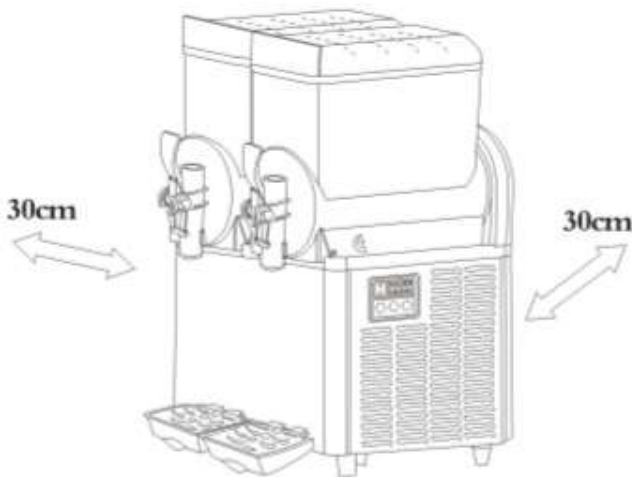


Рис. 2

8. Убедитесь в том, что ножки машины надежно закреплены.

9. Прежде чем включить машину в розетку убедитесь в том, что напряжение соответствует указанному на шильдике. Подключайте машину к заземленному, защищенному, однофазному источнику питания, параметры которого соответствуют тех-

ническим характеристикам агрегата.

10. Аппарат должен быть заземлен согласно «Правил устройства электроустановок» (ПУЭ), «Правил техники безопасности при эксплуатации электроустановок потребителей» (ПТБ), «Правил технической эксплуатации электроустановок потребителей» (ПТЭ). Внутри провода электропитания находится желто-зеленый двухцветный провод заземления, этот провод, во избежание аварии и поражения током, необходимо присоединить к надежному заземлению, соединить заземление с внешним контуром заземления помещения. Заземление осуществляется электропроводом, проложенным в трубах и сечением для меди не менее 2,5 мм<sup>2</sup>, для алюминия 4 мм<sup>2</sup>.

**Неправильное заземление машины, выполненное без соблюдения электротехнических правил и норм, может привести к опасности поражения электротокм.**

11. Каждый поддон имеет две мембранные пробки: если необходим постоянный слив, сделайте отверстие в одной из сливных пробок и подсоедините ее к гибкому сливному шлангу (см. рис. 3).

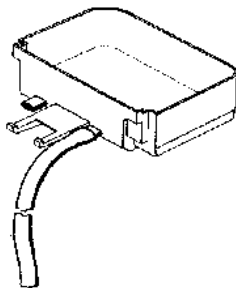


Рис. 3

12. На заводе не выполняется санитарная обработка машины, поэтому, прежде чем приступить к работе, разберите гранитор, очистите и проведите его санитарную обработку в соответствии с указаниями, приведенными в соответствующем разделе данного паспорта.

11. Произвести подключение заземления к болту заземления (при наличии) на детали и блоке управления с помощью гибкого медного оголенного провода сечением не менее 10 мм<sup>2</sup> по ГОСТ Р МЭК 60204-1-07.

12. Прокладку проводов от аппарата до электросети следует проводить в трубах. Также следует установить устройство автоматической защиты с видимым устройством мгновенного отключения от сети, устройство защитного отключения приобретается и устанавливается потребителем самостоятельно. Внешний корпус аппарата обязательно должен быть заземлен во избежание несчастных случаев, связанных с электричеством.

*Перед началом работ следует:*

13. Убрать вокруг аппарата все, что может помешать работе.

14. Произвести осмотр оборудования, убедиться в его исправности, наличии зазем-

ления, отсутствии остатков рабочих материалов.

*Перед вводом в эксплуатацию проверить:*

15. Качество электрической энергии, подводимой к аппарату, должно соответствовать нормам ГОСТ 21144-2013.

16. Условия эксплуатации аппарата должны соответствовать климатическому исполнению УХЛ 4.2. ГОСТ 15150-69.

**Во время работы нельзя:**

17. **Производить чистку, мойку, ремонт машины;**

18. **Засовывать руки или др. части тела в рабочие органы машины;**

19. **Использовать непредназначенные для этого продукты;**

20. **Не используйте удлинитель для подсоединения гранитора.**

21. **Не приводите гранитор в действие, не убедившись, что все панели закреплены винтами.**

22. **Не перекрывайте отверстия для притока и оттока воздуха: расстояние вокруг гранитора должно быть не менее 15 см.**

23. **Не кладите предметы и не вставляйте пальцы в прорези панелей и отверстия краников.**

24. **Не снимайте чаши, спирали и панели для очистки или планового техобслуживания, не отсоединив гранитор от источника питания.**

## Наладка

Для безопасного использования необходимо обеспечить надежное заземление. 14  
 Регулярно смазывайте все подвижные части оборудования.

### Регулировка густоты гранитора

(стандартная густота устанавливается на заводе)

Чтобы изменить густоту, возьмите отвертку и поверните регулировочный винт, расположенный в задней стенке каждого контейнера (см. рис. 4):

-по часовой стрелке: для увеличения густоты (при этом указатель F в окошке G опустится);

-против часовой стрелки: для уменьшения густоты: (при этом указатель F в окошке G поднимется).

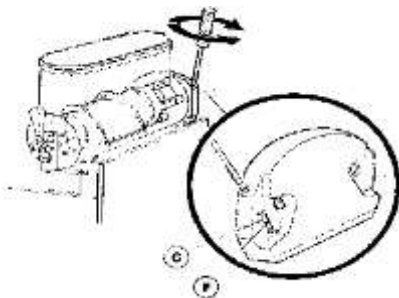


Рис. 4

**Регулировка температуры напитка**

(стандартная температура напитка устанавливается на заводе).

Чтобы изменить температуру, поверните переключите «регулировка»:

- по часовой стрелке для снижения температуры;
- против часовой стрелки для повышения температуры.

Примечание: температура напитка регулируется термостатом только, если включатель(-и) миксера/охладителя находятся в положении I, режим «Безалкогольные напитки».

**Время замораживания гранитора зависит от многих факторов:** температуры окружающего воздуха, начальной температуры смеси, содержания сахара (по Бриксу) и установки густоты.

-Чтобы сократить время приготовления гранитора и увеличить производительность рекомендуется предварительно охлаждать смесь.

-Чтобы сократить время приготовления гранитора и увеличить производительность рекомендуется доливать смесь, когда ее уровень опускается ниже середины цилиндра испарителя, а также в начале каждого дня.

-Для качественного сохранения продукта, не следует оставлять его на ночь в граниторе.

Если это невозможно и смесь остается в чашах на ночь, следует перевести включатели миксера/охладителя в положение I как минимум за час до отключения гранитора.

Это позволит избежать образования льда, который может повредить миксеры или их электромоторы при включении. В любом случае, перед включением гранитора, убедитесь в том, что не намерз лед; если это произошло, его необходимо удалить перед включением агрегата. Если агрегат работает всю ночь в режиме «Безалкогольные напитки», это позволяет предотвратить оледенение конденсата вокруг чаш.

Не следует выключать миксеры, пока в чашах находится охлаждаемый продукт: при их остановке смесь может превратиться в цельный кусок льда. Если в такой ситуации включить миксер, это может привести к повреждению миксера или его электромотора. Поэтому миксер можно включать только после того, как оттаяла смесь.

Гранитор оборудован электромагнитной муфтой, посредством которой редукторный электромотор (расположенный за чашами) приводит в действие миксеры (расположенные внутри чаши).

Электромагнитная муфта автоматически отключает миксеры, если они заблокированы в результате образования льда или по другим причинам.

Эта неисправность быстро обнаруживается по глухому прерывистому звуку, свидетельствующему о том, что миксеры остановились.

В этом случае, необходимо сразу же остановить гранитор, освободить чашу от смеси и устранить причину остановки миксера.

**Во время работы гранитор нагревается.**

Если кажется, что гранитор нагрелся слишком сильно, убедитесь, что рядом с ним нет нагревательных приборов, а панели с прорезями не загорожены стеной или

какими-либо предметами и воздух свободно циркулирует через них. Следите за тем, чтобы вокруг гранитора было свободное пространство, размером не менее 15 см (оптимально 30 см).

Если гранитор нагревается, но при этом смесь в чашах замерзает, предупредительная лампа предохранительного реле давления не горит, значит все в порядке.

**Ограничительная крышка:** если гранитор работает в режиме «Безалкогольные напитки», рекомендуется устанавливать ограничительную крышку на краник, чтобы предотвратить расплескивание напитка (см. рис. 5).

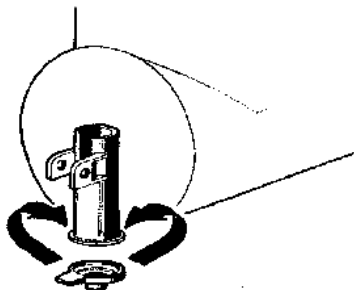
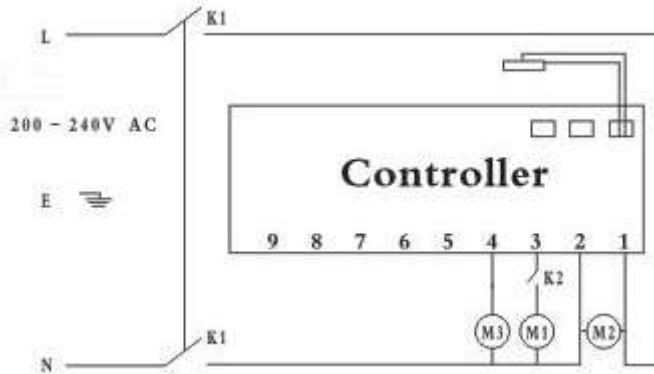


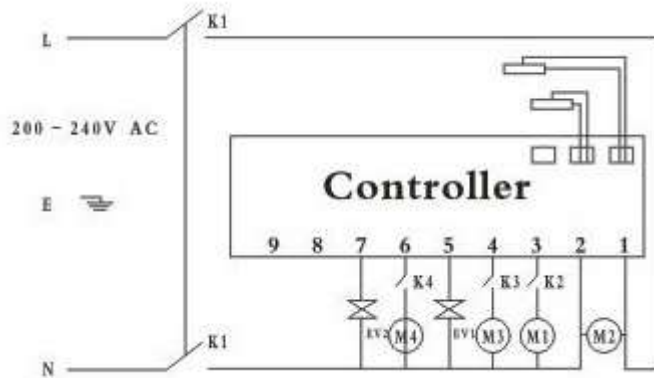
Рис. 5



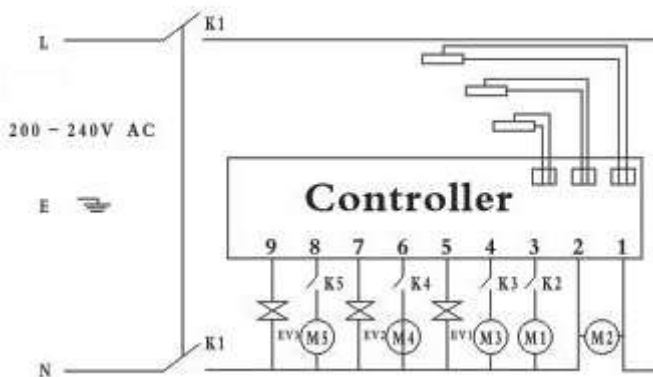
**Схема электрическая**



**KRJ-15L1**



**KRJ-15L2**



**KRJ-15L3**

**Перечень элементов**

Обознач.	Наименование
Controller	Плата управления
K1	Выключатель питания
K2	Выключатель охлаждения
K3...K5	Переключатель шнека
M1	Компрессор
M2	Редукторный электродвигатель
M3...M5	Электрический вентилятор конденсатора

**Порядок работы**

**ВНИМАНИЕ!**

**ЗАПРЕЩАЕТСЯ ИСПОЛЬЗОВАНИЕ МАШИНЫ БЕЗ ВИДИМОГО УСТРОЙСТВА МГНОВЕННОГО ОТКЛЮЧЕНИЯ ОТ СЕТИ (АВТОМАТИЧЕСКИЙ ВЫКЛЮЧАТЕЛЬ)**

**Примечание – внешний автоматический выключатель не входит в комплект поставки и устанавливается потребителем.**

Запрещается класть на поверхность машины любые предметы, находиться посторонним лицам вблизи работающей машины, осматривать механизмы включенного в сеть оборудования.

**ВНИМАНИЕ!** Запрещено осуществлять обслуживание/эксплуатацию оборудования персоналом, несоответствующим требованиям для работы с оборудованием, изложенным в этом руководстве.

Соблюдая действующие нормы законодательства по безопасности, работодатель должен предусмотреть необходимую подготовку персонала, его инструктаж, организовать практические занятия по эксплуатации оборудования и принять необходимые меры для максимального уменьшения и устранения возникновения остаточных рисков, связанных с эксплуатацией оборудования.

Производитель снимает с себя всяческую ответственность за нанесение вреда/повреждений людям, животным и вещам вследствие несоблюдения изложенных в этом руководстве рекомендаций.

После того, как вы убедились, что все в порядке, следуя пункту данного руководства «Правильное использование» можно приступать к работе.

Требования к ингредиентам.

1. Температура ингредиентов не выше 35 градусов.
2. Содержание сахара в ингредиентах должно быть больше 15%, иначе шнек и двигатель будут повреждены.
3. Объем ингредиентов должен превышать высоту наружного шнека.

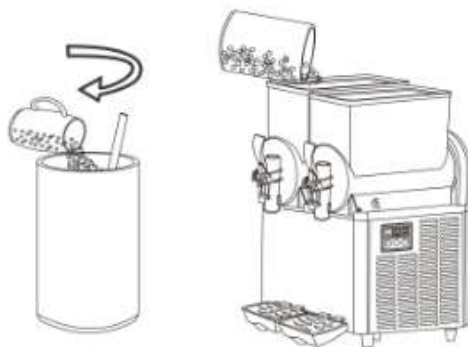


Рис. 5

Подключите машину к источнику питания с напряжением 220 В и заземлением.

Теперь машина готова к работе. Для работы с машиной, действуйте следующим образом:

При возникновении неисправностей следует заменить шнур питания. Во избежание поражения электротоком эти действия должен выполнять квалифицированный персонал.

1. Очистите и проведите санитарную обработку машины в соответствии с указаниями, приведенными в данном руководстве.

2. Заполните чаши продуктом до отметки максимального уровня. Не переполняйте чаши.

Метки на чаше указывают точное количество продукта (в литрах и галлонах).

3. Если продукт необходимо разбавить питьевой водой, сначала залейте в чашу воду, а затем необходимое количество продукта. Если продукт содержит мякоть, ее необходимо отфильтровать, чтобы предотвратить закупоривание отверстия краников.

4. Для достижения оптимальной производительности гранитора используйте продукты, специально рекомендованные для применения в граниторах. Эти смеси имеют содержание сахара 34 градуса Бомэ, что соответствует 64 градусам Брикса.

5. Для получения безалкогольных напитков необходимо разбавлять продукт-основу большим количеством воды, в пропорции 1 часть основы к 4 частям основы.

В любом случае руководствуйтесь предписаниями производителя сиропа для приготовления граниторов и безалкогольных напитков.

6. При использовании натуральных соков (например, лимонного, апельсинового) или других компонентов, не содержащих сахар (например, кофе), добавляйте 150-200 гр. сахара на литр продукта.

**ВАЖНО**

**При изготовлении граниторов содержание сахара по Бриксу должно быть не меньше 13.**

**Используйте в граниторе только пищевые продукты.**

7. Всегда оставляйте гранитор включенным, т.к. охлаждение автоматически прекращается по достижении напитком определенной густоты. При этом миксеры продолжают вращаться.

Процесс эксплуатации:

1. Наполните резервуары необходимым продуктом в пропорциях, указанных на упаковке. Используйте предназначенные для переработки продукты.

2. Включите выключатель питания.

3. Включить смешение 1, смешение 2, смешение 3 по необходимости.

4. Включите переключатель охлаждения.

5. Включите регулировочный переключатель на нужный режим.

Поворот по часовой стрелке: снижение температуры

Поворот против часовой стрелки: повышение температуры

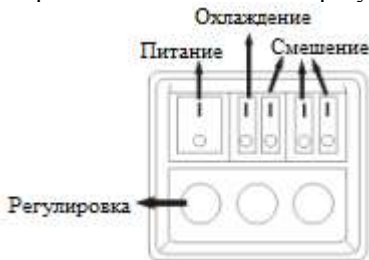


Рис. 6

6. Включатель питания.

Положение 0: питание полностью отключено.

Положение I: питание включено, действуют все переключатели. Работает электромотор вентилятора.

7. Включатель охлаждения.

Положение 0: охлаждение отключено.

Положение I: охлаждение включено, работает холодильная установка.

7. Переключатель регулировки имеет пять уровней.

«0» без охлаждения

«I II III IV» от низкого до высокого, регулировка твердости таяния снега.

### Техническое обслуживание

**ВНИМАНИЕ: РАБОТЫ ПО ОБСЛУЖИВАНИЮ, РЕМОНТУ И САНИТАРНОЙ ОБРАБОТКЕ ДОЛЖНЫ ПРОВОДИТЬСЯ ПРИ ПОЛНОСТЬЮ ОТКЛЮЧЕННОМ ЭЛЕКТРОПИТАНИИ, ПУТЕМ ПЕРЕВОДА ВВОДНОГО ВЫКЛЮЧАТЕЛЯ В ПОЛОЖЕНИЕ «0» И ОТСОЕДИНЕНИЕМ ВИЛКИ ОТ РОЗЕТКИ, С ВЕВЕШИВАНИЕМ ТАБЛИЧКИ: «НЕ ВКЛЮЧАТЬ – РАБОТАЮТ ЛЮДИ!»**

Принятая система технического обслуживания машины направлена на поддержание ее в постоянной готовности, обеспечение бесперебойной ее эксплуатации, восстановление работоспособности.

Администрации предприятия, эксплуатирующего машину, необходимо:

- осуществлять контроль за эксплуатацией и техническим обслуживанием машины;

- организовать учет технического состояния;

- осуществлять контроль за соблюдением санитарно-технических требований.

В случае отсутствия другой информации, каждое вмешательство в механизм оборудования, о котором речь идёт в этом руководстве, считается техническим обслуживанием; любое другое вмешательство в механизм оборудования считается внеочередными/чрезвычайными ремонтными работами в случае возникновения сомнений обращаться на предприятие ООО «Агроресурс».

Техническое обслуживание производится строго по графику ППР во время плановой остановки машины. Оно планируется в промежутках между всеми текущими ремонтами и проводится независимо от состояния оборудования.

Своевременно добавляйте смазку в трущиеся части оборудования.

Необходимо следить за чистотой оборудования, очищать грязную уплотнительную ленту и своевременно убирать влагу, особенно с электроэлементов.

Техническое обслуживание аппарата разделяется на следующие виды:

- Ежедневное обслуживание.
- Техническое обслуживание один раз в месяц.
- Техническое обслуживание один раз в три месяца.

Ежедневно до начала и после работы проводить внешний осмотр, обтирку, чистку машины от остатков продукта, грязи и пыли. Систематически проверять затяжку болтовых соединений и клемм.

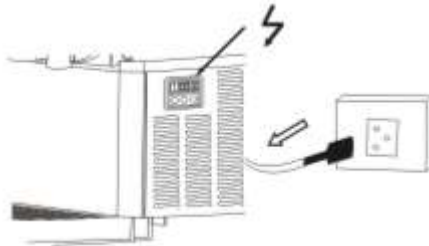
### **Ежесменное обслуживание:**

- до начала и после работы проводить внешний осмотр, обтирку, чистку оборудования.
- внешний осмотр заземления и кабеля питания на отсутствие повреждений;
- в начале каждого рабочего дня или смены убедиться в эффективности защитных механизмов и систем безопасности.
- проверяйте агрегат на отсутствие утечек смеси через уплотнения и прокладки. Если при правильной сборке гранитора происходят утечки, проверьте, нанесена ли смазка, есть ли износ или повреждение деталей. При необходимости замените детали.

Очистка и санитарная обработка рекомендуется для сохранения оптимальных вкусовых качеств продукта и достижения максимальной производительности агрегата. Процедуры, описанные в данном разделе, только рекомендуются к выполнению и могут меняться в соответствии с требованиями местных органов здравоохранения.

Мойку оборудования нужно производить в конце каждой смены в следующей последовательности:

1. Отключить машину от электросети.



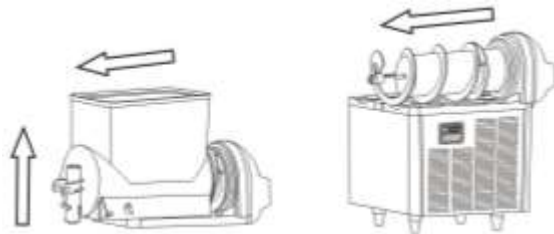
22

2. Удалить остатки продукта.
  3. Произвести, при необходимости, неполную разборку оборудования.
- Выключите переключатель охлаждения, выгрузите все из цилиндра, затем промойте водой.



- Снимите цилиндр, сначала толкая цилиндр вверх, затем потяните, снимите ци-

линдр, после этого снимите внутренний и наружный миксер.



• Очистка: сначала вытащите штифт поршня, снимите рукоятку поршня и поршень, промойте подходящим количеством моющего средства.

Ополоснуть теплой (40-45°C) водой рабочие поверхности и снятые детали для удаления остатков продукта. Обезжирить их теплым (45-50°C) щелочным раствором. Вновь ополоснуть их теплой (40-45°C) водой до полного удаления остатков моющего раствора. Обработать поверхности машины и снятые детали раствором дезинфектанта с помощью щеток. Ополоснуть водопроводной водой до полного удаления запаха дезинфектанта. По окончании мойки и дезинфекции аппарат и снятые детали вытереть насухо. Дезинфекцию деталей можно провести также, помещая детали в горячую (90 - 95°C) воду на 10-15 минут.

### Рекомендуемые моющие и дезинфицирующие растворы.

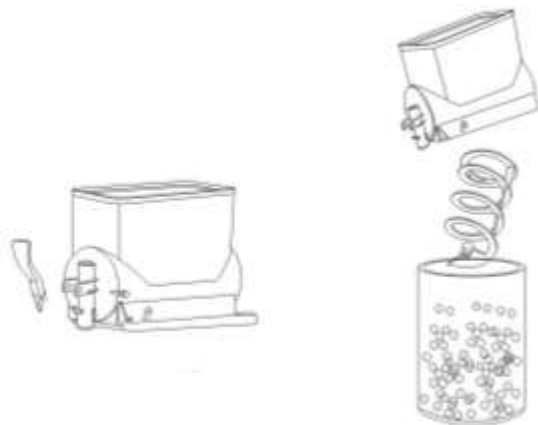
#### Моющие растворы:

- раствор ТМС «Триас-А» (ТУ38-4071-75) - 0,3-0,5 %
- раствор ТМС «Дезмол» (МРТУ 18/225-68) - 1,8-2,3 %
- раствор ТМС «Фарфорин» (ТУ6-15-860-74) - 0,3-0,5 %
- раствор кальцинированной соды - 1,0-1,5 %.

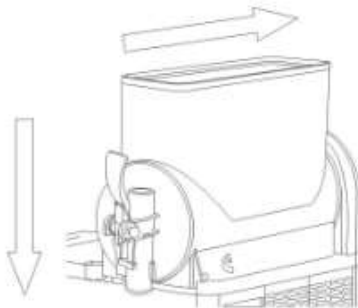
#### Дезинфицирующие растворы:

- раствор хлорной извести - 150-200 мг/л
- хлорамин - 150-200 мг/л
- гипохлорид натрия - 150-200 мг/л
- гипохлорид калия - 150-200 мг/л

Примечание – в случае простоя оборудования снятые детали хранятся разложенными на чистой ткани и накрытыми салфеткой. Перед загрузкой оборудования необходимо произвести повторную дезинфекцию оборудования и снятых деталей.



- Установите цилиндр, надавите вперед, затем надавите вниз.



Примечание: следите, чтобы корпус за уплотнительным кольцом был плоским и ровным.

#### Демонтаж деталей

Для того, чтобы снять панель, сначала снимите ручку (см. рис.7).

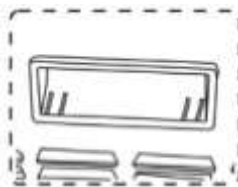


Рис.7

Используя типовую отвертку, приподнимите сторону панели (см. рис.8).



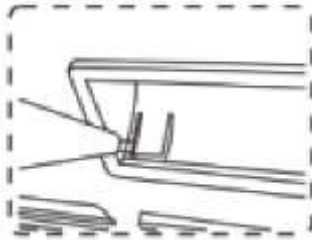


Рис.8

Поднимите обе стороны ручки, затем снимите ручку с панели (см. рис.9).



Рис.9

### **Санитарная обработка без разборки.**

В дополнение к санитарной обработке деталей агрегата, но не вместо этой процедуры, можно дезинфицировать агрегат без его разборки перед запуском по мере необходимости.

1. Подготовьте как минимум 8 л мягкого моющего раствора из теплой (45-60 °С) питьевой воды и дезинфицирующего средства (хлорированный раствор (1:10) или раствор 1 ложки хлорноватистоокислого натрия на 2 л воды) в соответствии местными санитарными нормами и указаниями производителя.

2. Залейте раствор в чашу(и).

3. С помощью подходящей щетки очистите все поверхности, расположенные выше дезинфицирующего раствора, а также внутренние поверхности верхних крышек.

4. Установите верхние крышки и запустите агрегат. Дайте ему поработать в течение двух минут. Слейте раствор из чаш.

5. Чтобы удалить из чаш оставшийся на дне дезинфицирующий раствор, залейте в них свежую смесь. Слейте смесь. Не споласкивайте чаши.

### **Техническое обслуживание один раз в месяц:**

- проверять затяжку болтовых соединений креплений;
- проверять регулятор температуры охлаждения;

- очищайте фильтр конденсатора от загрязнения. Неочищенный фильтр снижает производительность гранитора и может стать причиной неисправности компрессора;
- проверять крепление проводов в клеммных соединениях, очистить электроэлементы от пыли;
- проверка переключателей, блокировочных микровыключателей;
- зачистить до блеска места под болты заземления и покрыть их смазкой «ЦИАТИМ-201» ГОСТ 6267-74.

#### **Техническое обслуживание один раз в три месяца:**

- работы, выполняемые один раз в месяц, с более детальной проверкой соединений и деталей аппарата;
- каждые три месяца добавляйте или меняйте смазочное масло в направляющих, двигателе и шестернях.

#### **Техническое обслуживание электрооборудования:**

- проверить затяжку проводов;
- проверить состояние контактов автоматического выключателя, блока управления, пускателя, блокировочного микровыключателя;
- произвести визуальную проверку состояния электрооборудования;
- произвести техническое обслуживание электродвигателя, которое требуется проводить в соответствии с общими рекомендациями по обслуживанию электродвигателей;
- раз в месяц проводится проверка надежности крепления заземления машины.
- после 6 месяцев использования, проверьте износ электропровода и замените его при необходимости.

26

#### **Техническое обслуживание холодильных установок:**

Виды и сроки работ, проводимых в рамках технического обслуживания холодильного оборудования, как правило, выполняются специализированными службами по согласованию с Заказчиком. Приведем перечень обязательных работ включаемых в техническое обслуживание холодильных установок:

- Проверка технического состояния, работоспособности и комплектности оборудования холодильной системы.
- Проверка всех режимов работы холодильной установки.
- Очистка теплообменного оборудования, холодильных компрессоров и агрегатов от грязи, неизбежно появляющейся на них в процессе эксплуатации.
- Проверка герметичности холодильной системы.
- Проверка и обтяжка болтовых соединений и креплений трубопроводов.
- Проверка температурного режима камер, систем оттаивания испарителей и слива талой воды.
- Регулировка и настройка режимов оттайки.
- Проверка давления хладагента в холодильной системе и при необходимости дозаправка.

- Проверка состояния фильтров - осушителей и замена при необходимости.
- Проверка уровня масла в холодильных компрессорах, его дозаправка или полная замена.
- Проверка масляного фильтра и масляного насоса холодильного компрессора
- Проверка работы приборов автоматической защиты от опасных режимов их настройка.
- Осмотр электроаппаратуры. Проверка работоспособности электрических контакторов и прерывателей. Замена их при необходимости.

После окончания работ по техническому обслуживанию холодильного оборудования, специалисты проводят проверку работы во всех тестовых режимах. Далее ответственному представителю Заказчика передается информация о результатах диагностики и необходимости замены тех или иных узлов и агрегатов.

Замена лампочки верхней подсвечиваемой крышки: снимите крепежный винт, расположенный в верхней части крышки, снимите ее нижнюю часть и замените лампочку (24-28 В 21 Вт). Соберите верхнюю крышку и установите крепежный винт (см. рис.10).

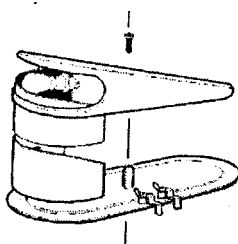


Рис.10

Проведение систематического техобслуживания способствует увеличению срока службы машины. Поэтому во время эксплуатации в целях обеспечения нормальной работы механизма периодически смазывайте детали, которые подлежат смазке, маслом или консистентной смазкой.

Если уделять техническому обслуживанию достаточно внимания и не пропускать плановые ТО, аппарат будет служить долго и без поломок.

**За отказы оборудования, обусловленные его неправильным техническим обслуживанием, предприятие-изготовитель ответственности не несет!**

В ходе эксплуатации аппарата должны проводиться следующие виды ремонта:

- текущий ремонт – для замены вышедших из строя отдельных деталей и узлов или комплектующих изделий, подверженных естественному износу;
- капитальный ремонт – для полного восстановления технических характеристик и ресурса путем замены или ремонта изношенных деталей и узлов, в том числе корпусных, комплектующих изделий с последующими испытаниями под номинальной нагрузкой.

Планирование и проведение ремонтных работ осуществляет предприятие, эксплуатирующее аппарат.

**ЗАПРЕЩАЕТСЯ ЧИСТИТЬ ОБОРУДОВАНИЕ МЕТАЛЛИЧЕСКИМИ И ОСТРЫМИ ПРЕДМЕТАМИ!**

**ЗАПРЕЩАЕТСЯ МЫТЬ ОБОРУДОВАНИЕ СТРУЕЙ ВОДЫ!**

### **Критерии предельных состояний**

**Критерии предельных состояний аппарата**, при наличии которых потребителем должно быть принято решение о нецелесообразности или недопустимости дальнейшей эксплуатации или невозможности, или нецелесообразности восстановления до работоспособного состояния:

- отказ одной или нескольких составных частей, восстановление или замена которых невозможна на месте эксплуатации (должны выполняться на предприятии изготовителе);

- предельные состояния составных частей аппарата, которые приводят к прекращению (полному или частичному) функционирования аппарата или выходу ее показателей качества за установленные нормы;

- повышение установленного уровня текущих (суммарных) затрат на техническое обслуживание и ремонт и другие признаки, определяющие экономическую целесообразность дальнейшей эксплуатации.

Ток утечки при нормальной эксплуатации не должен превышать 3,5 мА. В противном случае необходимо проверить электрический монтаж, устранить неисправность, повторно замерить токи утечки, убедиться в исправности изделия, после чего машину заземлить.

### **Критические отказы. Действия персонала при появлении инцидента.**

Поломка аппарата – убедиться в безопасности приближения к машине (если невозможно – обесточить вводным автоматическим выключателем), нажать аварийную кнопку (при наличии), отключить от электричества, убрать остатки пленки, вызвать сервисного работника.

Действия персонала – нажать аварийную кнопку (при наличии), отключить аппарат от электричества, убрать остатки пленки, провести дополнительный инструктаж по работе с оборудованием.

Ошибочные действия персонала, которые могут вызвать отказ аппарата:

- использование не предназначенных для работы материалов и продуктов;
- чистка работающего оборудования;
- включение аппарата без предварительной очистки от остатков полиэтилена и инородных предметов;
- включение машины с заледеневшим продуктом в емкостях, при оставлении его на ночь без работающего смешивания.
- обслуживание, ремонт аппарата при включенном электропитании;
- чистка аппарата металлическими и острыми предметами;
- мойка аппарата струей воды.

## Действия персонала при появлении каких-либо признаков ненормальной работы аппарата:

- Выключить аппарат перевода вводного выключателя в положение «0» и отсоединения вилки от розетки.

### Неисправности и меры их устранения

В случае возникновения неисправности отключите оборудование от источника питания/электрической сети и вызовите квалифицированного специалиста.

Неисправность	Способ устранения
Машина не начинает операцию	<ol style="list-style-type: none"> <li>1. Проверьте правильность подключения источника питания и заземления; убедитесь в том, что предохранитель и выключатель работают исправно; проверьте поверхность кабеля на наличие повреждений.</li> <li>2. Замените плату</li> <li>3. Температура компрессора слишком высокая. Проверьте вентилятор и замените его в случае необходимости.</li> </ol>
Утечка с задней стороны емкости	<ol style="list-style-type: none"> <li>1. Уплотнительное кольцо сместилось или повредилось из-за неправильной установки емкости. Выровнять емкость или заменить уплотнение.</li> <li>2. Отсутствует смазка на уплотнении емкости.</li> </ol>
Утечка воды из крана	<ol style="list-style-type: none"> <li>1. Уплотнительное кольцо сместилось или повредилось из-за неправильной установки. Выровнять или заменить уплотнение.</li> <li>2. Не смазан поршень крана. Смазать.</li> <li>3. Неисправен поршень крана. Заменить.</li> </ol>
Регулятор температуры не работает	<ol style="list-style-type: none"> <li>1. Разгерметизация холодильного контура, или термопару, или регулятор температуры.</li> <li>2. Плохое соединение деталей.</li> </ol>
Шнек не вращается	<ol style="list-style-type: none"> <li>1. Выключатель смещения установлен в положение «0». Переведите выключатель в положение «Включено» (I).</li> <li>2. Задержка в емкости из-за образовавшегося льда. Выключите машину и подождите, пока лёд растает</li> </ol>
Машина не морозит	<ol style="list-style-type: none"> <li>1. Консистенция отрегулирована неправильно. Руководствуйтесь пропорциями, указанными на упаковке продуктов.</li> <li>2. Недостаточная вентиляция из-за загрязнения конденсатора. Обратитесь к технич. специалисту.</li> </ol>
Шум от шнека	<ol style="list-style-type: none"> <li>1. Неправильно установлен передний сальник. Установите сальник правильно.</li> <li>2. Отсутствует смазка сальника. Смажьте.</li> </ol>

3. Срабатывает электромуфта предохраняющая привод шнека.

### Параметры шума и вибрации

Уровень шума, создаваемый машиной на рабочем месте в производственном помещении, не превышает 80 дБ по ГОСТ 12.1.003-83 и СН 2.2.4/2.1.8.562-96.

Уровень виброускорения, создаваемый аппаратом на рабочем месте в производственном помещении, не превышает 100 дБ (виброскорость не превышает 92 дБ) по ГОСТ 12.1.012-90 и СН 2.2.4/21.8.566-96.

Предельно допустимый уровень напряженности электрического поля, создаваемый машиной на рабочем месте в производственном помещении, не превышает 5 кВ/м согласно ГОСТ 12.1.002-84 и СанПин 2.2.4.1191-03 «Санитарные нормы и правила выполнения работ в условиях воздействия электрических полей промышленной частоты (50 Гц)».

### Консервация

Консервация машины допускается с использованием штатной упаковки, либо должна производиться в соответствии с ГОСТ 9.014-78 по варианту защиты ВЗ-1 с применением упаковочных средств УМ-1, внутренней упаковки ВУ-1. Консервация должна обеспечивать сохранность аппарата при транспортировке и в течение гарантийного срока. По истечении гарантийного срока потребитель должен произвести переконсервацию оборудования.

30

Наименование детали	Наименование смазочных материалов и № стандарта для эксплуатации		Количество точек смазки	Способ нанесения смазочных материалов	Периодичность проверки и замены смазки
	При температуре до +50°C	Для длительного хранения			
Рабочие органы	Жир животный несоленый	Смазка ПВК ГОСТ 19537-83	По всей поверхности	Вручную	Ежедневно
Шестерни редуктора	Литол 24МЛи 4/12-3 ГОСТ1150-87	Литол 24МЛи 4/12-3 ГОСТ1150-87	То же	Вручную	Проверка два раза в год
Подшипники	Смазка АМС-3 ГОСТ 2712-75	Смазка АМС-3 ГОСТ 2712-75	То же	Вручную	Проверка два раза в год
Подшипники электродвигателя	Смазка АМС-3 ГОСТ 2712-75	Смазка АМС-3 ГОСТ 2712-75	То же	Вручную	Раз в год

## Транспортировка и хранение

- Данное оборудование можно транспортировать любым видом транспорта в соответствии с предупредительными надписями на таре, а также с правилами, действующими на конкретном виде транспорта.

- При погрузке и транспортировании оборудование нельзя кантовать и подвергать ударам.

- Перемещать транспортную тару по наклонной поверхности, соблюдая требования «ВЕРХ» под углом не более 15%.

- Транспортировка машины железнодорожным и автомобильным транспортом должна производиться по группе условий хранения 8 ГОСТ 15150-69 в крытых транспортных средствах.

- После транспортировки машина должна быть работоспособной и не иметь повреждений.

- Машина должна храниться в транспортной упаковке в складских помещениях, обеспечивающих защиту от воздействия атмосферных осадков и механических повреждений. Условия хранения упакованного оборудования должны соответствовать группе Л по ГОСТ 15150-69.

- Хранение машины в транспортной упаковке должно обеспечивать его сохранность в течении гарантийного срока.

- Хранение на открытых площадках не допускается. Срок хранения с момента изготовления без переконсервации — 12 месяцев.

31

### **Назначенный срок хранения. Назначенный (установленный) срок службы.**

**Назначенный срок хранения аппарата не более 24 месяцев** со дня изготовления при соблюдении условий хранения. При превышении назначенного срока хранения требуется произвести распаковывание аппарата для оценки технического состояния (производится либо изготовителем – при хранении на заводе-изготовителе, либо организацией, владеющей данным аппаратом). После проведения оценки технического состояния составляется акт и принимается решение о направлении в ремонт или вводе в эксплуатацию, о списании, либо установки нового назначенного срока хранения равного предыдущему.

**Установленный (назначенный) срок службы 24 месяца** со дня продажи эксплуатирующему предприятию (индивидуальному предпринимателю, пользователю).

По истечении назначенного срока службы оборудование необходимо вывести из эксплуатации для проведения анализа технического состояния. После чего принимается решение о ремонте, списании, либо установлении нового назначенного срока службы.

Анализ технического состояния аппарата и принятие решения о ремонте, списании, установлении нового назначенного срока службы принимает организация, эксплуатирующая аппарат.

Для предотвращения использования не по назначению должна быть установлена краткая инструкция по использованию с указанием предназначенных для запаивания материалов. Она должна устанавливаться (подвешивается) в удобочитаемом месте в непосредственной близости с аппаратом.

## **Ремонт**

Где необходимо, удалить защитные механизмы или отключить систему безопасности, использовать все возможные средства во избежание нанесения травм/ущерба другим лицам (напр., оградить зону проведения работ бело-красными лентами и выставить защитные таблички, предупреждающие о проведении работ); после проведения работ немедленно активизировать все защитные средства, как только пропадает необходимость в их временном изъятии/деактивации.

Ремонт оборудования должен осуществляться специалистами, изучившими настоящее руководство по эксплуатации, региональные правила безопасности, производственную инструкцию по технике безопасности, прошедшие обучение правилам безопасности на рабочем месте и имеющим допуск к проведению данных работ или специалистами сервисных центров, с использованием запасных частей, выпущенных предприятием-изготовителем. Изменение конструкции аппарата запрещено.

## **Утилизация**

В случае утилизации оборудования необходимо разделить все части по виду материала и утилизировать в соответствии с нормами действующего законодательства.

Удалите смазочную жидкость из корпуса; смазочная жидкость должна быть утилизирована отдельно, согласно действующему законодательству по охране окружающей среды.

Необходимо обратиться в компанию, занимающуюся утилизацией производственного оборудования согласно действующему законодательству.

## **Маркировка оборудования и упаковки**

- Товарный знак и (или) наименование предприятия изготовителя.
- Единый знак обращения продукции на рынке Таможенного Союза.
- Условное обозначение, марка, модель оборудования.
- Год и месяц выпуска наносятся на оборудование и (или) паспорт.
- Номинальные параметры питающей сети.
- Основные технические параметры.

Маркировка транспортной тары должна содержать манипуляционные знаки: ХРУПКОЕ, ОСТОРОЖНО, БЕРЕЧЬ ОТ ВЛАГИ.

## **Гарантии поставщика**

Вы приобрели изделие производственно-технического назначения, подлежащее обязательному техническому обслуживанию, которое может быть использовано только по прямому назначению, и которое не подпадает под действие Закона о



защите прав потребителей. Заказчик обязан обеспечить техническое обслуживание оборудования обученным и квалифицированным техническим персоналом.

Завод гарантирует нормальную работу изделия в течение 6 месяцев с момента его продажи при условии соблюдения потребителем правил эксплуатации и ухода, предусмотренных настоящим руководством.

При обнаружении производственных дефектов изделия следует обратиться в мастерскую гарантийного ремонта, а в случае ее отсутствия – в компанию, продавшую изделие.

При отсутствии на гарантийных талонах даты продажи, заверенной печатью продавца, срок гарантии исчисляется с даты выпуска изделия. Утеря гарантийного талона лишает права на гарантийный ремонт.

#### **Условия гарантии.**

Гарантийный ремонт изделия производится в течение гарантийного срока (6 месяцев) при наличии гарантийного талона, технического паспорта, кассового, товарного чека или товарной накладной.

Срок службы (эксплуатации) Слэш-машины серии KRJ Foodatlas – 2 года при условии соблюдения требований руководства по эксплуатации.

Гарантийный ремонт выполняется при условиях эксплуатации изделия в соответствии с требованиями руководства по эксплуатации производителя и распространяется на неисправности изделия, возникшие при его изготовлении или в результате скрытых дефектов деталей. Транспортирование и хранение изделия производить в транспортной таре производителя.

Гарантийный ремонт производится в компании "Агроресурс" в течение 20 рабочих дней при наличии запасных частей на каждую единицу изделия, при отсутствии каких-либо дополнительных договорённости. При отсутствии необходимых запасных частей срок проведения ремонта продлевается до поступления запасных частей на склад. Срок гарантии на замененные запасные части не превышает срока гарантии на всё изделие. Выезд механика Сервисного Центра к покупателю осуществляется только по предварительной заявке Заказчика и за отдельную плату.

Гарантия продлевается на срок нахождения изделия в ремонте.

Выявленные неисправности, подлежащие устранению в течение гарантийного ремонта, а также сроки проведения гарантийного ремонта не являются основанием для выставления покупателем финансовых претензий Поставщику. С Поставщика не может быть востребовано возмещение прямого или косвенного ущерба, который мог явиться следствием аварии поставленного изделия.

В случае выявления дефекта изделия Заказчик должен письменно поставить в известность Поставщика. Работы, следующие из гарантийных обязательств, выполняются Поставщиком после того, как Заказчик доставляет ему изделие для ремонта или замены. Расходы по транспортировке до склада Поставщика, демонтажу и монтажу изделия, подлежащего гарантийному ремонту, несет Заказчик

Настоящая гарантия не распространяется на:

- периодическое обслуживание, наладку и настройку;



- ремонт или замену частей в связи с их износом;
- любые изменения с целью усовершенствования и расширения обычной сферы применения изделия, указанной в руководстве по эксплуатации;
- неисправности, вызванные неправильной эксплуатацией, использованием изделия не по назначению или не в соответствии с руководством по эксплуатации, недостаточной или несвоевременной смазкой и чисткой изделия, не высокой квалификацией обслуживающего персонала или не корректным технологическим процессом, механическими повреждениями при не правильной транспортировке, попаданием внутрь изделия или в механизмы посторонних предметов, несчастным случаем, стихийным бедствием, воздействием животных грызунов, насекомых, колебаниями напряжения и частоты в электрической сети;
- неисправности, вызванные вмешательством или ремонтом лицами, не имеющими сертификата на оказание таких услуг или имеющими недостаточную квалификацию;
- неисправности, вызванные использованием нестандартных или некачественных расходных материалов и запчастей;
- неисправности, связанные с эксплуатацией изделия в области температур, влажности, вентиляции и вибрации, не рекомендованных для данного изделия;
- неисправности, связанные с несоответствием характеристик электропитания оборудования и эксплуатации, а также с отсутствием или неправильным подключением устройств электрозащиты изделия.

**ВНИМАНИЕ! ПРИ ПОКУПКЕ ИЗДЕЛИЯ УБЕДИТЕСЬ В ЕГО РАБОТОСПОСОБНОСТИ, ПРОВЕРЬТЕ КОМПЛЕКТНОСТЬ И ВНЕШНИЙ ВИД.**

34

### **Комплект поставки**

Слаш-машина серии KRJ Foodatlas – 1 шт.

ЗИП – 1 комплект

Паспорт (руководство по эксплуатации) – 1 шт.

### **Потребителю!!!**

**Для повышения качества и совершенствования машины, наша компания будет стремиться своевременно применять новые комплектующие, технологии и материалы, при этом мы не будем отдельно извещать потребителей об этом, за что приносим свои извинения. Наша компания оставляет за собой право изменять конструкцию и паспорт в соответствии с вышеописанными изменениями.**

**АКТ  
пуска аппарата в эксплуатацию**

Настоящий акт составлен

в городе \_\_\_\_\_

дата \_\_\_\_\_

Владельцем Слэш-машины Foodatlas серии KRJ- \_\_\_\_\_

\_\_\_\_\_

**(должность, Ф.И.О. владельца)**

Заводской номер аппарата \_\_\_\_\_

В том, что Слэш-машина Foodatlas серии KRJ- \_\_\_\_\_

дата выпуска \_\_\_\_\_

пущен в эксплуатацию \_\_\_\_\_

в \_\_\_\_\_

(наименование, почтовый адрес эксплуатирующего предприятия)

Механиком \_\_\_\_\_

(Ф.И.О. механика, наименование монтажной организации, печать или штамп)

и передано на обслуживание механику

\_\_\_\_\_

(Ф.И.О. механика)

\_\_\_\_\_

(почтовый адрес организации, осуществляющей ТО и ремонт, печать или штамп)

**УЧЕТ****выполнения тех. обслуживания и текущего ремонта**

Дата	Наименование предприятия, выполнившее ТО, ТР	Вид технического обслуживания	Краткое содержание выполненных работ	Должность, фамилия и подпись	
				выполнившего работу	проверившего работу

**АКТ-РЕКЛАМАЦИЯ**

Настоящий акт составлен \_\_\_\_\_  
 \_\_\_\_\_ (дата, город)

Владельцем Слэш-машины Foodatlas серии KRJ- \_\_\_\_\_  
 \_\_\_\_\_

(должность, Ф.И.О. владельца)

Представителем завода или незаинтересованной стороны \_\_\_\_\_  
 \_\_\_\_\_

Независимый представитель \_\_\_\_\_

Наименование машины, марка, тип Слэш-машина Foodatlas серии KRJ- \_\_\_\_\_

Предприятие-поставщик \_\_\_\_\_

Заводской номер \_\_\_\_\_

Дата выпуска \_\_\_\_\_

Дата пуска в эксплуатацию \_\_\_\_\_

Эксплуатирующее предприятие \_\_\_\_\_

И его почтовый адрес \_\_\_\_\_

Комплектность аппарата (да, нет) \_\_\_\_\_

Что отсутствует \_\_\_\_\_

Данные об отказе аппарата \_\_\_\_\_

Дата отказа \_\_\_\_\_

Внешние проявления отказа \_\_\_\_\_

Предполагаемые причины отказа \_\_\_\_\_

\_\_\_\_\_

\_\_\_\_\_

\_\_\_\_\_

\_\_\_\_\_

\_\_\_\_\_

<b>Условия эксплуатации в момент отказа</b> (нужное подчеркнуть)	1 Нормальные 2 Не соответствующие нормам
<b>Условия выявления</b> (нужное подчеркнуть)	1 При монтаже 2 При включении 3 При эксплуатации 4 При ТО и Р 5 При хранении 6 При транспортировке
<b>Последствия отказа</b> (нужное подчеркнуть)	1 Полная потеря работоспособности 2 Частичная

Адресные данные об отказавшей сборочной единице или детали:  
 Наименование, марка, тип, номер рисунка, позиция \_\_\_\_\_  
 \_\_\_\_\_

Для устранения причин отказа необходимо:

<b>Способ устранения</b> (нужное подчеркнуть)	1 Замена детали 2 Ремонт детали 3 Регулировка изделия 4 Замена изделия 5 Укомплектование ЗИП
--	--

Владелец \_\_\_\_\_

М.П.

Представитель или незаинтересованная сторона \_\_\_\_\_

М.П.

Независимый представитель \_\_\_\_\_



**Талон №1 на гарантийное обслуживание**

Дата изготовления \_\_\_\_\_

Место продажи \_\_\_\_\_

Дата продажи \_\_\_\_\_

Выполненные работы \_\_\_\_\_

\_\_\_\_\_

Исполнитель: \_\_\_\_\_

М.П.

Владелец: \_\_\_\_\_

М.П.

**Талон №2 на гарантийное обслуживание**

Дата изготовления \_\_\_\_\_

Место продажи \_\_\_\_\_

Дата продажи \_\_\_\_\_

Выполненные работы \_\_\_\_\_

\_\_\_\_\_

Исполнитель: \_\_\_\_\_

М.П.

Владелец: \_\_\_\_\_

М.П.

**ИНФОРМАЦИЯ О ПРОДАЖЕ**

Место для печати, штампа		Ответственное лицо за продажу		
Наименование предприятия, выполнившего продажу	Дата продажи	Должность	ФИО	Подпись

40

Серийный номер \_\_\_\_\_

Дата производства: \_\_\_\_\_

Страна производства: Китай