





Модельный ряд Ho.Re.Ca. аппаратов от Necta является воплощением высокого качества итальянской продукции, созданной для удовлетворения потребностей клиентов в данном секторе. Каждая из наших кофемашин разработана с учетом максимального удобства пользования и может быть адаптирована к любому интерьеру.





# KORO PRIME

Исключительное сочетание качества, дизайна и технологий

Koro Prime – это гармоничный элегантный дизайн, современные линии и идеальный баланс материалов корпуса; подсветка лицевой стороны и боковых панелей; большой графический дисплей, позволяющий управлять изображениями и текстом, а также емкостная клавиатура с подсветкой кнопок. Данная модель обладает всеми признаками, позволяющими ей гармонично вписаться в любой интерьер. Одновременно с этим Koro Prime способна предложить ароматные напитки с приятным сливочным вкусом, которые не смогут не порадовать даже самых взыскательных клиентов, обеспечивая по-настоящему приятные перерывы.



#### КОНФИГУРАЦИЯ

1 бункер для кофейных зерен + 1 бункер для растворимых ингредиентов  
1 бункер для кофейных зерен + 1 бункер для растворимых ингредиентов + свежее молоко

#### РАЗМЕРЫ

500 x 334 x 522 мм

#### БОЙЛЕРЫ

1 кофейный и 1 паровой (опционально)

#### РЕКОМЕНДУЕМОЕ ЕЖЕДНЕВНОЕ КОЛИЧЕСТВО НАПИТКОВ\*

50 чашек

\* Рекомендуемое ежедневное количество чашек одна из характеристик ранжирования аппаратов в каталоге.



Емкостная клавиатура с широким меню напитков (до 8 вариантов выбора)



Элегантная подсветка лицевой стороны и боковых панелей



Современный дизайн с декоративными элементами





# KORINTO PRIME

## Производительность высшего класса

Ищете суперавтоматическую кофемашину для приготовления напитков высшего качества? Компактная, удобная в пользовании, универсальная Korinto Prime – это решение для Вас! Korinto Prime обладает четкой элегантностью линий, гармоничным современным дизайном, позволяющим разместить эту модель в практически любом пространстве, с декоративными элементами из контрастных материалов. Дополнительную привлекательность данной модели придает подсветка лицевой и боковых панелей, а также большой графический дисплей с возможностью управления изображениями и текстом и емкостная клавиатура. Испытайте Korinto Prime, чтобы убедиться во всех ее преимуществах!



### КОНФИГУРАЦИЯ

1 бункер для кофейных зерен  
+ 2 бункера для растворимых ингредиентов  
1 бункер для кофейных зерен + 1  
или 2 бункера для растворимых ингредиентов + свежее молоко

РАЗМЕРЫ 713 x 334 x 522 мм

БОЙЛЕРЫ 1 кофейный и 1 паровой (опционально)

РЕКОМЕНДУЕМОЕ  
ЕЖЕДНЕВНОЕ  
КОЛИЧЕСТВО  
НАПИТКОВ\* 80 чашек

\* Рекомендуемое ежедневное количество чашек одна из характеристик ранжирования аппаратов в каталоге.



Сенсорная панель и большой графический дисплей



Широкая настраиваемая по высоте зона выдачи напитка для чашек различных размеров



Компактная, простая в использовании и невероятно универсальная кофемашина



# KREA PRIME

## Простое удовольствие

Krea Prime была разработана с использованием передовых электронных технологий специально для того, чтобы упростить приготовление различных напитков. Программирование работы модели интуитивно понятно, напитки можно выбрать сразу при помощи емкостной клавиатуры, и каждый выбор будет отображаться на графическом дисплее. Если Вы ищете высокопроизводительную кофемашину, которая сможет удовлетворить вкусы самых требовательных клиентов, Krea Prime - это решение, созданное специально для Вас.



### КОНФИГУРАЦИЯ

1 бункер для кофейных зерен  
+ 3 бункера для растворимых ингредиентов  
1 бункер для кофейных зерен + 3  
или 4 бункера для растворимых ингредиентов

РАЗМЕРЫ 760 x 410 x 575 мм

БОЙЛЕРЫ 1 кофейный

РЕКОМЕНДУЕМОЕ  
ЕЖЕДНЕВНОЕ  
КОЛИЧЕСТВО  
НАПИТКОВ\* 100 чашек

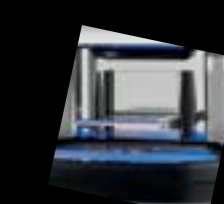
\* Рекомендуемое ежедневное количество чашек одна из характеристик ранжирования аппаратов в каталоге.



Емкостная клавиатура с подсветкой и 4.3" дисплей 480x272 (16 млн цветов)



Максимальна проста в использовании



Зона выдачи из нержавеющей стали с металлической подставкой для чашки



# KREA TOUCH

## Кофе в одно касание

Krea Touch – это суперавтоматическая кофемашина, созданная как сочетание современных сенсорных технологий, компактного размера, интуитивно понятного интерфейса и множества различных опций – и все это по одному касанию! Благодаря своим передовым электронным решениям Krea Touch идеально подходит для приготовления сложных напитков. Все процессы аппарата интуитивно понятны, модель предоставляет функцию работы с рекламными видеороликами, лаконичный дизайн привлекает взгляд – и все это вместе с высокой производительностью станет весомой причиной для покупки Krea Touch.



### КОНФИГУРАЦИЯ

1 бункер для кофейных зерен  
+ 3 бункера для растворимых ингредиентов  
1 бункер для кофейных зерен + 3  
или 4 бункера для растворимых ингредиентов

### РАЗМЕРЫ

760 x 410 x 575 мм

### БОЙЛЕРЫ

1 кофейный

### РЕКОМЕНДУЕМОЕ ЕЖЕДНЕВНОЕ КОЛИЧЕСТВО НАПИТКОВ\*

100 чашек

\* Рекомендуемое ежедневное количество чашек одна из характеристик ранжирования аппаратов в каталоге.



7" HD  
Сенсорный  
экран



WiFi,  
Bluetooth, 3G  
и соединение  
через LAN



Новая электронная  
платформа для  
удобного управления  
сенсорным экраном и  
программирования





# KALEA

## Один аппарат – множество возможностей

Обе версии модели Kalea (с использованием свежего молока и без) невероятно удобны в использовании и способны предложить непревзойденный эспрессо и различные напитки на его основе, также и со свежим молоком. Универсальность Kalea связана с уникальным сочетанием передовых технологий, использованных для создания этой кофемашины, и многолетних традиций итальянского кофе. Kalea будет дарить Вам отличные перерывы на кофе раз за разом!



### КОНФИГУРАЦИЯ

2 бункера для кофейных зерен + 1 бункер для растворимых ингредиентов  
2 бункера для кофейных зерен + 1 бункер для растворимых ингредиентов + свежее молоко

### РАЗМЕРЫ

788 x 368 x 586 mm

### БОЙЛЕРЫ

1 кофейный и 1 паровой (опционально)

### РЕКОМЕНДУЕМОЕ ЕЖЕДНЕВНОЕ КОЛИЧЕСТВО НАПИТКОВ \*

150 чашек

### МАКСИМАЛЬНОЕ КОЛИЧЕСТВО НАПИТКОВ В ЧАС \*\*

Количество напитков "эспрессо" в час	80
Количество напитков "черный кофе" в час	55
Количество напитков "капучино" в час	75

\* Рекомендуемое ежедневное количество чашек одна из характеристик ранжирования аппаратов в каталоге.

\*\* Данная норма выдачи рассчитана на единичной выдаче, в то время как аппарат способен за то же время приготовить одновременно 2 напитка. Производительность зависит от таких параметров как: объем напитка, настройки помола, степени сжатия кофейного узла, конфигурации аппарата и т.п.

Компактная кофемашина для приготовления качественного эспрессо и напитков на его основе со свежим молоком

Привлекательный пользовательский интерфейс

Простая в использовании модель



# KALEA PLUS

## Превосходный кофе за секунды!

От получения ароматного насыщенного эспрессо Вас будет отделять всего лишь одно касание сенсорного экрана. Варианты выбора включают в себя индивидуально настраиваемые напитки из зернового кофе с использованием свежего молока и разнообразные напитки на их основе. Kalea Plus технологически оснащена для удовлетворения самых высоких требований, касающихся производительности, предлагая при этом напитки превосходного качества и вкуса.



### КОНФИГУРАЦИЯ

1 бункер для кофейных зерен + 2 бункера для растворимых ингредиентов  
 2 бункера для кофейных зерен + 1 бункер для растворимых ингредиентов + свежее молоко  
 1 бункер для кофейных зерен + 2 бункера для растворимых ингредиентов + свежее молоко

### РАЗМЕРЫ

788 x 368 x 586 мм

### БОЙЛЕРЫ

1 кофейный и 1 паровой (опционально)

### РЕКОМЕНДУЕМОЕ ЕЖЕДНЕВНОЕ КОЛИЧЕСТВО НАПИТКОВ \*

200 чашек

### МАКСИМАЛЬНОЕ КОЛИЧЕСТВО НАПИТКОВ В ЧАС \*\*

Количество напитков "эспрессо" в час	90
Количество напитков "черный кофе" в час	65
Количество напитков "капучино" в час	80

\* Рекомендуемое ежедневное количество чашек одна из характеристик ранжирования аппаратов в каталоге.

\*\* Данная норма выдачи рассчитана на единичной выдаче, в то время как аппарат способен за то же время приготовить одновременно 2 напитка. Производительность зависит от таких параметров как: объем напитка, настройки помола, степени сжатия кофейного узла, конфигурации аппарата и т.п.

Полностью настраиваемый 7" сенсорный экран

Встроенный модуль WiFi, Bluetooth и 3G

Оснащена ротационной помпой, обладающей повышенной производительностью





# KARISMA

## Максимальная производительность в своём классе

Разработанная для целей использования в кафетериях, Karisma готовит напитки с удивительной скоростью! Высокая производительность данной модели находит свое отражение в широком ассортименте предлагаемых напитков, каждый из которых может быть настроен индивидуально (эспрессо, различные напитки на его основе с использованием свежего молока, напитки из растворимых ингредиентов, например, горячий шоколад). Внешний облик аппарата Karisma привлекает взгляд своим современным лаконичным дизайном, строгостью линий и элегантностью аксессуаров.



### КОНФИГУРАЦИЯ

1 бункер для кофейных зерен  
+ 2 бункера для растворимых ингредиентов  
2 бункера для кофейных зерен  
+ 1 бункер для растворимых ингредиентов + свежее молоко  
1 бункер для кофейных зерен  
+ 2 бункера для растворимых ингредиентов + свежее молоко

РАЗМЕРЫ	758 x 400 x 602 мм	
БОЙЛЕРЫ	1 кофейный, 1 для горячей воды и 1 паровой (опционально)	
РЕКОМЕНДУЕМОЕ ЕЖЕДНЕВНОЕ КОЛИЧЕСТВО НАПИТКОВ *	300 чашек	
МАКСИМАЛЬНОЕ КОЛИЧЕСТВО НАПИТКОВ В ЧАС **	Количество напитков "эспрессо" в час	108
	Количество напитков "черный кофе" в час	100
	Количество напитков "капучино" в час	92

\* Рекомендуемое ежедневное количество чашек одна из характеристик ранжирования аппаратов в каталоге.

\*\* Данная норма выдачи рассчитана на единичной выдаче, в то время как аппарат способен за то же время приготовить одновременно 2 напитка. Производительность зависит от таких параметров как: объем напитка, настройки помола, степени сжатия кофейного узла, конфигурации аппарата и т.п.

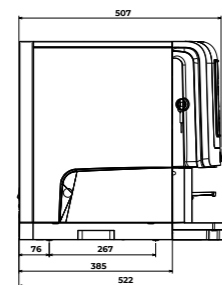
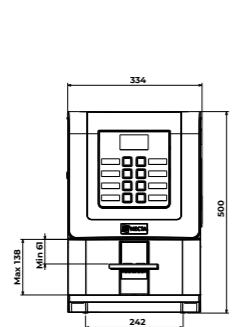
Создание индивидуального меню напитков: от 9 до 12 вариантов выбора на экране

Инновационная система молочной помпы позволяет получить наилучшую текстуру молочной пены

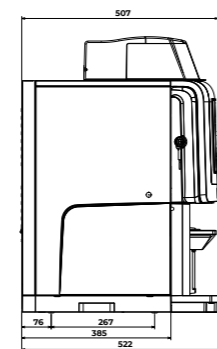
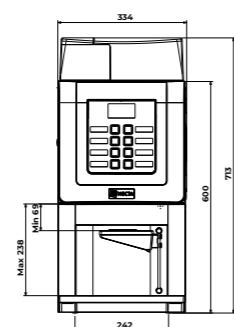
Быстрый и качественный способ приготовления напитков

# МОДЕЛЬНЫЙ РЯД

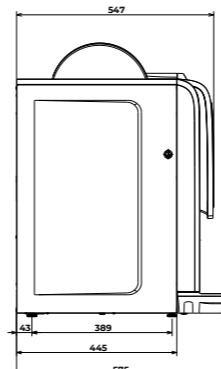
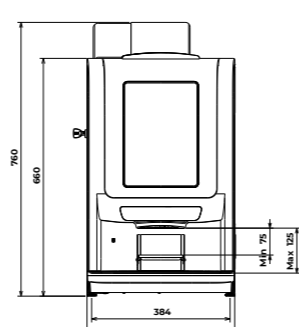
Сравните, оцените, сделайте выбор.



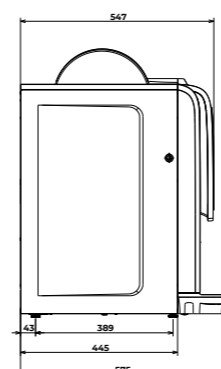
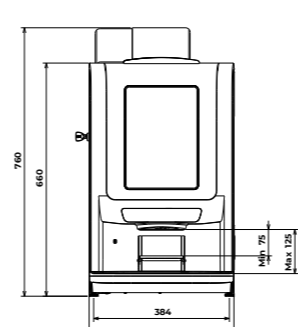
**KORO PRIME**



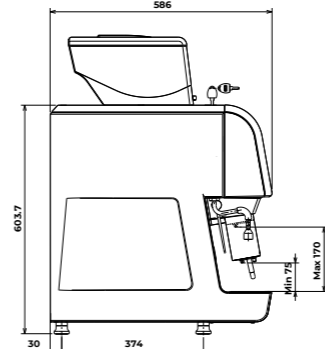
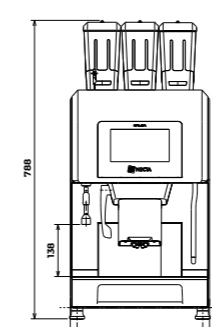
**KORINTO PRIME**



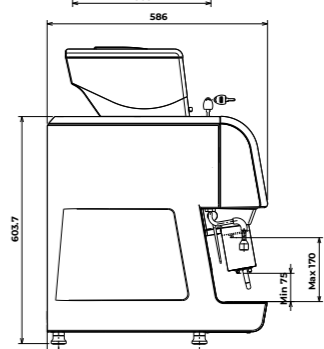
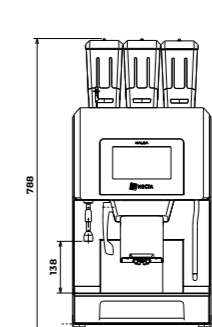
**KREA PRIME**



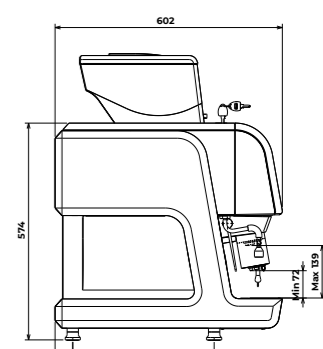
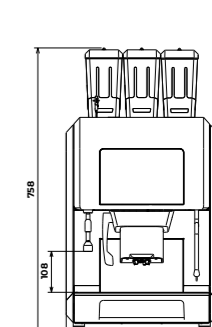
**KREA TOUCH**



**KALEA**



**KALEA PLUS**



**KARISMA**

ЕМКОСТЬ/ПРОИЗВОДИТЕЛЬНОСТЬ	KORO PRIME	KORINTO PRIME	KREA PRIME	KREA TOUCH	KALEA	KALEA PLUS	KARISMA
Рекомендуемое ежедневное количество напитков	50	80	100	100	150	200	300
Вместимость заварного узла	7 - 12.5 гр	7 - 12.5 гр	7 - 16 гр	7 - 16 гр	7 - 16 гр	7 - 16 гр	7 - 16 гр
Вместимость бункера для зерна	350 - 650 гр	950 гр	1200 гр	1200 гр	1200 гр	1200 гр	1200 гр
ДОСТУПНЫЕ НАПИТКИ							
Эспрессо	✓	✓	✓	✓	✓	✓	✓
Свежесваренный кофе			✓	✓	✓	✓	
Сухое молоко	✓	✓	✓	✓	✓	✓	✓
Шоколад	✓	✓	✓	✓	✓	✓	✓
Свежее молоко	✓	✓			✓	✓	✓
Подача горячей воды	✓	✓	✓	✓	✓	✓	✓
Выдача горячей воды через отдельное сопло						✓	✓
Паровая трубка/выносной капучинатор						✓	✓
ОПЦИОНАЛЬНО							
Наличие второй кофемолки					✓	✓	✓
Выдача горячей воды через отдельное сопло					✓		
Настройка автопомола						✓	✓
Индикатор наличия чашки			✓	✓			
Подсветка зоны выдачи			✓	✓	✓	✓	✓
Встроенный резервуар для воды	✓						
Внешний резервуар для воды/подключение к центральному водоснабжению	✓	✓					
WiFi/Bluetooth				✓		✓	
Предустановленный 3G модуль			✓	✓		✓	
АКСЕССУАРЫ							
Подогреватель чашек		✓	✓	✓	✓	✓	✓
Холодильник на 5л со стеклянной передней дверцей	✓	✓	✓	✓	✓	✓	✓
Холодильник на 5л со стеклянной передней дверцей + Подогреватель чашек	✓	✓	✓	✓	✓	✓	
Внешний модуль платежной системы с жетонами	✓	✓	✓	✓			
Внешний модуль для платежной системы с монетоприёмником			✓	✓			

# Evoca и Necta: опыт развития!

Necta на настоящий момент – успешный узнаваемый бренд с устойчивой деловой репутацией, принадлежащий EVOCA Group.

EVOCA является мировым лидером в области производства кофемашин и крупным международным игроком в секторе Ho.Re.Ca. и OCS.

Впервые компания была основана под наименованием N&W Global Vending в 2000-м году путем интеграции брендов Necta и Wittenborg. К тому моменту опыт работы обоих брендов уже составлял более девяти десятилетий.

Дальнейшие изменения произошли в 2017 году, когда группа сменила свое наименование на EVOCA. Это стало переломным моментом в истории компании, связанным с дальнейшими крупными приобретениями и усилением стратегического положения концерна в кофейном секторе. В настоящее время у EVOCA Group уже более 10 000 крупных клиентов в более, чем 100 странах мира, и штат из 1 800 сотрудников, занятых на 8 производственных предприятиях, 6 научно-исследовательских подразделениях и 16 операционных филиалах.

Группа также имеет более 500 патентов и международных сертификатов качества (UNI EN ISO 9001:2015), сертификатов в отношении воздействия на окружающую среду (UNI EN ISO 14001:2015) и охраны труда и техники безопасности (BS OHSAS 18001: 2007).

Сертификация продукции IMQ, полученная от Итальянского института товарных знаков качества (Istituto Italiano del Marchio di Qualità), гарантирует безопасное использование бытовых электроприборов и автоматических торговых автоматов.



EVOCA RUS  
Олимпийский проспект 29, стр.2.  
Мытищи, 141006, Россия

EVOCA S.p.A.  
Via Roma 24  
24030 Valbrembo (BG) • Italy  
Ph. +39 035 606 111  
Fax +39 035 606 560



[www.evocagroup.com](http://www.evocagroup.com)