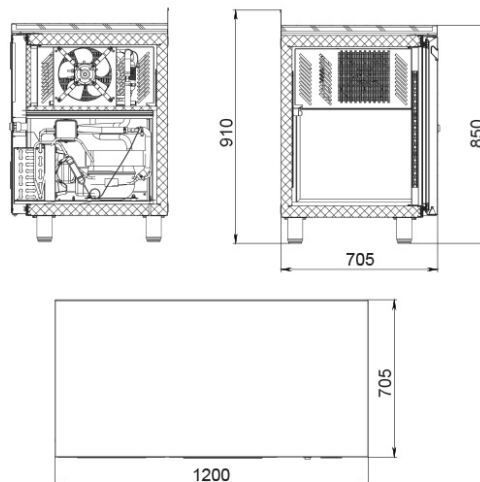




Стол холодильный TM2GN-02-GC



Технические характеристики

Кол-во дверных проемов:	2
Материал столешницы:	нержавеющая сталь
Диапазон рабочих температур, °C:	-2...+10
Объем, л:	320
Материал обшивок корпуса снаружи:	нержавеющая сталь
Материал обшивок корпуса изнутри:	нержавеющая сталь
Габаритные размеры, мм:	1200x705x850/910
Толщина стенки корпуса, мм:	43
Условия окружающей среды (t, °C./вл-сть, %):	до +43/до 80
Тип охлаждения :	динамический
Хладагент:	R134a
Температура окружающей среды, °C:	+12...+43
Терморегулятор:	эл.блок
Тип оттайки:	автоматическая с системой испарения конденсата
Толщина столешницы:	40
Наличие борта:	+
Высота борта, мм:	60
Стандарт Gastronorm:	GN 1/1

Система электропитания, В/Гц:

230/50

Логистическая информация

Вес нетто, кг:

130

Вес брутто, кг:

150

Размеры в упаковке, мм:

1310x815x1045

Производитель оставляет за собой право вносить изменения, принципиально не влияющие на эксплуатационные свойства оборудования, без предварительного уведомления.