

Нейтральные витрины **ОМІ** для защиты продуктов



ОСОБЕННОСТИ:

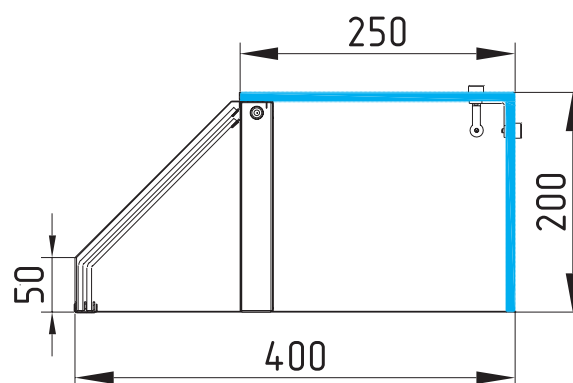
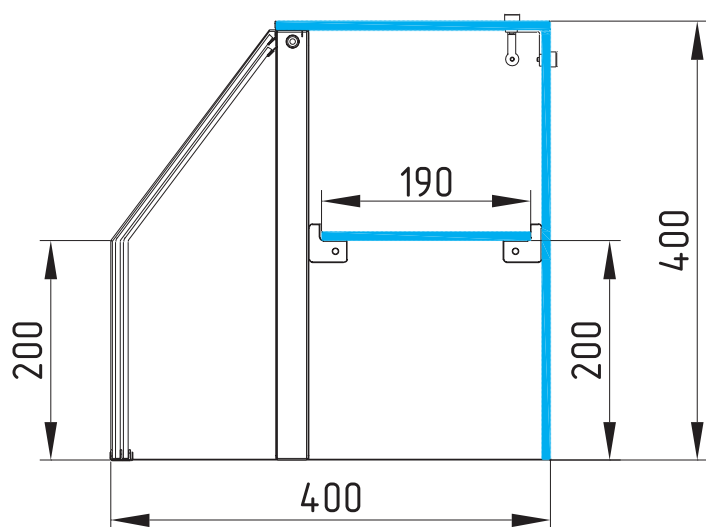
Витрины нейтральные идеально подходят для защиты продуктов питания от обветривания, а также пыли и других компонентов, которые содержатся в воздухе. Данный вид витрин защищает продукты как от излишней влажности, так и от чрезмерной сухости. Разработаны в современном кубическом дизайне, устанавливаются в местах торговли на стол, барную стойку, прилавок. Удобны и легки в обслуживании. Имеют одну глубину, 2 высоты, 6 длин.

В стандартную комплектацию входит стеклянный корпус толщиной 8 мм, раздвижные двери из поликарбоната, удерживающая опора.

В качестве опций можно выбрать светодиодную подсветку и крепление к столешнице.

ТЕХНИЧЕСКИЕ ХАРАКТЕРИСТИКИ

Модель без полки	Модель с полкой	Длина, мм → мм
AC40 N 1,0-1	AC40 N 1,0-11	1000
AC40 N 1,25-1	AC40 N 1,25-11	1250
AC40 N 1,5-1	AC40 N 1,5-11	1500
AC40 N 1,75-1	AC40 N 1,75-11	1750
AC40 N 2,0-1	AC40 N 2,0-11	2000
AC40 N 2,25-1	AC40 N 2,25-11	2250



ОПЦИИ:

- LED подсветка
- крепление к столешнице

