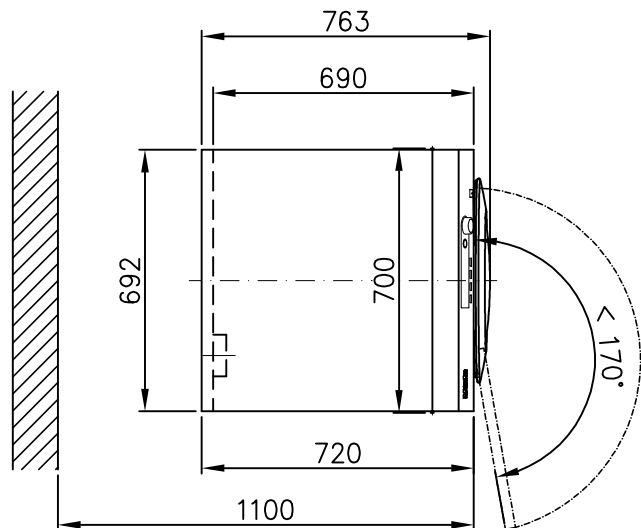
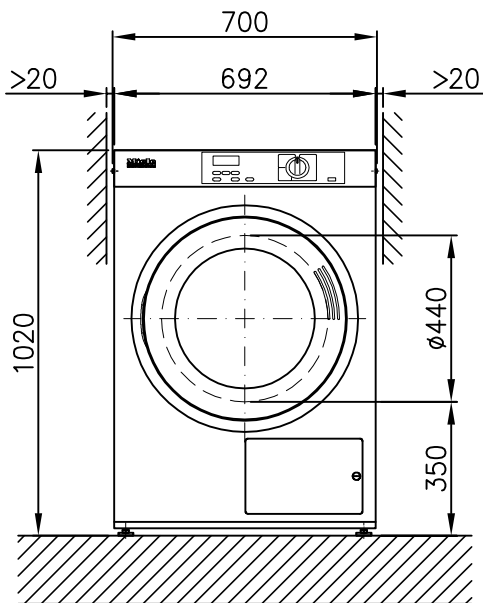
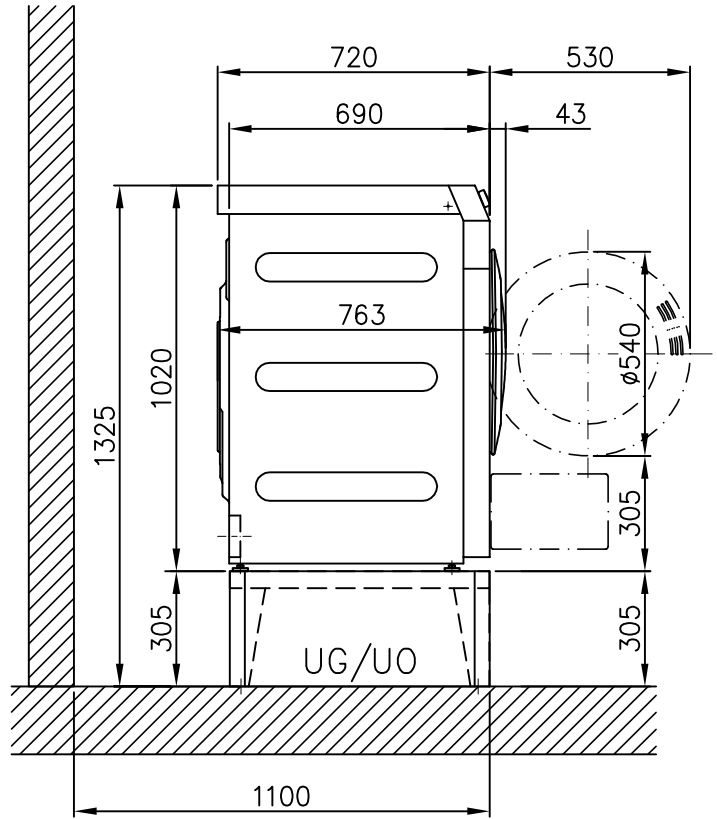
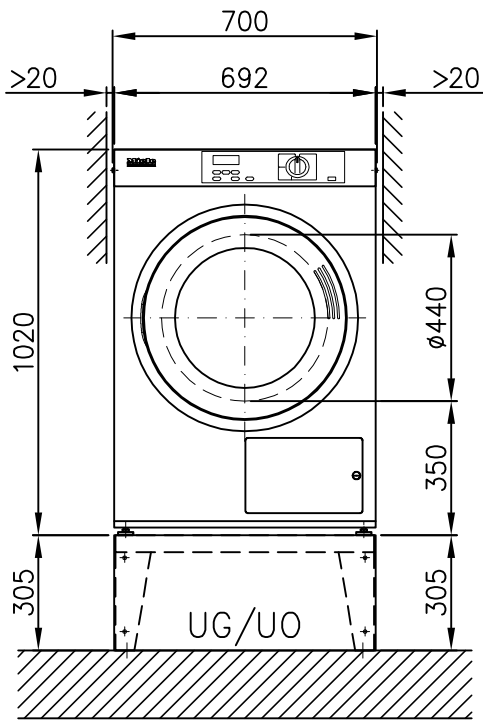


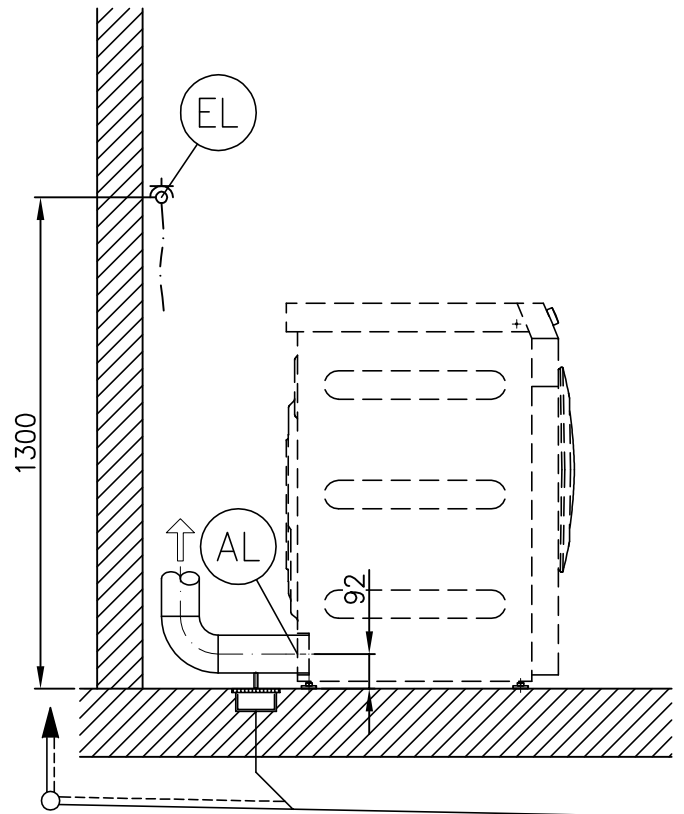
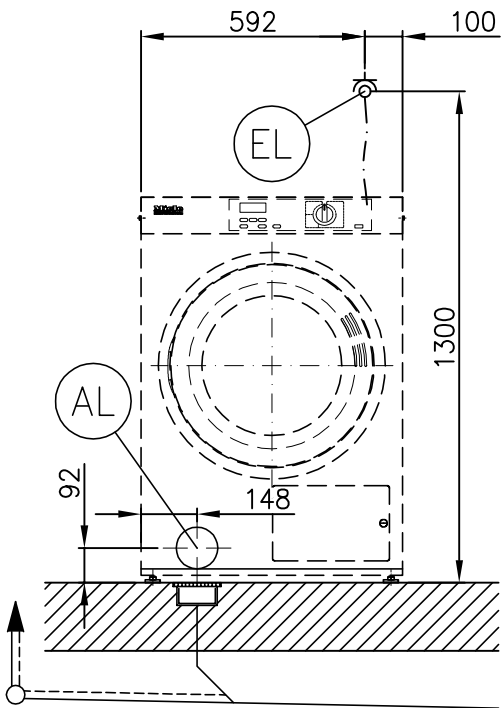
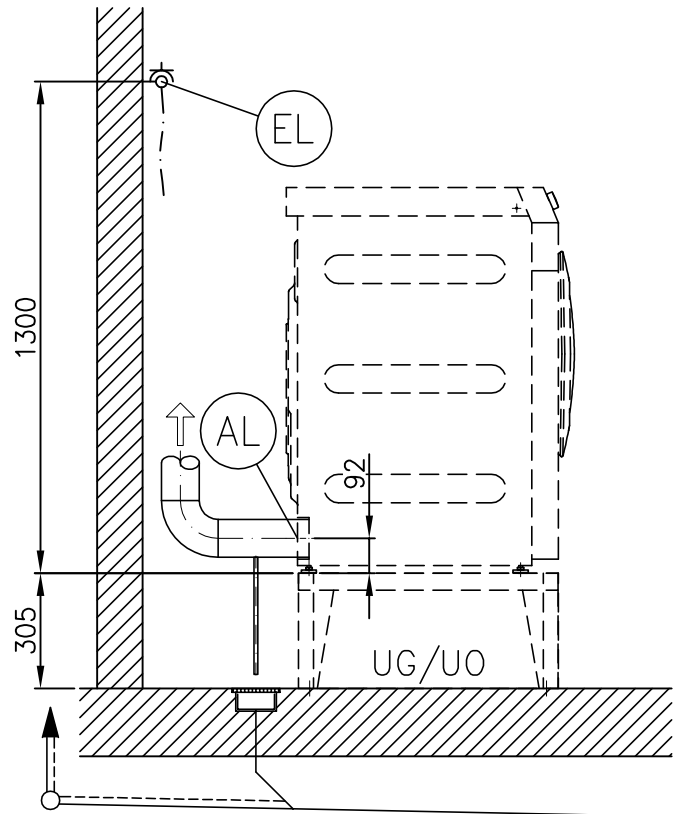
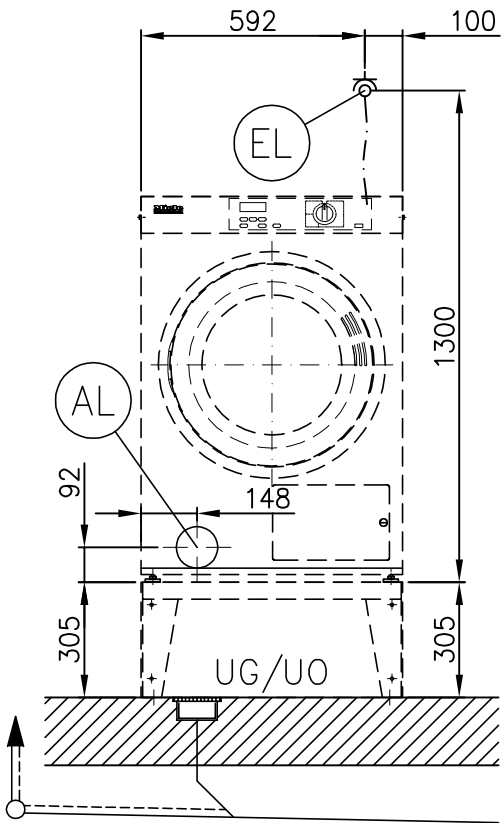
Монтажный план  
Сушильная машина

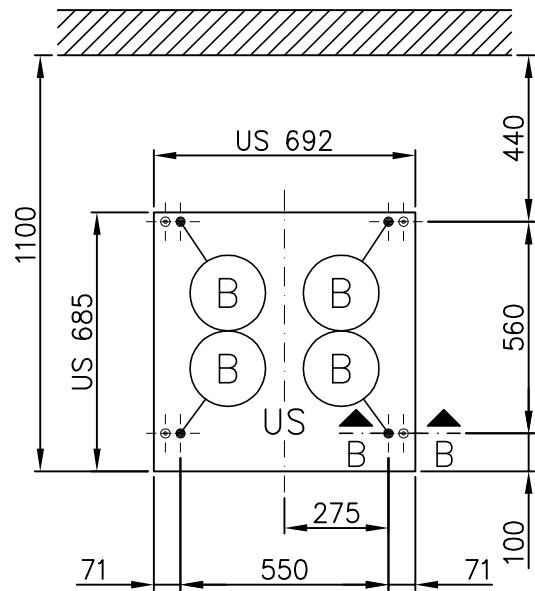
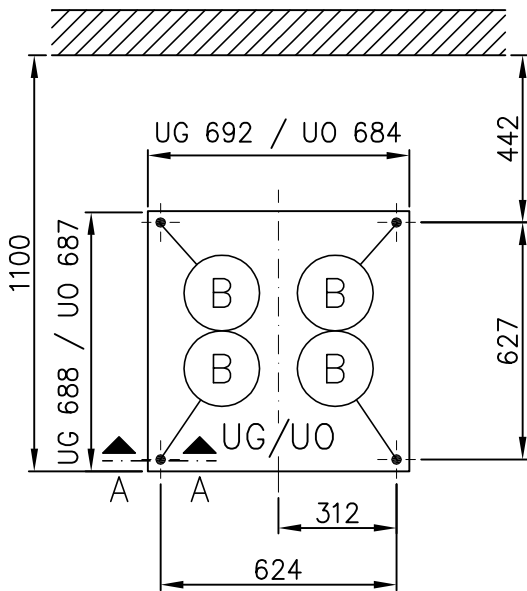
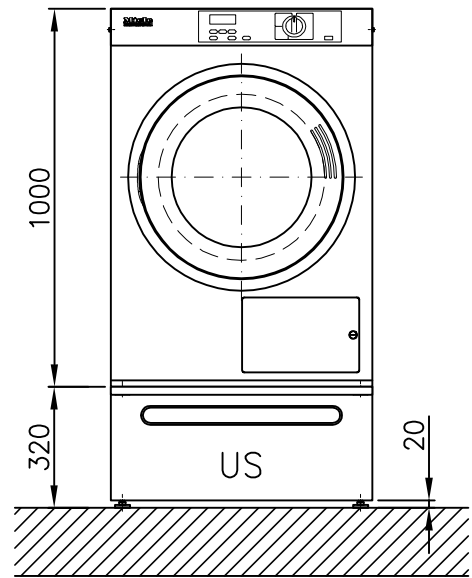
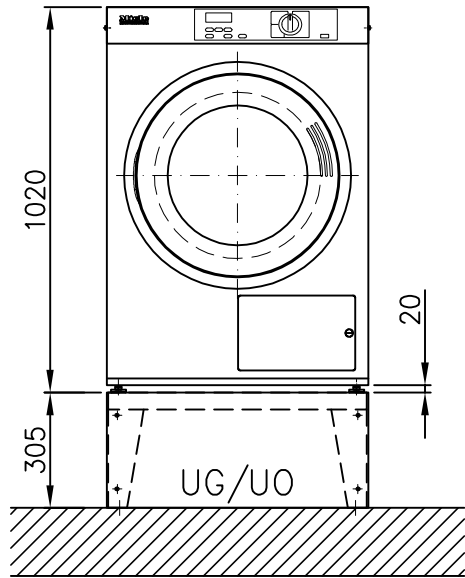


PT 5186 EL

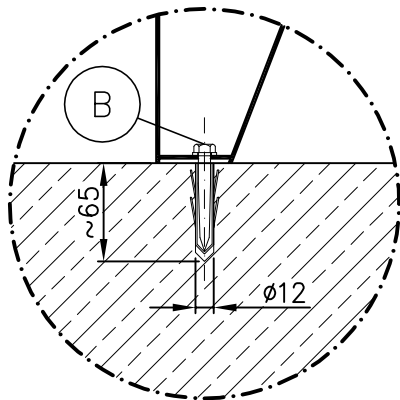




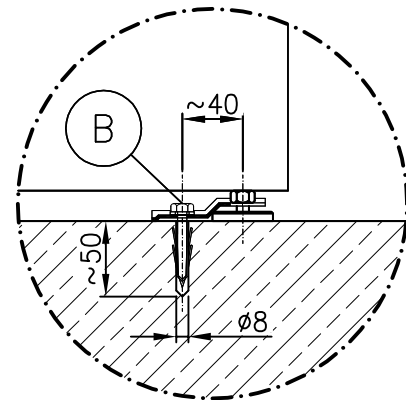


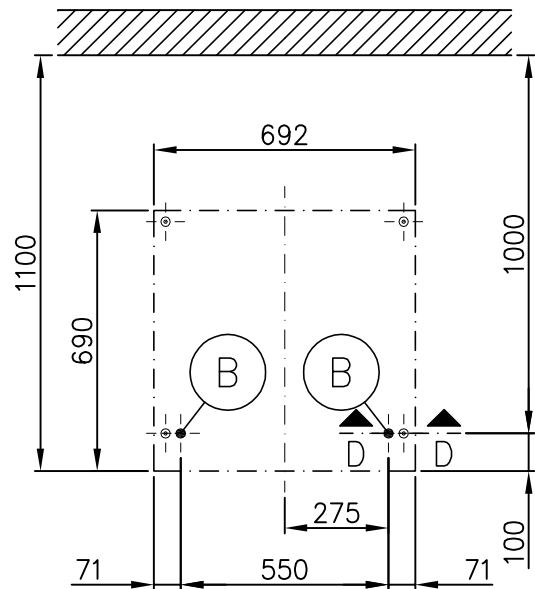
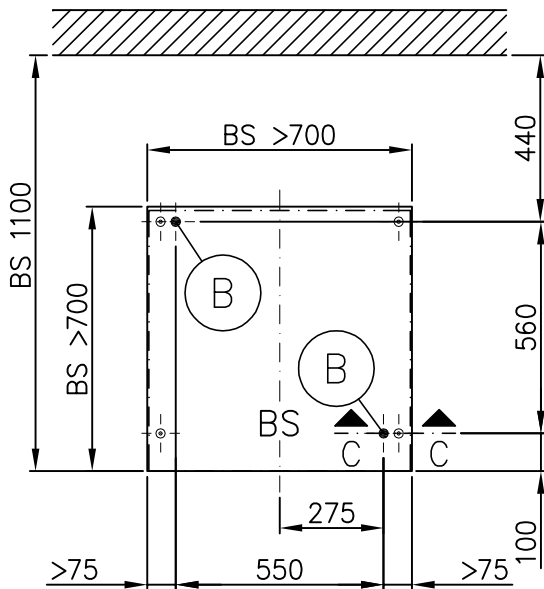
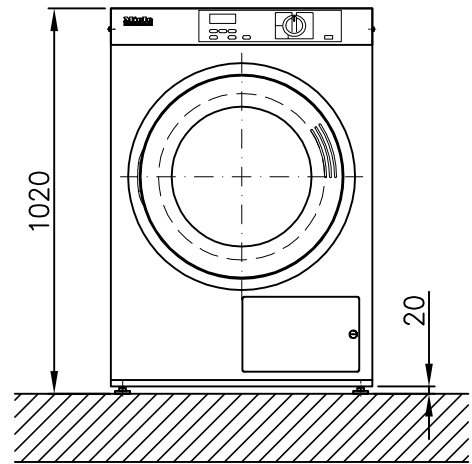
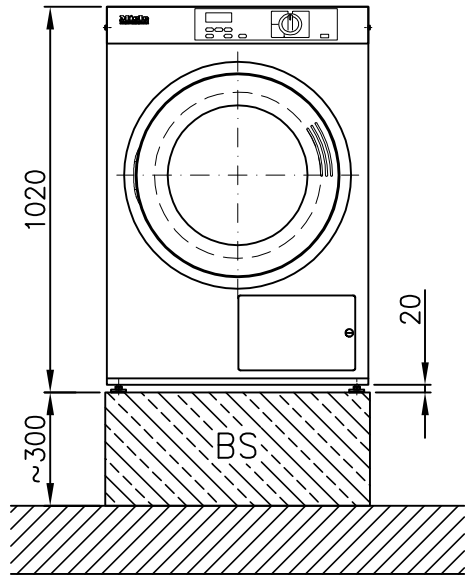


A - A

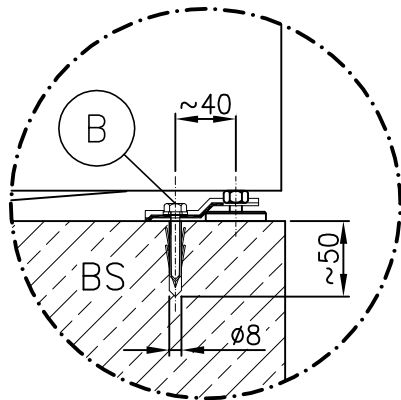


B - B

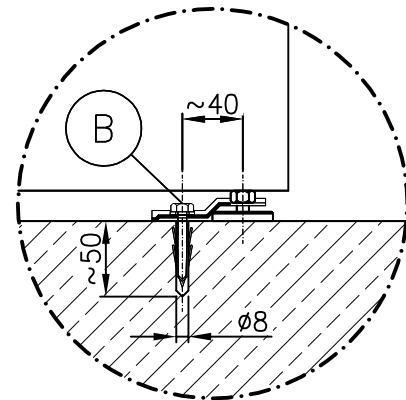




C - C



D - D



## Технический паспорт

**Miele**  
PROFESSIONAL

Сушильная машина:  
Вид нагрева:

PT 5186  
Электр. (EL)

Пояснение:



Сокращения, обведенные жирной линией, означают: требуется подключение



Сокращения, обведенные штрихпунктирной линией, означают: подключение требуется опционально или согласно исполнению прибора

RU

### Опции/принадлежности:

UM	Стальное основание Miele	UO 6008 (UO = основание открытое)	мм	305
		Высота	мм	684
		Ширина	мм	687
UG 6008 (UG = основание закрытое)	Высота	мм	305	
		Ширина	мм	692
		Глубина	мм	688
US 6008 (US = основание с выдвигаемым ящиком)	Высота	мм	320	
		Ширина	мм	692
		Глубина	мм	685
BS	Бетонный цоколь	Качество бетона и его прочность необходимо рассчитывать в соответствии с нагрузкой, оказываемой прибором. Следует обратить внимание на достаточное сцепление бетонного цоколя с полом!		
		Высота рекомендуемая	мм	300
		Высота минимум	мм	70
		Ширина рекомендуемая	мм	≥700
		Глубина рекомендуемая	мм	≥700

### Подключения прибора:

	Электрическое подключение	1. Стандартное напряжение (состояние при поставке)	V	3N AC 400
		Частота	Гц	50
		Потребляемая мощность	кВт	6,7
		Защита предохранителями	A	3 × 10
		Сечение кабеля подключения	мм <sup>2</sup>	5 × 1,5
		Длина кабеля подключения	мм	2.170
		Кабель подключения без штекера (входит в комплект поставки)		
		1. Стандартное напряжение (состояние при поставке)	V	3 AC 230
		Частота	Гц	50
		Потребляемая мощность	кВт	6,7
		Защита предохранителями	A	3 × 20
		Сечение кабеля подключения	мм <sup>2</sup>	4 × 2,5
		Длина кабеля подключения	мм	1.800
		Кабель подключения без штекера (входит в комплект поставки)		

		<p>Электроподключение должно выполняться согласно национальным и местным предписаниям.</p> <p>Рекомендуется подключать прибор с помощью стенной штепсельной розетки с возможностью отключения и блокировки всех ее контактов в соответствии с IEC IEC/EN 60309 и IEC/EN 60947 для возможности простого проведения проверок электрической безопасности. При стационарном подключении на месте монтажа должно иметься устройство отсоединения всех контактов прибора от сети. Устройствами отключения от сети считаются выключатели с размыканием контактов на более, чем 3 мм. К ним относятся, например, линейные выключатели, предохранители и контакторы (IEC/EN 60947).</p> <p>После установки прибора стенная розетка или устройство отсоединения от сети должны быть хорошо заметны и доступны.</p> <p>Изменение подключения, модификации в устройстве или проверка системы защитного заземления, включая установку предохранителя, всегда должны выполняться только квалифицированными специалистами, имеющими разрешение на проведение таких работ.</p>		
AL	Отвод воздуха	<p>Номинальный объемный поток в режиме отвода воздуха Максимально допустимое падение давления Макс. температура отводимого воздуха/газа Соединительная муфта со стороны машины (внутр. диаметр) Соединительная линия на месте монтажа (внешн. диаметр)</p> <p>Присоединительный адаптер Miele, мат. номер 6595070 (внутр. диаметр 100 мм) для гибких алюминиевых труб-воздуховодов и переходник Miele, мат. номер 915051 (внешн. диаметр 110 мм) для обычных термостойких пластиковых воздуховодов имеются в комплекте поставки.</p> <p>Так как относительная влажность воздуха внутри канала отвода воздуха может достигать 100 %, следует с помощью надлежащих мер исключить возможность попадания стекающего конденсата в прибор.</p>	<p>м<sup>3</sup>/ч Па °C Мм мм</p>	<p>320 420 80 100 100</p>
ZL	Подача воздуха	<p>Стандартное подключение: =&gt; подача воздуха из помещения установки прибора Рекомендуемое поперечное сечение канала подачи воздуха в помещение (во избежание возникновения сквозняков в помещении)</p> <p>В помещении установки прибора следует обеспечить подачу воздуха в объеме, соответствующем количеству отводимого воздуха.</p>	см <sup>2</sup>	237
B	Крепеж (комплект поставки)	<p>Стальное основание Miele UG/UO 6008 4 × крепежных комплекта (закрепление машины на цоколе) 4 × шурупа DIN 571 (Ø × длина) 4 × дюбеля (Ø × длина) Требуется обязательное закрепление машины! Крепежный материал для установки на бесшовных «плавающих» полах предоставляется заказчиком.</p>	<p>мм мм</p>	<p>8 × 65 12 × 60</p>
		<p>Стальное основание Miele US 6008 4 × крепежных комплекта (закрепление машины на цоколе) 4 × шурупа DIN 571 (Ø × длина) 4 × дюбеля (Ø × длина) Требуется обязательное закрепление машины! Крепежный материал для установки на бесшовных «плавающих» полах предоставляется заказчиком.</p>	<p>мм мм</p>	<p>6 × 50 8 × 40</p>
		<p>На бетонном цоколе 2 × крепления 2 × шурупа DIN 571 (Ø × длина) 2 × дюбеля (Ø × длина) Требуется обязательное закрепление машины! Крепежный материал для установки на бесшовных «плавающих» полах предоставляется заказчиком.</p>	<p>мм мм</p>	<p>6 × 50 8 × 40</p>



Параметры машины	Ширина машины	мм	700
	Глубина машины	мм	763
	Высота машины	мм	1.020
	Ширина корпуса	мм	692
	Глубина корпуса	мм	690
	Мин. ширина загрузочного отверстия (просвет)	мм	720
	Рекомендуемое расстояние от стены (до переднего края машины)	мм	1.100
	Минимальное расстояние от стены (до переднего края машины)	мм	900
	При выбранном минимальном расстоянии могут быть необходимы дополнительные услуги, выполняемые сервисной службой, в случае проведения ремонта и техобслуживания.		
	Вес нетто	кг	77
	Макс. нагрузка на пол при работе	Н	1.000
	Среднее выделение тепла в помещении для установки (зависит от температуры окружающей среды и выбранной программы)	Вт	450
	Уровень звука (ре 20 мРА), относительно рабочего места (расстояние 1 м и 1,6 м в высоту)	dB (A)	<70

Работы по установке и подключению должны проводить только допущенные специалисты по монтажу в соответствии с действующими предписаниями, основами законодательства, правилами техники безопасности и действующими нормами!

При установке прибора обязательно принимать во внимание руководство по монтажу! Право на изменения сохраняется! Размеры в мм.