




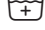





Инструкция по эксплуатации и установке Профессиональная стиральная машина



До установки, подключения и подготовки прибора к работе **обязательно** прочитайте инструкцию по эксплуатации. Вы обезопасите себя и предотвратите материальный ущерб.

Содержание

Ваш вклад в охрану окружающей среды	6
Указания по безопасности и предупреждения	7
Управление стиральной машиной	15
Панель управления.....	15
Сенсорные кнопки и дисплей с сенсорными кнопками.....	16
Главное меню	16
Примеры управления	17
Режимы управления «Прачечная»	19
Ввод в эксплуатацию	20
Указание на внешние приборы	21
Установка яркости дисплея.....	21
Установка даты	21
Выбор программ из пакетов	22
1. Подготовить бельё	26
2. Загрузка белья в машину	27
3. Выбор программы	28
4. Выбор программных установок	29
5. Дозировка моющих средств	30
Отдельное использование кондиционера или добавки для придания формы	31
Отдельное накрахмаливание	31
6. Запуск программы – окончание программы	34
Таймер	35
Обзор программ	36
Опции	56
Предварительная стирка 	56
Предварительное полоскание 	56
Полоскание плюс 	56
Замачивание 	56
Интенсивная стирка 	56
Больше воды 	56
Лёгкое разглаживание 	56
Без слива 	56
Остановка для накрахмаливания 	56

Особенности выполнения программы	57
Отжим.....	57
Защита от сминания.....	57
Изменение выполнения программы	58
Изменение программы.....	58
Прерывание программы.....	58
Включение стиральной машины после отключения сети электропитания....	58
Добавление/извлечение белья.....	59
Чистка и уход	60
Очистка корпуса и панели управления.....	60
Очистка отсека для моющих средств и добавок.....	60
Очистка барабана, бака для моющего раствора и системы слива.....	62
Очистка сеток фильтров подачи воды.....	62
Что делать, если . . . ?	64
Не запускается ни одна программа стирки.....	64
Прерывание программы и сообщение о неисправности.....	65
На дисплее отображается сообщение о неисправности.....	66
Неудовлетворительный результат стирки.....	67
Общие проблемы, связанные с работой стиральной машины.....	68
Дверца не открывается.....	70
Открывание дверцы при засорении слива и/или нарушении электроснабжения.....	71
Сервисная служба	74
Контактная информация для обращений в случае неисправностей.....	74
Дополнительно приобретаемые принадлежности.....	74
Условия транспортировки.....	75
Условия хранения.....	75
Дата изготовления.....	75
Сертификат соответствия.....	75
Монтаж	76
Вид спереди.....	76
Вид сзади.....	77
Варианты установки.....	78
Указания по установке.....	78
Транспортировка стиральной машины на место установки.....	79
Поверхность для установки.....	80
Снятие транспортировочного крепления.....	80
Установка транспортировочного крепления.....	82
Выравнивание стиральной машины.....	82
Крепление стиральной машины на цоколе.....	83

Содержание

Внешние устройства управления.....	83
Платёжный терминал	83
Подключение к системе водоснабжения	84
Подключение холодной воды	84
Подключение горячей воды*	85
Слив воды	86
Сливной клапан	86
Сливной насос	86
Подключение электропитания.....	87
Технические характеристики.....	89
Заявление о соответствии товара	90
Уровень пользователя	91
Вход на уровень пользователя.....	91
Доступ с кодом	91
Изменение кода	91
Выход из меню установок.....	91
Управление/Индикация	92
Язык	92
Вход в языковое меню	92
Установка языков	92
Яркость дисплея.....	92
Текущее время	93
Дата	93
Громкость звука.....	93
Индикация параметров	93
Режим выкл. индикации.....	94
Режим выкл. машины	94
Отсрочка старта	94
Память	94
Единица температуры	95
Единица веса.....	95
Логотип.....	95
Изменить код	95
Список программ	95
Режим управления	95
Пакеты программ	96
Персональн. программы.....	96
Специальные программы	97
Перемещ. программ.....	97
Цвет. выдел. программы	97
Гигиена.....	97
Код програм. дезинфекции	97

Технология производственных процессов.....	98
Защита от сминания.....	98
Уровень воды, Бел./Цвет.....	98
Уровень воды, Смешанная.....	98
Темп. предв. стирки, Б./Цв.....	98
Время стирки.....	98
Пред. полоск., Бел./Цветное.....	99
Пред. полоск., Смешанная.....	99
Предв. стир., Б./Ц./Смеш.....	99
Полоскание Белое/Цветн.....	99
Полоскание, Смешанная.....	99
Полоскание с дезинфекцией.....	99
Автомат. распозн. загр.....	100
Регулируемое энергопотр.....	100
Сервисный режим.....	100
Очистка слив. насоса.....	100
Сервисный интервал.....	100
Подключение внешних устройств.....	101
Датчик «Пустая канистра».....	101
Счётч. предв. оповещения.....	101
Автоматич. дозирование.....	101
Значение регулировки дозирования 1–6.....	101
Сигнал о пик. нагрузке.....	102
Пиковая нагрузка.....	102
Выбор коммуникационного модуля.....	102
Wi-Fi.....	102
Время сети.....	103
Дистанционно.....	103
RemoteUpdate.....	103
SmartGrid.....	104
Параметры машины.....	105
Охлаждение моющ. раств.....	105
Залив воды.....	105
Низкое давление воды.....	106
CapDosing.....	106
Правовая информация.....	106
Платёжный терминал.....	107
Установки платёжных терминалов.....	107
Ответ. сигн. к плат. термин.....	107
Удал. сигнала об оплате.....	107
Блокировка монетопр.....	108
Бесплатные программы.....	108
Условия гарантии.....	109
Срок службы прибора.....	111

Ваш вклад в охрану окружающей среды

Утилизация транспортной упаковки

Упаковка защищает прибор от повреждений при транспортировке. Материалы упаковки безопасны для окружающей среды и легко утилизируются, поэтому они подлежат переработке.

Возвращение упаковки для ее вторичной переработки приводит к экономии сырья и уменьшению количества отходов. Просим Вас по возможности сдать упаковку в пункт приема вторсырья.

Утилизация прибора

Электрические и электронные приборы часто содержат ценные материалы. В их состав также входят определенные вещества, смешанные компоненты и детали, необходимые для функционирования и безопасности приборов. При попадании в бытовой мусор, а также при ненадлежащем обращении они могут причинить вред здоровью людей и окружающей среде. В связи с этим никогда не выбрасывайте отслуживший прибор вместе с бытовым мусором.



Рекомендуем Вам сдать отслуживший прибор в организацию по приему и утилизации электрических и электронных приборов в Вашем населенном пункте. Если в утилизируемом приборе сохранены какие-либо персональные данные, то за их удаление Вы несете личную ответственность. Необходимо проследить, чтобы до отправления прибора на утилизацию он хранился в недоступном для детей месте.

Указания по безопасности и предупреждения

Данная стиральная машина отвечает нормам технической безопасности. Тем не менее, ненадлежащая эксплуатация может привести к травмам и материальному ущербу.

Прежде чем начать эксплуатировать прибор, внимательно прочитайте данную инструкцию по эксплуатации. В ней содержатся важные указания по монтажу, технике безопасности, эксплуатации и техобслуживанию. Вы обезопасите себя и избежите повреждений стиральной машины.

В соответствии с нормой IEC 60335-1 компания Miele настоятельно рекомендует ознакомиться с главой об установке стиральной машины и следовать указаниям и предупреждениям по безопасности.

Компания Miele не несёт ответственности за повреждения, вызванные несоблюдением данных указаний.

Сохраните эту инструкцию по эксплуатации и по возможности передайте её следующему владельцу машины.

Если прочий персонал также получает инструктаж по обращению с стиральной машиной, то этим лицам следует обеспечить доступ к данным указаниям и предупреждениям и / или разъяснить их.

Надлежащее использование

▶ Стиральная машина предназначена исключительно для стирки текстильных изделий, пригодных для стирки согласно этикетке по уходу. Использование прибора в других целях может быть опасным. Производитель не несёт ответственности за возможные повреждения, причиной которых является ненадлежащее использование или неправильная эксплуатация машины.

▶ Стиральной машиной следует пользоваться в соответствии с инструкцией по эксплуатации, регулярно проводить её техническое обслуживание и проверять работоспособность.

Указания по безопасности и предупреждения

- ▶ Стиральная машина не предназначена для эксплуатации вне помещений.
- ▶ Данной стиральной машиной можно также пользоваться в общественных местах.
- ▶ Стиральная машина может также использоваться в домашнем хозяйстве, в загородных домах, городских особняках и т.п.
- ▶ Лицам, которые по состоянию здоровья или из-за отсутствия опыта и соответствующих знаний не могут уверенно управлять стиральной машиной, не рекомендуется ее эксплуатация без присмотра или руководства со стороны ответственного лица.
- ▶ Дети младше 8 лет не должны находиться вблизи стиральной машины без присмотра взрослых.
- ▶ Дети старше 8 лет могут пользоваться стиральной машиной без надзора взрослых, если они настолько освоили управление ей, что могут это делать самостоятельно. Дети должны осознавать возможную опасность, связанную с неправильной эксплуатацией.
- ▶ Не разрешайте детям проводить чистку стиральной машины и уход за ней без присмотра взрослых.
- ▶ Присматривайте за детьми, находящимися вблизи от стиральной машины. Не разрешайте детям играть с ней.
- ▶ Программы дезинфекции не должны прерываться, поскольку в случае остановки или прерывания программы нет абсолютной гарантии уничтожения болезнетворных бактерий. Пользователь несёт ответственность за проведение соответствующих валидационных испытаний, подтверждающих, что термическая и термохимическая дезинфекция проводится в соответствии с принятыми стандартами.

Техническая безопасность

- ▶ Проверьте стиральную машину перед установкой на наличие внешних видимых повреждений. Машина, имеющая повреждения, не подлежит установке и вводу в эксплуатацию.
- ▶ Электробезопасность стиральной машины гарантирована только в том случае, если она подключена к системе защитного заземления, выполненной в соответствии с предписаниями. Очень важно проверить соблюдение этого основополагающего условия обеспечения электробезопасности, а в случае сомнения поручить специалисту-электрику проверить электропроводку в помещении, где устанавливается машина. Miele не несёт ответственности за повреждения, связанные с отсутствием или обрывом заземлённого защитного провода.
- ▶ Неквалифицированный ремонт может стать для пользователя причиной непредусмотренных опасностей, за которые производитель не может нести ответственности. Ремонтные работы могут проводиться только авторизованными компанией Miele специалистами, в противном случае при последующих повреждениях гарантия теряет силу.
- ▶ Не вносите никакие изменения в работу стиральной машины без особых указаний и без разрешений компании Miele.
- ▶ В случае неисправности или при проведении чистки и ухода стиральная машина считается отключённой от электросети только в случае, если:
 - сетевая вилка стиральной машины вынута из сети, или
 - выключен предохранитель в системе электропроводки здания, или
 - полностью вывернут резьбовой предохранитель в системе электропроводки здания.

См. также главу «Монтаж», раздел «Электроподключение».

Указания по безопасности и предупреждения

- ▶ При повреждении сетевого провода его замена должна выполняться специалистами, сертифицированными компанией Miele, во избежание возникновения опасностей для пользователя.
- ▶ Стиральную машину необходимо подключать к системе водоснабжения только с использованием комплекта шлангов, не бывших в употреблении. Старые комплекты шлангов не должны использоваться повторно. Регулярно проверяйте шланги. В случае необходимости меняйте шланги. Тем самым вы сможете избежать повреждений из-за протечек воды.
- ▶ Вышедшие из строя детали должны заменяться только на оригинальные запчасти Miele. Только при использовании этих деталей компания Miele может гарантировать, что в полном объёме будут выполнены требования по безопасности, которые предъявляются к машинам.
- ▶ В целях безопасности не используйте удлинители, настольные многоместные розетки и т. п. (опасность пожара из-за перегрева).
- ▶ Не разрешается эксплуатация этой стиральной машины на нестационарных объектах (например, судах).
- ▶ Обратите внимание на указания в главах «Монтаж» и «Технические данные».
- ▶ Если стиральная машина оснащена сетевой вилкой, необходимо обеспечить постоянный доступ к сетевой вилке, чтобы можно было отключить стиральную машину от сетевого питания.

Указания по безопасности и предупреждения

- ▶ Если предусмотрено стационарное электроподключение, то на месте установки должно быть доступно в любое время устройство отключения для всех полюсов, чтобы стиральную машину можно было отсоединить от электросети.
- ▶ Данная стиральная машина оснащена в связи с особыми требованиями (например, в отношении температуры, влажности, стойкости к химическим реагентам, износоустойчивости и вибрации) специальным осветительным элементом. Этот специальный осветительный элемент должен использоваться только для предусмотренного назначения. Он не подходит для освещения помещений. Замену может проводить только сертифицированный компанией Miele специалист или сервисная служба Miele.
- ▶ Надёжная и безопасная работа стиральной машины гарантирована лишь в том случае, если машина подключена к централизованной электросети.

Правильная эксплуатация

- ▶ Максимальный вес загружаемого белья при использовании разных программ может быть меньше 8,0 кг. Необходимо всегда сверяться с таблицей в главе «Обзор программ».
- ▶ Не устанавливайте стиральную машину в помещениях, где существует опасность промерзания. Замёрзшие шланги могут прорваться или лопнуть, а надёжность электроники при температурах ниже нуля градусов снижается.
- ▶ Перед вводом в эксплуатацию необходимо снять транспортировочное крепление на задней стенке стиральной машины (см. главу «Монтаж», раздел «Снятие транспортировочного крепления»). В противном случае при выполнении отжима неснятое крепление может повредить стиральную машину и стоящую рядом мебель/технику.
- ▶ Перекрывайте водопроводный кран, если машина не будет эксплуатироваться (например, в период отпусков), особенно если вблизи стиральной машины отсутствует водосток в полу.

Указания по безопасности и предупреждения

- ▶ Опасность затопления. Перед навешиванием сливного шланга на раковину проверьте, что слив воды будет происходить достаточно быстро. Закрепите шланг во избежание соскальзывания. Силой отдачи вытекающей воды незакрепленный шланг может быть вытолкнут из раковины.
- ▶ Следите за тем, чтобы при стирке в машину не попали посторонние предметы (например, гвозди, иголки, монеты, канцелярские скрепки). Такие предметы могут повредить конструктивные элементы машины (например, бак, барабан). В свою очередь, поврежденные детали могут испортить бельё.
- ▶ При правильной дозировке моющих средств не требуется очищать стиральную машину от накипи. Если всё же в машине образуется известковый налет и потребуются удаление накипи, используйте лишь специальные неагрессивные средства против накипи. Специальные средства для удаления накипи можно приобрести в точках продаж Miele или в сервисной службе Miele. Строго следуйте рекомендациям по применению средства для удаления накипи, указанным на упаковке.
- ▶ В случае с текстильными изделиями, которые обработаны чистящими средствами, содержащими растворитель, следует запустить проверку того, пригодны ли данные текстильные изделия для обработки в стиральной машине. Критерии проверки – это указания по безопасности, совместимость изделий с окружающей средой, а также более подробная информация.
- ▶ Не допускается использование в стиральной машине чистящих средств с содержанием растворителей (например, бензина). Возможно повреждение деталей машины и выделение ядовитых паров. Возникает опасность возгорания и взрыва.
- ▶ Не храните и не используйте вблизи стиральной машины бензин, керосин и подобные легковоспламеняемые материалы. Опасность возгорания и взрыва

Указания по безопасности и предупреждения

- ▶ Красители должны быть пригодны для использования в стиральных машинах. Строго соблюдайте указания производителя средства.
- ▶ Обесцвечивающие средства могут привести к коррозии из-за содержания в них соединений серы. Такие средства нельзя использовать в стиральной машине.
- ▶ Поверхности из нержавеющей стали (фронтальная поверхность, крышка, корпус) не должны соприкасаться с жидкими моющими и дезинфицирующими средствами, в состав которых входит хлор или гипохлориды натрия. Воздействие таких средств может вызвать коррозию нержавеющей стали. Агрессивные пары хлора могут также спровоцировать коррозию. Не храните открытые ёмкости с этими средствами в непосредственной близости от машины.
- ▶ Для чистки стиральной машины нельзя использовать аппараты мойки высоким давлением и шланг с водой.
- ▶ При использовании и комбинировании вспомогательных моющих средств и специальных средств обязательно учитывайте указания по применению от производителя. Применяйте моющие средства, подходящие для конкретного вида ткани во избежание материального ущерба и сильных химических реакций.
- ▶ Если моющее средство попало в глаза, немедленно промойте их большим количеством тёплой воды. При случайном проглатывании средства немедленно вызовите врача. Лицам с поврежденной или чувствительной кожей следует избегать контакта с моющими средствами.
- ▶ При добавлении или извлечении белья во время основной стирки возможен контакт с моющим средством, особенно если моющее средство дозируется снаружи. Добавляйте или вынимайте бельё с осторожностью. В случае попадания моющего раствора на кожу немедленно промойте её тёплой водой.

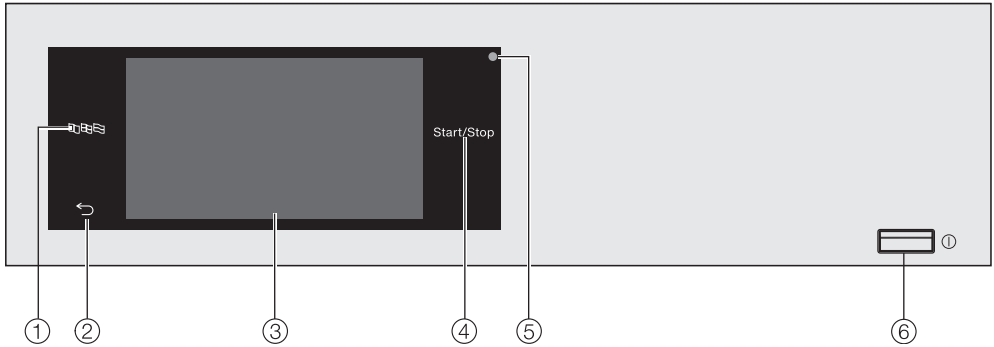
Указания по безопасности и предупреждения

Принадлежности

- ▶ Принадлежности могут быть установлены или встроены, только если на это имеется особое разрешение компании Miele. При установке или встраивании других деталей теряется право на гарантийное обслуживание.
- ▶ Сушильные и стиральные машины Miele могут быть установлены в колонну. Для этого необходима дополнительно приобретаемая принадлежность – соединительный комплект. Необходимо проследить за тем, чтобы этот комплект подходил к сушильной и стиральной машинам Miele.
- ▶ Проследите за тем, чтобы дополнительно приобретаемый цоколь Miele подходил к этой стиральной машине.

Компания Miele не несёт ответственности за повреждения, вызванные несоблюдением указаний по безопасности и предупреждений.

Панель управления



① **Сенсорная кнопка Язык**

Для выбора языка текстов на дисплее.

По окончании программы снова отображается выбранный язык.

② **Сенсорная кнопка Назад** ←

Переключается на один уровень меню назад.

③ **Сенсорный дисплей**

④ **Сенсорная кнопка *Старт/Стоп***

Запускает выполнение выбранной программы стирки и прерывает начавшуюся программу. Как только сенсорная кнопка начнет мигать, можно запустить выполнение выбранной программы.

⑤ **Оптический интерфейс**



Для специалиста сервисной службы.

⑥ **Кнопка** ①

Для включения и выключения стиральной машины. Стиральная машина автоматически выключается (функция энергосбережения). Выключение происходит через 15 минут по окончании программы/функции защиты от сминания или после включения при отсутствии дальнейших действий по управлению.

Управление стиральной машиной

Сенсорные кнопки и дисплей с сенсорными кнопками


Сенсорные кнопки ,  и *Старт/Стоп*, а также сенсорные кнопки на дисплее реагируют на прикосновение. Каждое касание подтверждается звуковым сигналом. Вы можете изменять или отключать громкость звука нажатия кнопок (см. главу «Уровень пользователя»).

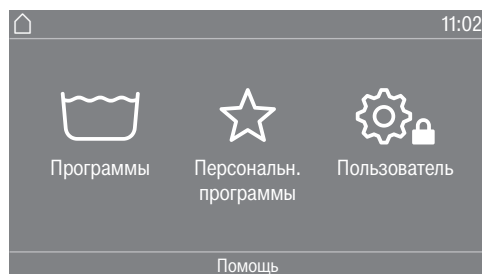
Панель управления с сенсорными кнопками и сенсорным дисплеем можно поцарапать острыми предметами, например карандашом. Прикасайтесь к панели управления только пальцами.

Главное меню

После включения стиральной машины на дисплее появляется индикация главного меню.

Из главного меню вы попадаете во все важные подменю.

Прикосновением к сенсорной кнопке  вы можете в любое время перейти назад в главное меню. Установленные перед этим значения не сохраняются.



Программы

Для выбора программ стирки.

Персональные программы

Для выбора одной из 12 доступных персональных программ стирки, которые оператор может создать и сохранить (см. главу «Уровень пользователя», раздел «Персональные программы»).

Пользователь

На уровне пользователя вы можете изменить настройку электроники стиральной машины в соответствии с вашими требованиями (см. главу «Уровень пользователя»).

Управление стиральной машиной

Примеры управления

Списки, предлагаемые для выбора

Меню программ (простой выбор)



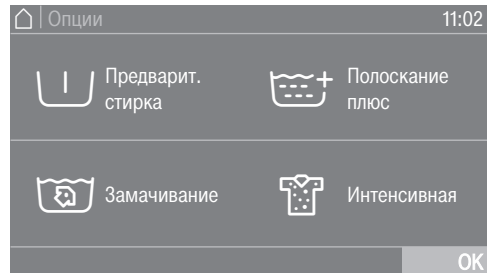
Вы можете перелистывать меню вправо и влево, проводя по экрану пальцем. Положите палец на сенсорный экран и проведите им в нужном направлении.

Пролистывание с помощью оранжевой полосы под списком программ позволяет быстрее найти необходимую программу.

Коснитесь названия программы, чтобы выбрать программу стирки.

Дисплей перейдёт в основное меню выбранной программы.

Меню опций (можно выбрать несколько вариантов)



Коснитесь одной или нескольких *Опций*, чтобы их выбрать.

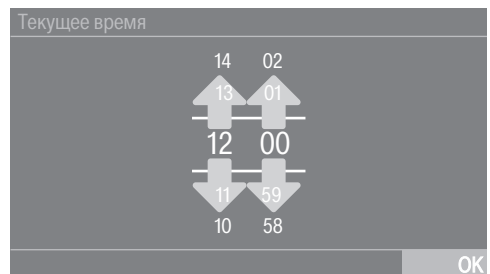
Выбранные текущие *Опции* отмечены оранжевым цветом.

Чтобы снова отказаться от выбора одной из *Опций*, повторно коснитесь названия этой *Опции*.

Сенсорной кнопкой *OK* выделенные *Опции* активируются.

Установка числовых значений

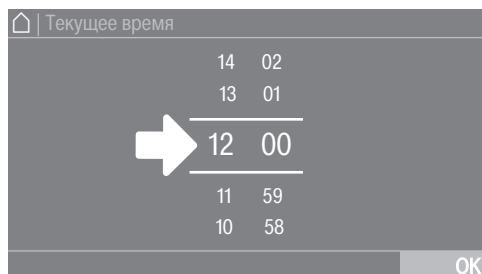
В некоторых меню можно устанавливать числовые значения.



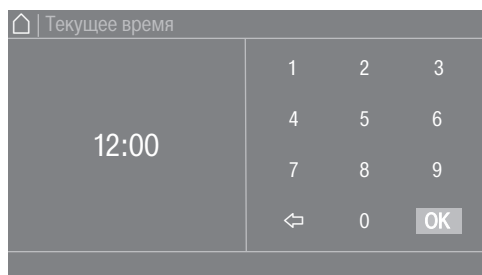
Введите числа, проводя пальцем вверх или вниз. Положите палец на цифру, которую нужно изменить, и проведите им в нужном направлении. Используйте сенсорную кнопку *OK*, чтобы принять введённые настройки.

Управление стиральной машиной

Совет: При некоторых настройках можно также ввести значение, пользуясь цифровой клавиатурой.



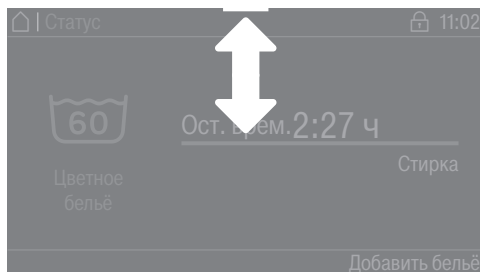
Если вы слегка коснётесь цифр между двумя чётками, появится отображение цифровой клавиатуры.



Как только вы введёте значение, сенсорная кнопка **OK** будет отмечена зелёным.


Раскрывающееся меню

В раскрывающемся меню может отображаться различная информация, например, о программе стирки.



Если наверху в середине экрана отображается оранжевая полоса, вы можете открыть раскрывающееся меню. Коснитесь полосы и потяните вниз пальцем.

Выход из меню

- Коснитесь сенсорной кнопки , чтобы вернуться к предыдущему отображению на экране.

Все значения, которые были введены до этого момента и не подтверждены с помощью **OK**, не сохраняются.

Показать помощь

В некоторых меню **Помощь** появляется в нижней строке дисплея.

- Коснитесь сенсорной кнопки **Помощь**, чтобы отобразить указания.
- Коснитесь сенсорной кнопки **закрыть**, чтобы вернуться к предыдущему отображению на экране.

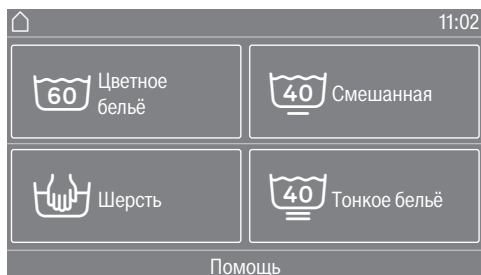
Управление стиральной машиной

Режимы управления «Прачечная»

Начальное меню может варьироваться в зависимости от того, какой режим управления был запрограммирован изначально (см. главу «Уровень пользователя», раздел «Управление»).

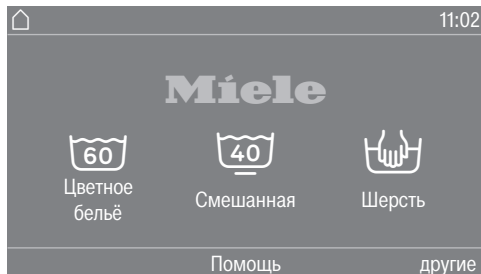
Короткий список используемых программ упрощает процесс управления машиной. Пользователи не могут изменить предустановленные программы.

WS-простой режим управления (4 программы)




Пользователю доступны только 4 предустановленные программы. Пользователь не может изменить эти программы.

WS-расширенный режим управления (12 программ)



Пользователю доступны до 12 предустановленных программ. Первые три программы доступны для выбора прямо на дисплее. Остальные программы выбираются из списка «Другие». Пользователь не может изменить эти программы.

Ввод в эксплуатацию

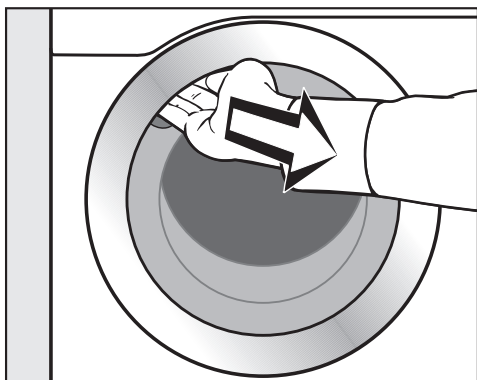
 Повреждения вследствие неправильной установки и подключения.

Неправильная установка и подключение стиральной машины могут привести к повреждениям прибора.

Обратите внимание на информацию в главе «Монтаж».

Удаление принадлежностей из барабана

В барабане может находиться переходник для сливного шланга и/или монтажный материал.



- Откройте дверцу.
- Выньте переходник и монтажный материал.
- Закройте дверцу лёгким толчком.

Включение стиральной машины

- Нажмите кнопку .

На дисплее появится текст приветствия.

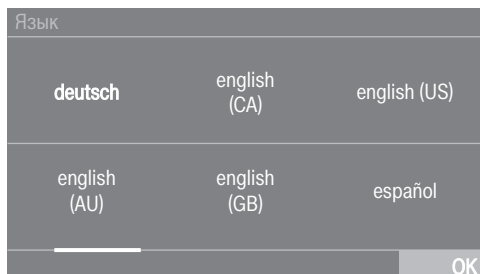
При первом вводе в эксплуатацию определяются настройки для ежедневной эксплуатации стиральной машины. Некоторые настройки можно изменить только во время начального процесса ввода в эксплуатацию. После этого их может изменить только сервисная служба Miele.

Полностью выполните первичный ввод в эксплуатацию.

Настройки дополнительно описаны в главе «Уровень пользователя».

Установка языка текстовых сообщений

Сообщение на дисплее напомнит вам о необходимости установить нужный язык. Переключение языка возможно в любое время (см. главу «Уровень пользователя», раздел «Язык»).



- Прокрутите вправо или влево, пока не появится необходимый язык.
- Коснитесь сенсорной кнопки нужного языка.

Выбранный язык маркируется оранжевым цветом и дисплей переходит к следующей настройке.

Указание на внешние приборы

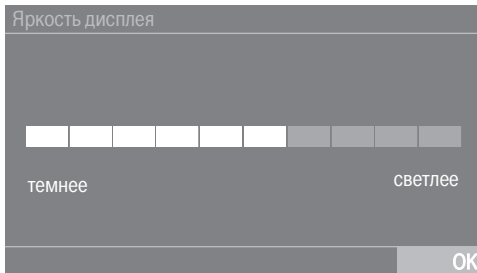
Появляется ссылка на внешние приборы.

- Подтвердите сенсорной кнопкой **OK**.

Перед вводом в эксплуатацию подключите коммуникационную коробку XCI-Vox-LG или вставьте коммуникационный модуль в гнездо на задней панели стиральной машины. Стиральная машина должна быть отключена от электрической сети. Затем начните процесс ввода в эксплуатацию.

Установка яркости дисплея

Сообщение на дисплее напомнит вам о необходимости настроить яркость.



- Касайтесь сегментной шкалы до тех пор, пока не будет достигнут нужный уровень яркости.

Выбранный уровень яркости отмечен оранжевым цветом.

- Подтвердите с помощью **OK**.

Индикация на дисплее переключается на следующую установку.

Установка даты

Дата		
21	Май	2021
22	Июнь	2020
23	Июль	2019
24	Август	2018
25	Сентябрь	2017

OK

- Положите палец на то значение, которое нужно изменить, и проведите пальцем в нужном направлении.
- Если установлены все значения, подтвердите сенсорной кнопкой **OK**.

Индикация на дисплее переключается на следующую установку.

Подтверждение индикации времени

На дисплее появится вопрос:

Отказаться от индикации времени?

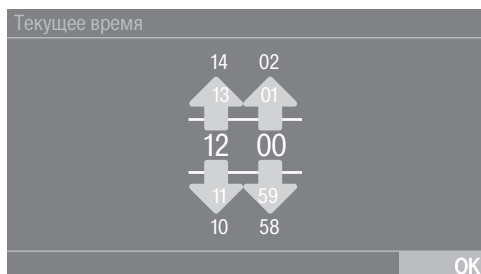
- Вы касаетесь сенсорной кнопки да или нет.

Если вы выбрали да, установка Текущее время пропускается.

Если вы выбрали нет, индикация на дисплее переходит к настройке Текущее время.

Ввод в эксплуатацию

Установка текущего времени

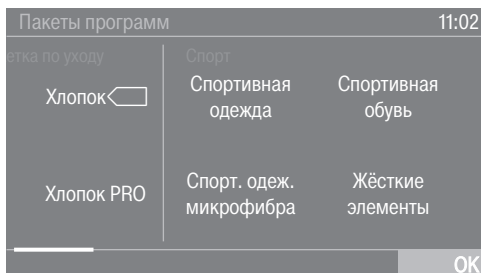


- Положите палец на цифру, которую нужно изменить, и проведите им в нужном направлении.
- Подтвердите сенсорной кнопкой **OK**.

Индикация на дисплее переключается на следующую установку.

Выбор программ из пакетов

Можно выбрать различные программы из пакетов программ. Уже активные программы отмечены оранжевым цветом.




- Прокрутите вправо до тех пор, пока не появится следующая программа без оранжевой маркировки.
- Коснитесь названия нужной программы.

Выбранная программа отмечена оранжевой маркировкой.

- Можно продолжить выбор следующей программы.

Совет: Можно деактивировать выбранную программу, повторно коснувшись сенсорной кнопки программы.

Исключение: Программы **Хлопок**  и **Хлопок Pro** деактивировать невозможно.

- Если вы закончили выбор программ, подтвердите, нажав сенсорную кнопку **OK**.

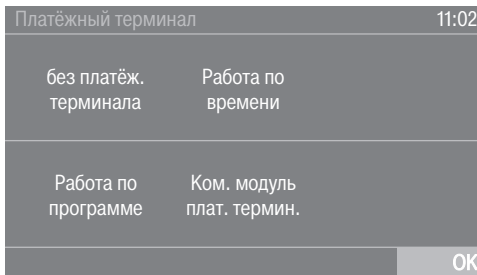
Индикация на дисплее переключается на следующую установку.

Настройка платёжного терминала

Если необходимо подключить платёжный терминал, прочтите главу «Уровень пользователя», раздел «Платёжный терминал».

Данные настройки можно выполнить при первом вводе в эксплуатацию. Если в дальнейшем вам потребуется провести какие-либо изменения, то обращайтесь в сервисную службу.

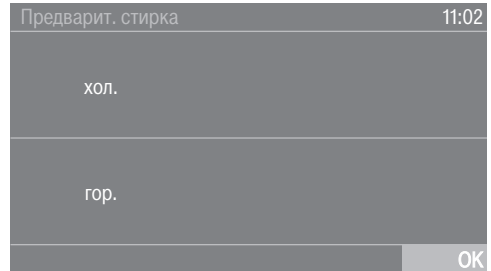
Если подключать платёжный терминал не нужно, можно пропустить его настройку.



- Коснитесь сенсорной кнопки без платёж. терминала.

Индикация на дисплее переключается на следующую установку.

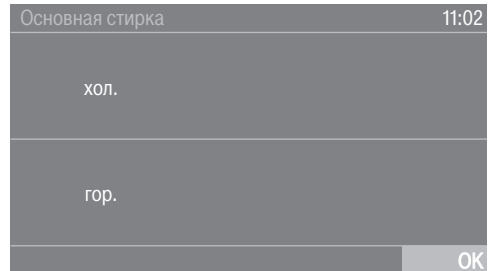
Выбор воды для предварительной стирки



- Коснитесь сенсорной кнопки холодная, если стиральная машина подключена только к холодной воде, или кнопки горячая, если стиральная машина подключена к холодной и горячей воде.

Индикация на дисплее переключается на следующую установку.

Выбор воды для основной стирки




- Коснитесь сенсорной кнопки холодная, если стиральная машина подключена только к холодной воде, или кнопки горячая, если стиральная машина подключена к холодной и горячей воде.

На дисплее отобразится дополнительная информация.

Ввод в эксплуатацию

Снятие транспортировочного крепления

Дисплей напомнит вам снять транспортировочное крепление.

 Если крепление не снять, оно может вызвать повреждения стиральной машины.

Неснятое транспортировочное крепление может привести к повреждениям стиральной машины и находящихся рядом предметов мебели или приборов.

Снимите транспортировочное крепление, как описано в главе «Монтаж».

- Подтвердите снятие транспортировочного крепления нажатием сенсорной кнопки ОК.


На дисплее появится сообщение:

Продолжить ввод в эксплуатацию согласно инструкции.

- Подтвердите сообщение сенсорной кнопкой ОК.

Завершение ввода в эксплуатацию

Чтобы завершить ввод в эксплуатацию, нужно запустить программу *Цветное бельё 60°C* без белья и без моющего средства.

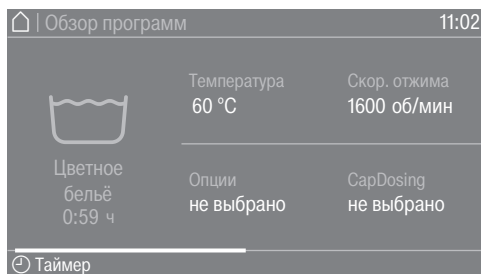
Если перед запуском первой программы стирки произошло отключение сети электропитания (например, при отключении кнопкой ) , первый ввод в эксплуатацию можно выполнить повторно.

Если программа стирки отработала дольше 20 минут перед отключением от сети электропитания, повтор первичного ввода в эксплуатацию производить не нужно.

- Откройте краны подачи воды.
- Коснитесь сенсорной кнопки Программы.



- Коснитесь сенсорной кнопки Цветное бельё.



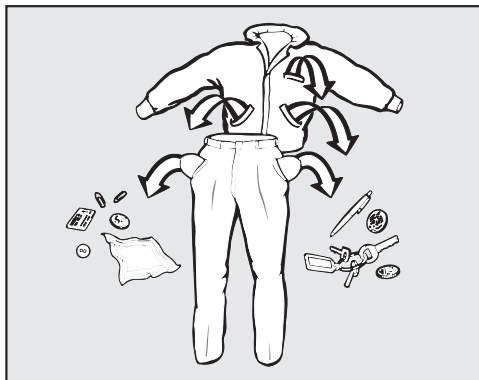
- Коснитесь сенсорной кнопки *Старт/Стоп*.

По окончании программы процедура первого ввода машины в эксплуатацию будет завершена.

Если вы активировали программы дезинфекции, то для завершения ввода машины в эксплуатацию, вам необходимо запустить первой программу *Термическая дезинфекция*. При этом нужно добавить подходящее для машин дезинфицирующее средство, но не загружать белье.

1. Подготовить бельё

Опорожнение карманов



- Извлеките всё из карманов.

⚠ Повреждения вследствие наличия посторонних предметов. Гвозди, монеты, канцелярские скрепки могут повредить текстильные изделия и детали машины.

Перед стиркой проверяйте вещи на наличие посторонних предметов и удаляйте их.

Сортировка белья

- Рассортируйте текстильные изделия по цветам и символам на этикетке.

Предварительная обработка пятен

- При необходимости перед стиркой удалите пятна с текстильных изделий. Промокните пятна нелиняющей тканью.

⚠ Повреждения вследствие использования чистящих средств, содержащих растворители. Бензин, средства против пятен и т.д. могут повредить пластиковые детали. При обработке текстильных изделий такими моющими средствами следите за тем, чтобы они не попадали на пластиковые детали.

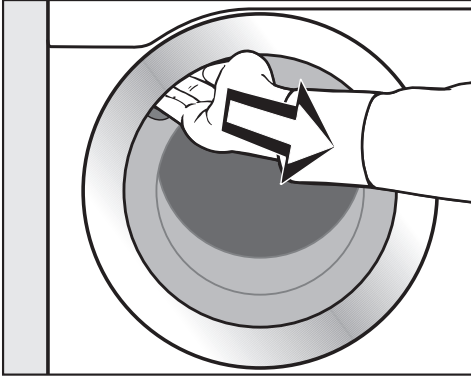
⚠ Опасность взрыва при использовании моющих средств, содержащих растворители. При использовании моющих средств, содержащих растворители, может образоваться взрывчатая смесь. Не используйте в стиральной машине моющие средства, содержащих растворители.

Общие рекомендации

- Не стирайте изделия, имеющие пометку **не предназначено для стирки** (☒).
- При стирке гардин: снимите имеющиеся ролики и металлическую ленту или поместите гардины в мешок.
- При стирке бюстгалтеров зашейте или удалите съёмные «косточки».
- Выверните изделие наизнанку, в соответствии с рекомендациями производителя.
- Застегните застёжки-молнии, липучки, крючки и петли.
- Застегните пододеяльники и наволочки, чтобы в них не попадали мелкие вещи.
- Дальнейшие рекомендации приведены в главе «Обзор программ».

2. Загрузка белья в машину

Открывание дверцы



- Возьмитесь за скрытую ручку и потяните её на себя.

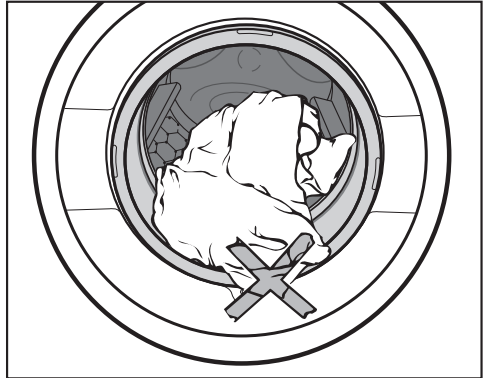
Перед загрузкой белья проверяйте, нет ли в барабане машины посторонних предметов.

- Сложите бельё в барабан, расправив и встряхнув его.

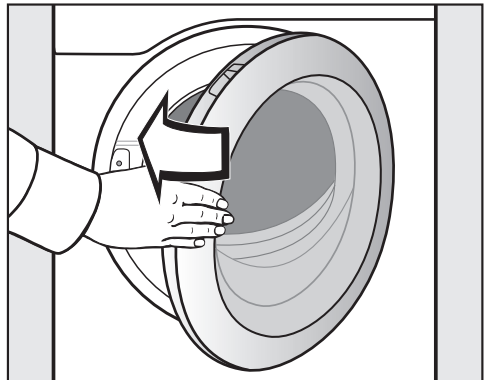
Стирка белья различного размера является более эффективной, изделия лучше распределяются при отжиме.

При максимальной загрузке расход электроэнергии и воды в расчёте на 1 кг белья будет минимальным. Не загружайте белья больше, чем указано в Обзоре программ для каждой программы. Перегрузка делает результат стирки неудовлетворительным и способствует образованию складок.

Закрывание дверцы



- Следите за тем, чтобы бельё не защемлялось между дверцей и уплотнением.



- Закройте дверцу лёгким толчком.

3. Выбор программы

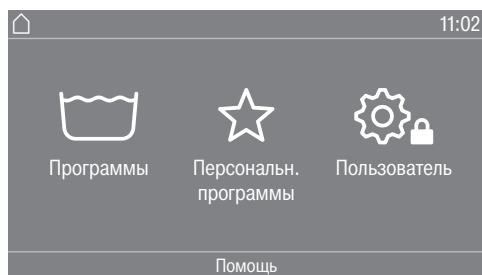
Включение стиральной машины

- Нажмите кнопку ①.

Включается подсветка барабана.

Подсветка барабана выключается автоматически через 5 минут или после запуска программы.

Выбор программы



Имеются разные возможности выбора программы.

Можно выбрать программу в меню Программы.

- Коснитесь сенсорной кнопки Программы.



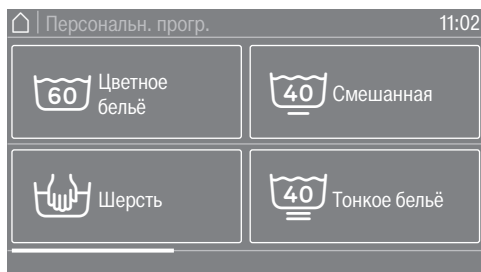
- Прокрутите меню на дисплее вправо до тех пор, пока не появится нужная программа.
- Коснитесь сенсорной кнопки программы.

На дисплее отобразится основное меню программы стирки.

В порядке альтернативы можно выбрать программу в меню Персональн. программы.

Программы в меню «Персональные программы» могут быть изменены пользователем (см. главу «Уровень пользователя», раздел «Персональные программы»).

- Коснитесь сенсорной кнопки Персональн. программы.



- Прокрутите меню на дисплее вправо до тех пор, пока не появится нужная программа.

- Коснитесь сенсорной кнопки программы.

На дисплее отобразится основное меню программы стирки.

В персональных программах большинство программных установок уже сделано и их изменить невозможно.

4. Выбор программных установок

Выбор загрузки

Чтобы обеспечить внешнее дозирование в зависимости от веса загруженного белья, в некоторых программах можно задать вес белья.

- Коснитесь сенсорной кнопки **Вес**.
- Задайте действительное значение веса белья.

Дисплей переключается на индикацию меню **Обзор программ**.

Выбор температуры

Вы можете изменить температуру, предварительно установленную в программе стирки.

- Коснитесь сенсорной кнопки **Температура**.
- Выберите нужную температуру.

Дисплей переключается на индикацию меню **Обзор программ**.

Выбор скорости отжима

Вы можете изменить скорость отжима, предварительно установленную в программе стирки.

- Коснитесь сенсорной кнопки **Скор. отжима**.
- Выберите нужную скорость отжима.

Дисплей переключается на индикацию меню **Обзор программ**.

Выбор опций

Можно выбрать опции к некоторым программам стирки.

- Коснитесь сенсорной кнопки **Опции**.
- Выберите одну или несколько опций.
- Подтвердите сенсорной кнопкой **ОК**.

Дисплей переключается на индикацию меню **Обзор программ**.

Подробная информация приведена в главе «Опции».

Дозирование с помощью капсул CapDosing

Для некоторых программ стирки можно использовать дозирование CapDosing.

- Коснитесь сенсорной кнопки **CapDosing**.

На дисплее появится индикация видов капсул, которые можно выбрать для программы стирки.

- Выберите нужный вид капсул.

Дозирование CapDosing включено.

Дисплей переключается на индикацию меню **Обзор программ**.

Подробная информация в главе «5. Дозировка моющих средств», раздел «Дозирование CapDosing».

5. Дозировка моющих средств

У вас есть разные возможности дозирования моющих средств.

Отсек для моющих средств и добавок

Можно использовать любые моющие средства, пригодные для стиральных машин.

Дозирование моющего средства

При дозировке моющего средства учитывайте рекомендации производителя средства.

В случае передозировки образуется слишком много пены.
Важно избегать передозировки.

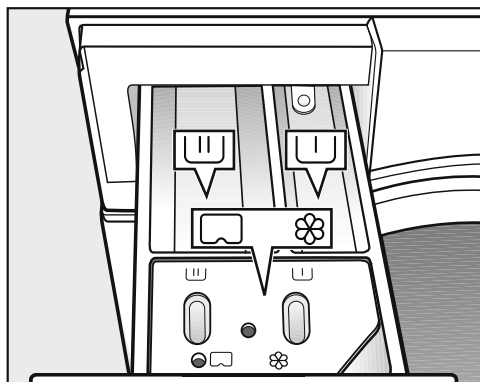
Дозировка зависит от:

- количества белья
- степени загрязнения белья
- жёсткости воды

Диапазон жёсткости	Общая жёсткость в ммоль/л	немецкая шкала жёсткости °dH
мягкая (I)	0-1,5	0-8,4
средняя (II)	1,5-2,5	8,4-14
жёсткая (III)	свыше 2,5	свыше 14

Если вы не знаете уровень жёсткости воды, запросите данные на вашем предприятии водоснабжения.

Добавление моющего средства



- Выдвиньте отсек для моющих средств и добавок и заполните ячейки моющим средством.

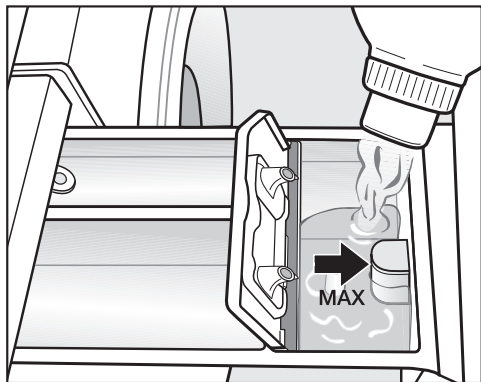
- U Моющее средство для предварительной стирки (рекомендуемое распределение общего количества моющих средств: $\frac{1}{3}$ в ячейку U и $\frac{2}{3}$ в ячейку U))
- U Моющее средство для основной стирки
- ⊗/ Кондиционер, добавка для придания формы, жидкий крахмал и капсула

При выполнении программ дезинфекции боксы U и U могут быть заполнены моющими средствами для основной стирки, если предварительная стирка не выбрана.

5. Дозировка моющих средств

Отдельное использование кондиционера или добавки для придания формы

- Выберите программу *Доп. полоскание*.
- Если необходимо, откорректируйте скорость отжима.



- Наполните кондиционером, добавкой для придания формы или жидким крахмалом ячейку ☼. **Соблюдайте максимальную высоту наполнения.**
- Коснитесь кнопки *Старт/Стоп*.

При выполнении последнего полоскания средство вымывается. По окончании программы стирки в ячейке ☼ останется немного воды.

Отдельное накрахмаливание

- Приготовьте раствор для накрахмаливания в соответствии с рекомендациями производителя.
- Выберите программу *Накрахмаливание*.
- Наполните крахмалом ячейку ☼.
- Коснитесь кнопки *Старт/Стоп*.

Совет: После неоднократного отдельного или автоматического накрахмаливания тщательно промойте отсек для моющих средств и добавок, особенно сифон.

Обесцвечивающие средства/красители

⚠ Повреждения вследствие использования обесцвечивающих средств.

Обесцвечивающие средства вызывают коррозию в стиральной машине.

Не применяйте обесцвечивающие средства в стиральной машине.

Красители должны быть пригодны для использования в стиральных машинах. Обязательно обратите внимание на рекомендации производителя средства.

5. Дозировка моющих средств

Дозирование с помощью капсул

Существует 3 вида капсул:

- ☼ = Средства для ухода за текстильными изделиями (например, кондиционер, средство пропитки)
- 🗉 = Специальные добавки (например, усилитель моющего средства)
- 💧 = Моющие средства (только для основной стирки)

Для одной программы можно выбрать только одну капсулу.

В зависимости от выбранной установки для данной программы через капсулы дозируется или моющее средство, или специальная добавка, или средство для ухода за текстильными изделиями.

Капсула всегда содержит нужное количество средства для одного цикла стирки.

Капсулы можно приобрести в интернет-магазине Miele, в сервисной службе Miele или в точках продаж Miele.

⚠️ **Опасность для здоровья.**
Ингредиенты, содержащиеся в капсулах, могут привести к угрозе для здоровья при проглатывании или контакте с кожей.
Храните капсулы в недоступном для детей месте.

Выбор дозирования с помощью капсул

- Коснитесь сенсорной кнопки CapDosing.

На дисплее появится индикация видов капсул, которые можно выбрать для программы стирки.

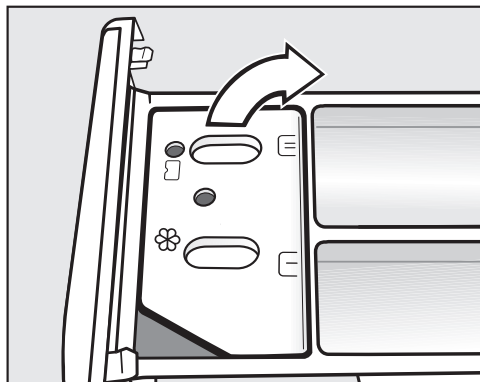
- Выберите нужный вид капсул.

Дозирование CapDosing включено.

Дисплей перейдёт в режим основной индикации и отобразит выбранную капсулу.

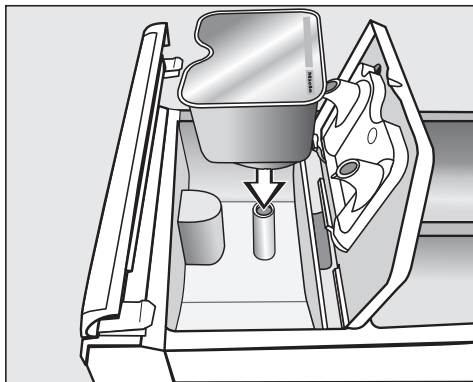
Установка капсулы

- Откройте отсек для моющих средств и добавок.

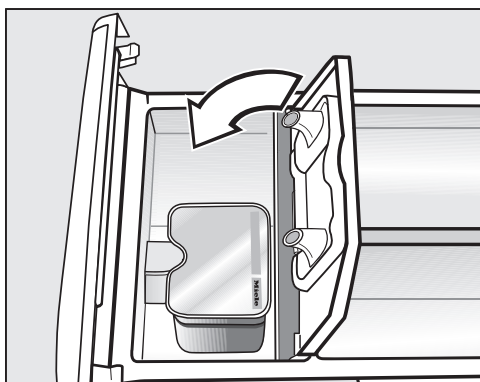


- Откройте крышку ячейки ☼/🗉.

5. Дозировка моющих средств



- Плотно прижмите капсулу.



- Закройте крышку и плотно её прижмите.
- Закройте отсек для моющих средств и добавок.

При установке капсулы в отсек для моющих средств она открывается. Если вы решите вынуть капсулу до того, как она будет использована, содержимое капсулы может пролиться.

Утилизируйте открытую капсулу.

Содержимое соответствующей капсулы добавляется в ходе программы стирки в нужный момент.

Подача воды в ячейке ⌘ при дозировании капсулами происходит исключительно через капсулу.

При использовании капсулы не добавляйте дополнительный кондиционер в ячейку ⌘.

- По окончании программы удалите пустую капсулу.

В силу технических особенностей в капсуле остаётся немного воды.

Отмена или изменение дозирования с помощью капсул

Выключение или изменение возможно только перед запуском программы.

- Коснитесь сенсорной кнопки CapDosing и отключите выбранный вид капсул.

Внешнее дозирование

Стиральная машина имеет предварительное оснащение для подключения к внешним системам дозирования моющих средств. Для внешнего дозирования требуется комплект по переоборудованию, установка которого осуществляется сервисной службой Miele.

6. Запуск программы – окончание программы

Платёжный терминал


Если машина подключена к платёжному терминалу, на дисплее появится сообщение о необходимости провести платёж.

Не прерывайте выполнение программы после её запуска. В зависимости от настроек прерывание программы может привести к потере платежа.

Запуск программы

Как только можно будет запустить программу, сенсорная кнопка *Старт/Стоп* загорится пульсирующим светом.

- Коснитесь сенсорной кнопки *Старт/Стоп*.

Дверца будет заблокирована (символ ) и начнётся программа.

Если была выбрана отсрочка старта, она отображается на дисплее.

По истечении времени отсрочки старта или сразу после запуска на дисплее отображается продолжительность программы. Ход программы дополнительно отображается на дисплее.

Совет: В раскрывающемся меню можно отобразить выбранную температуру, скорость отжима и выбранные опции.

Завершение программы

Во время режима защиты от сминания дверца остается заблокированной. Однако её можно разблокировать в любой момент кнопкой *Старт/Стоп*.


Извлечение белья

- Откройте дверцу.
- Достаньте бельё.

Забутые в барабане вещи при следующей стирке могут дать усадку или окрасить другое бельё. Выньте все вещи из барабана.

- Убедитесь в отсутствии посторонних предметов в кольцевом уплотнении дверцы.


Совет: Оставьте дверцу приоткрытой, чтобы барабан мог высохнуть.

- Выключите стиральную машину кнопкой .
- Удалите использованную капсулу из отсека для моющих средств и добавок.

Совет: Оставьте отсек для моющих средств и добавок приоткрытым, чтобы он мог высохнуть.



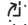
С помощью таймера можно выбрать время до запуска программы стирки, время запуска, а также время окончания программы.

Настройка таймера

- Коснитесь сенсорной кнопки  Таймер.
- Выберите опцию Окончание в, Запуск через или Запуск в.
- Сенсорными кнопками установите часы и минуты и подтвердите это сенсорной кнопкой ОК.



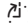
Изменение настроек таймера

Перед запуском программы можно изменить выбранное время отсрочки старта.

- Коснитесь сенсорной кнопки ,  или .
- Измените по желанию указанное время и подтвердите его сенсорной кнопкой ОК.

Отмена таймера

Перед запуском программы можно отменить выбранное время отсрочки старта.

- Коснитесь сенсорной кнопки ,  или .

На дисплее отображается выбранное время отсрочки старта.

- Коснитесь сенсорной кнопки удалить.
- Подтвердите сенсорной кнопкой ОК.

Выбранное время отсрочки старта отменяется.

Запуск таймера

- Коснитесь сенсорной кнопки *Старт/Стоп*.

Дверца блокируется и на дисплее отображается время до запуска программы.


После запуска программы выбранное время отсрочки можно изменить или отменить только с помощью прерывания программы.

Вы можете в любое время произвести немедленный запуск программы.

- Коснитесь сенсорной кнопки Запустить сразу.

Обзор программ

Эталонные программы

Хлопок 		<40°C / <60°C	максимум 8,0 кг
Изделия	Среднезагрязнённое бельё из хлопка		
Совет	– Данная программа стирки белья из хлопка – самая эффективная с точки зрения потребления электроэнергии и воды. – При <60°C достигнутая температура стирки ниже, чем 60 °С.		
1600 оборотов/мин.	Опции: Предварительная стирка, Без слива	Циклы полоскания: 2	
Тестовые программы по норме EN 60456 и тестирование для этикетки с данными энергопотребления согласно распоряжению 1061/2010.			
Хлопок PRO		60 °C	максимум 8,0 кг
Изделия	Текстильные изделия из смесовой ткани (50 % хлопка и 50 % полиэстера)		
Совет	– Особо энергоэкономичная программа стирки для коммерческого белья из хлопка или из смесовых тканей хлопок-синтетика, например, рабочая одежда.		
1400 оборотов/мин.	Опции: Предварительная стирка	Циклы полоскания: 2	

Пакеты программ

Можно выбрать различные программы из пакетов программ. Выбранные программы будут отображаться в списке программ.

Стандартные программы

Белое бельё		от 75 до 90 °C	максимум 8,0 кг
Изделия	Текстильные изделия из хлопка и льна, например постельное бельё, бельё для младенцев, нижнее бельё		
Совет	Можно запрограммировать дополнительное предварительное полоскание *		
1600 об/мин	Опции: Предварительная стирка, Интенсивная стирка, Больше воды, Без слива, Остановка для накрахмаливания	Циклы полоскания: 1–5 *	
Цветное бельё		от хол. до 60 °C	максимум 8,0 кг
Изделия	Текстильные изделия из хлопка или смесовой ткани, например футболки, брюки		
Совет	<ul style="list-style-type: none"> – Тёмноокрашенные текстильные изделия стирайте средством для стирки цветных тканей или жидким моющим средством. – Можно запрограммировать дополнительное предварительное полоскание * 		
1600 об/мин	Опции: Предварительная стирка, Интенсивная стирка, Больше воды, Без слива, Остановка для накрахмаливания	Циклы полоскания: 1–5 *	
Смешанная		от хол. до 60 °C	максимум 4,0 кг
Изделия	Текстильные изделия из синтетических, смешанных волокон или простой в уходе хлопок		
Совет	<ul style="list-style-type: none"> – При стирке легко мнущихся изделий уменьшите скорость окончательного отжима. – Можно запрограммировать дополнительное предварительное полоскание * 		
1200 об/мин	Опции: Предварительная стирка, Интенсивная стирка, Больше воды, Лёгкое разглаживание, Без слива	Циклы полоскания: 2–4 *	

* Установки можно изменить на уровне пользователя.



Обзор программ

Тонкое бельё от хол. до 60 °С максимум 3,0 кг		
Изделия	Для чувствительных изделий из синтетических волокон, смешанных тканей, вискозы	
Совет	– При стирке легко мнущихся изделий откажитесь от отжима.	
600 оборотов/мин.	Опции: Предварительная стирка, Лёгкое разглаживание, Без слива	Циклы полоскания: 2
Экспресс от хол. до 60 °С максимум 4,0 кг		
Изделия	Текстильные изделия из хлопка, которые почти не были в носке или имеют лишь незначительные загрязнения	
1400 оборотов/мин.	Опции: Полоскание плюс	Цикл полоскания: 1
Шерсть от хол. до 40 °С максимум 3,0 кг		
Изделия	Текстильные изделия из шерсти и шерсти с добавками, пригодные для стирки	
Совет	Используйте средство для шерстяных тканей.	
1200 оборотов/мин.	Опции: Без слива	Циклы полоскания: 2
Махровое бельё от 40 °С до 60 °С максимум 8,0 кг		
Изделия	Полотенца и банные халаты из махровой ткани	
Совет	При обработке тёмноокрашенных текстильных изделий используйте средство для стирки цветных тканей.	
1400 оборотов/мин.	Опции: Предварительная стирка, Без слива	Циклы полоскания: 2
Сорочки от хол. до 60 °С максимум 3,0 кг		
Изделия	Рубашки, сорочки, блузки	
Совет	<ul style="list-style-type: none"> – Предварительно обработайте воротнички и манжеты в зависимости от степени загрязнения. – Для стирки сорочек и блузок из шёлка используйте программу Шёлк. – При выборе опции <i>Лёгкое разглаживание</i> уменьшите наполовину максимальный вес загружаемого белья. 	
800 об/мин	Опции: Замачивание, Полоскание плюс, Лёгкое разглаживание, Без слива, Остановка для накрахмаливания	Циклы полоскания: 2

Обзор программ

Тёмные вещи			от 30 до 60 °С	максимум 4,0 кг
Изделия	Тёмные вещи из хлопка или смесовых тканей			
Совет	Стирайте изделия, вывернув их наизнанку.			
1000 об/мин	Опции: Замачивание, Полоскание плюс, Лёгкое разглаживание, Без слива	Циклов полоскания: 3		
Джинсы			от 30 °С до 60 °С	максимум 4,0 кг
Изделия	Сорочки, блузки, брюки, куртки из джинсовой ткани			
Совет	<ul style="list-style-type: none"> – Изделия из джинсового материала стирайте вывернутыми наизнанку. – При первых стирках джинсовая одежда немного линяет, поэтому тёмные и светлые изделия стирайте отдельно. 			
1000 оборотов/мин.	Опции: Без слива	Циклы полоскания: 3		
Шёлк			от хол. до 30 °С	максимум 3,0 кг
Изделия	Шёлк и изделия, не содержащие шерсть и пригодные для ручной стирки			
Совет	<ul style="list-style-type: none"> – Следуйте инструкциям на этикетке по уходу. – Стирайте тонкие колготки и бюстгалтеры в мешке для стирки. 			
600 оборотов/мин.	Опции: Полоскание плюс, Без слива	Циклы полоскания: 2		
Дополнительное полоскание			максимум 8,0 кг	
Изделия	Текстильные изделия, которые нужно только прополоскать и отжать			
Совет	– Для сильно мнущихся текстильных изделий обратит внимание на предустановленную скорость отжима.			
1400 об/мин	Опции: Полоскание плюс, Без слива	Циклы полоскания: 2		

Обзор программ

Накрахмаливание		от хол. до 40 °С	максимум 4,0 кг
Изделия	Требующие крахмаливания скатерти, салфетки, рабочая одежда		
Совет	<ul style="list-style-type: none">– Бельё должно быть свежестиранным, но без использования кондиционера.– Для сильно мнущихся текстильных изделий обратит внимание на предустановленную скорость отжима.		
1200 оборотов/мин.			Цикл полоскания: 1
Очистка машины		70 °С	без загрузки
	<p>Для очистки бака и системы слива.</p> <ul style="list-style-type: none">– Загрузите универсальное моющее средство в камеру .– При частом использовании программ дезинфекции регулярно запускайте программу <i>Очистка машины</i>.		
Слив/Отжим		максимум 8,0 кг	
Совет	<ul style="list-style-type: none">– Выбирайте подходящую скорость отжима.– Только слив: скорость отжима установите на 0 об/мин.– Если необходимо дополнительно прополоскать бельё, выберите опцию Полоскание Плюс.		
1600 оборотов/мин.	Опции: Полоскание плюс		
Самоочистка машины		без загрузки	
	<ul style="list-style-type: none">– Если использована программа с температурой ниже 60 °С, после неё на дисплее появится напоминание о необходимости запуска программы <i>Самоочистка маш. гигиен.</i> Для этого настройка <i>Гигиена</i> должна быть включена (см. главу «Уровень пользователя»).– Загрузите универсальное моющее средство в камеру .		

Спорт

Спортивная одежда от 30 °С до 60 °С максимум 3,5 кг		
Изделия	Одежда для спорта и фитнеса, например, футболки и спортивные брюки, из синтетических волокон или смесовых тканей	
Совет	<ul style="list-style-type: none"> – Если изделия должны быть одновременно пропитаны, добавьте средство для пропитки в отсек ☼ для моющих средств. – Не используйте кондиционер. – Учитывайте указания производителя по уходу. 	
1000 оборотов/мин.	Опции: Предварительная стирка, Замачивание, Без слива	Циклы полоскания: 2
Спортивная одежда из микрофибры от 30 до 60 °С максимум 3,5 кг		
Изделия	Одежда для спорта и фитнеса, например футболки, спортивные брюки и функциональное бельё из микрофибры	
Совет	<ul style="list-style-type: none"> – Не используйте кондиционер. – Учитывайте информацию производителя на этикетке по уходу. 	
800 об/мин	Опции: Полоскание плюс, Без слива	Циклы полоскания: 2
Спортивная обувь от 30 °С до 60 °С максимум 2 пары		
Изделия	Спортивная обувь (не кожаная), щетки для ног, щетки для локтей и др. изделия того же типа	
Совет	<ul style="list-style-type: none"> – Не используйте кондиционер. – Удаляйте грубые загрязнения щеткой. – Учитывайте указания производителя по уходу. – Для сушки в сушильной машине используйте корзину. – Застегните застёжки на липучке (лента Velcro). 	
400 оборотов/мин.	Опции: Предварительная стирка, Предварительное полоскание	Циклы полоскания: 3

Обзор программ

Жёсткие элементы		от хол. до 40 °С	максимум 3,5 кг
Изделия	Пластиковые детали, пригодные для обработки в стиральной машине, например, детали конструктора, игровые жетоны, и даже защитные перчатки для работы с цепной пилой		
Совет	<ul style="list-style-type: none"> – Используйте опцию <i>Замачивание</i> для удаления грязи. – Используйте моющие средства для деликатных тканей. 		
–	Опции: Предварительное полоскание, Предварительная стирка, Полоскание плюс	Циклы полоскания: 2	

Верхняя одежда

Пуховые изделия		от 30 °С до 60 °С	максимум 1 изделие
Изделия	Куртки, спальные мешки, подушки и другие текстильные изделия с наполнением из пуха		
Совет	<ul style="list-style-type: none"> – Учитывайте указания производителя по уходу. – Не используйте кондиционер. – Перед стиркой выпустите воздух из изделия. Для этого либо положите изделие в узкий мешок, пригодный для стирки, либо перевяжите его лентой, пригодной для стирки. – Для того чтобы выпустить из изделия воздух, после смачивания его следует отжать. 		
1000 оборотов/мин.	Опции: Предварительное полоскание, Полоскание плюс, Без слива	Циклы полоскания: 2	

Обзор программ

Верхняя одежда		от хол. до 40 °С	максимум 3,5 кг
Изделия	Функциональная одежда, например куртки и брюки из мембранных материалов, таких как Gore-Tex [®] , SYMPATEX [®] , WINDSTOPPER [®] и т. д.		
Совет	<ul style="list-style-type: none"> – Застегните липучки и застёжки-молнии. – Не используйте кондиционер. – Регулярно запускайте программу <i>Пропитывание</i> для ухода за верхней одеждой. Пропитывать одежду после каждого цикла стирки не рекомендуется. – Изделия с наполнением из пуха стирайте в программе <i>Пуховые изделия</i>. 		
1000 об/мин	Опции: Предварительное полоскание, Замачивание, Полоскание плюс, Без слива	Циклы полоскания: 2	
Пропитывание		от хол. до 40 °С	максимум 3,5 кг
Изделия	Для дополнительной обработки изделий из микроволокна, лыжных костюмов или столового белья преимущественно из синтетических волокон		
Совет	<ul style="list-style-type: none"> – Загрузить средство для пропитки в камеру ☼. – Изделия должны быть свежестиранными и отжатыми или высушенными. – Чтобы достичь оптимального результата, необходимо после пропитывания дополнительно обработать изделия термическим способом, высушив их в сушильной машине или прогладив утюгом. 		
1000 об/мин	Опции: Без слива	Цикл полоскания: 1	

Обзор программ

СПА/салон красоты

Полотенца		от хол. до 40 °С	максимум 6,0 кг
Изделия	Слегка загрязнённое махровое бельё из хлопка		
Совет	При обработке тёмноокрашенных текстильных изделий используйте средство для стирки цветных тканей.		
1400 оборотов/мин.			Циклы полоскания: 2
Полотенца плюс		от 40 °С до 80 °С	максимум 6,0 кг
Изделия	Сильно загрязнённое махровое бельё из хлопка		
Совет	При обработке тёмноокрашенных текстильных изделий используйте средство для стирки цветных тканей.		
1400 оборотов/мин.	Опции: Предварительная стирка		Циклы полоскания: 2
Накидки		От хол. до 30 °С	максимум 2,5 кг
Изделия	Слегка загрязнённые накидки из синтетических волокон		
Совет	Чтобы добиться хорошо прополоскать бельё, выберите опцию <i>Полоскание плюс</i>		
600 оборотов/мин.	Опции: Полоскание плюс		Циклы полоскания: 2

Отель

Постельное бельё от 40 °С до 90 °С максимум 8,0 кг		
Изделия	Постельное бельё из хлопка и смесовой ткани	
Совет	<ul style="list-style-type: none"> – После запуска программы всегда выполняется замачивание. – При обработке цветных текстильных изделий используйте средство для стирки цветных тканей. 	
1200 оборотов/мин.	Опции: Предварительная стирка, Замачивание, Полоскание плюс, Лёгкое разглаживание	Циклы полоскания: 2
Столовое бельё от 40 °С до 75 °С максимум 4,0 кг		
Изделия	Скатерти и салфетки из хлопка, льна или смесовой ткани	
Совет	<ul style="list-style-type: none"> – При стойких загрязнениях выберите опцию предварительной стирки. Добавьте средство для предварительной стирки с энзимами. – После запуска программы всегда выполняется замачивание. 	
1200 оборотов/мин.	Опции: Предварительная стирка, Замачивание, Интенсивная стирка, Лёгкое разглаживание, Без слива, Остановка для накрахмаливания	Циклы полоскания: 2
Кухонное бельё от 60 °С до 85 °С максимум 8,0 кг		
Изделия	Кухонное бельё из хлопка или льна, например, поварские куртки, брюки и колпаки, кухонные полотенца, текстильные салфетки для протирки	
Совет	<ul style="list-style-type: none"> – При стойких загрязнениях выберите опцию предварительной стирки. Добавьте средство для предварительной стирки с энзимами. – Перед основной стиркой выполняется предварительное полоскание. 	
1400 оборотов/мин.	Опции: Предварительная стирка, Замачивание, Интенсивная стирка	Циклы полоскания: 3

Обзор программ

Домашний текстиль

Тонкие гардины от хол. до 40 °С максимум 3,0 кг		
Изделия	Гардины, для которых производитель разрешает машинную стирку	
Совет	Для сильно мнущихся текстильных изделий отключите отжим.	
600 оборотов/мин.	Опции: Предварительная стирка, Полоскание плюс, Без слива	Циклы полоскания: 3
Гардины от хол. до 40 °С максимум 3,0 кг		
Изделия	Ламбрекены и гардины, для которых производитель разрешает машинную стирку	
Совет	Для гардин из мнущегося материала уменьшите скорость отжима или отключите его.	
800 оборотов/мин.	Опции: Предварительная стирка, Предварительное полоскание, Без слива	Циклы полоскания: 3
Пуховые одеяла от 40 °С до 75 °С 1 покрывало		
Изделия	Одеяла с наполнением из пуха	
Совет	<ul style="list-style-type: none">– Следуйте инструкциям на этикетке по уходу.– Перед стиркой выпустите воздух из изделия. Для этого либо положите изделие в узкий мешок, пригодный для стирки, либо перевяжите его лентой, пригодной для стирки.– Для того чтобы выпустить из изделия воздух, после смачивания его следует отжать.	
1400 оборотов/мин.	Опции: Замачивание, Полоскание плюс, Без слива	Циклы полоскания: 3
Синтетические одеяла от 40 до 75 °С максимум 8,0 кг или 1 одеяло		
Изделия	Постельное бельё из микрофибры и одеяла с синтетическим наполнителем	
Совет	<ul style="list-style-type: none">– Учитывайте информацию производителя на этикетке по уходу.– Используйте жидкие моющие средства.	
800 об/мин	Опции: Предварительная стирка, Замачивание, Полоскание плюс, Без слива	Циклы полоскания: 2

Обзор программ

Подушки		от хол. до 60 °С	1–2 подушки*
Изделия	Пригодные для стирки подушки с пуховым или синтетическим наполнителем		
Совет	<ul style="list-style-type: none"> – Следуйте инструкциям на этикетке по уходу. – Перед стиркой выпустите воздух из изделия. Для этого либо положите изделие в узкий мешок, пригодный для стирки, либо перевяжите его лентой, пригодной для стирки. – Для того чтобы выпустить из изделия воздух, после смачивания его следует отжать. 		
1400 оборотов/мин.	Опции: Предварительная стирка	Циклы полоскания: 3	
Покрывала		от 40 °С до 75 °С	максимум 4,0 кг
Изделия	Покрывала из синтетики или шерсти, например пледы		
Совет	Щадящая программа стирки для покрывал с чувствительным наполнителем.		
800 оборотов/мин.	Опции: Предварительное полоскание, Без слива	Циклы полоскания: 3	


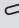
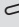
* 1 подушка (80 x 80 см) или 2 подушки (40 x 80 см)

Обзор программ


Спецодежда

Масло/жир специаль- ная от 60 °С до 90 °С максимум 8,0 кг		
Изделия	Рабочие костюмы, куртки, шапочки, салфетки для протирки из хлопка или смесовой ткани	
Совет	– При сильном загрязнении включите опцию предварительной стирки. – Для улучшения результата стирки используйте специальные моющие средства.	
1400 оборотов/мин.	Опции: Предварительная стирка, Замачивание, Интенсивная стирка, Полоскание плюс, Без слива	Циклы полоскания: 3
Пыль/мука специаль- ная от 40 °С до 90 °С максимум 8,0 кг		
Изделия	Загрязнённая пылью или мукой рабочая одежда, салфетки из хлопчатобумажной или смесовой ткани	
Совет	– При очень сильном загрязнении добавьте дополнительное полоскание. – При стойких загрязнениях выберите опцию предварительной стирки.	
1400 оборотов/мин.	Опции: Предварительная стирка, Предварительное полоскание, Замачивание, Интенсивная стирка, Полоскание плюс, Без слива	Циклы полоскания: 2
Интенсивная стирка от 40 °С до 90 °С максимум 8,0 кг		
Изделия	Сильно загрязнённая рабочая одежда из хлопка, льна или смесовой ткани	
Совет	Вследствие высокого уровня воды достигается особенно хороший результат стирки и полоскания.	
1400 оборотов/мин.	Опции: Предварительная стирка, Замачивание, Полоскание плюс, Без слива	Циклы полоскания: 2

Дезинфекция RKI

 Дез. RKI 85 °C / 15 мин. максимум 8,0 кг		
Изделия	Текстильные изделия из хлопка, льна или смесовой ткани	
Совет	<ul style="list-style-type: none"> – Термическая дезинфекция с временем выдержки 15 минут при 85 °C. – Дезинфекция совмещена с этапом стирки. – Без залива воды через отсек для ополаскивателя. 	
1400 оборотов/мин.	Опции: Замачивание	Циклы полоскания: 2
 Дез. RKI 70 °C / 10 мин. максимум 8,0 кг		
Изделия	Текстильные изделия из хлопка или смесовой ткани, рассортированные по цветам, пригодные для дезинфекции.	
Совет	<ul style="list-style-type: none"> – Термохимическая дезинфекция с временем выдержки 10 минут при 70 °C. – Дезинфекция совмещена с этапом стирки. – Используйте дезинфицирующие средства из списка RKI. – Без залива воды через отсек для ополаскивателя. 	
1400 оборотов/мин.	Опции: Замачивание	Циклы полоскания: 3
 Дез. RKI 60 °C / 20 мин. максимум 8,0 кг		
Изделия	Текстильные изделия из хлопка или смесовой ткани, рассортированные по цветам, пригодные для дезинфекции.	
Совет	<ul style="list-style-type: none"> – Термохимическая дезинфекция с временем выдержки 20 минут при 60 °C. – Дезинфекция совмещена с этапом стирки. – Используйте дезинфицирующие средства из списка RKI. – Без залива воды через отсек для ополаскивателя. 	
1400 оборотов/мин.	Опции: Замачивание	Циклы полоскания: 3

Обзор программ

 Дез. RKI		40 °C / 20 мин.	максимум 8,0 кг
Изделия	Текстильные изделия из хлопка или смесовой ткани, рассортированные по цветам, пригодные для дезинфекции.		
Совет	<ul style="list-style-type: none"> – Термохимическая дезинфекция с временем выдержки 20 минут при 40 °C. – Метод дезинфекции в одном баке – Используйте дезинфицирующие средства из списка RKI. – Без залива воды через отсек для ополаскивателя. 		
1400 оборотов/мин.	Опции: Замачивание	Циклы полоскания: 3	

Дезинфекция белья в соответствии с Руководством CFPP 01-04 для Великобритании


Дезинфекция 71 °C		71 °C	максимум 4,5 кг
Изделия	Текстильные изделия из хлопка или смесовой ткани, рассортированные по цветам, пригодные для дезинфекции.		
Совет	<ul style="list-style-type: none"> – Дезинфекция с временем выдержки 3 минуты при 71 °C. – Скорость отжима изменить нельзя. – Без залива воды через отсек для ополаскивателя. 		
1400 оборотов/мин.	Опции: Предварительная стирка, Предварительное полоскание	Циклы полоскания: 3	
Дезинфекция 65 °C		65 °C	максимум 4,5 кг
Изделия	Текстильные изделия из хлопка или смесовой ткани, рассортированные по цветам, пригодные для дезинфекции.		
Совет	<ul style="list-style-type: none"> – Дезинфекция с временем выдержки 10 минут при 65 °C. – Скорость отжима изменить нельзя. – Без залива воды через отсек для ополаскивателя. 		
1400 оборотов/мин.	Опции: Предварительная стирка, Предварительное полоскание	Циклы полоскания: 3	

MRSA		40 °C	максимум 4,5 кг
Изделия	Текстильные изделия, требующие последующей тщательной глажки, рассортированные по цветам, пригодные для дезинфекции.		
Совет	<ul style="list-style-type: none"> – Загрузить в отсек для ополаскивателя дезинфицирующее средство против MRSA. – Скорость отжима изменить нельзя. 		
1000 оборотов/мин.			Циклы полоскания: 3


Дезинфекция


☹ Дезинфекция		85 °C / 15 мин.	максимум 8,0 кг
Изделия	Текстильные изделия из хлопка, льна или смесовой ткани		
Совет	<ul style="list-style-type: none"> – Термическая дезинфекция с временем выдержки 15 минут при 85 °C. – Без залива воды через отсек для ополаскивателя. 		
1400 оборотов/мин.	Опции: Предварительная стирка, Предварительное полоскание, Полоскание плюс		Циклы полоскания: 2
☹ Дезинфекция		70 °C / 10 мин.	максимум 8,0 кг
Изделия	Текстильные изделия из хлопка или смесовой ткани, рассортированные по цветам, пригодные для дезинфекции.		
Совет	<ul style="list-style-type: none"> – Термохимическая дезинфекция с временем выдержки 10 минут при 70 °C. – Без залива воды через отсек для ополаскивателя. 		
1400 оборотов/мин.	Опции: Предварительная стирка, Предварительное полоскание, Полоскание плюс		Циклы полоскания: 2
☹ Дезинфекция		60 °C / 20 мин.	максимум 8,0 кг
Изделия	Текстильные изделия из хлопка или смесовой ткани, рассортированные по цветам, пригодные для дезинфекции.		
Совет	<ul style="list-style-type: none"> – Термохимическая дезинфекция с временем выдержки 20 минут при 60 °C. – Без залива воды через отсек для ополаскивателя. 		
1400 оборотов/мин.	Опции: Предварительная стирка, Предварительное полоскание, Полоскание плюс		Циклы полоскания: 2


Обзор программ

 Дезинфекция		40 °С / 20 мин.	максимум 8,0 кг
Изделия	Текстильные изделия из хлопка или смесовой ткани, рассортированные по цветам, пригодные для дезинфекции.		
Совет	<ul style="list-style-type: none"> – Термохимическая дезинфекция с временем выдержки 20 минут при 40 °С. – Без залива воды через отсек для ополаскивателя. – Благодаря особой, щадящей технологии стирки с помощью данной программы можно стирать также более чувствительные изделия. 		
1400 оборотов/мин.	Опции: Предварительная стирка, Предварительное полоскание, Полоскание плюс	Циклы полоскания: 2	

Дополнительные программы

 Дезинфекция		80 °С / 10 мин.	максимум 8,0 кг
Изделия	Текстильные изделия из хлопка, льна или смесовой ткани		
Совет	<ul style="list-style-type: none"> – Термическая дезинфекция с временем выдержки 10 минут при 80 °С. – Без залива воды через отсек для ополаскивателя. 		
1400 оборотов/мин.	Опции: Предварительная стирка, Предварительное полоскание	Циклы полоскания: 2	


 Дезинфекция		75 °С/10 мин.	максимум 8,0 кг
Изделия	Текстильные изделия из хлопка, льна или смесовой ткани		
Совет	<ul style="list-style-type: none"> – Термическая дезинфекция с временем выдержки 10 минут при 75 °С. – Без залива воды через отсек для ополаскивателя. 		
1400 об/мин	Опции: Предварительная стирка, Предварительное полоскание, Полоскание плюс	Циклы полоскания: 2	

 Дезинфекция		70 °С/17 мин.	максимум 8,0 кг
Изделия	Текстильные изделия из хлопка или смесовой ткани		
Совет	<ul style="list-style-type: none"> – Термическая дезинфекция с временем выдержки 17 минут при 70 °С. – Без залива воды через отсек для ополаскивателя. 		
1400 об/мин	Опции: Предварительная стирка, Предварительное полоскание, Полоскание плюс	Циклы полоскания: 2	

Обзор программ

Медицина. Спецодежда 60 °С / 60 мин.		максимум 8,0 кг
Изделия	Текстильные изделия из хлопка или смесовой ткани, рассортированные по цветам, пригодные для дезинфекции.	
Совет	<ul style="list-style-type: none"> – Термохимическая дезинфекция с временем выдержки 60 минут при 60 °С. – Без залива воды через отсек для ополаскивателя. 	
1400 оборотов/мин.	Опции: Предварительная стирка, Предварительное полоскание, Полоскание плюс	Циклы полоскания: 2

Аквачистка

Аквачистка чувствительная		от хол. до 30 °С	максимум 4,5 кг
Изделия	Верхняя одежда, не подлежащая стирке, например, костюмы, вечерние платья, имеющие значок 		
Совет	<ul style="list-style-type: none"> – После аквачистки следует обработать аппретурным составом. – Для пропитки используйте жидкие средства, добавьте их в отсек для ополаскивателя. 		
1100 оборотов/мин.	Опции: Без слива	Цикл полоскания: 1	
Аквачистка шёлк		от хол. до 30 °С	максимум 3,5 кг
Изделия	Сминаемые текстильные изделия, не подлежащие стирке, или изделия из шёлка		
Совет	<ul style="list-style-type: none"> – После аквачистки следует обработать аппретурным составом. – Для пропитки используйте жидкие средства, добавьте их в отсек для ополаскивателя. 		
600 оборотов/мин.	Опции: Без слива	Цикл полоскания: 1	

Обзор программ

Аквачистка интенсив- от 30 °С до 40 °С максимум 4,5 кг ная		
Изделия	Верхняя одежда, не подлежащая стирке, имеющая более сильное загрязнение	
Совет	<ul style="list-style-type: none"> – После аквачистки следует обработать аппретурным составом. – Для пропитки используйте жидкие средства, добавьте их в отсек для ополаскивателя. 	
1100 оборотов/мин.	Опции: Предварительная стирка, Без слива	Циклы полоскания: 2
Аквачистка дезинфек- 40 °С максимум 4,5 кг ция		
Изделия	Верхняя одежда, имеющая значок  , не подлежащая стирке	
Совет	– Текстильные изделия стираются и дезинфицируются (40°C 20 мин.).	
1100 оборотов/мин.	Опции: Предварительная стирка	Циклы полоскания: 2
Аквачистка гигиена от 20 °С до 30 °С максимум 4,5 кг		
Изделия	Текстильные изделия из деликатных тканей, например, верхняя одежда	
Совет	– Текстильные изделия стираются и дезинфицируются после добавления дезинфицирующего средства на этапе полоскания.	
1100 оборотов/мин.	Опции: Без слива	Циклы полоскания: 2

Особые программы

По желанию можно составить 5 особых программ и сохранить их, присвоив собственные названия. Внесите их в таблицы.

Загрузка: максимум 8,0 кг

Пример: *Интенсивная плюс*

- Предварительная интенсивная
- Интенсивная стирка, 90°C
- Полоскание 1
- Полоскание 2
- Полоскание 3
- Пропитывание
- Отжим, 1400 оборотов/мин.

(1)

-
-
-
-
-
-
-

(2)

-
-
-
-
-
-
-

(3)

-
-
-
-
-
-
-

(4)

-
-
-
-
-
-
-

(5)

-
-
-
-
-
-
-

5 специальных программ уже установлены на заводе, см. главу «Уровень пользователя».

Опции

Можно дополнить программы стирки опциями.

К каждой программе можно добавить только индивидуальный набор опций. Если для программы не указана какая-либо опция, то её выбор не предусмотрен в данной программе.

Выбор опций

- Коснитесь сенсорной кнопки Опции.
- Выберите одну или несколько опций из предложенных.
- Подтвердите нажатием сенсорной кнопки ОК, если на выбор имеются несколько опций.

Предварительная стирка

Для сильно загрязнённого белья можно дополнительно выбрать опцию предварительной стирки. Перед основной стиркой осуществляется предварительная стирка сильно загрязнённого белья.

Предварительное полоскание

Бельё прополаскивается перед основной стиркой для удаления сильных загрязнений, таких как пыль, песок.

Полоскание плюс

Для особенно хорошего результата полоскания может быть включён дополнительный цикл полоскания.

Замачивание

Для особенно сильно загрязнённого белья с пятнами, содержащими белковые вещества. Время замачивания составляет 10 минут.

Интенсивная стирка





Для особенно загрязнённого и прочного белья. Благодаря усиленной механике стирки и повышенному тепловому воздействию улучшается результат стирки.

Больше воды

Уровень воды при стирке и полоскании повышается.

Лёгкое разглаживание

Для уменьшения образования складок бельё разглаживается в конце программы. Для получения оптимального результата уменьшите максимальную загрузку на 50 %. При уменьшении загрузки улучшается конечный результат.

Текстильные изделия должны быть предназначены для машинной сушки   и глажки  .

Без слива

По окончании последнего цикла полоскания бельё не отжимается, а остаётся лежать в воде. Если бельё не вынимается из барабана сразу по окончании программы, опция позволяет предотвратить образование складок на бельё.

Остановка для накрахмаливания

Перед последним циклом полоскания вода откачивается, программа останавливается. Подготовленное средство накрахмаливания засыпается непосредственно в стиральный барабан. Программа может быть продолжена нажатием сенсорной кнопки *Старт/стоп*.

Отжим

Скорость окончательного отжима

При выборе программы на дисплее всегда отображается максимальная скорость окончательного отжима.

Уменьшение скорости окончательного отжима возможно.

Однако нельзя выбрать скорость окончательного отжима, превышающую максимальную скорость, указанную в обзоре программ.

Промежуточный отжим

Бельё отжимается после основной стирки и между циклами полоскания. При уменьшении скорости окончательного отжима скорость промежуточного отжима также уменьшается.

Отказ от промежуточного отжима и окончательного отжима

- Выберите программную установку *Скорость отжима 0*.

После окончательного цикла полоскания вода сливается, и включается функция защиты от сминания.

Защита от сминания

После завершения программы барабан вращается ещё максимум 30 минут, предотвращая образование складок на белье. Стиральную машину можно открыть в любое время.

В некоторых программах защита от сминания после завершения программы не производится.

Изменение выполнения программы

При работе с платёжным терминалом прерывание или изменение программы невозможно.

Изменение программы

Изменить программу после начавшегося старта программы невозможно.

Чтобы выбрать другую программу, необходимо сначала прервать (отменить) запущенную программу.

Прерывание программы

В любое время после запуска программы стирки можно отменить её выполнение.

- Коснитесь сенсорной кнопки *Старт/Стоп*.

На дисплее появится:

i Вы хотели бы отменить программу?

- Выберите да.

На дисплее появится:

Программа отменена.

Стиральная машина откачивает моющий раствор.

- Дождитесь, когда дверца разблокируется.
- Откройте дверцу.
- Достаньте бельё.

Включение стиральной машины после отключения сети электропитания

Если стиральная машина будет выключена во время стирки нажатием кнопки **⏸**, программа будет прервана.

- Снова включите стиральную машину кнопкой **⏸**.
- Обратите внимание на сообщение на дисплее.
- Коснитесь кнопки *Старт/Стоп*.

Если отключение сети вызвано нарушением электроснабжения, программа прерывается.

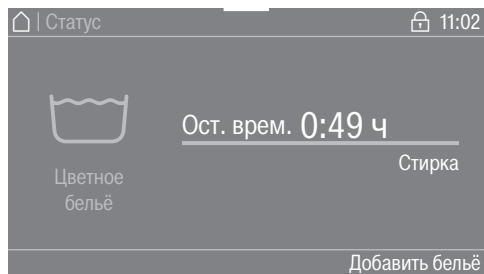
- После восстановления сети подтвердите сообщение на дисплее кнопкой *OK*.
- Коснитесь кнопки *Старт/Стоп*.

Выполнение программы продолжается.

Изменение выполнения программы

Добавление/извлечение белья


В течение первых минут после запуска программы можно добавить или извлечь бельё.



- Коснитесь сенсорной кнопки **Добавить бельё**.

Если сообщение **Добавить бельё** на дисплее уже не отображается, добавить бельё будет невозможно.

Программа стирки будет остановлена, а дверца разблокируется.

 **Опасность** получения химического ожога при использовании моющих средств.

При добавлении или извлечении белья возможен контакт с моющим средством, особенно, если предусмотрено дозирование с помощью внешних насосов.

Добавляйте или вынимайте бельё с осторожностью.

В случае попадания моющего раствора на кожу немедленно промойте её большим количеством тёплой воды.

- Откройте дверцу.
- Добавьте бельё или выньте отдельные вещи.

- Закройте дверцу.
- Коснитесь сенсорной кнопки **Старт/Стоп**.

Программа стирки будет продолжена.

При температуре в барабане свыше 55 °С дверца остаётся заблокированной. Только после понижения температуры до 55 °С будет снята блокировка дверцы.

Чистка и уход

⚠ Опасность поражения электрическим током из-за напряжения сети.

Работы по чистке и техобслуживанию должны выполняться только на обесточенных приборах.

Отключите стиральную машину от электросети.

Очистка корпуса и панели управления

⚠ Повреждения вследствие использования чистящих средств. Чистящие средства, содержащие растворители, абразивные чистящие средства, средства для чистки стекол или универсального действия могут повредить пластиковые поверхности и другие детали. Не используйте такие чистящие средства.

⚠ Повреждения вследствие попадания воды.

При очистке струёй воды из-за сильного давления вода может попасть в стиральную машину и повредить компоненты.

Не мойте стиральную машину струёй воды из шланга.

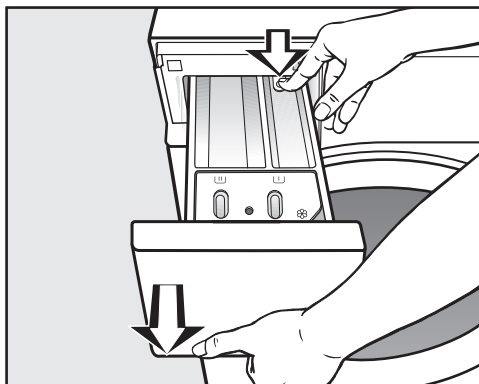
- Очищайте корпус и панель управления, используя мягкое моющее средство или мыльный раствор, и вытирайте их насухо мягкой салфеткой.

- Очищайте барабан, а также другие детали прибора, выполненные из нержавеющей стали, с помощью средства, предназначенного для чистки нержавеющей стали.

Очистка отсека для моющих средств и добавок

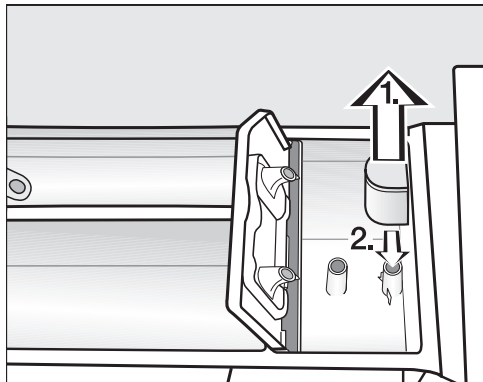
Стирка при низких температурах и использование жидких моющих средств способствуют размножению микроорганизмов и образованию налёта в отсеке.

- В целях обеспечения гигиены регулярно очищайте весь отсек для моющих средств и добавок.

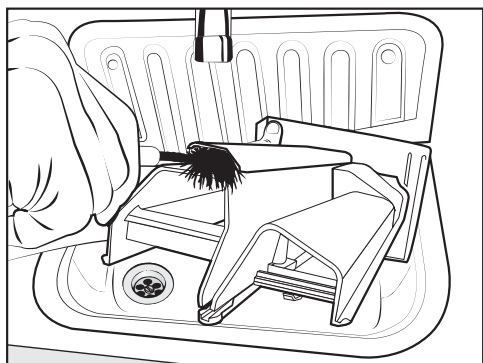


- Выдвиньте отсек для моющих средств и добавок до упора, нажмите на кнопку открывания и извлеките отсек.
- Промойте отсек для моющих средств и добавок тёплой водой.

Очистка сифона и канала в отсеке для моющих средств

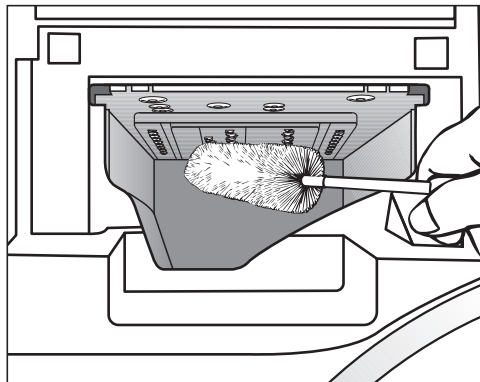


- Извлеките сифон из камеры ⌘ . Промойте сифон под проточной тёплой водой. Также очистите трубку, на которой находится сифон.
- Наденьте сифон обратно.



- Очистите канал подачи кондиционера тёплой водой и щёткой.

Очистка места размещения отсека для моющих средств

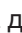


- С помощью ёршика для мытья бутылок удалите остатки моющих средств и отложения извести с форсунок подачи воды в отсеке для моющих средств.
 - Снова вставьте отсек для моющих средств и добавок.
- Совет:** Оставьте отсек для моющих средств и добавок приоткрытым, чтобы он мог высохнуть.

Чистка и уход

Очистка барабана, бака для моющего раствора и системы слива

При необходимости можно очистить барабан, бак и систему слива.

- Запустите программу *Очистка машины*.
- Засыпьте стиральный порошок в камеру  отсека для моющих средств.
- Проверьте по окончании программы внутренний барабан и извлеките оставшиеся грубые загрязнения.

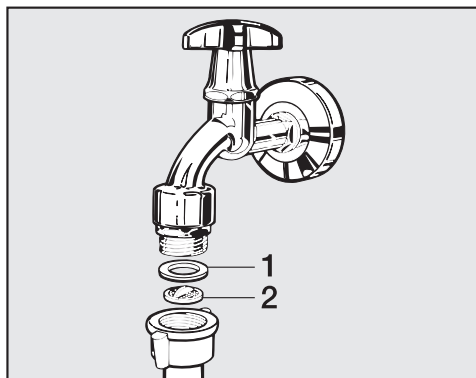
При частом использовании программ дезинфекции регулярно запускайте программу *Очистка машины*.

Очистка сеток фильтров подачи воды

Для защиты клапанов залива воды стиральная машина имеет сетки фильтров. Проверяйте эти сетки через каждые 6 месяцев. При частых перебоях в сети водоснабжения этот период может быть сокращён.

Очистка сеток в заливных шлангах

- Перекройте водопроводный кран.
- Отверните заливной шланг от водопроводного крана.



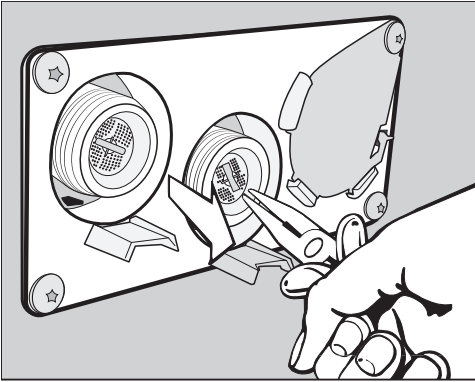
- Снимите резиновый уплотнитель **1** с направляющей.
- Захватите плоскогубцами или пассатижами край пластиковой сетки **2** и вытащите её.
- Очистите пластиковую сетку фильтра.
- Установка сетки фильтра выполняется в обратной последовательности.

Обратите внимание на то, чтобы из резьбового соединения не сочилась вода.

В этом случае его следует подтянуть.

Очистка фильтров входного патрубка заливных клапанов

- Осторожно отверните плоскогубцами ребристую пластиковую гайку с входного патрубка.



- Извлеките сетку фильтра плоскогубцами, взявшись за перегородку, и очистите сетку. Установка сетки фильтра выполняется в обратной последовательности.

После очистки сетки фильтров должны быть установлены обратно.

Что делать, если . . . ?






Можно самостоятельно устранить большинство неполадок, возникающих при ежедневной эксплуатации машины. Во многих случаях это позволит сэкономить время и денежные средства, так как не придётся вызывать специалиста сервисной службы.

Нижеприведенные таблицы помогут найти причины возникающих неисправностей и устранить их.

Не запускается ни одна программа стирки

Проблема	Причина и устранение
Дисплей не горит и сенсорная кнопка <i>Старт/стоп</i> не горит и не мигает.	Отсутствует электропитание стиральной машины. <ul style="list-style-type: none">■ Проверьте, включена ли стиральная машина.■ Проверьте, подключена ли она к электросети.■ Проверьте, в порядке ли предохранитель в системе электропроводки здания.
	Стиральная машина автоматически выключилась (функция энергосбережения). <ul style="list-style-type: none">■ Снова включите стиральную машину кнопкой ①.
На дисплее появляется сообщение: i Дверцу невозможно заблокировать. Обратитесь в сервисную службу.	Дверца закрыта неправильно. Замок дверцы не заблокировался. <ul style="list-style-type: none">■ Закройте дверцу ещё раз.■ Запустите программу снова. Если сообщение об ошибке появится снова, обратитесь в сервисную службу.
При выборе программы <i>Отжим</i> она не запускается.	Не выполнен ввод в эксплуатацию. <ul style="list-style-type: none">■ Выполните <i>Ввод в эксплуатацию</i>, как описано в соответствующей главе.
Дисплей не горит и сенсорная кнопка <i>Старт/стоп</i> медленно мигает.	Дисплей автоматически выключается в целях экономии электроэнергии. <ul style="list-style-type: none">■ Коснитесь любой кнопки. Дисплей включится повторно.

Прерывание программы и сообщение о неисправности

Проблема	Причина и устранение
 <p>Ошибка слива воды. Очистите сливной фильтр и насос. Проверьте сливной шланг.</p>	<p>Заблокирован или нарушен слив воды. Сливной шланг расположен слишком высоко.</p> <ul style="list-style-type: none"> ■ Очистите сливной фильтр и сливной насос. ■ Максимальная высота слива составляет 1 м.
 <p>Ошибка залива воды. Откройте водопроводный кран.</p>	<p>Заблокирована или нарушена подача воды.</p> <ul style="list-style-type: none"> ■ Проверьте, достаточно ли открыт водопроводный кран. ■ Проверьте, нет ли перегибов у шланга подачи воды.
	<p>Давление воды слишком низкое.</p> <ul style="list-style-type: none"> ■ Включите установку Низкое давление воды (см. главу «Уровень пользователя», раздел «Низкое давление воды»).
	<p>Засорены сетки фильтров подачи воды.</p> <ul style="list-style-type: none"> ■ Очистите сетки (см. главу «Чистка и уход», раздел «Чистка сеток фильтров подачи воды»).
 <p>Сработала система Waterproof</p>	<p>Сработала система защиты от протечек.</p> <ul style="list-style-type: none"> ■ Закройте водопроводный кран. ■ Обратитесь в сервисную службу.
 <p>Температура дезинфекции не достигнута.</p>	<p>Во время выполнения программы дезинфекции требуемая температура не была достигнута.</p> <ul style="list-style-type: none"> ■ Стиральная машина не провела дезинфекцию надлежащим образом. ■ Повторите запуск программы.
 <p>Ошибка F. Если новый запуск машины не выполнен, обратитесь в сервисную службу.</p>	<p>Имеется неполадка.</p> <ul style="list-style-type: none"> ■ Отключите стиральную машину от сети электропитания. ■ Подождите минимум 2 минуты, прежде чем снова подключать стиральную машину к электросети. ■ Снова включите стиральную машину. ■ Повторите запуск программы. <p>Если сообщение об ошибке появится снова, обратитесь в сервисную службу.</p>


Что делать, если . . . ?

На дисплее отображается сообщение о неисправности¹

Проблема	Причина и устранение
i Дозирующая канистра пуста	Одна из канистр для внешнего дозирования моющего средства пуста. ■ Наполните канистру моющим средством.
i Информация о гигиене: запустить программу с температурой мин. 60°C или программу "Самоочистка машины"	При последней стирке выбрана программа с температурой ниже 60 °C или программа <i>Слив/Отжим</i> . ■ Запустите программу с температурой минимум 60 °C или программу Самоочистка маш. гигиен.
i Проверить залив горячей воды	Залив горячей воды заблокирован или затруднён. ■ Проверьте, достаточно ли открыт кран горячей воды. ■ Проверьте, нет ли перегибов у шланга подачи воды.
i Выровняйте стиральную машину. Бельё отжато в недостаточной степени	При окончательном отжиге установленная скорость отжима не достигнута ввиду высокого дисбаланса. ■ Проверьте, стоит ли машина ровно по уровню. ■ Повторите отжим белья.
i Машина негерметична	Стиральная машина или сливной клапан негерметичны. ■ Закройте водопроводный кран. ■ Обратитесь в сервисную службу.

¹ Указания появляются в конце программы и при включении машины, и их необходимо подтвердить сенсорной кнопкой ОК.

Неудовлетворительный результат стирки

Проблема	Причина и устранение
<p>После стирки жидким моющим средством белье недостаточно чистое.</p>	<p>Жидкие моющие средства не содержат отбеливающих компонентов. Ими не всегда можно удалить пятна от фруктового сока, кофе или чая.</p> <ul style="list-style-type: none"> ■ Используйте стиральные порошки с отбеливателем. ■ Наполните пятновыводителем ячейку  и жидким моющим средством дозатор в форме шарика. ■ Никогда не дозируйте жидкое моющее средство вместе с пятновыводителем в отсек для моющих средств и добавок.
<p>На выстиранных тёмных текстильных изделиях имеются белые остатки вещества, напоминающего стиральный порошок.</p>	<p>Моющее средство содержит нерастворимые в воде компоненты (цеолиты) для смягчения воды. Они оседают на текстильных изделиях.</p> <ul style="list-style-type: none"> ■ Попробуйте удалить эти остатки после сушки с помощью щётки. ■ В следующий раз стирайте тёмные текстильные изделия моющими средствами без содержания цеолитов. Большинство жидких моющих средств не содержит цеолитов.
<p>Текстильные изделия с загрязнением, содержащим жир, не отстирались.</p>	<ul style="list-style-type: none"> ■ Выберите программу с предварительной стиркой. Выполните предварительную стирку с жидким моющим средством. ■ При проведении основной стирки воспользуйтесь универсальным стиральным порошком. <p>Для сильно загрязнённой спецодежды для основной стирки рекомендуется применять особые, специальные моющие средства. Пожалуйста, уточните информацию у поставщиков и производителей моющих и чистящих средств.</p>
<p>На выстиранном белье остаётся серый эластичный налет (частицы жира).</p>	<p>Дозировка моющего средства была слишком низкой. Бельё было сильно загрязнено жиром (жидкими маслами, мазями).</p> <ul style="list-style-type: none"> ■ При такого рода загрязнении белья дозируйте больше моющего средства или используйте жидкое моющее средство. ■ Перед следующей стиркой запустите программу при 60 °C с жидким моющим средством без белья.

Что делать, если . . . ?

Общие проблемы, связанные с работой стиральной машины

Проблема	Причина и устранение
Во время отжима машина стоит неустойчиво.	Ножки машины стоят неровно и не закреплены контргайкой. ■ Выровняйте машину, чтобы она стояла устойчиво, и закрепите ножки контргайкой.
Появление необычных шумов при работе насоса.	Не является неисправностью. Шумы в начале и конце процесса откачивания воды — нормальное явление.
В отсеке для моющих средств и добавок скопилось много остатков моющих средств.	Недостаточный напор воды. ■ Очистите сетки фильтров подачи воды. Стиральные порошки в сочетании со смягчителем воды, как правило, склеиваются. ■ Вымойте отсек для моющих средств. В дальнейшем заполняйте отсек сначала моющим средством, затем смягчающим средством.
Кондиционер вымывается не полностью или в кювете ☼ остаётся слишком много воды.	Сифон занимает неправильное положение или засорён. ■ Очистите сифон, см. главу «Чистка и уход», раздел «Чистка отсека для моющих средств и добавок».
На дисплее отображаются сообщения на иностранном языке.	Была изменена установка языка сообщений на дисплее. ■ Выключите и снова включите стиральную машину. На дисплее появится установленный язык пользователя. Язык пользователя был изменён. ■ Установите нужный язык (см. главу «Уровень пользователя», раздел «Язык»).
Стиральная машина отжала бельё не так, как обычно. Бельё мокрое.	При окончательном отжиге был определён большой дисбаланс, и скорость вращения барабана автоматически уменьшилась. ■ Всегда кладите в барабан разные по размеру вещи, чтобы добиться лучшего распределения белья.

Что делать, если . . . ?

Проблема	Причина и устранение
В конце программы остаётся жидкость в капсуле.	В отсеке для моющих средств и добавок засорилась сливная трубка, на которую надевается капсула. ■ Очистите трубку.
	Не является неисправностью. В силу технических особенностей в капсуле остаётся немного воды.
В ячейке для кондиционера рядом с капсулой есть вода.	Сенсорная кнопка <i>CapDosing</i> не была нажата, или после последнего цикла стирки не была удалена пустая капсула. ■ Нажмите сенсорную кнопку <i>CapDosing</i> при следующем использовании капсулы. ■ Вынимайте и выбрасывайте капсулу после завершения программы.
	В отсеке для моющих средств засорилась сливная трубка, на которую надевается капсула. ■ Очистите трубку.
Барабан стоит на месте, но выполнение программы продолжается.	■ С помощью кнопки ① выключите стиральную машину и снова включите её. ■ Обратите внимание на сообщение на дисплее. ■ Коснитесь кнопки <i>Старт/Стоп</i> . Барабан снова начнёт вращение, и выполнение программы продолжится.

Что делать, если . . . ?

Дверца не открывается.

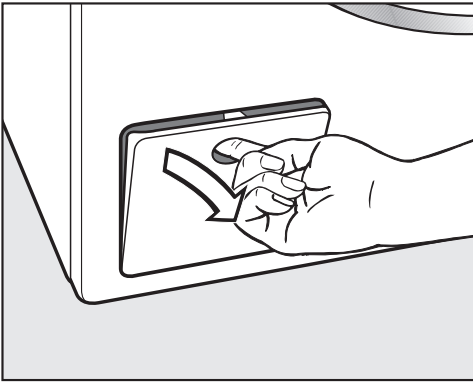
Проблема	Причина и устранение
Дверцу нельзя открыть во время процесса стирки.	<p>Во время процесса стирки дверца заблокирована.</p> <ul style="list-style-type: none">■ Коснитесь сенсорной кнопки <i>Старт/Стоп</i>.■ Выберите Прерывание программы или Добавление белья. <p>Дверца разблокируется, и её можно будет открыть.</p>
	<p>В барабане ещё остаётся вода, и стиральная машина не может её откачать.</p> <ul style="list-style-type: none">■ Очистите систему слива, как описано в разделе «Открывание дверцы при засорении слива и/или нарушении электроснабжения».
В конце программы или после её прерывания на дисплее появляется сообщение Охлаждение или Комфортное охлаждение.	<p>В целях защиты от ошпаривания дверцу невозможно открыть при температуре моющего раствора выше 55 °С.</p> <ul style="list-style-type: none">■ Дождитесь, когда температура в барабане опустится и сообщение на дисплее погаснет.
На дисплее появляется сообщение: ⚠ Дверной замок заблокирован. Позвоните в сервисную службу.	<p>Замок дверцы заблокирован.</p> <ul style="list-style-type: none">■ Обратитесь в сервисную службу.

Открытие дверцы при засорении слива и/или нарушении электроснабжения

⚠ Опасность поражения электрическим током из-за напряжения сети.

Работы по чистке и техобслуживанию должны выполняться только на обесточенных приборах.

Отключите стиральную машину от электросети.



- Откройте клапан системы слива.

Засорение слива

Если слив забит, то в стиральной машине может находиться большое количество воды (макс. 30 л).

⚠ Опасность ошпаривания горячим моющим раствором.

Если незадолго до этого проводилась стирка при высокой температуре, вытекающий моющий раствор горячий.

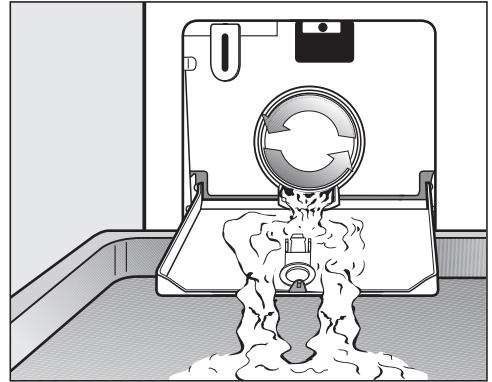
Осторожно слейте моющий раствор.

Опорожнение барабана

... для машин со сливным насосом

- Поставьте какую-либо ёмкость под крышку.

Не выворачивайте полностью сливной фильтр.

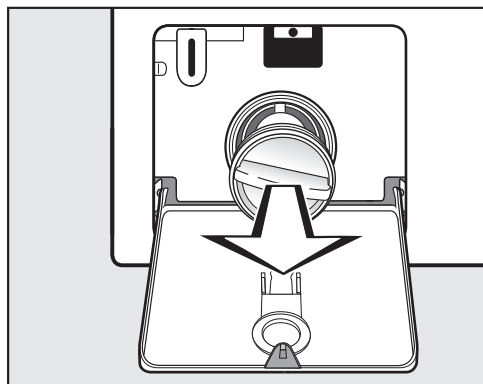


- Медленно отверните сливной фильтр до тех пор, пока не начнёт вытекать вода.
- Снова заверните сливной фильтр, чтобы прервать слив воды.

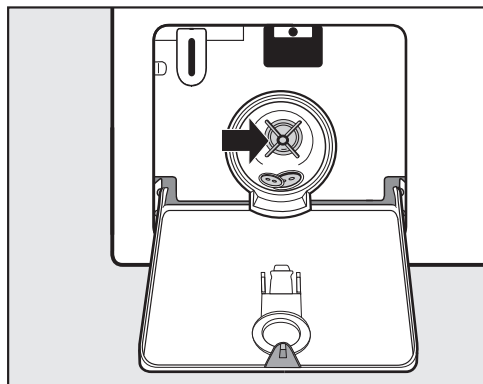
Что делать, если . . . ?

Очистка сливного фильтра

Если вода больше не вытекает:



- Полностью выверните сливной фильтр.
- Тщательно очистите фильтр.



- Проверьте, легко ли вращается лопасть сливного насоса.
- При необходимости удалите посторонние предметы (кнопки, монеты и т.д.) и очистите внутреннее пространство фильтра.
- Снова установите сливной фильтр и плотно его прикрутите.

⚠ Повреждения из-за вытекания воды.

Если фильтр не будет повторно установлен, то вода будет вытекать из стиральной машины.

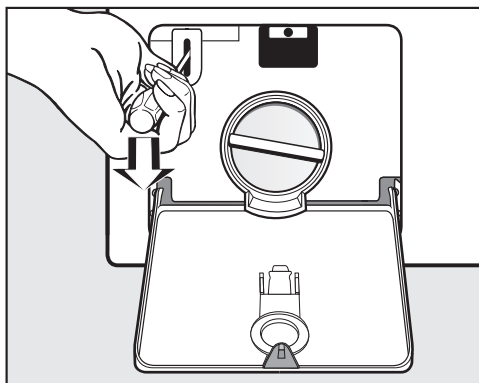
Снова установите сливной фильтр и плотно его прикрутите.

Открытие дверцы

⚠ Опасность получения травм вследствие вращающегося барабана.

При касании вращающегося барабана существует риск получения травмы.

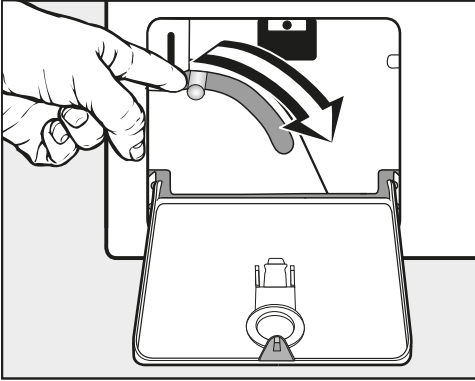
Перед извлечением белья убедитесь в том, что барабан остановился.



- Разблокируйте дверцу с помощью отвёртки.
- Откройте дверцу.

Опорожнение барабана

... для машин со сливным клапаном



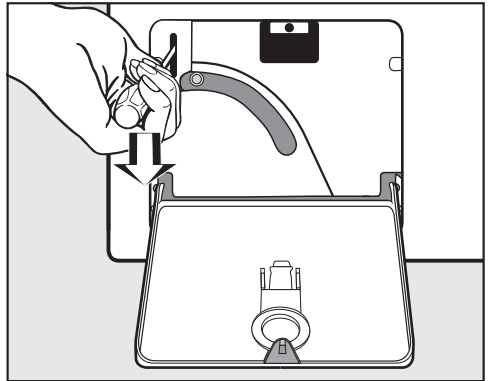
- Нажмите рычаг экстренного опорожнения вниз и плотно прижмите его до тех пор, пока вода не перестанет вытекать.

Открывание дверцы

⚠ Опасность получения травм вследствие вращающегося барабана.

При касании вращающегося барабана существует риск получения травмы.

Перед извлечением белья убедитесь в том, что барабан остановился.



- Разблокируйте дверцу с помощью отвёртки.
- Откройте дверцу.

Сервисная служба

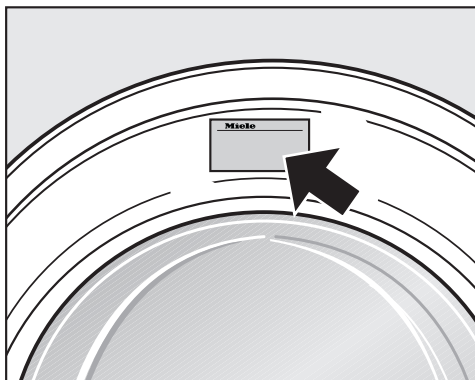
Контактная информация для обращений в случае неисправностей

При возникновении неисправностей, которые вы не можете устранить самостоятельно, обращайтесь, пожалуйста, к сертифицированному сервисному партнёру Miele или в сервисную службу Miele.

Телефон сервисной службы Miele вы найдёте в конце данного документа.

Сервисной службе необходимо сообщить номер модели и заводской номер прибора. Эти данные вы найдёте на типовой табличке.

Типовую табличку можно найти над стеклом люка при открывании дверцы стиральной машины:



Дополнительно приобретаемые принадлежности

Дополнительные принадлежности для этой стиральной машины вы можете приобрести в магазинах Miele или в сервисной службе Miele.

Условия транспортировки

Прибор должен транспортироваться согласно манипуляционным знакам, указанным на упаковке. Не допускается подвергать прибор ударным нагрузкам при погрузочно-разгрузочных работах.

Условия хранения

Прибор должен храниться в сухом и чистом помещении, при температуре в помещении от +5 до +35°C, избегая воздействия прямых солнечных лучей.

Дата изготовления

Дата изготовления указана на типовой табличке в формате месяц/год.

Срок службы прибора: 10 лет

Срок хранения не установлен

Сертификат соответствия

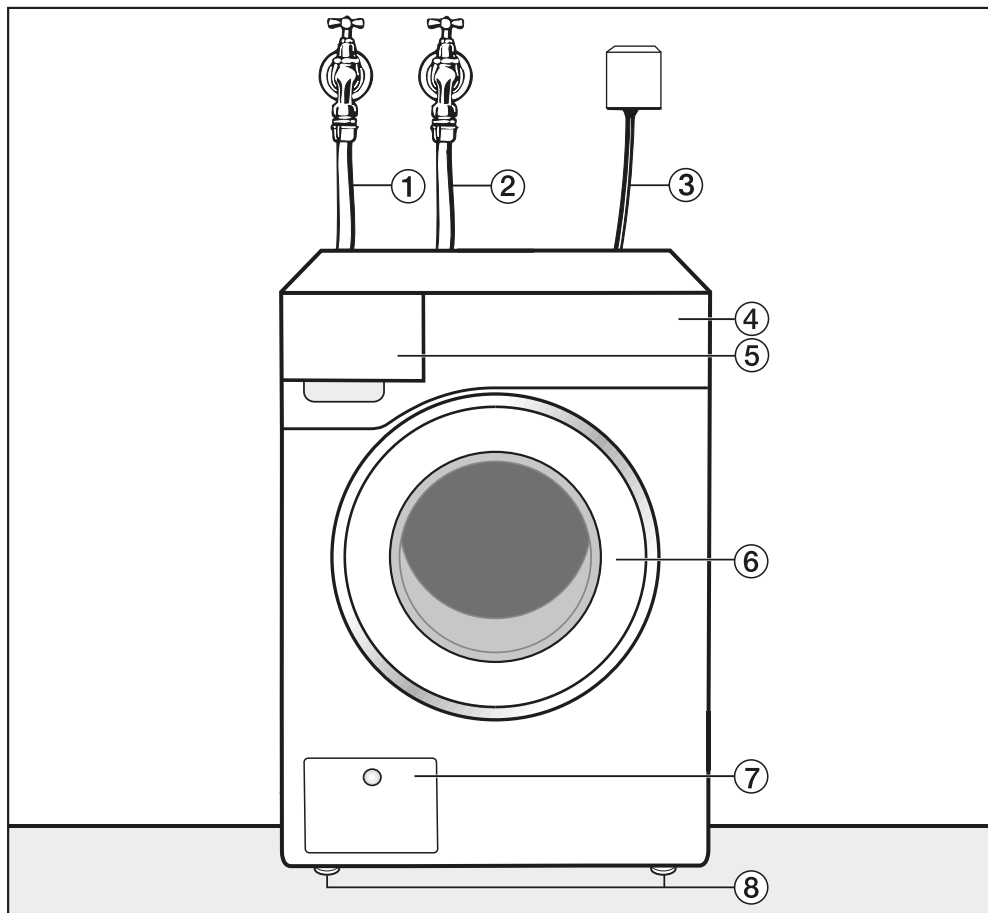
Сертификат Соответствия № ЕАЭС
RU C-DE.АЯ46.В.03473/19

Срок действия с 05.04.2019 по
04.04.2024

Соответствует требованиям ТР ТС
004/2011 «О безопасности низко-
вольтного оборудования» ТР ТС
020/2011 «Электромагнитная совме-
стимость технических средств»

Монтаж

Вид спереди



① Шланг подачи холодной воды

② Шланг подачи горячей воды

③ Подключение электропитания

④ Панель управления

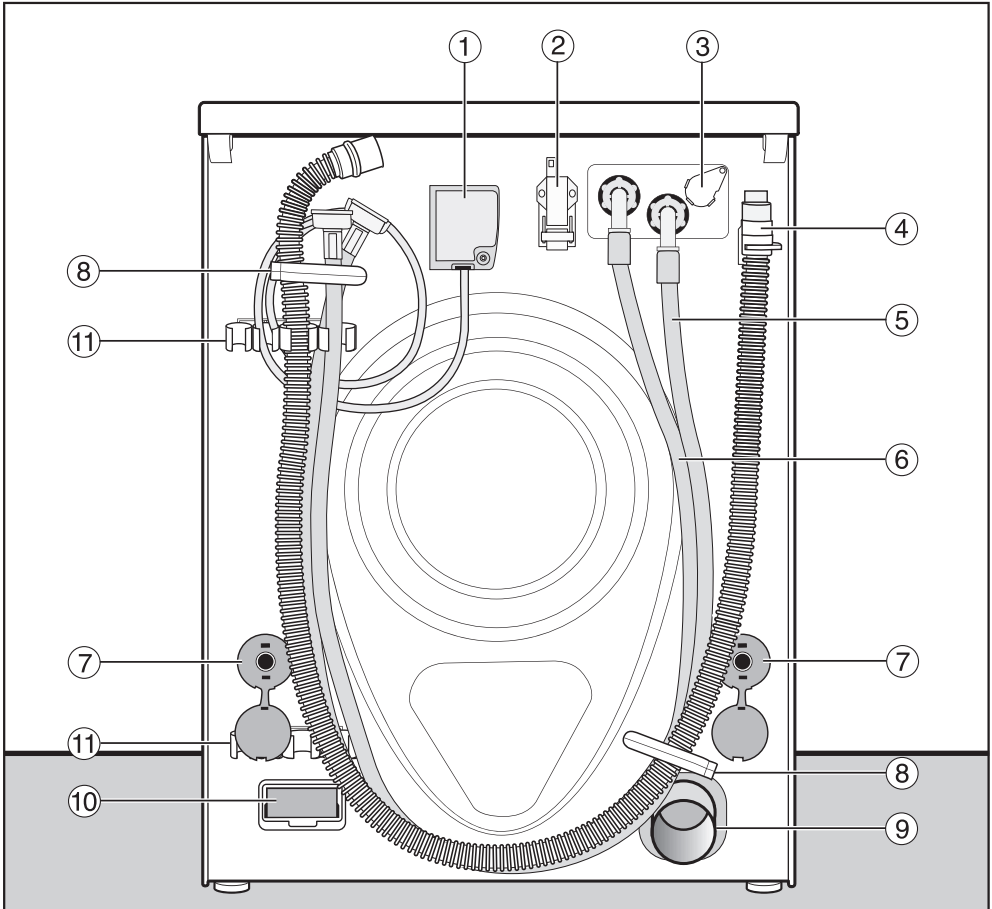
⑤ Отсек для моющих средств и добавок

⑥ Дверца

⑦ Доступ к сливному фильтру и сливному насосу или к сливному клапану и устройство аварийного открывания дверцы

⑧ Регулируемые по высоте ножки

Вид сзади

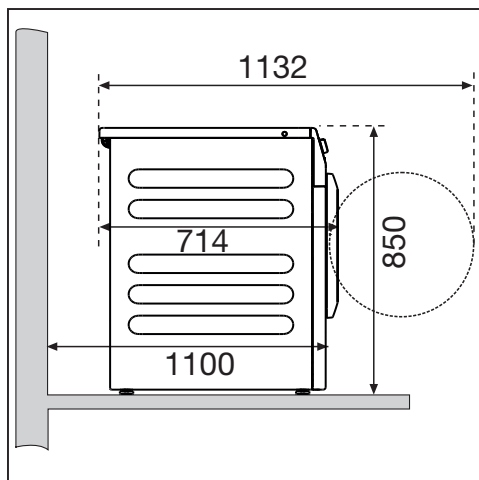


- | | |
|--|---|
| ① Подключение электропитания | ⑦ Стопоры транспортировочных стержней |
| ② Порт для связи с внешними приборами | ⑧ Транспортировочные держатели для шлангов |
| ③ Разъём для внешнего дозирования | ⑨ Сливная труба (вариант со сливным клапаном) |
| ④ Сливной шланг (вариант со сливным насосом) | ⑩ Слот (для внешнего коммуникационного модуля) |
| ⑤ Заливной шланг (холодная вода) | ⑪ Держатель для снятого транспортировочного крепления |
| ⑥ Заливной шланг (горячая вода), если установлен | |

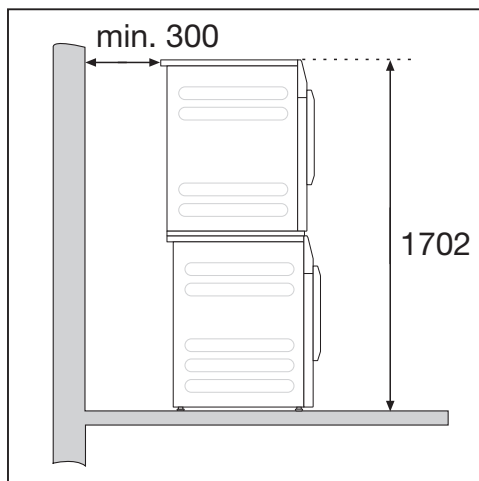
Монтаж

Варианты установки

Вид сбоку



Установка стиральной и сушильной машин в колонну



Стиральная машина может устанавливаться в колонну с сушильной машиной Miele. Для этого требуется монтажный комплект (для соедине-

ния стиральной машины с сушильной машиной, дополнительно приобретаемая принадлежность).

Установка на цоколь

Стиральная машина может быть установлена на стальном цоколе (открытом или закрытом, дополнительно приобретаемая принадлежность Miele) или на бетонном цоколе.

! Опасность получения травм вследствие незафиксированной стиральной машины.

При установке на цоколь существует опасность, что стиральная машина может упасть с цоколя во время отжима.

Закрепите стиральную машину крепящими уголками из комплекта.

Указания по установке

Данная стиральная машина не подлежит встраиванию.

! Ущерб вследствие попадания влаги.

Жидкость может привести к неисправностям электрических конструктивных элементов.

Не устанавливайте машину в непосредственной близости или непосредственно над открытым сливом в полу или открытыми сливными желобами.

Не устанавливайте устройства, автоматически отключающие стиральную машину (например, таймеры).

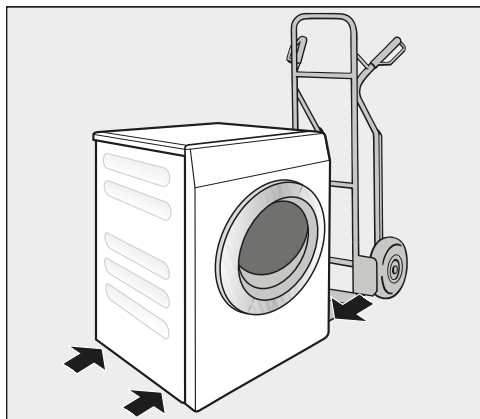
Транспортировка стиральной машины на место установки

⚠ Опасность получения травм при неправильной транспортировке.

Если стиральная машина опрокинется, вы можете получить травму, а прибор – повреждения.

При транспортировке стиральной машины следите за её устойчивостью.

Транспортировка стиральной машины с помощью тележки



- Транспортируйте стиральную машину с помощью тележки, прислонив машину либо к левой, либо к правой боковой стенке.

⚠ Повреждения вследствие неправильной транспортировки. Задняя и передняя стенка стиральной машины при транспортировке с помощью тележки могут быть повреждены.

Транспортируйте стиральную машину всегда на боку с помощью тележки.

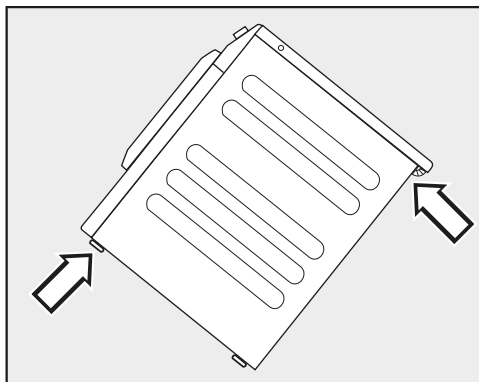
Транспортировка стиральной машины к месту установки

Задний выступ крышки для транспортировки машины.

⚠ Опасность получения травм вследствие непрочности держательной крышки.

Заднее крепление крышки под воздействием внешних условий может стать хрупким. При перемещении прибора крышка может сломаться.

Перед тем как перемещать прибор, проверяйте прочность выступающей части крышки.



- Переносите стиральную машину, берясь за неё в области передних ножек и заднего выступа крышки.

Монтаж

Поверхность для установки

В качестве поверхности для установки лучше всего подходит бетонное перекрытие. Бетонное перекрытие, в отличие от деревянных перекрытий или перекрытий с «мягкими» свойствами, в меньшей степени подвержено вибрациям при отжиге.

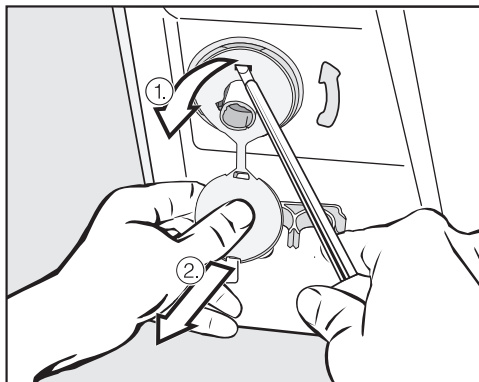
- Устанавливайте стиральную машину в вертикальном, устойчивом положении.
- Не устанавливайте машину на мягких напольных покрытиях, иначе она будет вибрировать при отжиге.

При установке на деревянном напольном покрытии:

- Установите стиральную машину на фанерное основание (минимальные размеры 70 x 60 x 3 см). Прикрепите основание к максимальному количеству балок, соединив его не только с досками пола.

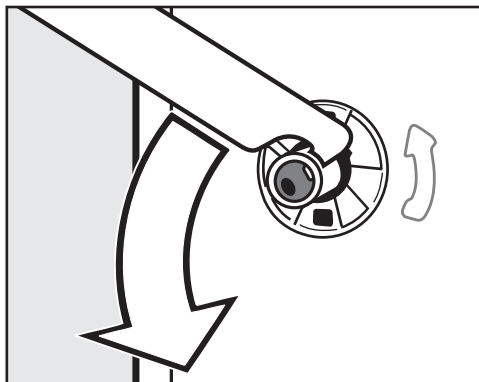
Совет: Поставьте стиральную машину в угол помещения. В углах стабильность горизонтальных перекрытий максимальная.

Снятие транспортировочного крепления

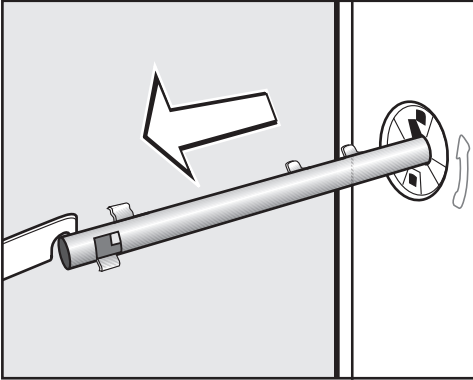


- Удалите левый и правый стопоры.

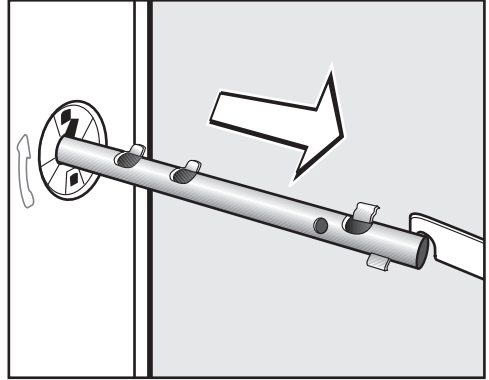
1. Потяните за прикрепленную заглушку стопора и
2. ослабьте отверткой верхнюю и нижнюю защёлку.



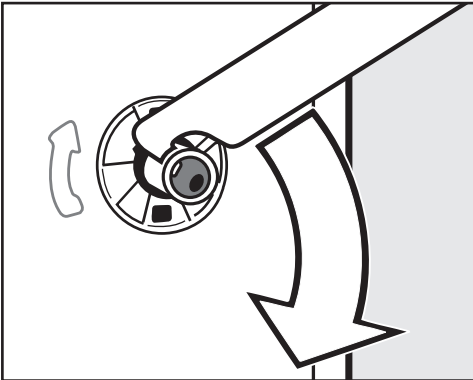
- Поверните левую транспортировочную штангу прилагаемым гаечным ключом на 90°.



- Извлеките транспортировочную штангу.

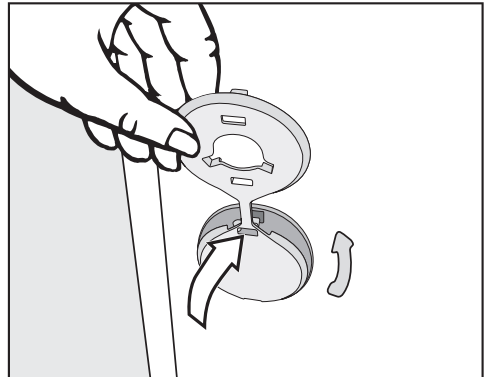


- Извлеките транспортировочную штангу.



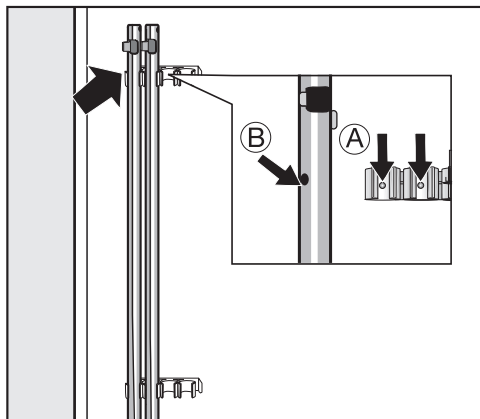
- Поверните правую транспортировочную штангу на 90°.

⚠ Опасность получения травм из-за острых краёв.
В случае прикосновения к незакрытым отверстиям имеется риск получения травмы.
Закройте отверстия, оставшиеся после снятия транспортировочных креплений.



- Закройте отверстия с помощью заглушек.

Монтаж



- Закрепите транспортировочные штанги на задней стенке стиральной машины.

Совет: Следите за тем, чтобы отверстия **В** попали в стопор держателя **А**.

! Повреждения вследствие неправильной транспортировки.

При транспортировке без транспортировочного крепления стиральная машина может быть повреждена.

Сохраните транспортировочное крепление. Его необходимо будет снова смонтировать перед транспортировкой машины.

Установка транспортировочного крепления

Установка транспортировочного крепления выполняется в обратной последовательности.

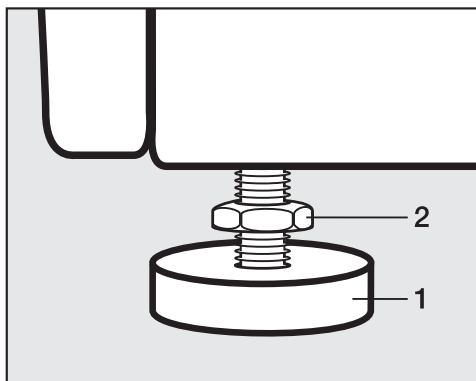
Выравнивание стиральной машины

Стиральная машина должна стоять вертикально и равномерно на четырёх ножках, чтобы можно было гарантировать ее безупречную работу.

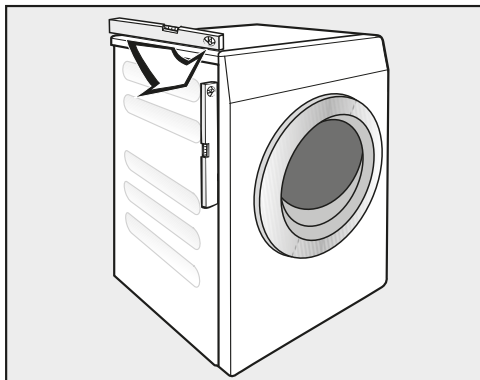
Неадекватная установка является причиной повышенного расхода воды и электроэнергии; также возможно смещение машины со своего места.

Выкручивание и фиксация ножки контргайкой


Выравнивание стиральной машины осуществляется с помощью 4 винтовых ножек. В состоянии поставки все ножки ввёрнуты.



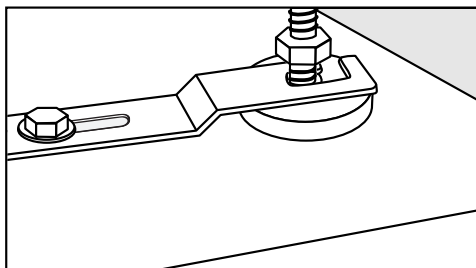
- Отверните контргайку **2** влево гаечным ключом, входящим в комплект поставки. Выверните контргайку **2** вместе с ножкой **1**.



- Проверьте с помощью ватерпаса вертикальное положение машины.
- Удерживайте ножку **1** разводным ключом. Приверните снова контргайку **2** к корпусу гаечным ключом.

 Повреждения вследствие невыравненной стиральной машины. Если ножки прибора не закреплены контргайкой, существует опасность, что стиральная машина может сдвинуться с места. Затяните все 4 контргайки прочно по направлению к корпусу. Проверьте также ножки, которые при выравнивании не вывинчивались.

Крепление стиральной машины на цоколе



- Зафиксируйте обе передние ножки стиральной машины с помощью крепёжных скоб, входящих в комплект поставки.
- Соблюдайте указания прилагаемой инструкции по монтажу.

Внешние устройства управления

Для подключения внешних устройств управления (например, платёжных терминалов, систем дозирования или управления пиковой нагрузкой) требуется коммуникационная коробка XCI-Vox-LG.

Платёжный терминал

Стиральная машина может быть оснащена индивидуальным платёжным терминалом (дополнительно приобретаемая принадлежность).

Необходимое при этом перепрограммирование может быть выполнено сервисной службой Миле или авторизованным сервисным партнёром Miele.

Регулярно вынимайте монеты и жетоны из монетоприёмника. Иначе произойдёт сбой в работе платёжного терминала.

Монтаж

Подключение к системе водоснабжения

Подключение холодной воды

Стиральная машина может быть подключена к водопроводу без системы защиты от обратного тока, так как она изготовлена согласно действующим нормам.

Напор воды должен составлять минимум 100 кПа и не превышать максимум 1000 кПа избыточного давления. Если избыточное давление выше 1 000 кПа, необходимо установить редукционный клапан.

Для подключения необходим кран водоснабжения с наружной резьбой 3/4". При отсутствии такового подключение стиральной машины к бытовому водопроводу разрешается выполнять только аттестованным слесарем-сантехником.

Резьбовое соединение находится под давлением водопроводной воды.

Поэтому проверьте, медленно открывая водопроводный кран, насколько герметично соединение. При необходимости измените положение уплотнения и подтяните резьбовое соединение.

Подводящий шланг для холодной воды непригоден для подключения горячей воды.

Переключение на режим работы с холодной водой

Если стиральная машина не будет подключена к горячей воде, необходимо выставить настройки *Вода для основной стирки*, *Вода для предварительной стирки* и *Вода для полоскания* на режим *холодная* (см. главу «Уровень пользователя»).

- Открутите шланг для горячей воды.
- Вкрутите заглушку из комплекта поставки.

Техническое обслуживание

При необходимости замены шланга используйте только оригинальные шланги Miele, выдерживающие давление на разрыв свыше 7.000 кПа.

Для защиты заливных клапанов стиральная машина оснащена фильтром на свободном конце шланга подачи воды и фильтром входного патрубка заливного клапана.

Запрещается удалять фильтры.

Дополнительная принадлежность: удлинитель шланга

В качестве дополнительной принадлежности в продаже в сервисной службе Miele имеются шланги длиной 2,5 или 4,0 м.

Подключение горячей воды*

Температура горячей воды не должна превышать 70 °С.

Чтобы расход энергии при эксплуатации машины с горячей водой был как можно меньшим, подключите стиральную машину к магистральному водопроводу горячей воды. Так называемые «тупиковые линии» (отдельные трубопроводы, ведущие от бойлера к машине) отличаются тем, что при нерегулярном использовании вода в трубах остывает. При этом для нагрева остывшей воды из этих труб будет требоваться больше энергии.

Для подключения горячей воды используйте те же указания, что и для подключения холодной воды.

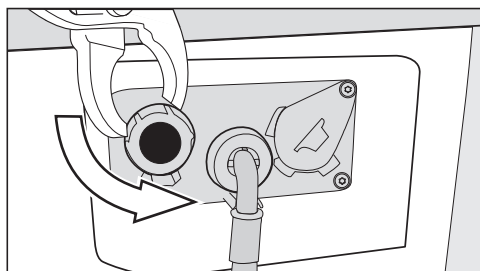
Заливной шланг (горячий – красные полосы) подключается к крану.

Подключение стиральной машины только к горячей воде невозможно.

* при некоторых конструкциях прибора шланг для горячей воды не установлен.

Переключение на эксплуатацию машины с горячей водой

Если стиральная машина должна быть подключена к горячей воде, можно выставить настройки *Вода для основной стирки*, *Вода для предварительной стирки* и *Вода для полоскания* на режим горячая (см. главу «Уровень пользователя»).



- Открутите заглушку с клапана залива горячей воды.
- Прикрутите шланг для горячей воды.

Монтаж

Слив воды

Сливной клапан

Слив воды из прибора осуществляется с помощью сливного клапана с моторизованным приводом. С помощью обычного углового патрубка DN 70 можно выполнить подключение к имеющемуся сливному отверстию в полу (к отстойнику с сифонным затвором).

Сливной насос

Моющий раствор откачивается сливным насосом с высотой подачи 1 м. Чтобы слив воды проходил беспрепятственно, шланг должен быть проложен без перегибов. Переходник (принадлежность) на конце шланга может сниматься.

Возможные варианты слива воды

1. Подсоединение к пластиковой сточной трубе с помощью резиновой муфты (сифон при этом не обязателен).
2. Подсоединение к раковине с помощью пластикового ниппеля.
3. Слив в полу (водосток).

При необходимости длину сливного шланга можно увеличить до 5 м. Принадлежность для этого можно приобрести в сервисной службе Miele.


При высоте слива более 1 м (максимальная высота подачи 1,6 м) необходима замена сливного насоса, работы по замене насоса производятся авторизованным сервисным партнёром Miele или сервисной службой Miele.

Подключение электропитания

Описание действительно для стиральных машин с сетевой вилкой и для машин без сетевой вилки.

Для стиральных машин с сетевой вилкой действует правило:

- Стиральная машина готова к подключению к сети электропитания.
- Необходимо обеспечить постоянный доступ к сетевой розетке, чтобы можно было отключить стиральную машину от сетевого питания.

 Повреждения при подключении к сети с несоответствующим напряжением.

Информация о номинальном потреблении и соответствующем предохранителе указана на типовой табличке.

Сравните данные, приведённые на типовой табличке, с параметрами электросети.


Подключение может быть произведено к стационарной системе электропитания, выполненной только по VDE 0100 или согласно национальным и локальным предписаниям.

Не подключайте машину с помощью удлинителей, тройников и т. п., чтобы исключить потенциальный источник опасности (например, опасность пожара из-за перегрева).

Если имеется стационарное подключение, в месте монтажа необходимо наличие многополюсного отключе-

ния. В качестве размыкающего устройства могут использоваться выключатели с расстоянием между контактами не менее 3 мм. К ним относятся линейные выключатели, предохранители и защитные устройства (IEC/EN 60947). Данное подключение может быть выполнено только специалистом-электриком.

Штекерный разъём или устройство отключения от сети должны быть всегда доступны.

 Опасность поражения электрическим током из-за напряжения сети.

Если стиральная машина отключается от сети, то место отключения должно быть защищено от непреднамеренного повторного включения.

Позаботьтесь о том, чтобы устройство отключения было закрыто или находилось под постоянным наблюдением.

Новое подключение, изменения в подключении или проверку защитного провода, включая проверку правильной защиты предохранителями, может проводиться только аттестованным электриком или специалистом-электромонтажником, знающим действующие нормы и требования предприятий по электроснабжению.

Монтаж

При подключении стиральной машины на альтернативное напряжение смотрите указания по электроподключению в электрической схеме. Это переключение должно выполняться только авторизованным специалистом, авторизованными сервисными партнёрами или сотрудником сервисной службы Miele.

Не устанавливайте устройства, автоматически отключающие стиральную машину (например, таймеры).

Технические характеристики

Высота	850 мм
Ширина	596 мм
Ширина (для прибора с крышкой из нержавеющей стали)	605 мм
Глубина	714 мм
Глубина при открытой дверце	1132 мм
Вес	прим. 100 кг
максимальная нагрузка на пол при работе	3000 Ньютон
Загрузка	8,0 кг сухого белья
Сетевое напряжение	см. типовую табличку на задней стенке прибора
Общая потребляемая мощность	см. типовую табличку на задней стенке прибора
Предохранитель	см. типовую табличку на задней стенке прибора
Оценочный уровень шума в месте установки $A L_{pA}$, согласно EN ISO 11204/11203	< 70 дБ(А) на 20 мкПа
Минимальное гидравлическое давление	100 кПа (1 бар)
Максимальное гидравлическое давление	1000 кПа (10 бар)
Длина шланга подачи воды	1,55 м
Длина сетевого кабеля	1,80 м
Максимальная высота подсоединения к сливной трубе (сливной насос)	1,00 м
Светодиодная подсветка	Класс 1
Соответствие нормам по безопасности продукта	согласно EN 50571, EN 60335
Маркировка соответствия нормам	см. типовую табличку
Класс энергетической эффективности	A
Диапазон частот модуля Wi-Fi	2,4000–2,4835 ГГц
Максимальная излучаемая мощность модуля Wi-Fi	< 100 мВт

Технические характеристики

Заявление о соответствии товара

Настоящим фирма Miele заявляет, что данная стиральная машина соответствует директиве 2014/53/ЕС.


Полный текст заявления о соответствии товара требованиям ЕС можно найти на одном из следующих интернет-сайтов:

- Продукты, Скачать, на www.miele.de
- Сервис, Запрос информации, Инструкции по эксплуатации на <https://www.miele.ru/domestic/customer-information-385.htm?#p510> с указанием названия прибора или заводского номера.

Вход на уровень пользователя

- Включите стиральную машину.



- Коснитесь сенсорной кнопки Пользователь .

Дисплей переключается на индикацию меню **Уровень пользователя**

Доступ с кодом

Уровень пользователя открывается при вводе кода.

Код **000** (заводская настройка).

Изменение кода

Код доступа к уровню пользователя можно изменить, чтобы защитить стиральную машину от несанкционированного доступа посторонних.

Если введённый код после изменения был забыт, обратитесь в сервисную службу. Сервисная служба сбросит код.

Запишите новый код и надёжно сохраните его.

Выход из меню установок

- Коснитесь сенсорной кнопки .

Индикация на дисплее возвращается на один уровень меню назад.

- Коснитесь сенсорной кнопки .


Индикация на дисплее переходит на главное меню.

Уровень пользователя

Управление/Индикация

Язык


Текстовые сообщения могут выводиться на дисплей на различных языках. Через подменю Язык можно выбрать один из предустановленных языков.

Для текущей программы язык можно изменить, нажав сенсорную кнопку .


Вход в языковое меню

Текстовые сообщения могут выводиться на дисплей на различных языках пользователя. Данной установкой можно определить, каким образом нужно выбирать язык.

международное меню языков


Выбрать можно из 6 языков. Сенсорная кнопка  неактивна. Используйте настройку Установка языков.

Выбор языка

Сенсорной кнопкой  можно выбрать язык. Для выбора доступны все языки (заводская настройка).

Порядок первых 4 языков в списке может меняться. На этих местах отображаются языки, выбираемые чаще остальных.

Язык по умолчанию

Язык пользователя изменить невозможно. Язык пользователя соответствует языку оператора. Сенсорная кнопка  неактивна.

Установка языков

Языки в списке Вход в язык. меню Международ. могут быть изменены.

Для выбора доступно 6 языков. Если необходимо добавить новый язык в языковое меню международных языков:

- Выберите язык, который нужно заменить.

Отображаются все доступные языки.

- Выберите и подтвердите язык, который должен заменить предыдущий выбранный язык.

На месте заменённого языка появится новый.

Яркость дисплея

Яркость дисплея можно изменить. Установленная яркость зависит от различных условий освещения в месте установки.

Регулировка соответствует одной из 10 степеней яркости.

Текущее время

По выбору в зависимости от установки формата времени можно установить текущее время.

Формат времени

- 24 ч (заводская настройка)
- 12 ч
- часы отсутствуют

установить

- Можно установить время.

Дата

После выбора формата даты можно установить дату.

Формат даты

- ДД.ММ.ГГГГ (заводская настройка)
- ГГГГ.ММ.ДД
- ММ.ДД.ГГГГ

Дата

- Можно установить дату.

Громкость звука

Можно менять громкость звука различных сигналов.

- Звуковой сигнал об окончании
- Звук нажатия кнопок
- Приветственная мелодия

Установка выполняется посредством шкалы с 7 делениями, обозначающими степени громкости, и может быть дополнительно отключена.

- Звук при возникновении ошибки

Звук при возникновении ошибки можно включить или выключить.

Индикация параметров

Различные параметры, такие как температура, скорость вращения, опции и пр. отображаются при выборе программы. Они указывают на то, какие параметры не должны быть показаны. Эти параметры при выборе программ также изменить невозможно.

Заводская настройка: отображены все параметры (маркированы оранжевым цветом)

Сортировка опций

В установке Индикация параметров в нижней строке появляется Перем. опций. Коснитесь сенсорной кнопки, чтобы изменить порядок отображения опций (см. главу «Уровень пользователя», раздел «Размещение программ»).

Уровень пользователя

Режим выкл. индикации

Для экономии электроэнергии дисплей гаснет. Сенсорная кнопка *Старт/Стоп* медленно мигает.

Изменение этой настройки приводит к повышению энергопотребления.

Выкл.

Без отключения.

вкл. чер. 10м. не в тек. пр.

Дисплей горит во время выполнения программы, но через 10 минут после окончания программы становится тёмным.

Лог. чер. 10м. не в тек. пр.

Дисплей горит во время выполнения программы. Через 10 минут после окончания программы загорается логотип.

вкл. через 10 минут

Дисплей становится тёмным через 10 минут.

вкл. чер. 30м. не в тек. пр.

Дисплей горит во время выполнения программы, но через 30 минут после окончания программы становится тёмным.

Лог. чер. 30м. не в тек. пр.

Дисплей горит во время выполнения программы. Через 30 минут после окончания программы загорается логотип.

вкл. через 30 минут

Дисплей становится тёмным через 30 минут.

Режим выкл. машины

Для экономии электроэнергии стиральная машина автоматически отключится по окончании программы, или при отсутствии действий со стороны пользователя. Эту установку можно изменить.

Изменение этой настройки приводит к повышению энергопотребления.

- без отключения
- Отключение через 15 минут (заводская настройка)
- Отключение через 20 минут
- Отключение через 30 минут

Отсрочка старта

Индикация отсрочки старта (таймер) может быть включена или отключена.

Заводская установка: вкл.

Память

Стиральная машина запоминает последние выбранные установки программы стирки (температуру, скорость отжима и некоторые опции) после запуска программы.

При повторном выборе программы стирки машина показывает сохранённые установки.

Заводская настройка: выкл.

Единица температуры

Можно выбрать, в каких единицах будут показаны значения температуры.

Заводская настройка: °C/Градус Цельсия

Единица веса

Можно выбрать, в каких единицах будет отображаться вес – в килограммах (кг) или в фунтах (lbs). Дополнительно индикация может быть выключена.

Заводская настройка: кг

Логотип

Можно выбрать, будет ли на дисплее отображаться логотип Miele Professional или логотип вашей компании.

Чтобы узнать о возможности отображения логотипа вашей компании, необходимо обратиться в сервисную службу Miele.

В установке Управление должна быть выбрана опция Прач. расш. (12 программ).

Изменить код

Можно изменить код доступа на уровень пользователя.

- Введите актуальный код.
- Введите новый код.

Список программ

Режим управления

Можно выбрать, будет ли машина работать по принципу прачечной самообслуживания в упрощённом режиме управления. Короткий список используемых программ упрощает процесс управления машиной. Пользователи не могут изменить предустановленные программы.

Совет: Выполните сначала все необходимые установки и изменения в работе стиральной машины, прежде чем выбирать один из следующих режимов управления.

ВНИМАНИЕ! При выборе WS-простой режим управления или WS-расширенный режим управления после завершения работы с меню уровня пользователя настройку уровня через дисплей в дальнейшем будет выполнить невозможно. Если необходимо изменить другие установки, следует действовать согласно описанию, приведённому ниже.

Доступ на уровень пользователя (прачечная)

- Включите стиральную машину и откройте её дверцу.
- ① Коснитесь сенсорной кнопки *Старт/Стоп* и удерживайте её нажатой во время этапов ②–③.
- ② Закройте дверцу стиральной машины.
- ③ Подождите, пока быстро мигающая сенсорная кнопка *Старт/Стоп* не будет гореть непрерывно.

Уровень пользователя

- 4 Отпустите сенсорную кнопку *Старт/Стоп*, когда кнопка *Старт/Стоп* перейдёт в режим непрерывного горения.

Режимы управления

Стандарт (заводская настройка)

Можно использовать все функции и программы.

WS-простой режим управления (4 программы)

Данный режим управления позволяет использовать только 4 программы. Тщательно продумайте, какие программы вы предложите клиентам прачечной самообслуживания или будете использовать сами.

WS-расширенный режим управления (12 программ)

Данный режим управления позволяет выбрать одну из 12 установленных программ. Тщательно продумайте, какие 12 программ будут востребованы в ходе эксплуатации машины.

Выбор внешней программы

Выбор программы производится с помощью коммуникационного модуля, например, через внешний терминал.

Пакеты программ

Выбор программ может быть расширен за счёт активации отдельных программ из программных пакетов целевых групп.

Выбранные программы (отмечаются оранжевым цветом) из программных пакетов при выборе программ отображаются на дисплее.

Персональн. программы

Можно сохранить до 12 настроенных вами программ стирки в качестве персональных программ.

Сохранённые программы отображаются на дисплее в качестве *Персональных программ*.

При варианте управления Прач. прост. (4 програм.) отображаются первые 4 программы из списка персональных программ.

При варианте управления Прач. расш. (12 программ) можно выбрать все программы из списка персональных программ.

Варианты управления можно определить в Управление.

Совет: Можно присвоить каждой программе отдельный цвет. Для этого необходимо выбрать Цвет. выдел. программы настройку *вкл.*

Изменение персональных программ

- Выберите программу, которую необходимо изменить или заменить.
- Коснитесь символа программы или выберите настройку, подлежащую изменению.

Откроется следующее меню, в котором можно выбрать новую программу или изменить параметры.

- Коснитесь сенсорной кнопки *сохранить*.

Ваш выбор сделан.

Специальные программы

По желанию можно составить 5 специальных программ и сохранить их в качестве собственных программ стирки, присвоив доступные для выбора названия.

Под настройкой *Пакеты программ* сначала необходимо включить специальные программы.

Внесите названия выбранных особых программ и их основные настройки в таблицу «Специальные программы» в главе «Обзор программ».

- Температура: температуру можно выбрать в несколько шагов от холодной до 90 °С.
- Блок стирки: можно выбрать один или несколько блоков стирки.
- Скорость отжима: Скорость отжима можно отрегулировать ступенчато от 600 оборотов/мин. до 1400 оборотов/мин.

Перемещ. программ

Программы можно перемещать в пределах списка программ и списка персональных программ.

Заводская настройка: выкл.

Переместить программы

- Коснитесь сенсорной кнопки программы, которую вы хотели бы переместить.
- Нажмите и удерживайте сенсорную кнопку до тех пор, пока рамка не изменится.
- Переместите программу в необходимое место.

Цвет. выдел. программы

Можно присвоить цвет любимой программе. Любимая программа обозначена в списке любимых программ рамкой, цвет которой можно выбрать.

Заводская установка: вкл.

Гигиена

Программа *Самоочистка маш. гигиен.* отображается в списке специальных программ.

Если использована программа с температурой ниже 60 °С, после неё на дисплее появится напоминание о необходимости запуска программы *Самоочистка маш. гигиен.*

Заводская настройка: выкл.

Код програм. дезинфекции

Чтобы прервать выполнение программы дезинфекции, нужно ввести код. Этот код можно изменить.

Изначально код выглядит так: 0 0 0

При изменении кода запишите новый код.

Уровень пользователя

Технология производственных процессов

Защита от сминания

Защита от сминания снижает образование складок у белья после окончания программы. После завершения программы барабан вращается ещё максимум 30 минут.

Дверцу стиральной машины можно открыть в любое время.

Заводская установка: вкл.

Уровень воды, Бел./Цвет.

В программе *Белое/цветное бельё* уровень воды можно увеличить для основной стирки.

- + 0 мм вод. ст. (заводская настройка)
- + 10 мм вод. ст.
- + 20 мм вод. ст.
- + 30 мм вод. ст.

Уровень воды, Смешанная

В программе *Смешанная* уровень воды можно увеличить для основной стирки.

- + 0 мм вод. ст. (заводская настройка)
- + 10 мм вод. ст.
- + 20 мм вод. ст.
- + 30 мм вод. ст.

Темп. предв. стирки, Б./Цв.

В программе *Белое/цветное бельё* можно выбрать температуру основной стирки.

- 30 °C (Заводская настройка)
- 35 °C
- 40 °C
- 45 °C

Время стирки

Предварительная стирка, Белое/цветное бельё

В программе *Белое/цветное бельё* можно увеличить время предварительной стирки.

- + 0 мин (заводская настройка)
- + 6 мин
- + 9 мин
- + 12 мин

Белое/цветное бельё

В программе *Белое/цветное бельё* можно увеличить время основной стирки.

- + 0 мин (заводская настройка)
- + 10 мин
- + 20 мин
- + 30 мин
- + 40 мин

Смешанная

В программе *Смешанная* можно увеличить время основной стирки.

- + 0 мин (заводская настройка)
- + 5 мин
- + 10 мин
- + 15 мин
- + 20 мин

Пред. полоск., Бел./Цветное

В программе *Белое/цветное бельё* можно включить предварительное полоскание.

Заводская настройка: выкл.

Пред. полоск., Смешанная

В программе *Смешанная* можно включить предварительное полоскание.

Заводская настройка: выкл.

Предв. стир., Б./Ц./Смеш.

В программах *Белое/цветное бельё* и *Смешанная* можно выбрать, является ли предварительная стирка постоянно включенной или её можно выбрать при выборе программы.

Заводская настройка: Выбор из меню

Полоскание Белое/Цветн.

В программе *Белое/цветное бельё* число циклов полоскания можно изменить.

- 1 цикл полоскания
- 2 цикла полоскания (заводская настройка)
- 3 цикла полоскания
- 4 цикла полоскания
- 5 циклов полоскания

Полоскание, Смешанная

В программе *Смешанная* число циклов полоскания можно изменить.

- 2 цикла полоскания (заводская настройка)
- 3 цикла полоскания
- 4 цикла полоскания

Полоскание с дезинфекцией

В программах дезинфекции с выбранной температурой минимум 60°C можно активировать дополнительные циклы полоскания.

Полоскание производится горячей водой. Время выполнения программы увеличивается.

Бельё по окончании программы может быть горячим.
Будьте осторожны при извлечении белья из машины.

Заводская настройка: выкл.

Уровень пользователя

Автомат. распозн. загр.

Стиральная машина оснащена функцией автоматического контроля загрузки. В некоторых программах уровень воды и время выполнения автоматически изменяются в зависимости от веса загруженного белья.

При отключённом автоматическом контроле загрузки выполнение программы производится всегда как при полной загрузке.

Заводская установка: вкл.

Регулируемое энергопотр.

В программах *Белое бельё*, *Цветное бельё* и *Смешанная* обеспечивается оптимальное энергопотребление при включении этой опции.

Заводская установка: вкл.

Сервисный режим

Очистка слив. насоса

Пользователю показывается, что фильтр сливного насоса подлежит очистке.

Указание выводится каждые 500 часов эксплуатации.

Указание появляется в конце программы.

Заводская настройка: выкл.

Сервисный интервал

На дисплее может быть отображена информация о необходимости проведения сервисных работ. При этом можно либо настроить дату появления сообщения, либо количество отработанных часов, через которое появится сообщение.

Можно выбрать до 3 сообщений с собственным текстом.

Индивидуально набираемый текст сообщения выводится на дисплей в конце программы и подтверждается нажатием кнопки *OK*. В конце следующей программы вновь отображается тот же самый текст.

Установки

С помощью этой функции задайте интервал (в зависимости от времени и даты), в который появляется данный текст сообщения.

- Заводская настройка: выкл.
- по времени
Можно выбрать временной интервал от 1 до 9999 часов.
- по дате
Можно ввести дату.

Текст сообщения

Введите здесь текст индивидуального сообщения для запланированных ремонтных работ.

Сбросить индикацию

Текст сообщения появляется до тех пор, пока не будет произведен сброс индикации. Затем текст сообщения снова появляется только при достижении следующего интервала.

Подключение внешних устройств

Датчик «Пустая канистра»

Подключение внешних устройств производится с помощью коммуникационной коробки XCI-Box-LG.

С помощью контакта всасывающей трубки можно определить, являются ли канистры для жидкого моющего средства пустыми. При пустых канистрах на дисплей выводится сообщение.

- выкл. (заводская настройка)
- Нормально разомкнутый контакт
Всасывающие трубки имеют нормально разомкнутый контакт.
- Нормально замкнутый контакт
Всасывающие трубки имеют нормально замкнутый контакт.

Счётч. предв. оповещения

Подключение внешних устройств производится с помощью коммуникационной коробки XCI-Box-LG.

Внутренний счётчик сообщает, что одна из внешних дозирующих канистр скоро будет пуста. В заключение соответствующий счётчик должен быть сброшен.

Автоматич. дозирование

Можно активировать автоматическое дозирование внешней дозирующей системой

Заводская настройка: выкл.

Значение регулировки дозирования 1–6

Во время эксплуатации может возникнуть необходимость откорректировать количество дозирования для насосов (мл/ мин.).

Значение стандартной калибровки может быть либо уменьшено на три корректировочные величины, либо увеличено на три корректировочные величины.

Значение стандартного калибровки можно увеличить или уменьшить на выбор либо на 1 корректировочную величину, или на 2 корректировочные величины, или на 3 корректировочные величины.

Стандартное значение калибровки и величина корректировочного значения устанавливаются для каждого реле с помощью функции регулирования на дозирующем насосе силами сервисной службы.

Уровень пользователя

Сигнал о пик. нагрузке

Подключение внешних устройств производится с помощью коммуникационной коробки XCI-Box-LG.

Отключение пиковой нагрузки позволяет подсоединить сушильную машину к системе автоматического управления пиковыми нагрузками. Когда сигнал о пиковой нагрузке регистрируется системой, нагрев в стиральной машине на короткое время отключается.

Стиральная машина должна подключаться к внешней системе управления пиковыми нагрузками только с помощью коммуникационной коробки XCI-Box-LG.

- функция отсутствует (заводская настройка)
- Пиковая нагрузка с 230 В
- Пиковая нагрузка с 0 В

Пиковая нагрузка

Функцию пиковой нагрузки можно деактивировать в программах дезинфекции. Когда сигнал о пиковой нагрузке регистрируется системой, нагрев в стиральной машине не отключается.

Заводская настройка: выкл.

Выбор коммуникационного модуля

Данная стиральная машина оснащена интегрированным Wi-Fi-модулем. Однако стиральная машина может быть оснащена внешним модулем.

- выкл.
- внутренний модуль (заводская настройка)
Используется внутренний модуль Wi-Fi.
- внешний модуль
Модуль ХКМ вставляется в слот на задней стенке прибора.

Wi-Fi

Управляйте подключением вашей стиральной машины к сети.

- Установить
Это сообщение появляется только в том случае, если стиральная машина ещё не соединена с сетью Wi-Fi.
- Деактивировать (видна, когда сеть активирована)
Сеть остаётся настроенной, функция Wi-Fi выключается.
- Активировать (видна, если сеть неактивна)
Функция Wi-Fi снова включается.
- Статус соединения (видна при активности сети)
 - качество приёма Wi-Fi
 - название сети
 - IP-адрес

- Настроить заново (видна, если настроена)

Сброс регистрации Wi-Fi (сеть) для немедленного установления нового соединения.

- Сбросить (видна, если настроена)

Сеть не настроена. Чтобы снова использовать сеть, необходимо создать новое соединение.

- Wi-Fi выключается.
- Соединение с Wi-Fi сбрасывается до заводской настройки.

Время сети

Дата и время могут быть синхронизированы через сеть.

- выкл.

Дата и время не синхронизируются через сеть.

- в качестве главного узла

Машины находятся в соединении без подключения к интернету. Машина заявлена в качестве главного узла и передаёт данные на *исполнительные* модули.

- в качестве исполнительного модуля

Машины находятся в соединении с подключением к интернету. Все машины устанавливаются в качестве *исполнительного* модуля. Данные синхронизируются с сетью интернет.

Дистанционно

Выбор программы осуществляется на внешнем терминале.

Заводская настройка: вкл.

RemoteUpdate

Функция RemoteUpdate позволяет обновить программное обеспечение Вашей стиральной машины.

В заводской настройке функция RemoteUpdate деактивирована.

Если функция RemoteUpdate не установлена, можно пользоваться стиральной машиной, как обычно. Тем не менее, компания Miele рекомендует установить RemoteUpdate.

Активация

Пункт меню RemoteUpdate отображается и доступен для выбора только в том случае, если вы зарегистрировали стиральную машину в вашей сети Wi-Fi.

Функцией RemoteUpdate можно воспользоваться только в том случае, если стиральная машина соединена с сетью Wi-Fi, а у вас есть учётная запись в приложении Miele Professional. Стиральная машина должна быть там зарегистрирована.

Более подробно с условиями пользования можно ознакомиться в приложении Miele Professional.

Некоторые обновления программного обеспечения проводятся только специалистами сервисной службы Miele.

Уровень пользователя

Выполнение обновлений

RemoteUpdate

Наличие обновлений RemoteUpdate для вашей стиральной машины отображается в открытом уровне пользователя.

Вы можете выбрать, хотите ли вы провести обновление сразу или позже. При выборе «Провести позже» система ещё раз напомнит вам о наличии обновлений при повторном включении прибора.

Процесс установки обновлений RemoteUpdate может длиться несколько минут.

При установке RemoteUpdate нужно обратить внимание на следующее:

- Если вы не получили сообщение, обновления RemoteUpdate отсутствуют.
- Установленное обновление RemoteUpdate нельзя отменить.
- Не выключайте стиральную машину в ходе установки обновления RemoteUpdate. В противном случае процесс установки RemoteUpdate прервётся и обновление не установится.

SmartGrid

Параметр SmartGrid отображается, только если Wi-Fi сеть создана и активирована. Эту функцию можно использовать для автоматического запуска стиральной машины в то время, когда действуют самые экономичные тарифы на электроэнергию.

При активации SmartGrid сенсорная кнопка Timer контролирует новую функцию. С помощью сенсорной кнопки Timer вы устанавливаете функцию SmartStart. Стиральная машина при этом запускается в заданный вами промежуток времени через сигнал, передаваемый вашим предприятием энергоснабжения. Если до самого позднего из возможных моментов запуска не будет передан сигнал предприятием энергоснабжения, стиральная машина начнёт работать автоматически.

Заводская настройка: выкл.

Параметры машины

Охлаждение моющ. раств.

В конце основной стирки в барабан подаётся дополнительное количество холодной воды для охлаждения моющего раствора.

Охлаждение моющего раствора происходит при выборе программ с настройкой температуры 70 °C и выше.

Охлаждение моющего раствора необходимо активировать:

- при навешивании сливного шланга в раковину, чтобы предотвратить опасность ошпаривания.
- если сточные трубы в здании не выдерживают температуры жидкости 95 °C (DIN 1986).

Заводская установка: вкл.

Залив воды

Предварительная стирка

Можно выбрать тип воды для предварительной стирки.

- холодная

Для предварительной стирки используется только холодная вода.

- горячая

Для предварительной стирки дополнительно заливается горячая вода.

Залив горячей воды осуществляется только при выбранной температуре стирки выше 30 °C.

Основная стирка

Можно выбрать тип воды для основной стирки.

- холодная

Для основной стирки используется только холодная вода.

- горячая

Для основной стирки дополнительно заливается горячая вода.

Залив горячей воды осуществляется только при выбранной температуре стирки выше 30 °C.

Продолжительность программы будет дольше, если к машине не подключена горячая вода. В этом случае на дисплее может отображаться неправильное время, оставшееся до окончания программы.

Первое полоскание

Уровень пользователя

Тип воды для первого полоскания можно выбрать в некоторых программах.

- холодная (заводская настройка)

Для первого цикла полоскания используется только холодная вода.

- горячая

Для первого цикла полоскания дополнительно заливается горячая вода.

Последнее полоскание

Тип воды для последнего полоскания можно выбрать в некоторых программах.

- холодная (заводская настройка)

Для последнего цикла полоскания используется только холодная вода.

- горячая

Для последнего цикла полоскания дополнительно заливается горячая вода (возможно только в программах с температурой от 60 °C).

Низкое давление воды

При давлении воды менее 100 кПа (1 бар) стиральная машина прерывает программу и сообщает об ошибке Проверить залив воды.

Если давление в месте установки невозможно повысить, активированная настройка Низкое давление воды будет препятствовать прерыванию программы.

Заводская установка: нет

CapDosing

Можно выбрать, будет ли отображаться CapDosing в программных настройках.

Заводская установка: вкл.

Правовая информация

Лицензии Open Source

Здесь можно просмотреть информацию.

Авторские права и лицензии

Для обслуживания и управления прибором компания Miele использует собственное и стороннее программное обеспечение (ПО), которое не подпадает под действие условий так называемой свободной лицензии. Эти программы/компоненты ПО защищены авторским правом. Необходимо соблюдать авторские права компании Miele и третьей стороны.

Кроме того, данный прибор содержит компоненты программного обеспечения, которые предоставляются на условиях свободной лицензии. Вы можете запросить содержащиеся компоненты открытого ПО вместе с относящимися к ним сведениями об авторских правах, копиями соответствующих действующих лицензий, а также (при необходимости) дополнительную информацию прямо на приборе, выбрав кнопку в меню Настройки | Параметры устройства | Правовая информация | Свободные лицензии. Изложенные в условиях предоставления свободной лицензии положения об ответственности и гарантийных обязательствах действуют только в отношении соответствующих правообладателей.

Платёжный терминал

Подключение внешних устройств производится с помощью коммуникционной коробки XCI-Vox-LG.

Если в дальнейшем вам потребуется провести какие-либо изменения, то обращайтесь в сервисную службу.

Установки платёжных терминалов

Платёжный терминал должен быть подключён.

- Без платёжного терминала
Следующие установки пропускаются и ввод в эксплуатацию может быть завершён.
- Режим работы по программе
Эксплуатация осуществляется с монетным кассовым аппаратом: пользователь покупает программу.
- Режим работы по времени
Эксплуатация осуществляется с монетным счетчиком времени: пользователь покупает программу на определённое время работы.
- Режим работы по времени с импульсным счётчиком
Для платёжных терминалов, у которых каждый заброс монеты продлевает время работы.
- Коммуникационный модуль
Эксплуатация возможна с централизованным управлением

Ответ. сигн. к плат. термин.

Установка ответного сигнала от монетного кассового аппарата.

- Заводская настройка: выкл.
- Завершение программы
Обратный сигнал подаётся в конце программы.
- Отжать кнопку «Старт»
Обратный сигнал подаётся после отпускания кнопки «Старт».
- Запуск и конец программы
Обратный сигнал подаётся в начале и в конце программы.
- Программа выполняется
Обратный сигнал подаётся от начала и до конца программы.

Удал. сигнала об оплате

Сигнал «Оплачено» в системе приёма платежей может оставаться до конца программы или быть отменённым по истечении 5 минут без запуска программы.

Заводская настройка: выкл.

Уровень пользователя

Блокировка монетопр.

Во избежание манипуляций с платежами в режиме работы по программе может быть установлена программная блокировка. Если дверца стиральной машины открывается, происходит прерывание программы с потерей платежа после осуществления блокировки.

Чтобы дать возможность добавить бельё в стиральную машину, можно изменить момент блокировки.

- Выкл.
- Сразу после старта программы
- Через 1 минуту после старта программы
- Через 2 минуты после старта программы
- Через 3 минуты после старта программы (заводская настройка)
- Через 4 минуты после старта программы
- Через 5 минут после старта программы

Бесплатные программы

В системе приёма платежей можно определить, какие программы можно использовать бесплатно.

Заводская настройка: выкл.

Гарантийный срок на прибор составляет 12 месяцев с даты проведения пуско-наладочных работ, но не более 18 месяцев с даты передачи оборудования покупателю по договору поставки/купли-продажи (далее – договор) с ООО Миле СНГ. В случае, если прибор приобретен не у ООО Миле СНГ гарантийный срок составляет 12 месяцев с даты передачи прибора покупателю. Надежная работа прибора гарантируется при условии соблюдения правил эксплуатации прибора и сервисного обслуживания в соответствии с инструкцией по эксплуатации. Сервисная служба ООО Миле СНГ или уполномоченный сервисный партнер ООО Миле СНГ оставляет за собой право отказать в гарантийном обслуживании в случаях, если будет установлено, что неисправность не является следствием дефекта узла или детали, а также дефектом заводской сборки.

Отказ в гарантийном обслуживании возможен в случае, включая, но не ограничиваясь:

- Обнаружения механических повреждений прибора; – Неправильного хранения и/или небрежной транспортировки;
- Обнаружения повреждений, вызванных недопустимыми климатическими условиями при транспортировке, хранении и эксплуатации;
- Обнаружения следов воздействия химических веществ и влаги;
- Несоблюдения требований инструкции по эксплуатации;
- Обнаружения повреждений прибора в результате сильного загрязнения;
- Обнаружения повреждений в результате неправильного применения моющих средств и расходных материалов или использования не рекомендованных производителем средств по уходу;
- Обнаружения признаков разборки, ремонта и иных вмешательств лицами, не имеющими полномочий на оказание данных услуг;
- Включения в электрическую сеть с параметрами, не соответствующими монтажным планам на прибор, инструкции по эксплуатации, данным на типовой табличке прибора, ГОСТу, ДСТУ;
- Повреждений прибора, вызванных животными или насекомыми;
- Противоправных действий третьих лиц;
- Действий непреодолимой силы (пожара, залива, стихийных бедствий и т.п.);
- Нарушения функционирования прибора вследствие попадания во внутренние рабочие объемы посторонних предметов, животных, насекомых и жидкостей. Гарантийное обслуживание не распространяется на:

Условия гарантии

- работы по регулировке, настройке, чистке и прочему уходу за прибором, оговоренные в настоящей Инструкции по эксплуатации;
- работы по регламентному техническому обслуживанию, оговоренные в настоящей Инструкции по эксплуатации или другой сопроводительной документации к оборудованию. Указанные в настоящем разделе «Гарантийные обязательства» гарантийные условия применяются в части, не противоречащей договору между ООО Миле СНГ и покупателем. В случае, если в договоре поставки предусмотрено иное, условия договора имеют приоритетное значение над условиями, указанными в разделе «Гарантийные обязательства».

Гарантийные обязательства на прибор во всех случаях не действуют в отношении быстро изнашивающихся деталей и расходных материалов. К быстро изнашивающимся деталям относятся (указанный перечень не является исчерпывающим; окончательный перечень необходимо уточнять у импортера (ООО Миле СНГ):

1. Средство для удаления накипи
2. Галогеновая лампа
3. Фильтры заливных шлангов
4. Фильтры заливных клапанов
5. Фильтры тройников залива воды
6. Смазка для подшипников
7. Уплотнительные кольца загрузочного люка (манжеты горловины бака на стиральные машины из категории малого профессионального оборудования)
8. Рычаг сливного клапана
9. Трос сливного клапана
10. Уплотнительное кольцо сливного клапана
11. Приводные ремни
12. Смазочные материалы

Система дозирования жидких моющих средств

1. Трубка крышки перистальтического насоса
2. Трубка входная перистальтического насоса
3. Трубка выходная перистальтического насоса

В список запасных частей, не подлежащих гарантии, входят также комплекты для проведения периодического технического обслуживания прибора, рекомендованные производителем и указанные в технической документации. (Maintenance kit) сроки. Для каждого прибора материальный номер комплекта определяется по технической документации производителя в зависимости от модели, фабричного номера и даты выпуска.

Срок службы прибора

Срок службы прибора составляет 10 лет или достижения наработки 30 000 рабочих часов в зависимости от того, что наступило раньше.

Указанные нормативы обеспечиваются при условии эксплуатации приборов в соответствии с инструкцией по эксплуатации, а также использования при ремонте оригинальных запасных частей и проведения пуско-наладочных работ и технического обслуживания специалистами сервисной службы ООО Миле СНГ или уполномоченным сервисным партнером ООО Миле СНГ.

Miele

PROFESSIONAL

Производитель:

Миле & Ци. КГ, Карл-Миле-Штрассе, 29, 33332 Гютерсло, Германия
Miele & Cie. KG, Carl-Miele-Straße 29, 33332 Gütersloh, Deutschland

Изготовлено на одном из заводов (страну происхождения см. на типовой табличке):

Миле & Ци. КГ, Карл-Миле-Штрассе, 29, 33332 Гютерсло, Германия

Miele & Cie. KG, Carl-Miele-Straße 29, 33332 Gütersloh, Deutschland

Миле Техника с.р.о., Сумперска 1348, 78391, Юничев, Чехия

Miele Technika s.r.o., Sumperska 1348, 78391 Uničov, Tschechien

Импортеры:

Уполномоченный представитель
производителя на территории РФ:
ООО Миле СНГ
Российская Федерация и страны СНГ
125284 Москва,

Ленинградский пр-т, д. 31а, стр. 1,

этаж 8, помещение I, комната 1

Телефон: (495) 745 8990

8 800 200 2900

Телефакс: (495) 745 8984

Internet: www.miele.ru

E-mail: info@miele.ru

ТОО Миле

Казахстан

050059, г. Алматы

Проспект Аль-Фараби, 13

Тел. (727) 311 11 41

8-800-080-53-33

Факс (727) 311 10 42

ООО «Миле»

ул. Жияльская 48, 50А

01033 Киев, Украина

Телефон: + 38 (044) 496 0300

Телефакс: + 38 (044) 494 2285

Internet: www.miele.ua

E-mail: info@miele.ua



PWM908 DP, PWM908 DV

ru-RU

M.-Nr. 11 140 591 / 01