

| | | |
|-------|-------------------|---|
| 21 | SEE_2880034_TAV30 | FIANCO "VASARI" |
| 20 | IS000220 | VITE INOX 4X8 TMT CROCE |
| 19 | IS000215 | VITE BOMBATA CROCE 3 X 8 ACC.INOX |
| 18 | 5530007 | MANOMETRO 0-16 BAR |
| 17 | 5530006 | MANOMETRO 0-2.5 BAR CALDAIA |
| 16 | 403203 | VITE TCEI M4X12 UNI 5931 INOX |
| 15 | 403125 | VITE TCBC M5X12 UNI 7687 |
| 14 | 371046 | PROTEZIONE VETRO LIVELLO |
| 13 | 2953022 | ASSY PORTAFILTRO 1 DOSE (ISOMAC) |
| 12 | 2953021 | ASSY PORTAFILTRO 2 DOSI (ISOMAC) |
| 11 | 2950020 | ASSY GRUPPO EROGAZIONE E61 CON LEVETTA |
| 10 | 2942015 | ASSY RUBINETTO ACQUA |
| 9 | 2942014 | ASSY RUBINETTO VAPORE DX E SX |
| 8 | 2800014 | TARGA CONIATA LA PAVONI 105X28 |
| 7 | 2452006008 | BACINELLA SCALDATAZZE 2 GR |
| 6 | 2230107008 | PANNELLO POSTERIORE VASARI 2GR. |
| 5 | 2226078005 | RASTRELLO FISSAGGIO PANNELLO POST. 2GR. |
| 4 | 2222049008 | PANNELLO ANT. TIPO "S" CON LEVETTE 2GR. |
| 3 | 2221024008 | BACINELLA ANTERIORE CREMA/VASARI 2GR. |
| 2 | 2220052008 | GRIGLIA SUP. PORTATAZZE VASARI 2GR. |
| 1 | 2220024008 | GRIGLIA PER BACINELLA ANT. 2GR |
| P. A. | Codice componente | Descrizione |

IL PRESENTE DISEGNO E' DI ESCLUSIVA PROPRIETA' DELLA DITTA LA PAVONI. QUALUNQUE CONTRAFFAZIONE O DIVULGAZIONE NON AUTORIZZATA SARA' PERSEGUIBILE A TERMINE DI LEGGE.

la Pavoni

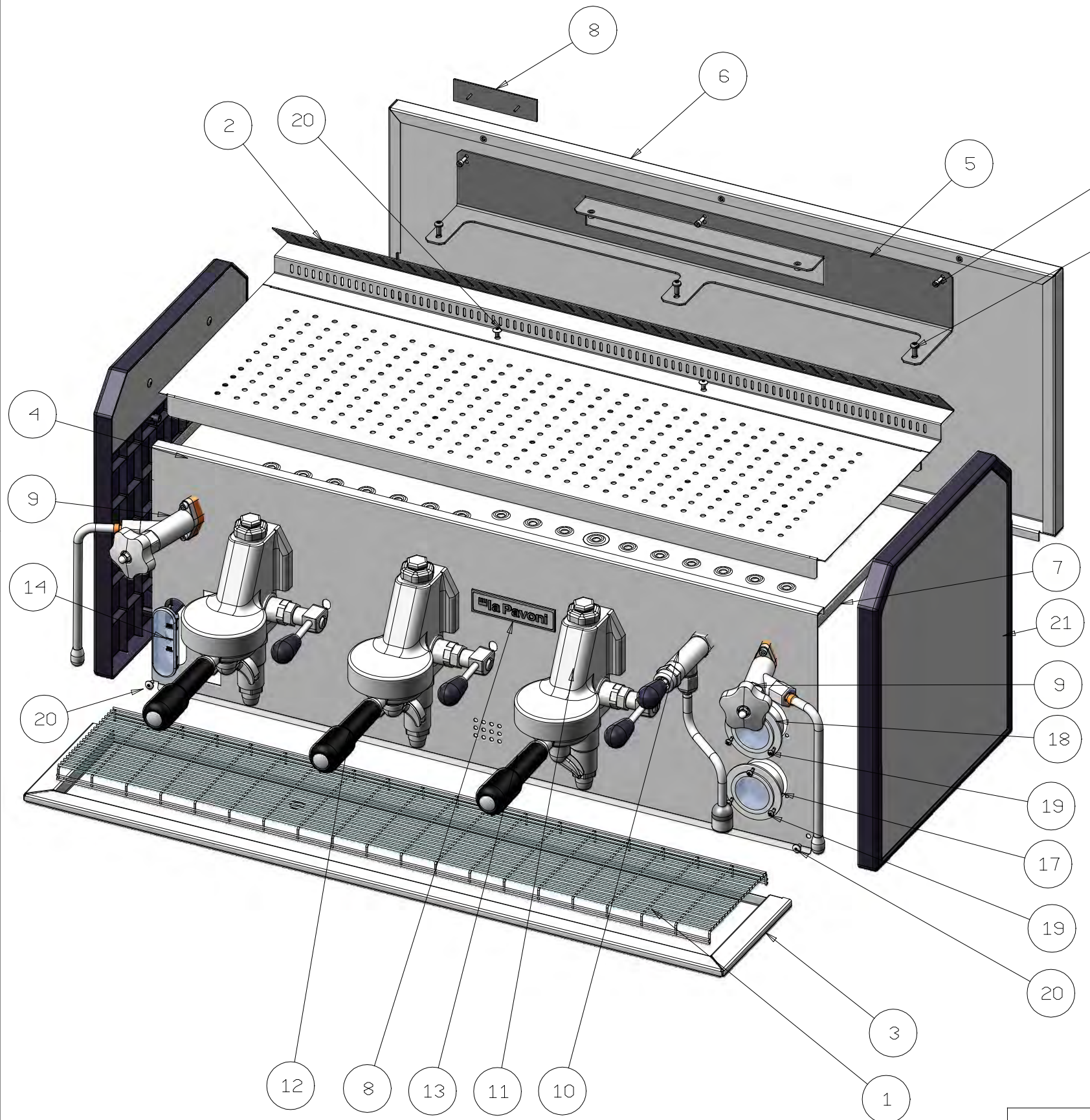
Via Privata Gorizia, 7
20098 S.Giuliano Mil. MILANO

Rev. N° 0

12/05/2014

CARROZZERIA VASARI 2GR. "S"

2880034_TAV1



| | | |
|----|-------------------|---|
| 21 | SEE_2880034_TAV30 | FIANCO "VASARI" |
| 20 | IS000220 | VITE INOX 4X8 TMT CROCE |
| 19 | IS000215 | VITE BOMBATA CROCE 3 X 8 ACC.INOX |
| 18 | 5530007 | MANOMETRO 0-16 BAR |
| 17 | 5530006 | MANOMETRO 0-2.5 BAR CALDAIA |
| 16 | 403203 | VITE TCEI M4X12 UNI 5931 INOX |
| 15 | 403125 | VITE TCBC M5X12 UNI 7687 |
| 14 | 371046 | PROTEZIONE VETRO LIVELLO |
| 13 | 2953022 | ASSY PORTAFILTRO 1 DOSE (ISOMAC) |
| 12 | 2953021 | ASSY PORTAFILTRO 2 DOSI (GRUPPO S) |
| 11 | 2950020 | ASSY GRUPPO EROGAZIONE E61 CON LEVETTA |
| 10 | 2942015 | ASSY RUBINETTO ACQUA |
| 9 | 2942014 | ASSY RUBINETTO VAPORE DX E SX |
| 8 | 2800014 | TARGA CONIATA LA PAVONI 105X28 |
| 7 | 2452005008 | BACINELLA SCALDATAZZE 3GR. |
| 6 | 2230097008 | PANNELLO POSTERIORE VASARI 3GR. |
| 5 | 2226071005 | RASTRELLO FISSAGGIO PANNELLO POST. 3GR. |
| 4 | 2222040008 | PANNELLO ANT. TIPO "S" CON LEVETTE 3GR. |
| 3 | 2221019008 | BACINELLA ANTERIORE CREMA/VASARI 3GR. |
| 2 | 2220046008 | GRIGLIA SUP. PORTATAZZE VASARI 3GR. |
| 1 | 2220023008 | GRIGLIA PER BACINELLA DIA 3GR |

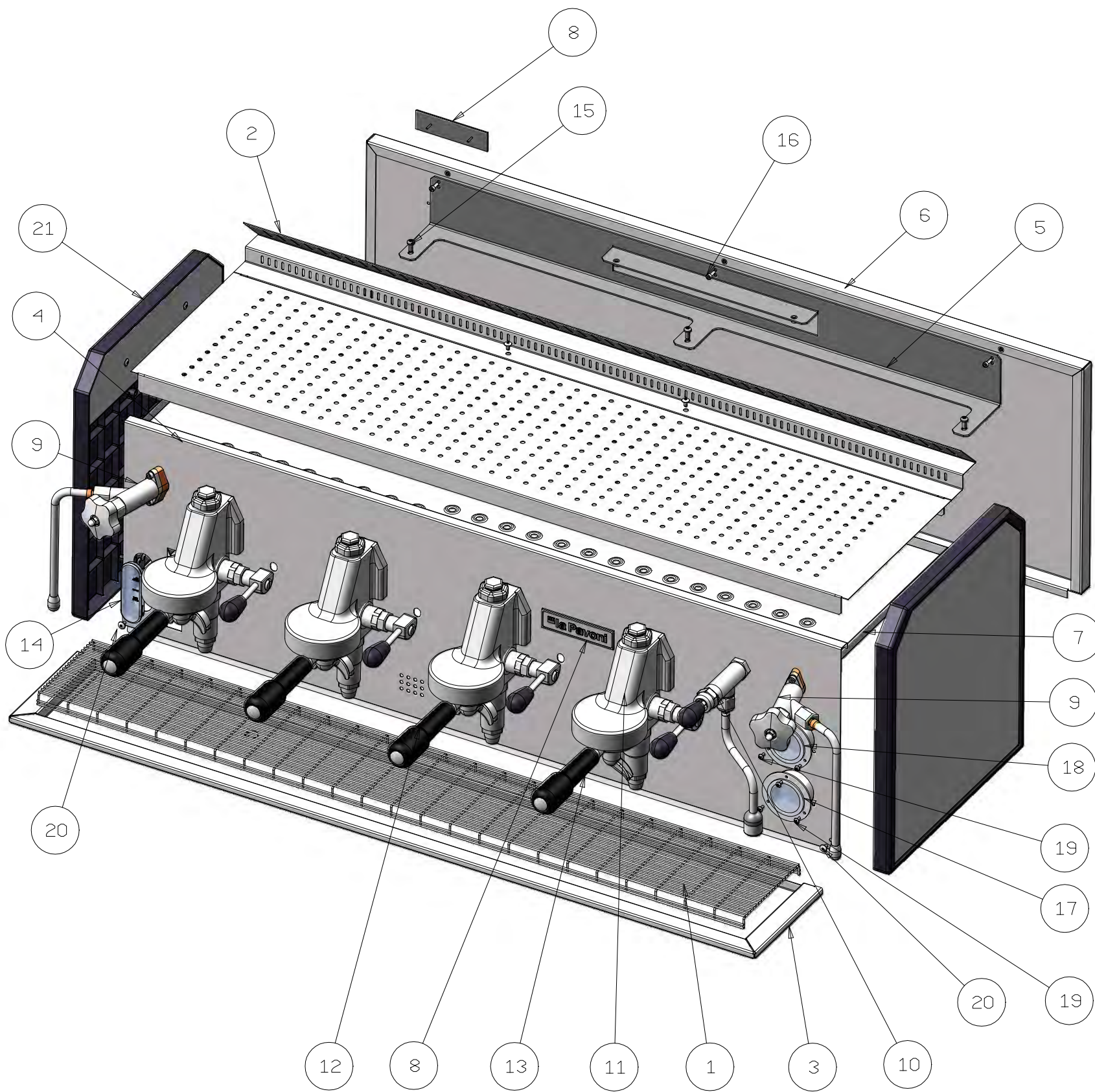
| P. A. | Codice componente | Descrizione |
|-------|-------------------|-------------|
|-------|-------------------|-------------|

IL PRESENTE DISEGNO E' DI ESCLUSIVA PROPRIETA' DELLA DITTA LA PAVONI. QUALUNQUE CONTRAFFAZIONE O DIVULGAZIONE NON AUTORIZZATA SARA' PERSEGUIBILE A TERME DI LEGGE.

la Pavoni
 Via Privata Gorizia, 7
 20098 S.Giuliano Mil. MILANO

Rev. N° 0
 12/05/2014

CARROZZERIA VASARI 3GR "S"
2880034_TAV2



| | | |
|-------|-------------------|---|
| 21 | SEE_2880034_TAV30 | FIANCO "VASARI" |
| 20 | IS000220 | VITE INOX 4X8 TMT CROCE |
| 19 | IS000215 | VITE BOMBATA CROCE 3 X 8 ACC. INOX |
| 18 | 5530007 | MANOMETRO 0-16 BAR |
| 17 | 5530006 | MANOMETRO 0-2.5 BAR CALDAIA |
| 16 | 403203 | VITE TCEI M4X12 UNI 5931 INOX |
| 15 | 403125 | VITE TCBC M5X12 UNI 7687 |
| 14 | 371046 | PROTEZIONE VETRO LIVELLO |
| 13 | 2953022 | ASSY PORTAFILTRO 1 DOSE (ISOMAC) |
| 12 | 2953021 | ASSY PORTAFILTRO 2 DOSI (GRUPPO S) |
| 11 | 2950020 | ASSY GRUPPO EROGAZIONE E61 CON LEVETTA |
| 10 | 2942015 | ASSY RUBINETTO ACQUA |
| 9 | 2942014 | ASSY RUBINETTO VAPORE DX E SX |
| 8 | 2800014 | TARGA CONIATA LA PAVONI 105X28 |
| 7 | 2452007008 | BACINELLA SCALDATAZZE 4GR. |
| 6 | 2230126008 | PANNELLO POSTERIORE VASARI 4GR. |
| 5 | 2226082005 | RASTRELLO FISSAGGIO PANNELLO POST. 4GR. |
| 4 | 2222062008 | PANNELLO ANTERIORE "CREMA 4S" |
| 3 | 2221026008 | BACINELLA ANTERIORE CREMA/VASARI 4GR. |
| 2 | 2220064008 | GRIGLIA SUP. PORTATAZZE VASARI 4GR. |
| 1 | 2220062008 | GRIGLIA PER BACINELLA ANT. 4GR ECM |
| P. A. | Codice componente | Descrizione |

IL PRESENTE DISEGNO E' DI ESCLUSIVA PROPRIETA' DELLA DITTA LA PAVONI. QUALUNQUE CONTRAFFAZIONE O DIVULGAZIONE NON AUTORIZZATA SARA' PERSEGUIBILE A TERMIANE DI LEGGE.

la Pavoni

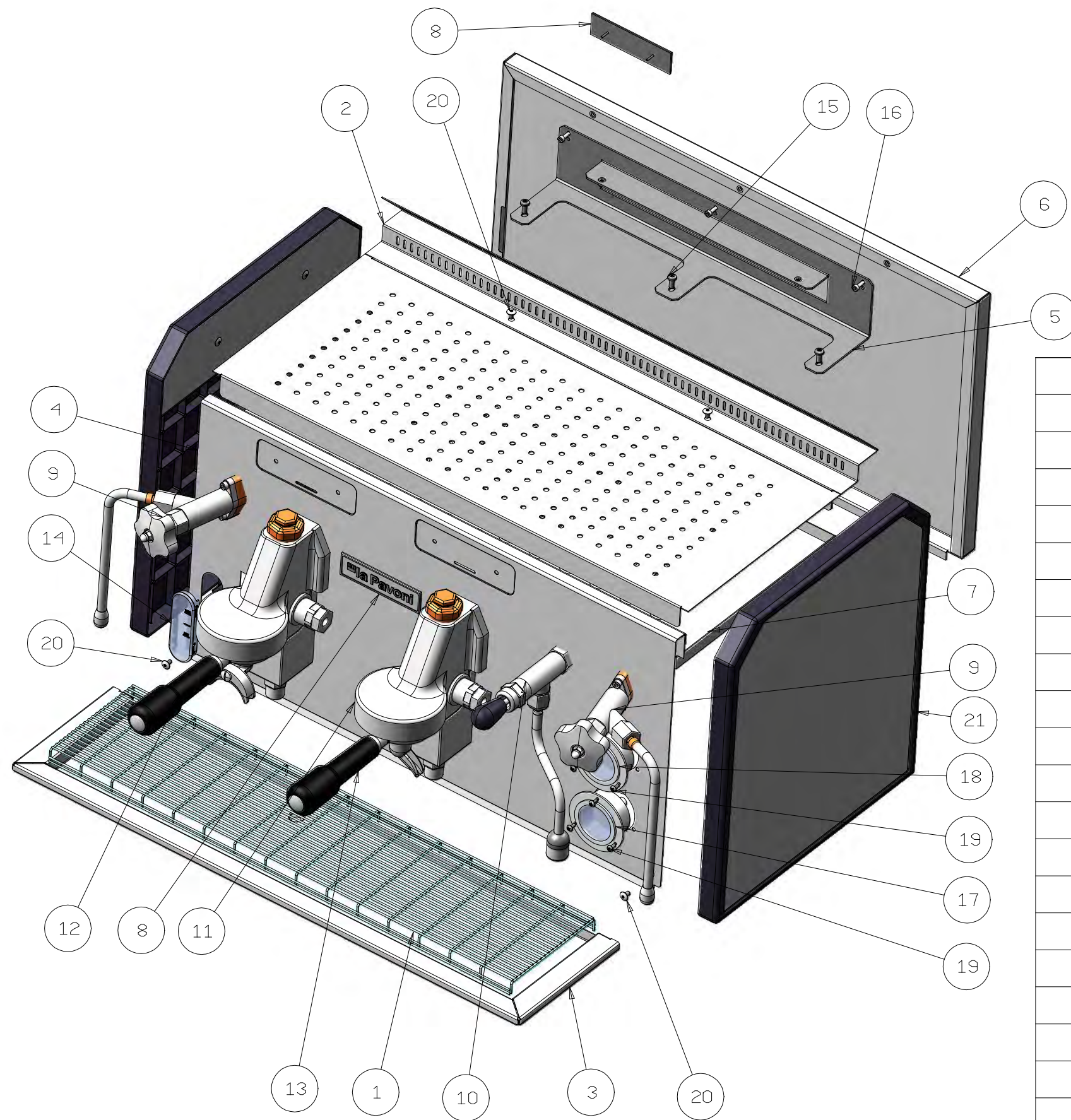
Via Privata Gorizia, 7
20098 S.Giuliano Mil. MILANO

Rev. N° 0

12/05/2014

CARROZZERIA VASARI 4GR. "S"

2880034_TAV3



| | | |
|-------|-------------------|---|
| 21 | SEE_2880034_TAV30 | FIANCO "VASARI" |
| 20 | IS000220 | VITE INOX 4X8 TMT CROCE |
| 19 | IS000215 | VITE BOMBATA CROCE 3 X 8 ACC.INOX |
| 18 | 5530007 | MANOMETRO 0-16 BAR |
| 17 | 5530006 | MANOMETRO 0-2.5 BAR CALDAIA |
| 16 | 403203 | VITE TCEI M4X12 UNI 5931 INOX |
| 15 | 403125 | VITE TCBC M5X12 UNI 7687 |
| 14 | 371046 | PROTEZIONE VETRO LIVELLO |
| 13 | 2953022 | ASSY PORTAFILTRO 1 DOSE (ISOMAC) |
| 12 | 2953021 | ASSY PORTAFILTRO 2 DOSI (ISOMAC) |
| 11 | 2950019 | ASSY GRUPPO EROGAZ. E61 CON ELET.230V |
| 10 | 2942015 | ASSY RUBINETTO ACQUA |
| 9 | 2942014 | ASSY RUBINETTO VAPORE DX E SX |
| 8 | 2800014 | TARGA CONIATA LA PAVONI 105X28 |
| 7 | 2452006008 | BACINELLA SCALDATAZZE 2 GR |
| 6 | 2230107008 | PANNELLO POSTERIORE VASARI 2GR. |
| 5 | 2226078005 | RASTRELLO FISSAGGIO PANNELLO POST. 2GR. |
| 4 | 2222050008 | PANNELLO ANT. TIPO "S" CON EV. 2GR. |
| 3 | 2221024008 | BACINELLA ANTERIORE CREMA/VASARI 2GR. |
| 2 | 2220052008 | GRIGLIA SUP. PORTATAZZE VASARI 2GR. |
| 1 | 2220024008 | GRIGLIA PER BACINELLA ANT. 2GR |
| P. A. | Codice componente | Descrizione |

IL PRESENTE DISEGNO E' DI ESCLUSIVA PROPRIETA' DELLA DITTA LA PAVONI. QUALUNQUE CONTRAFFAZIONE O DIVULGAZIONE NON AUTORIZZATA SARA' PERSEGUIBILE A TERMINE DI LEGGE.

la Pavoni

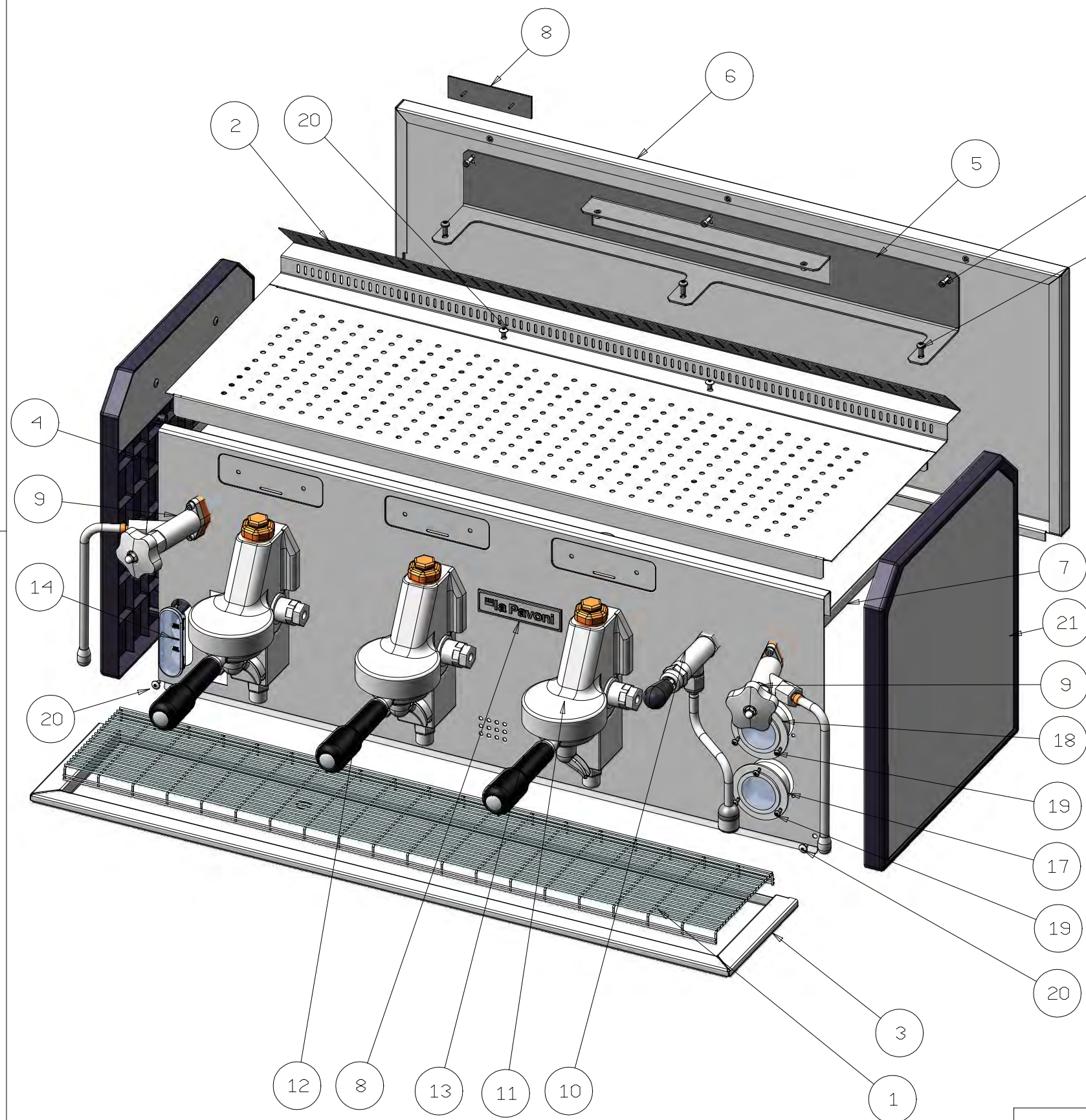
Via Privata Gorizia, 7
20098 S.Giuliano Mil. MILANO

Rev. N° 0

13/05/2014

CARROZZERIA VASARI 2GR. "SV"

2880034_TAV4



| | | |
|----|-------------------|---|
| 21 | SEE_2880034_TAV30 | FIANCO "VASARI" |
| 20 | IS000220 | VITE INOX 4X8 TMT CROCE |
| 19 | IS000215 | VITE BOMBATA CROCE 3 X 8 ACC.INOX |
| 18 | 5530007 | MANOMETRO 0-16 BAR |
| 17 | 5530006 | MANOMETRO 0-2.5 BAR CALDAIA |
| 16 | 403203 | VITE TCEI M4X12 UNI 5931 INOX |
| 15 | 403125 | VITE TCBC M5X12 UNI 7687 |
| 14 | 371046 | PROTEZIONE VETRO LIVELLO |
| 13 | 2953022 | ASSY PORTAFILTRO 1 DOSE (ISOMAC) |
| 12 | 2953021 | ASSY PORTAFILTRO 2 DOSI (GRUPPO S) |
| 11 | 2950019 | ASSY GRUPPO EROGAZ. E61 CON ELET.230V |
| 10 | 2942015 | ASSY RUBINETTO ACQUA |
| 9 | 2942014 | ASSY RUBINETTO VAPORE DX E SX |
| 8 | 2800014 | TARGA CONIATA LA PAVONI 105X28 |
| 7 | 2452005008 | BACINELLA SCALDATAZZE 3GR. |
| 6 | 2230097008 | PANNELLO POSTERIORE VASARI 3GR. |
| 5 | 2226071005 | RASTRELLO FISSAGGIO PANNELLO POST. 3GR. |
| 4 | 2222041008 | PANNELLO ANT. TIPO "S" CON EV. 3GR. |
| 3 | 2221019008 | BACINELLA ANTERIORE CREMA/VASARI 3GR. |
| 2 | 2220046008 | GRIGLIA SUP. PORTATAZZE VASARI 3GR. |
| 1 | 2220023008 | GRIGLIA PER BACINELLA DIA 3GR |

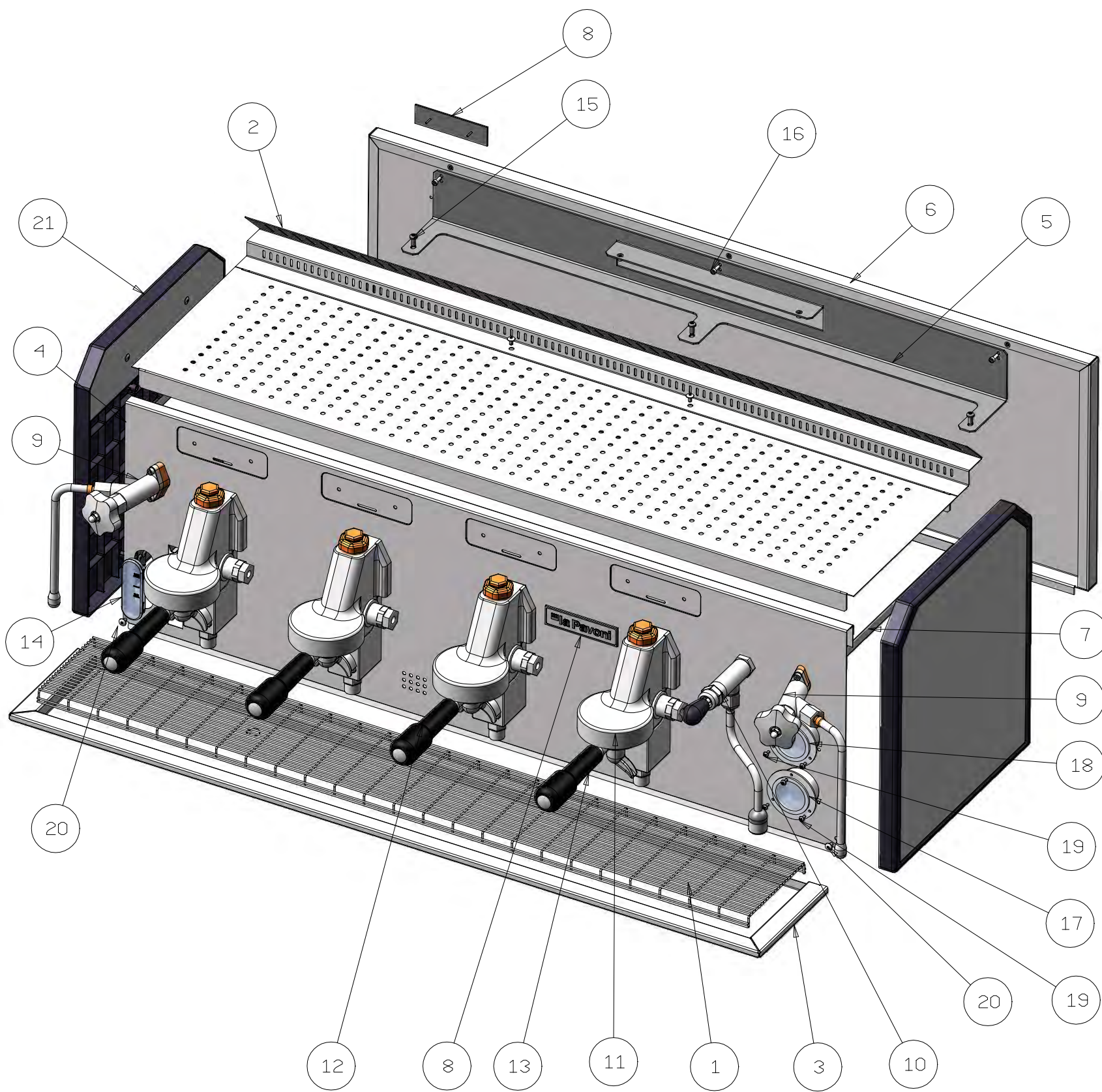
| P. A. | Codice componente | Descrizione |
|-------|-------------------|-------------|
|-------|-------------------|-------------|

IL PRESENTE DISEGNO E' DI ESCLUSIVA PROPRIETA' DELLA DITTA LA PAVONI. QUALUNQUE CONTRAFFAZIONE O DIVULGAZIONE NON AUTORIZZATA SARA' PERSEGUIBILE A TERME DI LEGGE.

la Pavoni
Via Privata Gorizia, 7
20098 S.Giuliano Mil. MILANO

Rev. N° 0
13/05/2014

CARROZZERIA VASARI 3GR "SV"
2880034_TAV5



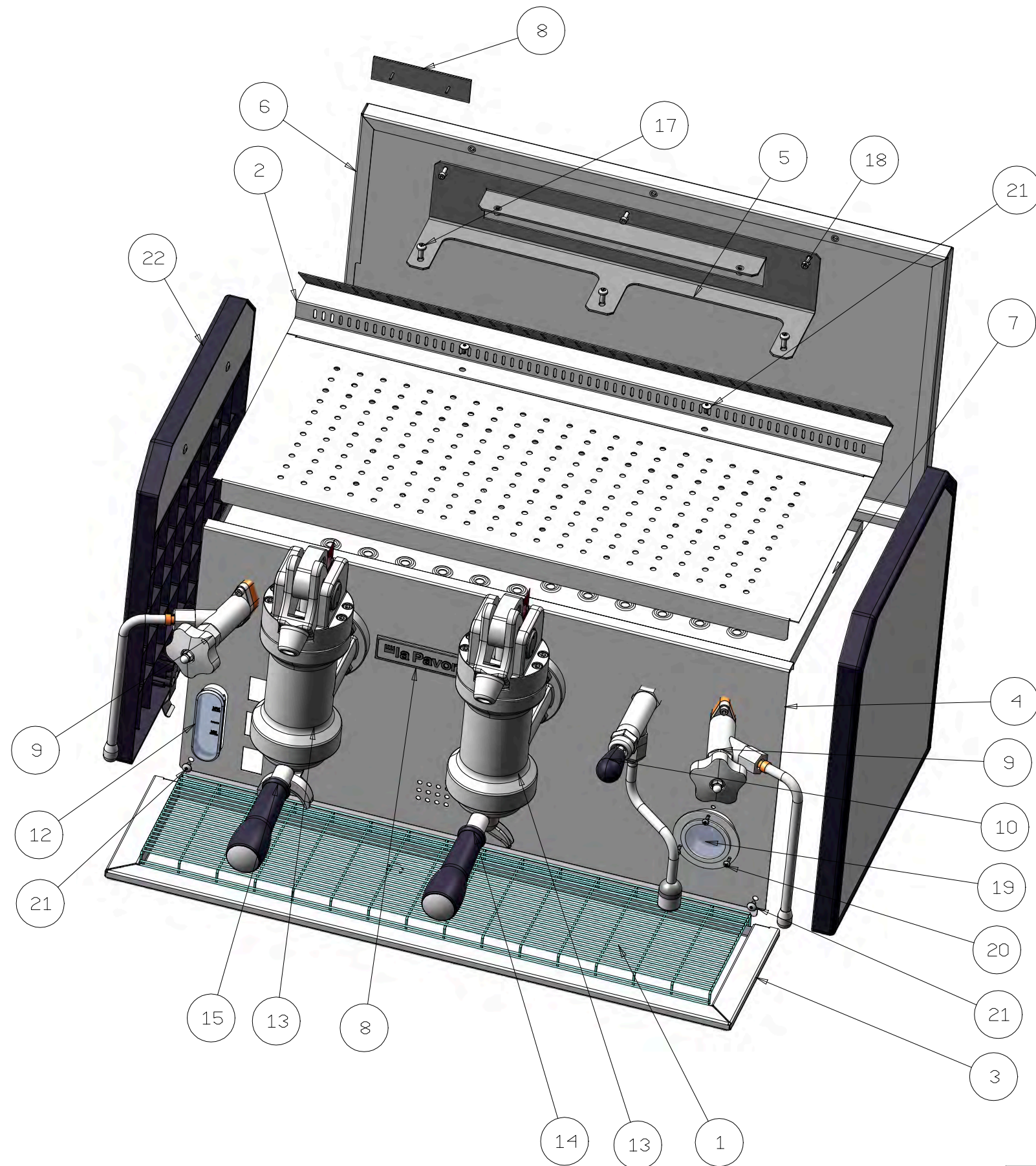
| | | |
|-------|-------------------|---|
| 21 | SEE_2880034_TAV30 | FIANCO "VASARI" |
| 20 | IS000220 | VITE INOX 4X8 TMT CROCE |
| 19 | IS000215 | VITE BOMBATA CROCE 3 X 8 ACC. INOX |
| 18 | 5530007 | MANOMETRO 0-16 BAR |
| 17 | 5530006 | MANOMETRO 0-2.5 BAR CALDAIA |
| 16 | 403203 | VITE TCEI M4X12 UNI 5931 INOX |
| 15 | 403125 | VITE TCBC M5X12 UNI 7687 |
| 14 | 371046 | PROTEZIONE VETRO LIVELLO |
| 13 | 2953022 | ASSY PORTAFILTRO 1 DOSE (ISOMAC) |
| 12 | 2953021 | ASSY PORTAFILTRO 2 DOSI (GRUPPO S) |
| 11 | 2950019 | ASSY GRUPPO EROGAZ. E61 CON ELET.230V |
| 10 | 2942015 | ASSY RUBINETTO ACQUA |
| 9 | 2942014 | ASSY RUBINETTO VAPORE DX E SX |
| 8 | 2800014 | TARGA CONIATA LA PAVONI 105X28 |
| 7 | 2452007008 | BACINELLA SCALDATAZZE 4GR. |
| 6 | 2230126008 | PANNELLO POSTERIORE VASARI 4GR. |
| 5 | 2226082005 | RASTRELLO FISSAGGIO PANNELLO POST. 4GR. |
| 4 | 2222065008 | PANNELLO ANTERIORE "VASARI 4SV" |
| 3 | 2221026008 | BACINELLA ANTERIORE CREMA/VASARI 4GR. |
| 2 | 2220064008 | GRIGLIA SUP. PORTATAZZE VASARI 4GR. |
| 1 | 2220062008 | GRIGLIA PER BACINELLA ANT. 4GR ECM |
| P. A. | Codice componente | Descrizione |

IL PRESENTE DISEGNO E' DI ESCLUSIVA PROPRIETA' DELLA DITTA LA PAVONI, QUALUNQUE CONTRAFFAZIONE O DIVULGAZIONE NON AUTORIZZATA SARA' PERSEGUIBILE A TERMIANE DI LEGGE.

la Pavoni
Via Privata Gorizia, 7
20098 S.Giuliano Mil. MILANO

Rev. N° 0
13/05/2014

CARROZZERIA VASARI 4GR. "SV"
2880034_TAV6



| | | |
|-------|-------------------|---|
| 22 | SEE_2880034_TAV30 | FIANCO "VASARI" |
| 21 | IS000220 | VITE TCB M4X8 TCB - T.10 R14 |
| 20 | IS000215 | VITE BOMBATA CROCE 3 X 8 ACC.INOX |
| 19 | 5530006 | MANOMETRO 0-2.5 BAR CALDAIA |
| 18 | 403203 | VITE TCEI M4X12 UNI 5931 INOX |
| 17 | 403125 | VITE TCBC M5X12 UNI 7687 |
| 16 | 4020177 | DADO ESAGONALE CIECO M8 UNI5588 |
| 15 | 395354 | ASSY PORTAFILTRO CROMATO BAR 2 VIE |
| 14 | 395353 | ASSY PORTAFILTRO CROMATO BAR 1 VIA |
| 13 | 395061 | ASSY GRUPPO LEVA "STD" |
| 12 | 371046 | PROTEZIONE VETRO LIVELLO |
| 11 | 3123593 | PRIGIONIERO M8X1.25 |
| 10 | 2942015 | ASSY RUBINETTO ACQUA |
| 9 | 2942014 | ASSY RUBINETTO VAPORE DX E SX |
| 8 | 2800014 | TARGA CONIATA LA PAVONI 105X28 |
| 7 | 2452006008 | BACINELLA SCALDATAZZE 2 GR |
| 6 | 2230107008 | PANNELLO POSTERIORE VASARI 2GR. |
| 5 | 2226078005 | RASTRELLO FISSAGGIO PANNELLO POST. 2GR. |
| 4 | 2222048008 | PANNELLO ANT. TIPO "LEVA" 2GR. |
| 3 | 2221024008 | BACINELLA ANTERIORE CREMA/VASARI 2GR. |
| 2 | 2220052008 | GRIGLIA SUP. PORTATAZZE VASARI 2GR. |
| 1 | 2220024008 | GRIGLIA PER BACINELLA ANT. 2GR |
| P. A. | Codice componente | Descrizione |

IL PRESENTE DISEGNO E' DI ESCLUSIVA PROPRIETA' DELLA DITTA LA PAVONI. QUALUNQUE CONTRAFFAZIONE O RIVULGIZIONE NON AUTORIZZATA SARA' PERSEGUIBILE A TERMI NE DI LEGGE.

la Pavoni

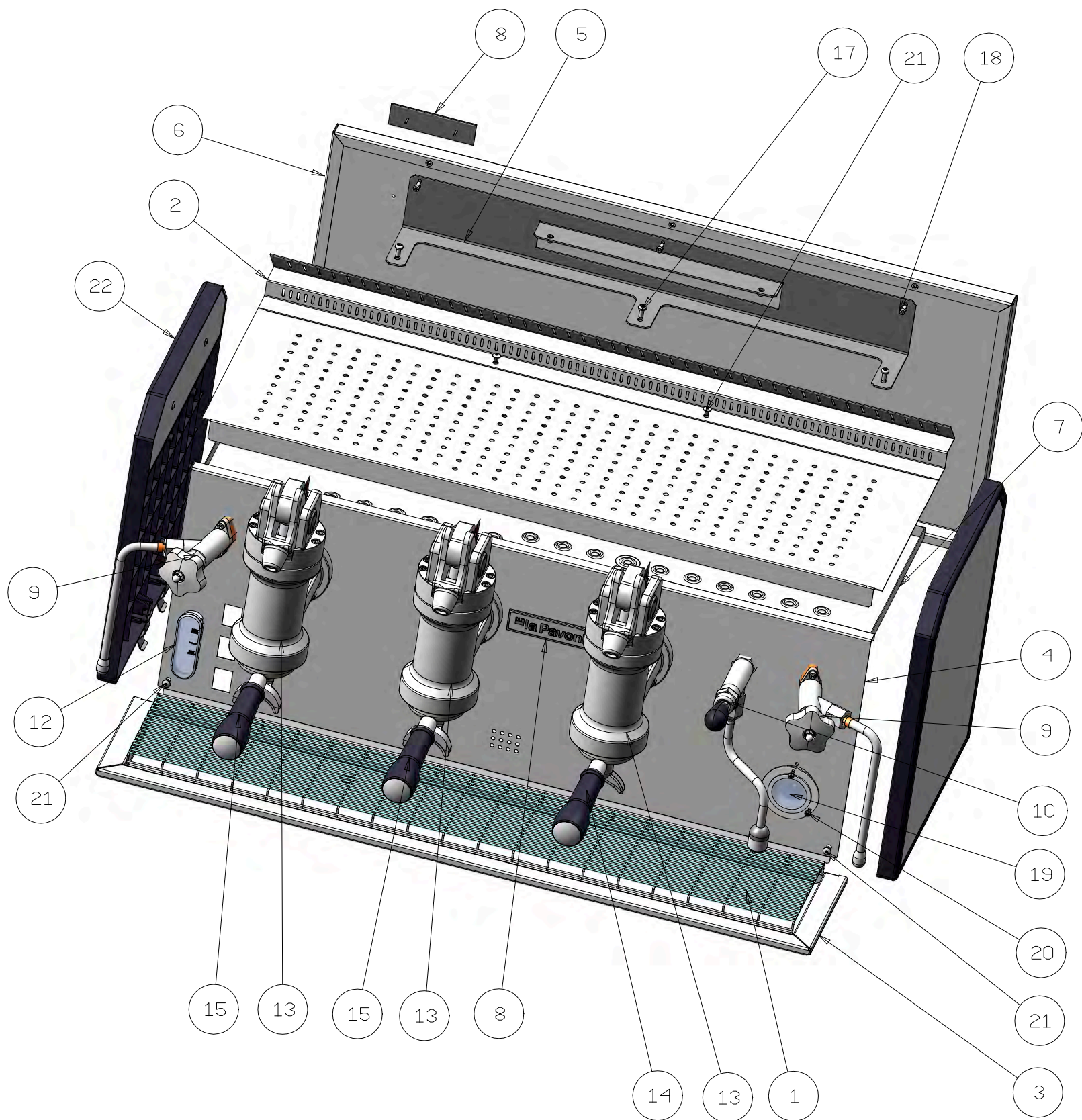
Via Privata Gorizia, 7
20098 S.Giuliano Mil. MILANO

Rev. N° 1

27.11.2017

CARROZZERIA VASARI 2GR "L"

2880034_TAV7



| | | |
|-------|-------------------|---|
| 22 | SEE_2880034_TAV30 | FIANCO "VASARI" |
| 21 | IS000220 | VITE TCB M4X8 TCB - T.10 R14 |
| 20 | IS000215 | VITE BOMBATA CROCE 3 X 8 ACC.INOX |
| 19 | 5530006 | MANOMETRO 0-2.5 BAR CALDAIA |
| 18 | 403203 | VITE TCEI M4X12 UNI 5931 INOX |
| 17 | 403125 | VITE TCBC M5X12 UNI 7687 |
| 16 | 4020177 | DADO ESAGONALE CIECO M8 UNI5588 |
| 15 | 395354 | ASSY PORTAFILTRO CROMATO BAR 2 VIE |
| 14 | 395353 | ASSY PORTAFILTRO CROMATO BAR 1 VIA |
| 13 | 395061 | ASSY GRUPPO LEVA "STD" |
| 12 | 371046 | PROTEZIONE VETRO LIVELLO |
| 11 | 3123593 | PRIGIONIERO M8X1.25 |
| 10 | 2942015 | ASSY RUBINETTO ACQUA |
| 9 | 2942014 | ASSY RUBINETTO VAPORE DX E SX |
| 8 | 2800014 | TARGA CONIATA LA PAVONI 105X28 |
| 7 | 2452005008 | BACINELLA SCALDATAZZE 3GR. |
| 6 | 2230097008 | PANNELLO POSTERIORE VASARI 3GR. |
| 5 | 2226071005 | RASTRELLO FISSAGGIO PANNELLO POST. 3GR. |
| 4 | 2222042008 | PANNELLO ANT. TIPO "LEVA" 3GR. |
| 3 | 2221019008 | BACINELLA ANTERIORE CREMA/VASARI 3GR. |
| 2 | 2220046008 | GRIGLIA SUP. PORTATAZZE VASARI 3GR. |
| 1 | 2220023008 | GRIGLIA PER BACINELLA DIA 3GR |
| P. A. | Codice componente | Descrizione |

IL PRESENTE DISEGNO E' DI ESCLUSIVA PROPRIETA' DELLA DITTA LA PAVONI. QUALUNQUE CONTRAFFAZIONE O DIVULGAZIONE NON AUTORIZZATA SARA' PERSEGUIBILE A TERMI NE DI LEGGE.

la Pavoni

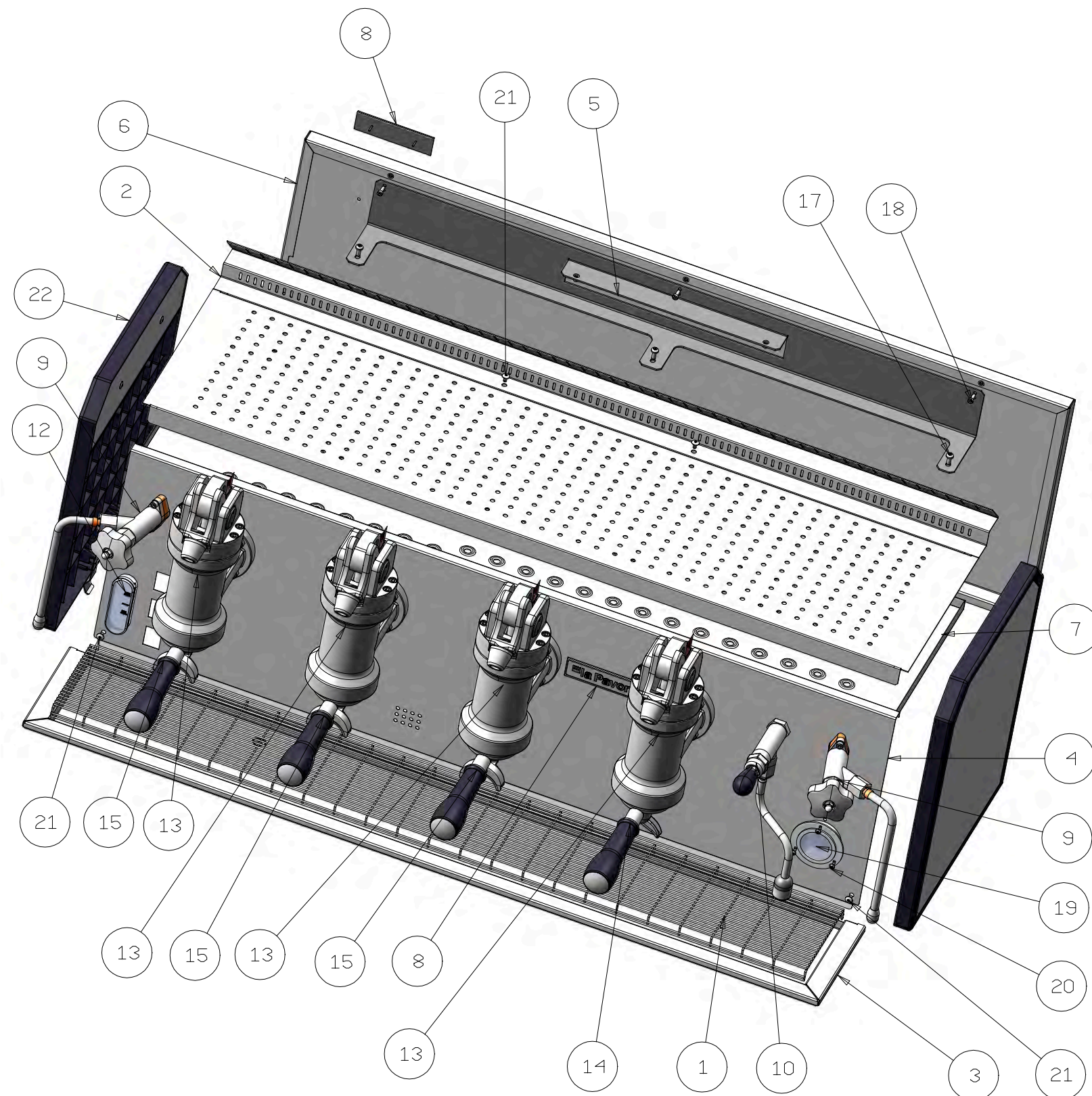
Via Privata Gorizia, 7
20098 S.Giuliano Mil. MILANO

Rev. N° 1

27.11.2017

CARROZZERIA VASARI 3GR "L"

2880034_TAV8



| | | |
|-------|-------------------|---|
| 22 | SEE_2880034_TAV30 | FIANCO "VASARI" |
| 21 | IS000220 | VITE TCB M4X8 TCB - T.10 R14 |
| 20 | IS000215 | VITE BOMBATA CROCE 3 X 8 ACC.INOX |
| 19 | 5530006 | MANOMETRO 0-2.5 BAR CALDAIA |
| 18 | 403203 | VITE TCEI M4X12 UNI 5931 INOX |
| 17 | 403125 | VITE TCBC M5X12 UNI 7687 |
| 16 | 4020177 | DADO ESAGONALE CIECO M8 UNI5588 |
| 15 | 395354 | ASSY PORTAFILTRO CROMATO BAR 2 VIE |
| 14 | 395353 | ASSY PORTAFILTRO CROMATO BAR 1 VIA |
| 13 | 395061 | ASSY GRUPPO LEVA "STD" |
| 12 | 371046 | PROTEZIONE VETRO LIVELLO |
| 11 | 3123593 | PRIGIONIERO M8X1.25 |
| 10 | 2942015 | ASSY RUBINETTO ACQUA |
| 9 | 2942014 | ASSY RUBINETTO VAPORE DX E SX |
| 8 | 2800014 | TARGA CONIATA LA PAVONI 105X28 |
| 7 | 2452007008 | BACINELLA SCALDATAZZE 4GR. |
| 6 | 2230126008 | PANNELLO POSTERIORE VASARI 4GR. |
| 5 | 2226082005 | RASTRELLO FISSAGGIO PANNELLO POST. 4GR. |
| 4 | 2222061008 | PANNELLO ANTERIORE "CREMA- VASARI4L" |
| 3 | 2221026008 | BACINELLA ANTERIORE CREMA/VASARI 4GR. |
| 2 | 2220064008 | GRIGLIA SUP. PORTATAZZE VASARI 4GR. |
| 1 | 2220062008 | GRIGLIA PER BACINELLA ANT. 4GR ECM |
| P. A. | Codice componente | Descrizione |

IL PRESENTE DISEGNO E' DI ESCLUSIVA PROPRIETA' DELLA DITTA LA PAVONI. QUALUNQUE CONTRAFFAZIONE O DIVULGAZIONE NON AUTORIZZATA SARA' PERSEGUIBILE A TERMIANE DI LEGGE.

la Pavoni

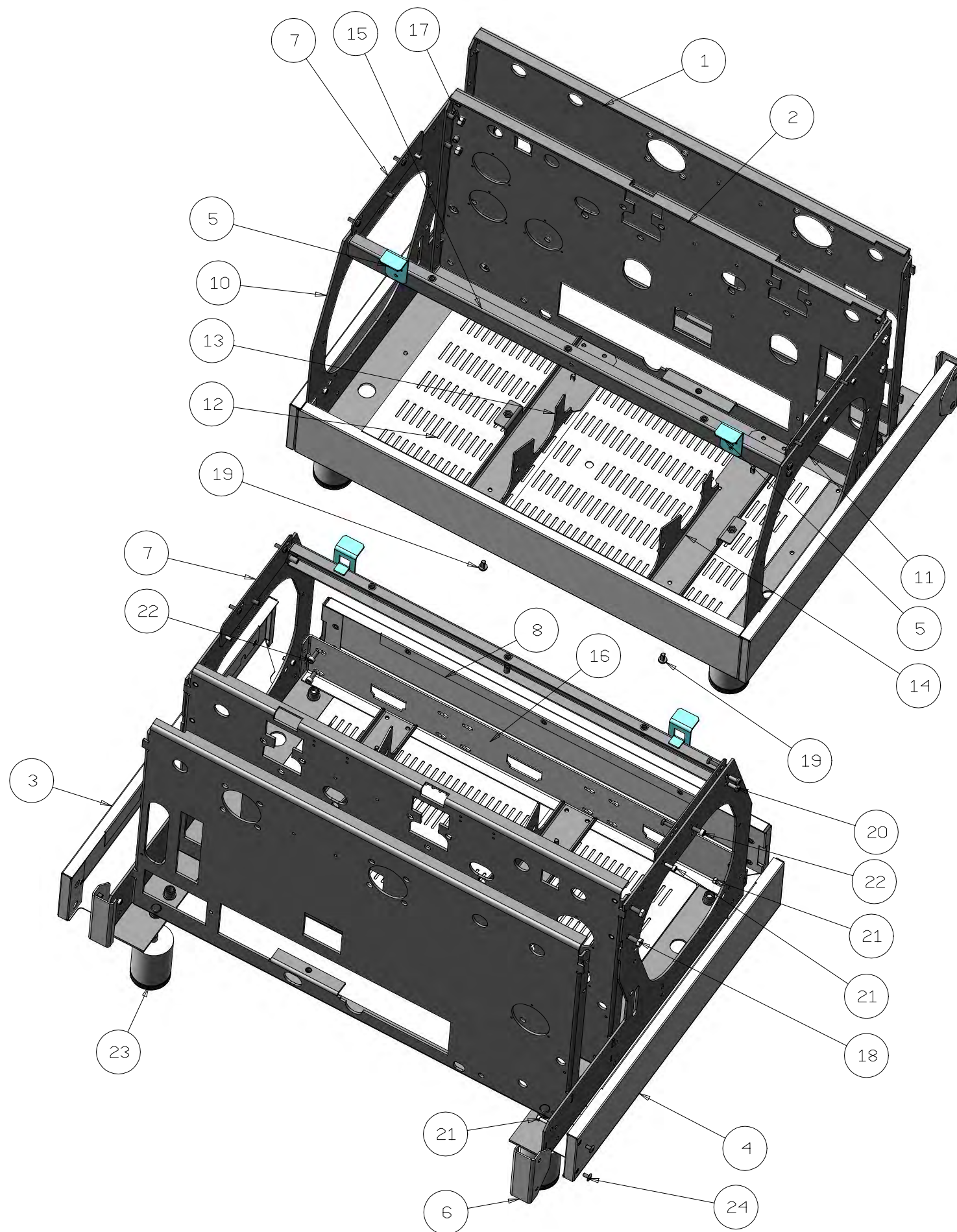
Via Privata Gorizia, 7
20098 S.Giuliano Mil. MILANO

Rev. N° 1

27.11.2017

CARROZZERIA VASARI 4GR "L"

2880034_TAV9



| | | |
|-------|-------------------|--------------------------------------|
| 25 | IS000314 | VITE INOX TESTA CIL.CR.4X12 |
| 24 | IS000220 | VITE INOX 4X8 TMT CROCE |
| 23 | 477037 | PIEDINO INOX H:MIN.75 NSF |
| 22 | 403210 | VITE TCEI M5X12 UNI 5931 INOX |
| 21 | 403203 | VITE TCEI M4X12 UNI 5931 INOX |
| 20 | 403125 | VITE TCBC M5X12 UNI 7687 |
| 19 | 403114 | VITE AUTOFORMANTE 6X10 UNI 8112 H/TT |
| 18 | 403020 | VITE TE M6X14 UNI5739 |
| 17 | 402014 | DADO ESAGONALE M6 UNI5588 |
| 16 | 3292773 | TRAVERSA POSTERIORE 2GR |
| 15 | 3292753 | TRAVERSA ALTA POSTERIORE 2GR BAR |
| 14 | 3292583 | SELLA SINISTRA |
| 13 | 3292573 | SELLA DX |
| 12 | 3233273 | LAMIERA FONDO MACCHINA 2GR |
| 11 | 3231113 | FIANCO SINISTRO GRUPPO LEVA |
| 10 | 3231103 | FIANCO DESTRO GRUPPO LEVA |
| 9 | 2959023 | ASSY MORSETTO EQUIPOTENZIALE BAR+HO |
| 8 | 2230106008 | FIANCHETTO INFERIORE POSTERIORE 2GR |
| 7 | 2226076005 | PIASTRA FISSAGGIO FIANCO DX/SX |
| 6 | 2226072055 | PIASTRINA COPRI ANGOLO |
| 5 | 2226070005 | PIATRINA PORTA BACINELLA SUP. |
| 4 | 2224010008 | FIANCHETTO INFERIORE DX |
| 3 | 2224009008 | FIANCHETTO INFERIORE SX |
| 2 | 2223007005 | PORTAGRUPPI DIAMANTE 2GR S-SEV |
| 1 | 2223006005 | PORTAGRUPPI DIAMANTE 2GR L |
| P. A. | Codice componente | Descrizione |

la Pavoni

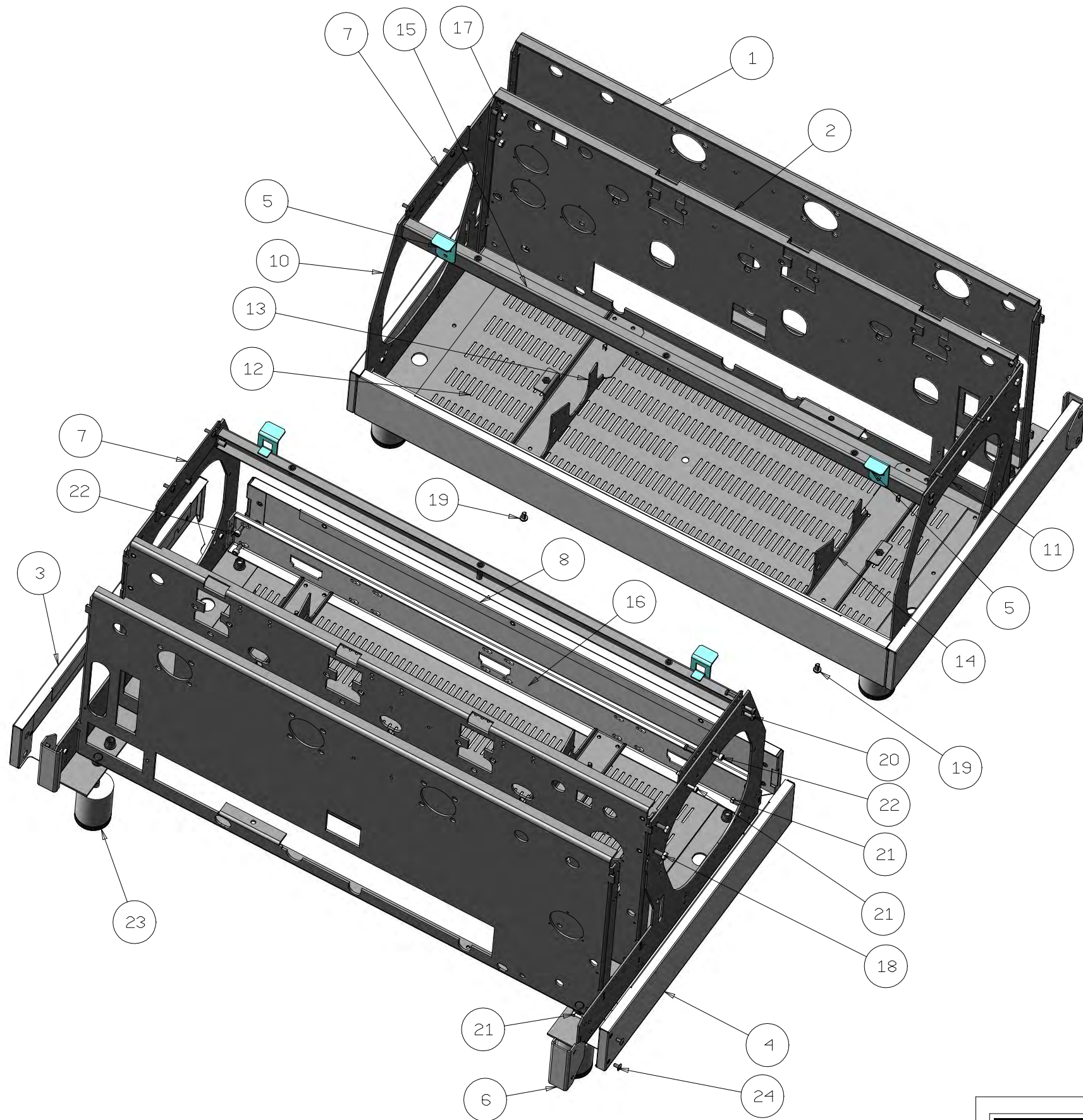
Via Privata Gorizia, 7
20098 S.Giuliano Mil. MILANO

Rev. N° 0

13/05/2014

TELAIO VASARI 2GR "S-SV-L"

2880034_TAV10



| | | |
|-------|-------------------|--------------------------------------|
| 25 | IS000314 | VITE INOX TESTA CIL.CR.4X12 |
| 24 | IS000220 | VITE INOX 4X8 TMT CROCE |
| 23 | 477037 | PIEDINO INOX H:MIN.75 NSF |
| 22 | 403210 | VITE TCEI M5X12 UNI 5931 INOX |
| 21 | 403203 | VITE TCEI M4X12 UNI 5931 INOX |
| 20 | 403125 | VITE TCBC M5X12 UNI 7687 |
| 19 | 403114 | VITE AUTOFORMANTE 6X10 UNI 8112 H/TT |
| 18 | 403020 | VITE TE M6X14 UNI5739 |
| 17 | 402014 | DADO ESAGONALE M6 UNI5588 |
| 16 | 3292713 | TRAV. POSTERIORE BASSA BAR(Z1) 3GR |
| 15 | 3292683 | TRAVERSA ALTA POSTERIORE 3GR. |
| 14 | 3292583 | SELLA SINISTRA |
| 13 | 3292573 | SELLA DX |
| 12 | 3233213 | LAMIERA FONDO MACCHINA BAR(Z1) 3GR |
| 11 | 3231113 | FIANCO SINISTRO GRUPPO LEVA |
| 10 | 3231103 | FIANCO DESTRO GRUPPO LEVA |
| 9 | 2959023 | ASSY MORSETTO EQUIPOTENZIALE BAR+HO |
| 8 | 2230098008 | FIANCHETTO INFERIORE POSTERIORE 3GR |
| 7 | 2226076005 | PIASTRA FISSAGGIO FIANCO DX/SX |
| 6 | 2226072055 | PIASTRINA COPRI ANGOLO |
| 5 | 2226070005 | PIATRINA PORTA BACINELLA SUP. |
| 4 | 2224010008 | FIANCHETTO INFERIORE DX |
| 3 | 2224009008 | FIANCHETTO INFERIORE SX |
| 2 | 2223016005 | PORTAGRUPPI DIAMANTE 3GR S-SEV |
| 1 | 2223004005 | PORTAGRUPPI DIAMANTE 3GR. L |
| P. A. | Codice componente | Descrizione |

IL PRESENTE DISEGNO E' DI ESCLUSIVA PROPRIETA' DELLA DITTA LA PAVONI, QUALUNQUE CONTRAFFAZIONE O DIVULGAZIONE NON AUTORIZZATA SARA' PERSEGUIBILE A TERMINE DI LEGGE.

la Pavoni

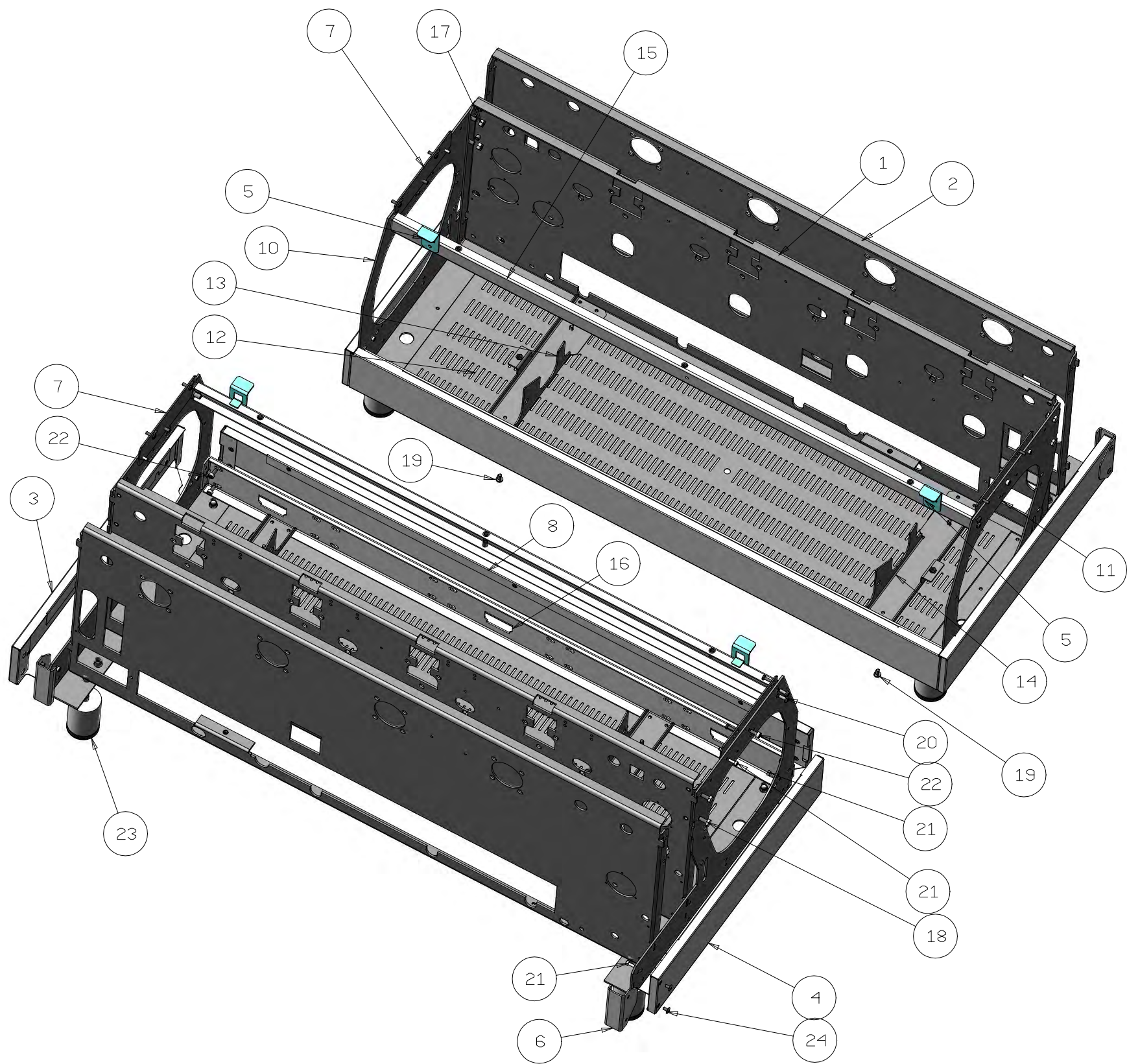
Via Privata Gorizia, 7
20098 S.Giuliano Mil. MILANO

Rev. N° 0

13/05/2014

TELAIO VASARI 3GR "S-SV-L"

2880034_TAV11



| | | |
|-------|-------------------|--------------------------------------|
| 25 | IS000314 | VITE INOX TESTA CIL.CR.4X12 |
| 24 | IS000220 | VITE INOX 4X8 TMT CROCE |
| 23 | 477037 | PIEDINO INOX H:MIN.75 NSF |
| 22 | 403210 | VITE TCEI M5X12 UNI 5931 INOX |
| 21 | 403203 | VITE TCEI M4X12 UNI 5931 INOX |
| 20 | 403125 | VITE TCBC M5X12 UNI 7687 |
| 19 | 403114 | VITE AUTOFORMANTE 6X10 UNI 8112 H/TT |
| 18 | 403020 | VITE TE M6X14 UNI5739 |
| 17 | 402014 | DADO ESAGONALE M6 UNI5588 |
| 16 | 3292813 | TRAVERSA POSTERIORE 4GR |
| 15 | 3292793 | TRAVERSA ALTA POSTERIORE 4GR |
| 14 | 3292583 | SELLA SINISTRA |
| 13 | 3292573 | SELLA DX |
| 12 | 3233283 | LAMIERA FONDO MACCHINA 4GR |
| 11 | 3231113 | FIANCO SINISTRO GRUPPO LEVA |
| 10 | 3231103 | FIANCO DESTRO GRUPPO LEVA |
| 9 | 2959023 | ASSY MORSETTO EQUIPOTENZIALE BAR+HO |
| 8 | 2230125008 | FIANCHETTO INFERIORE POSTERIORE 4GR |
| 7 | 2226076005 | PIASTRA FISSAGGIO FIANCO DX/SX |
| 6 | 2226072055 | PIASTRINA COPRI ANGOLO |
| 5 | 2226070005 | PIATRINA PORTA BACINELLA SUP. |
| 4 | 2224010008 | FIANCHETTO INFERIORE DX |
| 3 | 2224009008 | FIANCHETTO INFERIORE SX |
| 2 | 2223020005 | TELAIO PORTAGRUPPI 4GR "L" LEVA |
| 1 | 2223019005 | TELAIO PORTAGRUPPI 4GR |
| P. A. | Codice componente | Descrizione |

IL PRESENTE DISEGNO E' DI ESCLUSIVA PROPRIETA' DELLA DITTA LA PAVONI, QUALUNQUE CONTRAFFAZIONE O DIVULGAZIONE NON AUTORIZZATA SARA' PERSEGUIBILE A TERMINE DI LEGGE.

la Pavoni

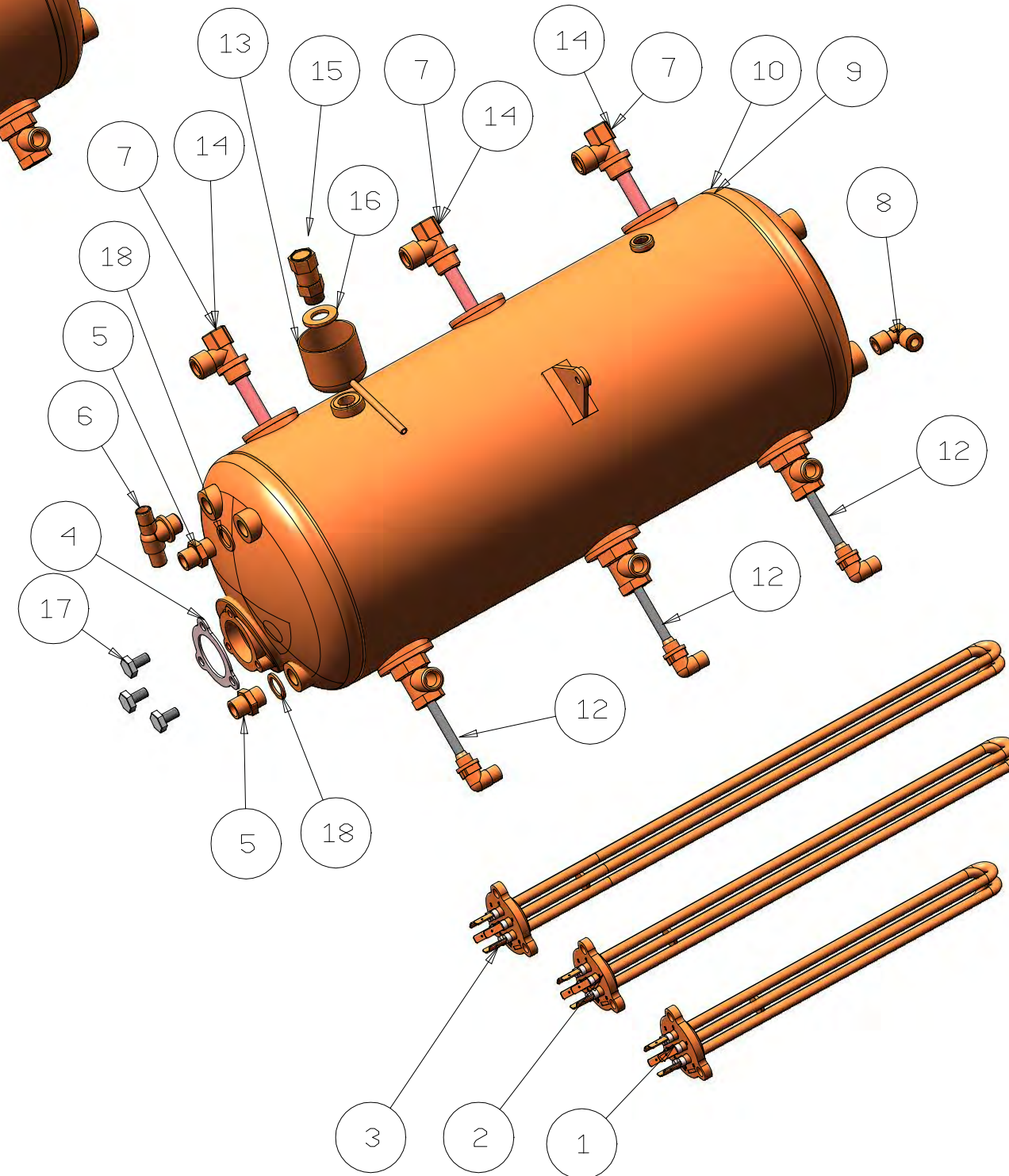
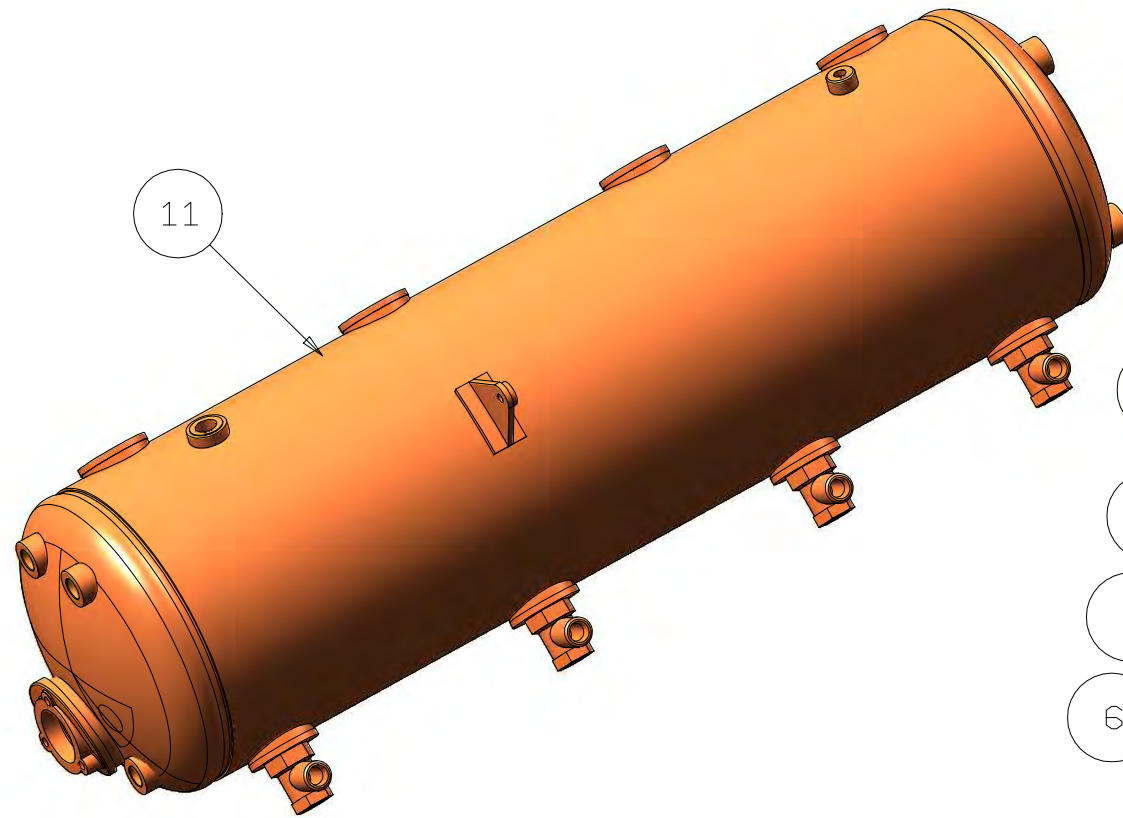
Via Privata Gorizia, 7
20098 S.Giuliano Mil. MILANO

Rev. N° 0

13/05/2014

TELAIO VASARI 4GR "S-SV-L"

2880034_TAV12



| | | |
|-------|-------------------|---------------------------------------|
| 18 | 466003 | GUARNIZIONE BS |
| 17 | 403034 | VITE TE M8X16 UNI 5739 |
| 16 | 401076 | RANELLA DIA 16 UNI 6592 |
| 15 | 395221G | VALVOLA DI SICUREZZA ESTERO 3/8"G |
| 14 | 3432358 | RACCORDO SCAMBIATORE SUPERIORE |
| 13 | 343223 | SCATOLA CONDENSA X VALV. DI SIC. |
| 12 | 3422988 | TUBO INIETTORE EROGAZ. L=103 |
| 11 | 3415578 | ASSIEME CALDAIA 4GR BAR |
| 10 | 3415548 | CALDAIA 2 FONDELLI 3GR PULITA |
| 9 | 3415518 | CALDAIA FOND/FOND 2GRUPPI PULITA |
| 8 | 312501 | RACCORDO 2 VIE "L" 3/8GX3/8G |
| 7 | 312028 | RACCORDO SCAMBIATORE SUPERIORE |
| 6 | 31108405 | RACCORDO 1/4"X3/8"X1/4"G LAVORATO |
| 5 | 31104002 | RACCORDO CILINDRICO NIPPL0 3/8"G |
| 4 | 2612008 | GUARNIZIONE RESIST. REINZ AFM 31 SP.2 |
| 3 | 2310006001 | RESISTENZA 4GR 230V 6555W |
| 2 | 2310005001 | RESISTENZA 3GR 230V 5465W |
| 1 | 2310004001 | RESISTENZA 2GR 230V 4370W |
| P. A. | Codice componente | Descrizione |

IL PRESENTE DISEGNO E' DI ESCLUSIVA PROPRIETA' DELLA DITTA LA PAVONI, QUALUNQUE CONTRAFFAZIONE O DIVULGAZIONE NON AUTORIZZATA SARA' PERSEGUIBILE A TERMINE DI LEGGE.

la Pavoni

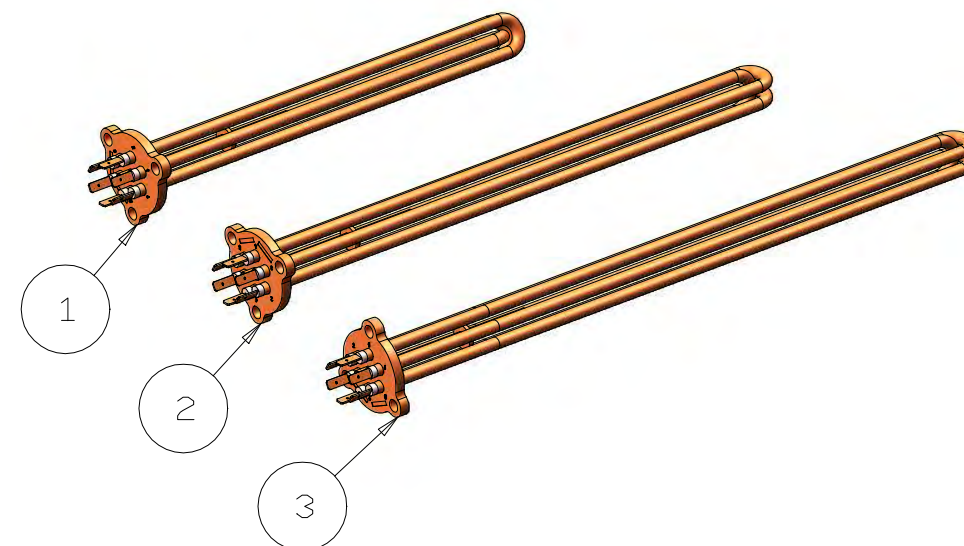
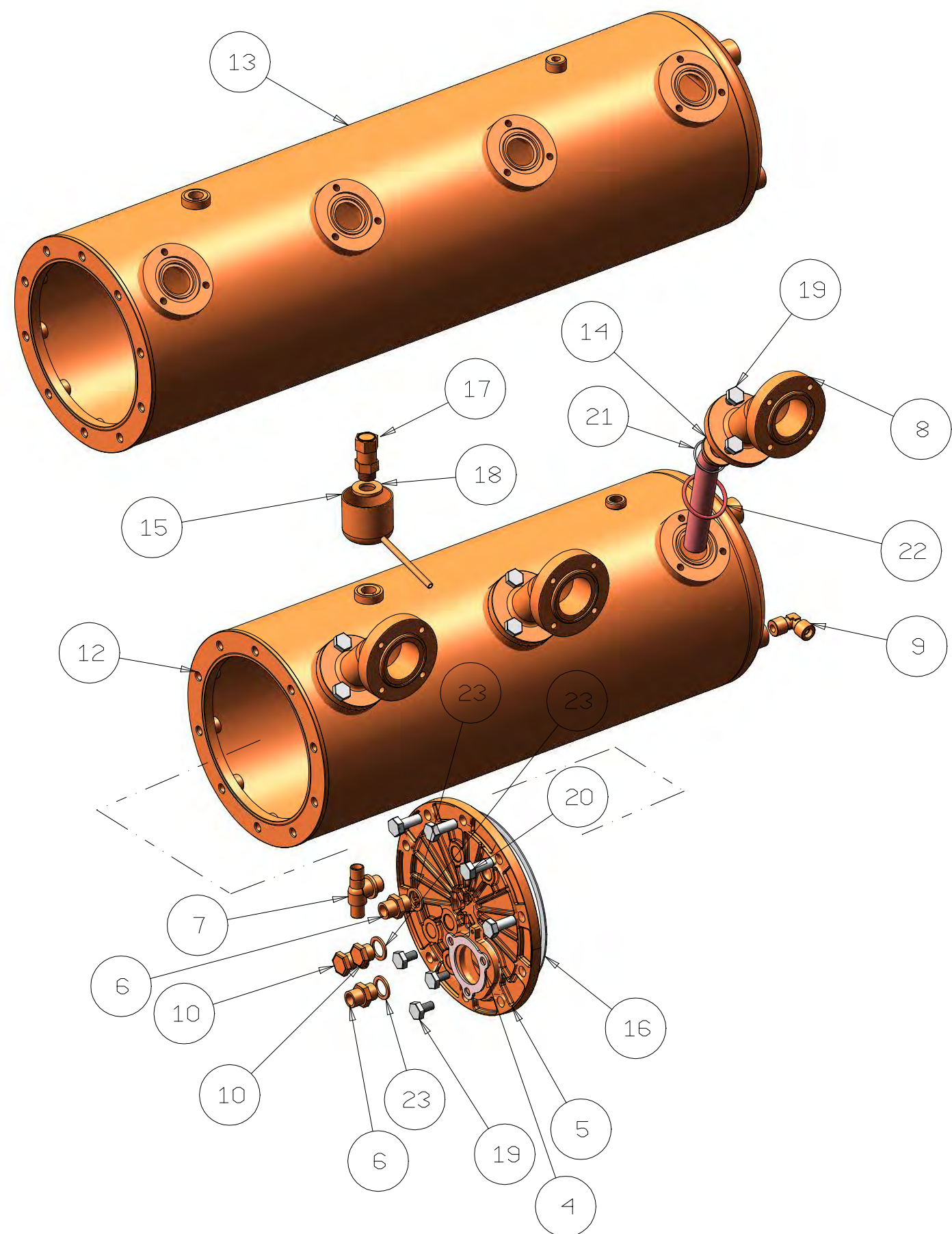
Via Privata Gorizia, 7
20098 S.Giuliano Mil. MILANO

Rev. N° 0

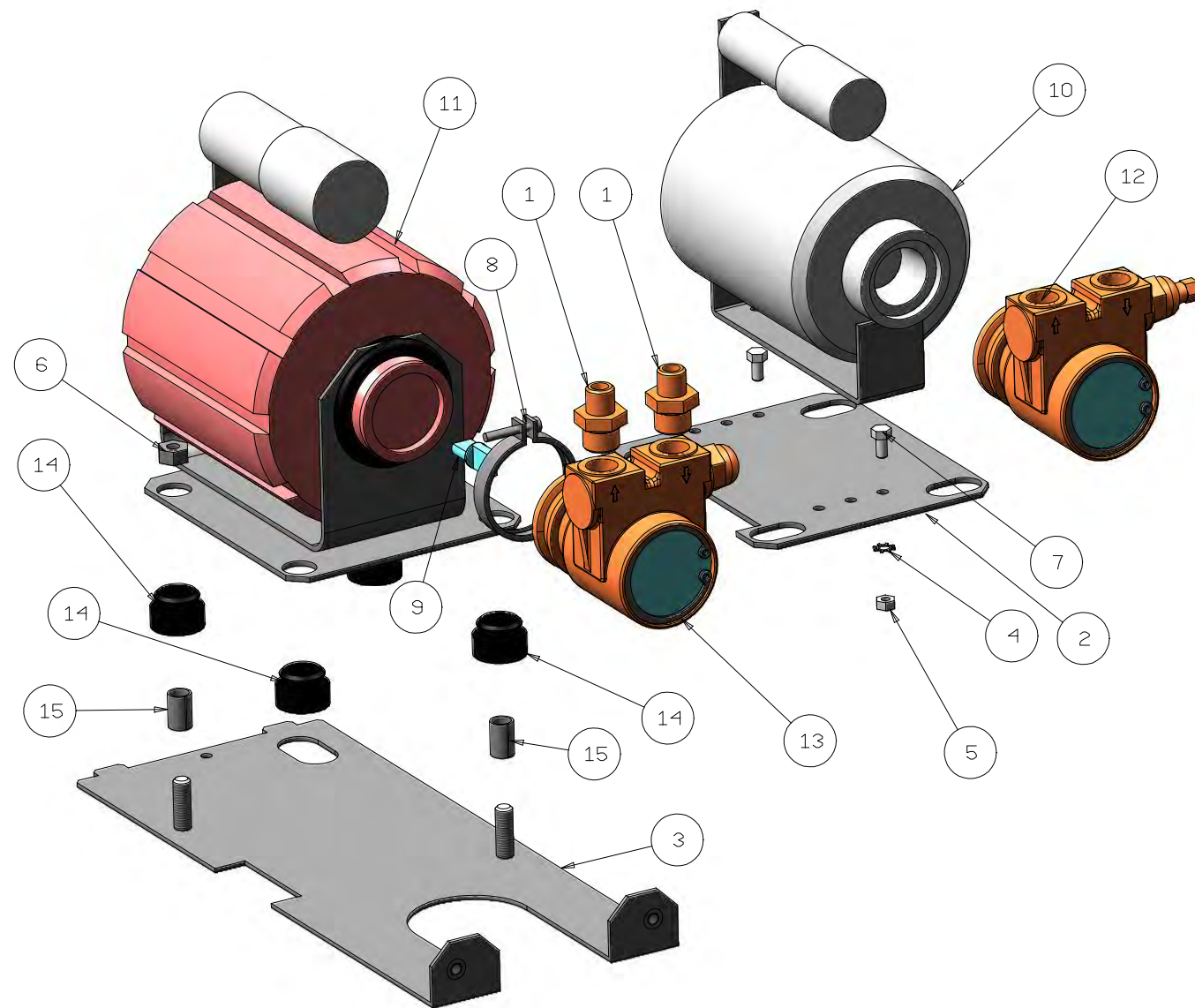
13/05/2014

CALDAIE 2-3-4 GRUPPI S-SV-M-V

2880034_TAV13

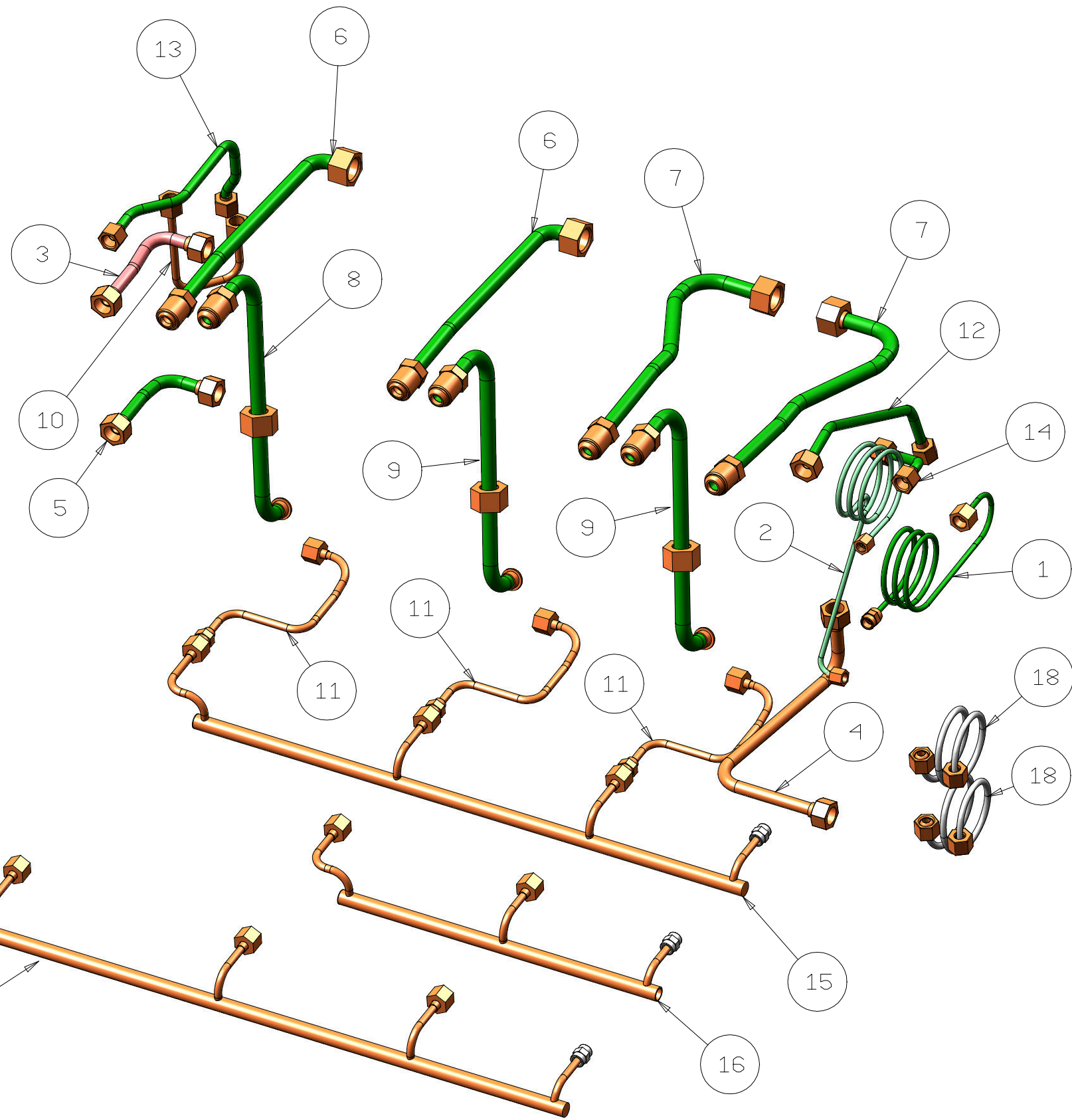


| | | |
|-------|-------------------|---------------------------------------|
| 23 | 466003 | GUARNIZIONE BS |
| 22 | 465209 | O'RING OR 4162 |
| 21 | 465004 | O'RING OR 2125 |
| 20 | 403045 | VITE TE M10X25 UNI 5739 |
| 19 | 403034 | VITE TE M8X16 UNI 5739 |
| 18 | 401076 | RANELLA DIA 16 UNI 6592 |
| 17 | 395221G | VALVOLA DI SICUREZZA ESTERO 3/8"G |
| 16 | 362072 | GUARNIZIONE CALDAIA LEVA FLANGIATA |
| 15 | 343223 | SCATOLA CONDENSA X VALV. DI SIC. |
| 14 | 3432018 | TUBO CENTRATORE GR.LEVA |
| 13 | 3415668 | CALDAIA PULITA A 4 GRUPPI LEVA |
| 12 | 3415638 | CALDAIA FLG/FONDELLO 3GR LEVA PULITA |
| 11 | 3415608 | CALDAIA FLG/FONDELLO LEVA 2GR PULITA |
| 10 | 313605 | TAPPO CIECO 3/8G |
| 9 | 312501 | RACCORDO 2 VIE "L" 3/8GX3/8G |
| 8 | 31110401 | CORPO UNIONE CALDAIA AL GR.LEVA |
| 7 | 31108405 | RACCORDO 1/4"X3/8"X1/4"G LAVORATO |
| 6 | 31104002 | RACCORDO CILINDRICO NIPPLO 3/8"G |
| 5 | 31100401 | FLANGIA CALDAIA LEVA BAR LAVORATA |
| 4 | 2612008 | GUARNIZIONE RESIST. REINZ AFM 31 SP.2 |
| 3 | 2310006001 | RESISTENZA 4GR 230V 6555W |
| 2 | 2310005001 | RESISTENZA 3GR 230V 5465W |
| 1 | 2310004001 | RESISTENZA 2GR 230V 4370W |
| P. A. | Codice componente | Descrizione |



| | | |
|-------|-------------------|--|
| 15 | 477030 | BUSSOLA |
| 14 | 477029 | PIEDINO |
| 13 | 452011 | POMPA A PALETTE CB 1509 BLF X NSF |
| 12 | 452010 | POMPA TIPO CB 1505 BLF PROCON (100L) NSF |
| 11 | 451040 | MOTORE ELETT. V230 HZ50/60 W165 |
| 10 | 451039 | MOTORE ELETTRICO V230 HZ50/60 W100 |
| 9 | 410002 | GIUNTO TIPO PROCON 1143 |
| 8 | 404704 | FASCETTA FIX MOTORE FORNITO IN KIT |
| 7 | 403009 | VITE TE M5X10 UNI5739 |
| 6 | 402020 | DADO ESAGONALE M8 UNI5588 |
| 5 | 402009 | DADO ESAGONALE M5 UNI5588 |
| 4 | 401007 | RANELLA DENTELLATA DIA 5 UNI 3703 |
| 3 | 3292603 | SUPPORTO POMPA Z1 |
| 2 | 3291043 | PIASTRA MOT. POMPA |
| 1 | 312100 | NIPPLES M-M 3/8 G-1/4 G |
| P. A. | Codice componente | Descrizione |

| | | |
|-------|-------------------|-------------------------------------|
| 18 | 455033 | TUBO FLESSIBILE F1/4C L 500 UNI9208 |
| 17 | 3431288 | TUBO DISTRIBUT. CONTAG. 4 GR |
| 16 | 3431278 | TUBO DISTRIBUT. CONTAG. 2 GR |
| 15 | 3431268 | TUBO DISTRIBUT. CONTAG. 3GR |
| 14 | 3427118 | TUBO CALD-RUB. VAPORE DX LEVA -S |
| 13 | 3427108 | TUBO CALD-RUB.VAPORE SX LEVA-S |
| 12 | 3427058 | TUBO CALD./ELETROV. PREL.ACQUA |
| 11 | 3426458 | TUBO COLLETTORE-SCAMBIATORE -M- |
| 10 | 3426408 | TUBO PRESSOSTATO CALDAIA |
| 9 | 3424308 | TUBO GRUPPO/SCAMB. INF./DX |
| 8 | 3424298 | TUBO GRUPPO/SCAMB.INF./SIN.E CENT. |
| 7 | 3424278 | TUBO GRUPPO/SCAMB.SUP/DX |
| 6 | 3424258 | TUBO GRUPPO/SCAMB.DX Z1-2GR. |
| 5 | 3423368 | TUBI INF. LIVELLO |
| 4 | 3423358 | TUBO-PULSANTE/CALDAIA |
| 3 | 3423348 | TUBO SUP. LIVELLO CALDAIA (Z1) |
| 2 | 3420168 | TUBO CAPILLARE GHIERE FEMMINA 1/8" |
| 1 | 3420138 | CAPILLARE PRES. CALDAIA/MAN. |
| P. A. | Codice componente | Descrizione |



IL PRESENTE DISEGNO E' DI ESCLUSIVA PROPRIETA' DELLA DITTA LA PAVONI. QUALUNQUE CONTRAFFAZIONE O RIPRODUZIONE NON AUTORIZZATA SARA' PERSEGUIBILE A TERMI NE DI LEGGE.

la Pavoni

Via Privata Gorizia, 7
20098 S.Giuliano Mil. MILANO

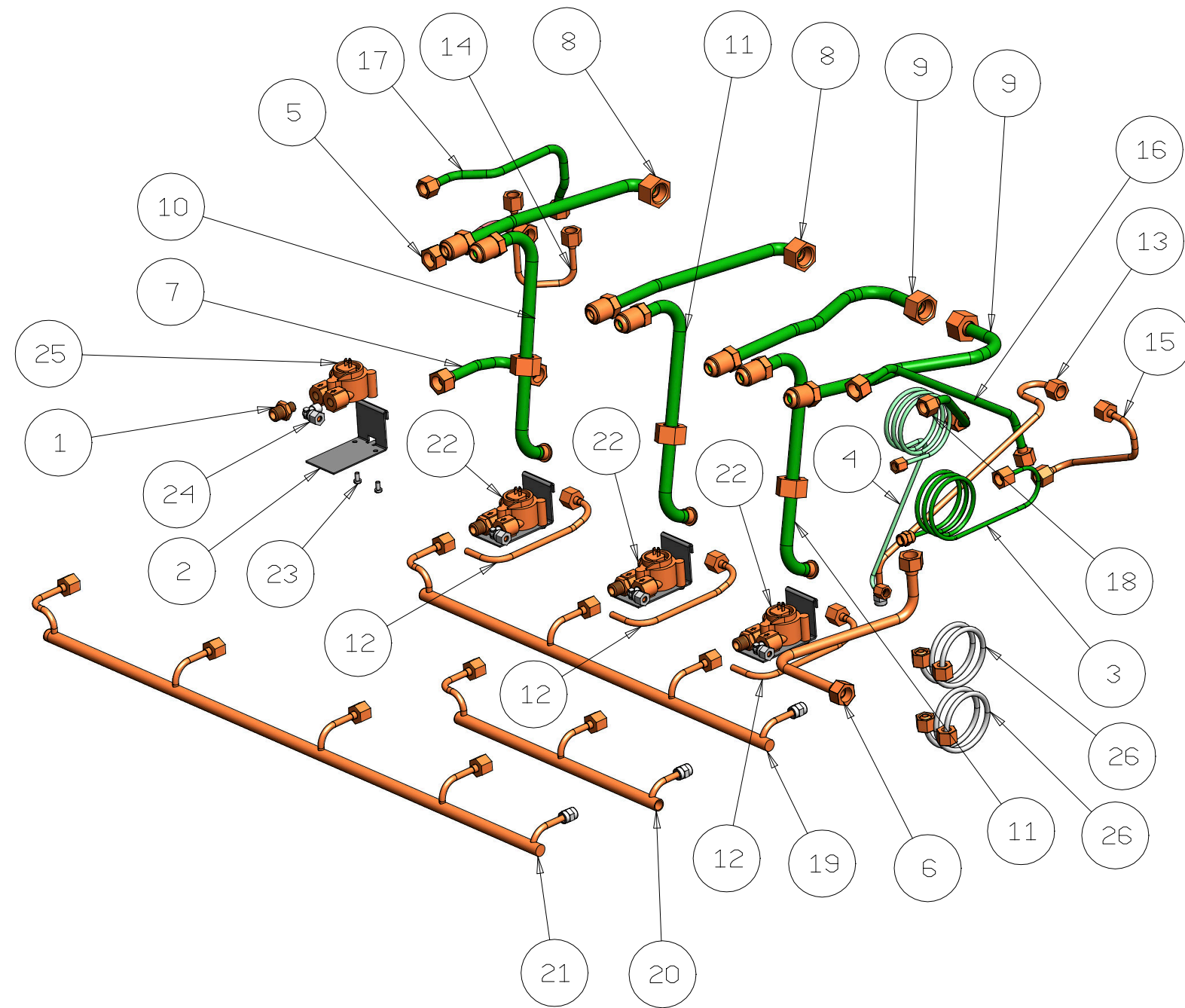
Rev. N° 1

27.11.2017

TUBI 2-3-4 GRUPPI "S"

2880034_TAV16

| | | |
|----|---------|--|
| 26 | 455033 | TUBO FLESSIBILE F1/4C L 500 UNI9208 |
| 25 | 438016 | CONTATORE VOLUMETRICO FM-C-L METALLICO |
| 24 | 406023 | PORTA TUBO A 90° 1/8 DIN 2353 |
| 23 | 403111 | VITE TCI M4 X 8 UNI 6107 |
| 22 | 394070 | ASSY CONTAGOCCE Z1 |
| 21 | 3431288 | TUBO DISTRIBUT. CONTAG. 4 GR |
| 20 | 3431278 | TUBO DISTRIB. CONTAG. 2 GR |
| 19 | 3431268 | TUBO DISTRIBUT. CONTAG. 3GR |
| 18 | 3427118 | TUBO CALD-RUB. VAPORE DX LEVA -S |
| 17 | 3427108 | TUBO CALD-RUB.VAPORE SX LEVA-S |
| 16 | 3427058 | TUBO CALD./ELETROV. PREL.ACQUA |
| 15 | 3426428 | TUBO INF. ELETTRIV. EA/CALDAIA |
| 14 | 3426408 | TUBO PRESSOSTATO CALDAIA |
| 13 | 3426398 | TUBO CARICO ACQUA/E.VALVOLA |
| 12 | 3426388 | TUBO CONTAGOCCE-SCAMBIATORE INF. |
| 11 | 3424308 | TUBO GRUPPO/SCAMB. INF./DX |
| 10 | 3424298 | TUBO GRUPPO/SCAMB.INF./SIN.E CENT. |
| 9 | 3424278 | TUBO GRUPPO/SCAMB.SUP/DX |
| 8 | 3424258 | TUBO GRUPPO/SCAMB.DX Z1-2GR. |
| 7 | 3423368 | TUBI INF. LIVELLO |
| 6 | 3423358 | TUBO-PULSANTE/CALDAIA |
| 5 | 3423348 | TUBO SUP. LIVELLO CALDAIA (Z1) |
| 4 | 3420168 | TUBO CAPILLARE GHIERE FEMMINA 1/8" |
| 3 | 3420138 | CAPILLARE PRES. CALDAIA/MAN. |
| 2 | 3262303 | PIASTRA CONTAGOCCE |
| 1 | 312102 | NIPPLES MM 1/4G-1/8G |



P. A. Codice componente

Descrizione

la Pavoni

Via Privata Gorizia, 7
20098 S.Giuliano Mil. MILANO

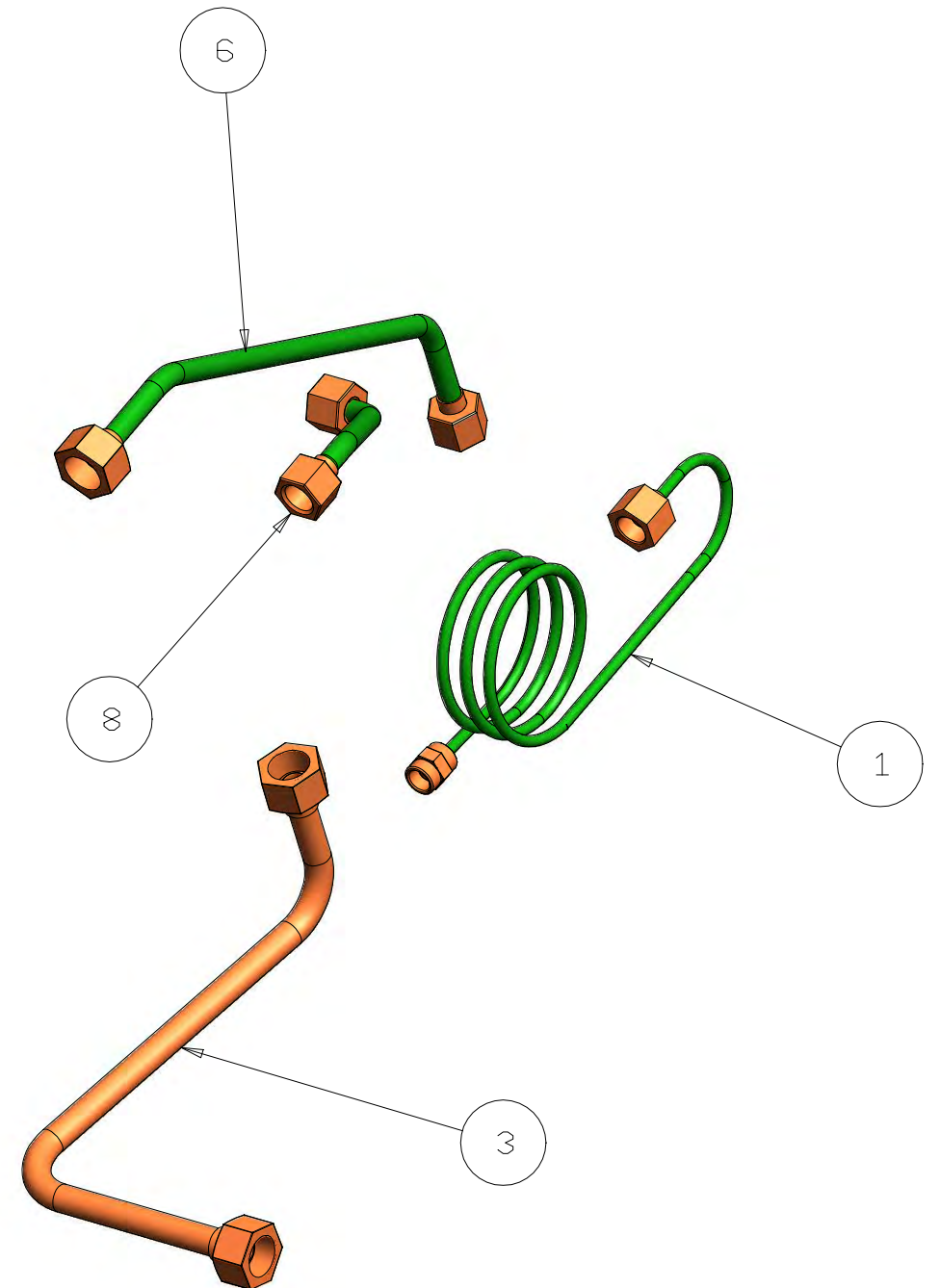
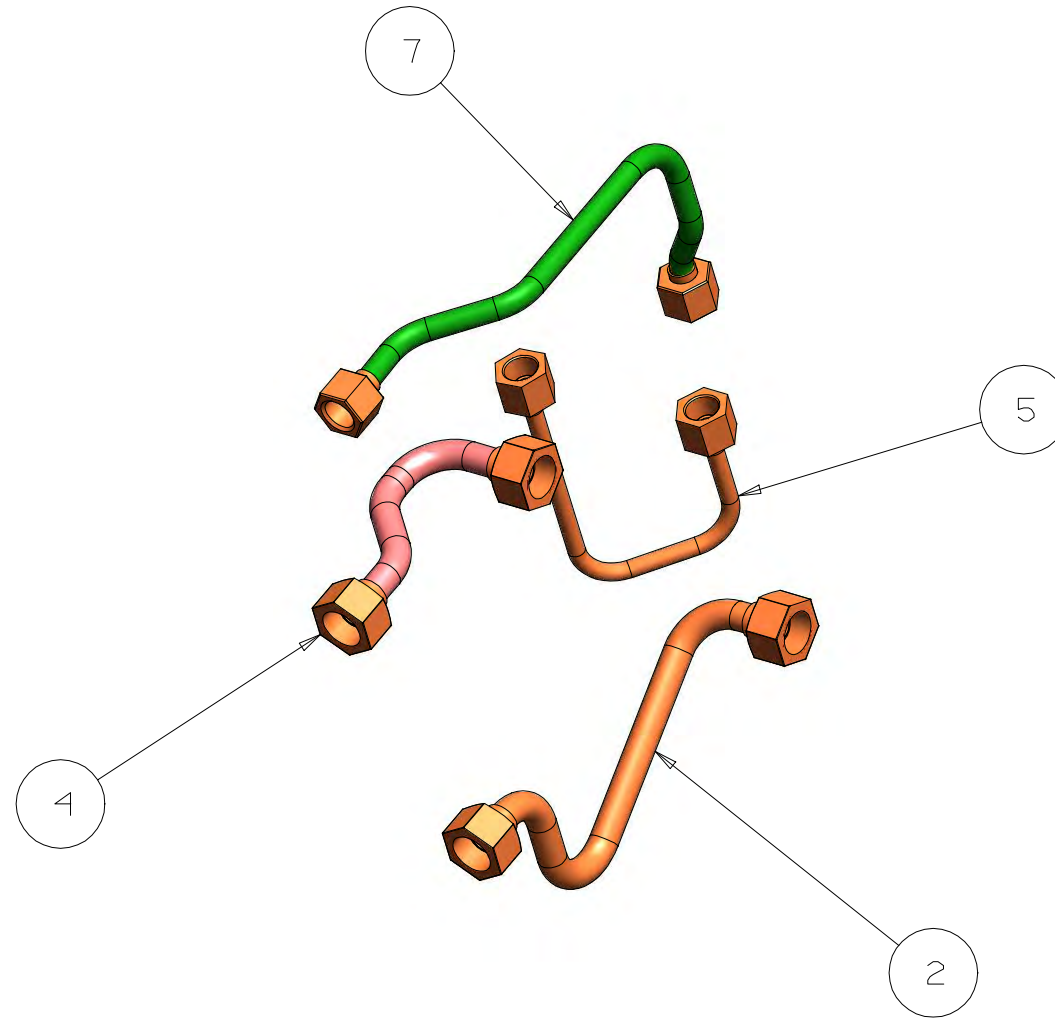
Rev. N° 1

27.11.2017

TUBI 2-3-4 GRUPPI "SV"

2880034_TAV17

IL PRESENTE DISEGNO E' DI ESCLUSIVA PROPRIETA' DELLA DITTA LA PAVONI, QUALUNQUE CONTRAFFAZIONE O DIVULGAZIONE NON AUTORIZZATA SARA' PERSEGUIBILE A TERMINE DI LEGGE.



| | | |
|-------|-------------------|----------------------------------|
| 8 | 3427118 | TUBO CALD-RUB. VAPORE DX LEVA -S |
| 7 | 3427108 | TUBO CALD-RUB. VAPORE SX LEVA-S |
| 6 | 3427058 | TUBO CALD./ELETROV. PREL. ACQUA |
| 5 | 3426408 | TUBO PRESSOSTATO CALDAIA |
| 4 | 3423388 | TUBO CALDAIA-LIVELLO HOTEL |
| 3 | 3423358 | TUBO-PULSANTE/CALDAIA |
| 2 | 3423308 | TUBO CALDAIA/LIVELLO INF. |
| 1 | 3420138 | CAPILLARE PRES. CALDAIA/MAN. |
| P. A. | Codice componente | Descrizione |

la Pavoni

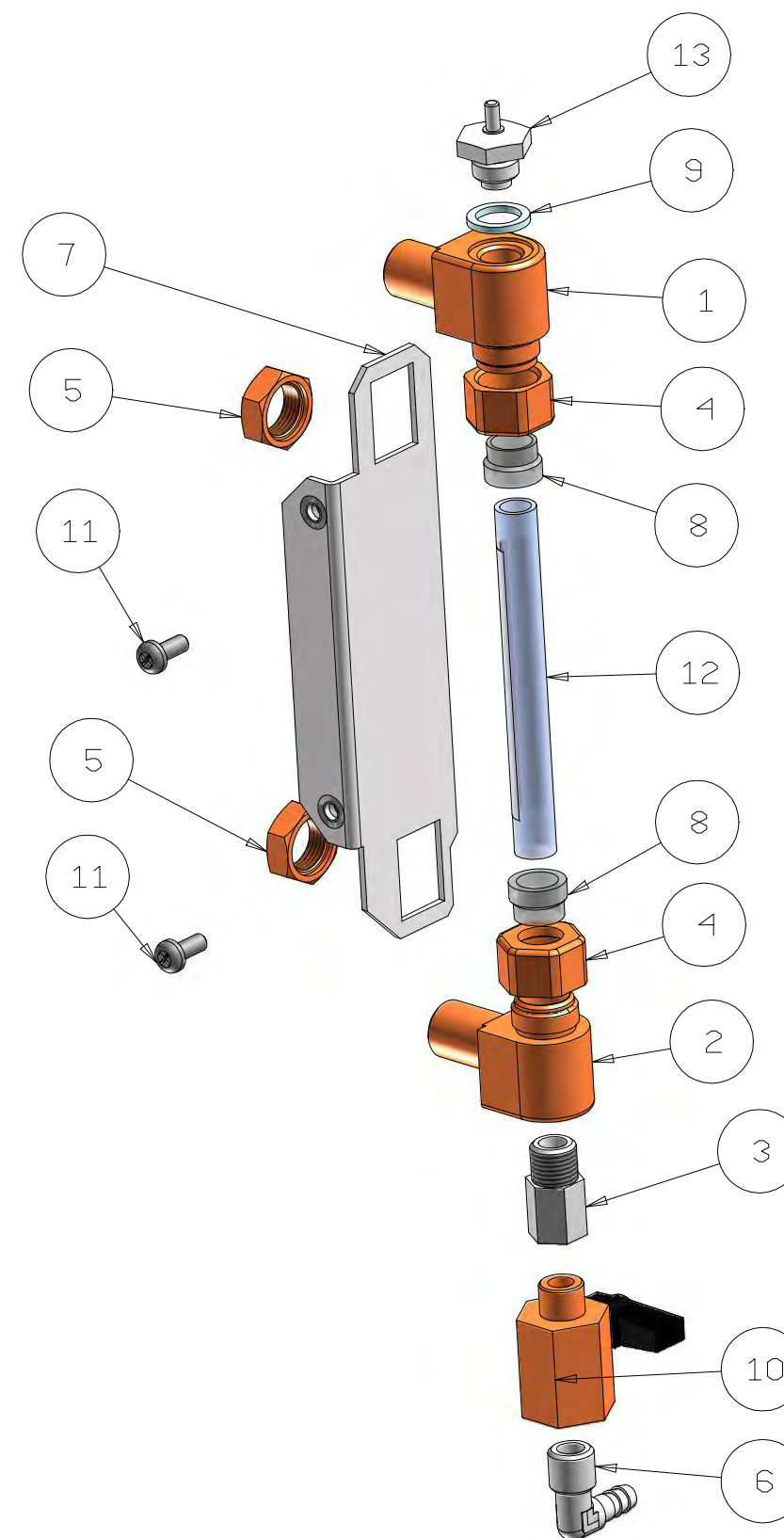
Via Privata Gorizia, 7
20098 S.Giuliano Mil. MILANO

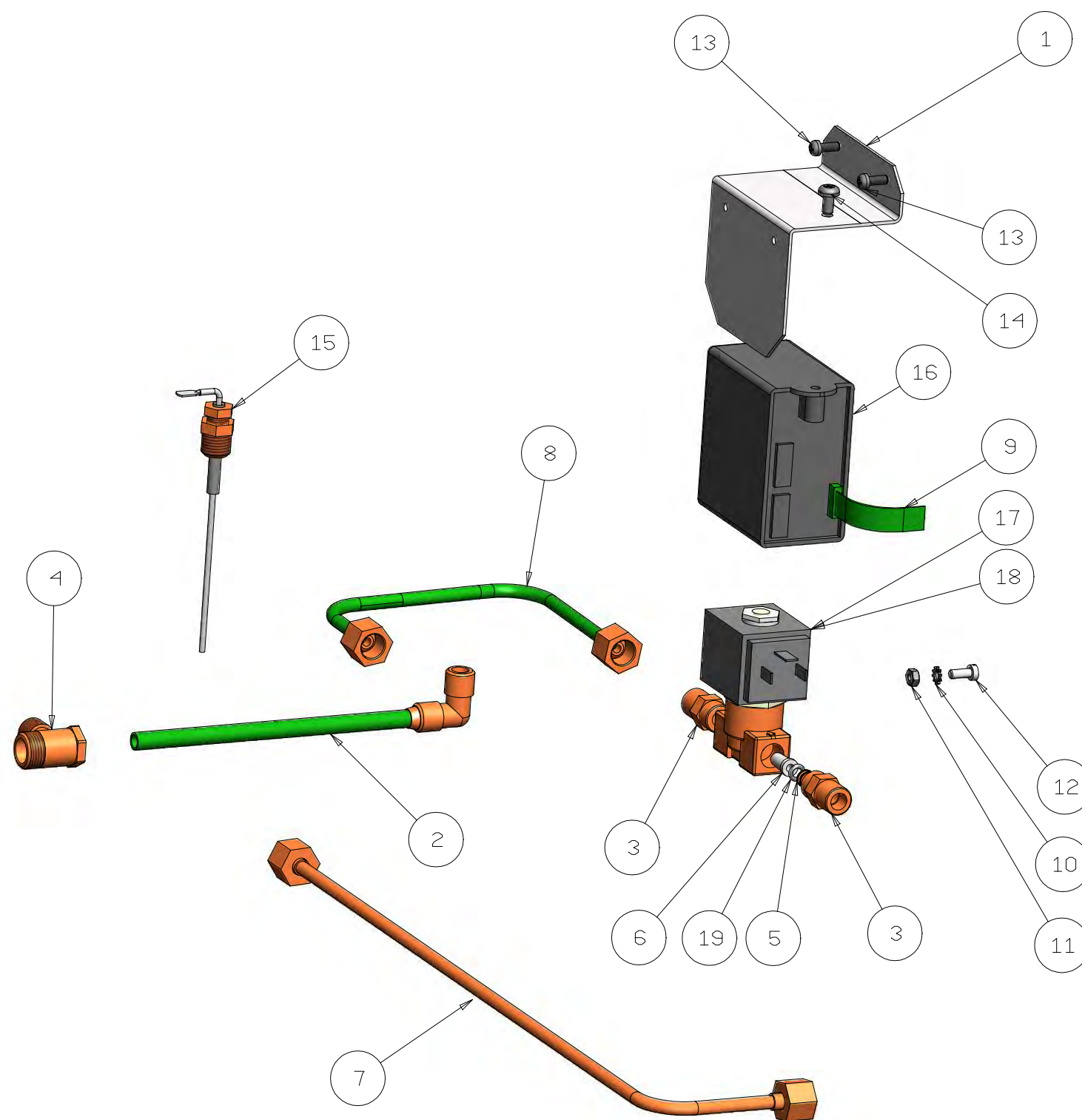
Rev. N° 0
13/05/2014

TUBI 2-3-4 GRUPPI LEVA
2880034_TAV18

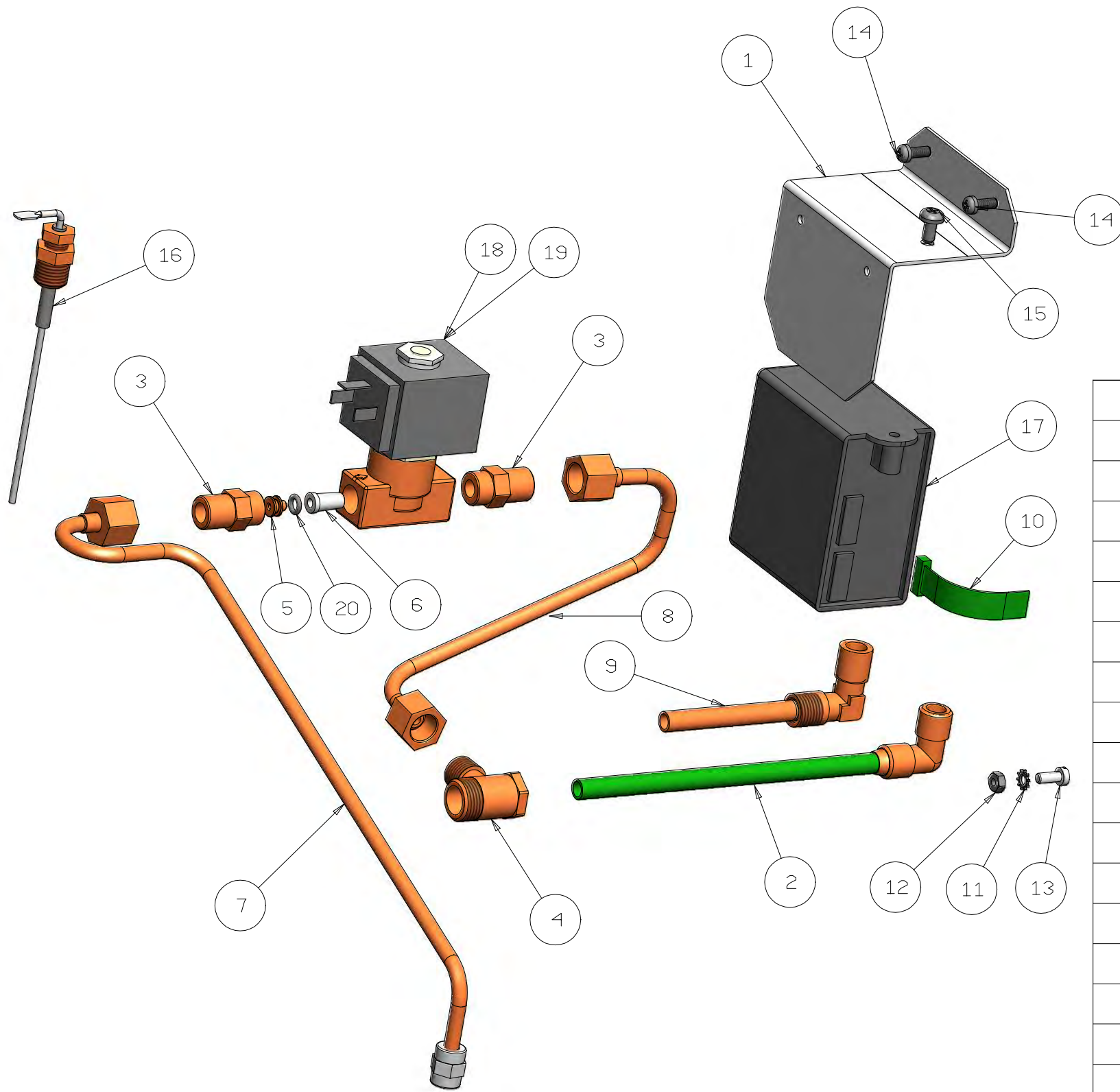
N.B. GRUPPO COMPLETO CODICE: 393612

| | | |
|-------|-------------------|--------------------------------|
| 13 | 453203 | VALVOLA ANTIVUOTO (CORPO INOX) |
| 12 | 453110 | VETRO LIVELLO VERNICIATO |
| 11 | 403125 | VITE TCBC M5X12 UNI 7687 |
| 10 | 395121 | RUBINETTO |
| 9 | 362012 | GUARNIZIONE |
| 8 | 361002 | GUARNIZIONE TUBO LIVELLO |
| 7 | 3292593 | SUPPORTO LIVELLO |
| 6 | 314142 | GOMITO PORTAGOMMA 1/4 M-M |
| 5 | 313537 | DADO 3/8G |
| 4 | 313303 | CALOTTA LIVELLO |
| 3 | 312012 | RACCORDO VALVOLA ANTIVUOTO |
| 2 | 31102505 | ATTACCO LIV. INF. LAVORATO |
| 1 | 31102502 | ATTACCO LIV. SUP. LAVORATO |
| P. A. | Codice componente | Descrizione |

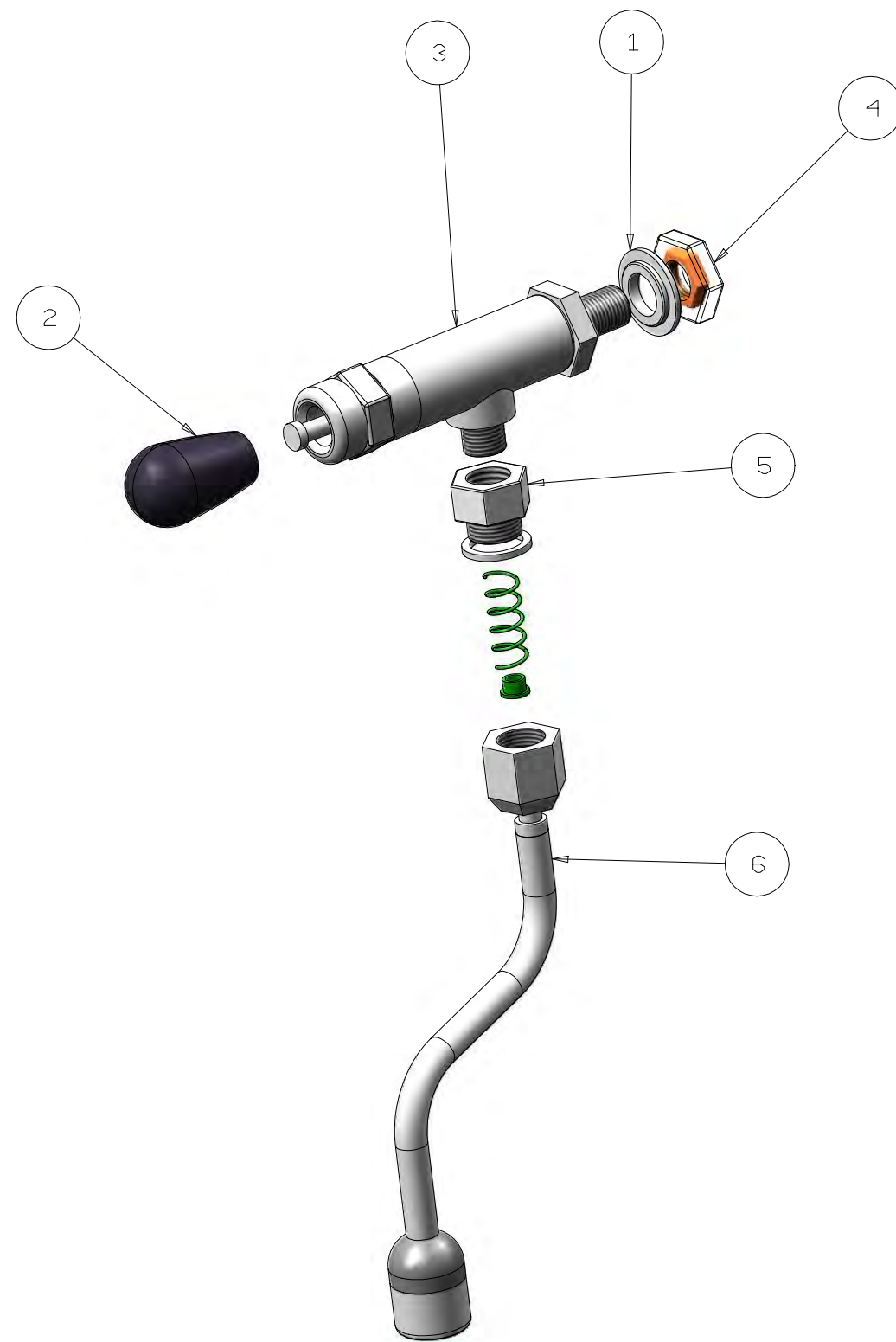




| | | |
|-------|-------------------|---|
| 19 | 465006 | O'RING OR 2018 |
| 18 | 451272 | E.VALVOLA A 2 VIE 230V |
| 17 | 451221 | E.VALVOLA A 2 VIE 1/4" 120V |
| 16 | 438050 | CENTRALINA AUTOLIV. 230V |
| 15 | 438023 | SONDA LIVELLO |
| 14 | 403424 | VITE AUTOF. 4.8X9.5 UNI 6954 B-PZ |
| 13 | 403117 | VITE AUTOFORMANTE 4X10 UNI 8112 ZC15-ZN |
| 12 | 403112 | VITE TC UNI EN ISO 1207-M4X10-A2-50 |
| 11 | 402003 | DADO ES.M 4 TIPO1 ISO4032 C15 ZN |
| 10 | 401004 | ROSETTA EL.DENT. 4 UNI8842A ACC-ZN |
| 9 | 396509 | CABLAGGIO BAR Z1 |
| 8 | 3426528 | TUBO PRESSOSTATO CALDAIA |
| 7 | 3421658 | TUBO REGOL. GAS/CALDAIA |
| 6 | 327149 | FILTRO ACQUA |
| 5 | 314116 | GIGLEUR DIA 1MM |
| 4 | 31204901 | RACCORDO MISCELATORE ACQUA LAVORATO |
| 3 | 312034 | RACCORDO DIRITTO 1/4GX1/4G CONICO |
| 2 | 2949001 | PESCANTE FLESSIBILE |
| 1 | 2226006 | PIASTRINA PORTA CENTRALINA |
| P. A. | Codice componente | Descrizione |

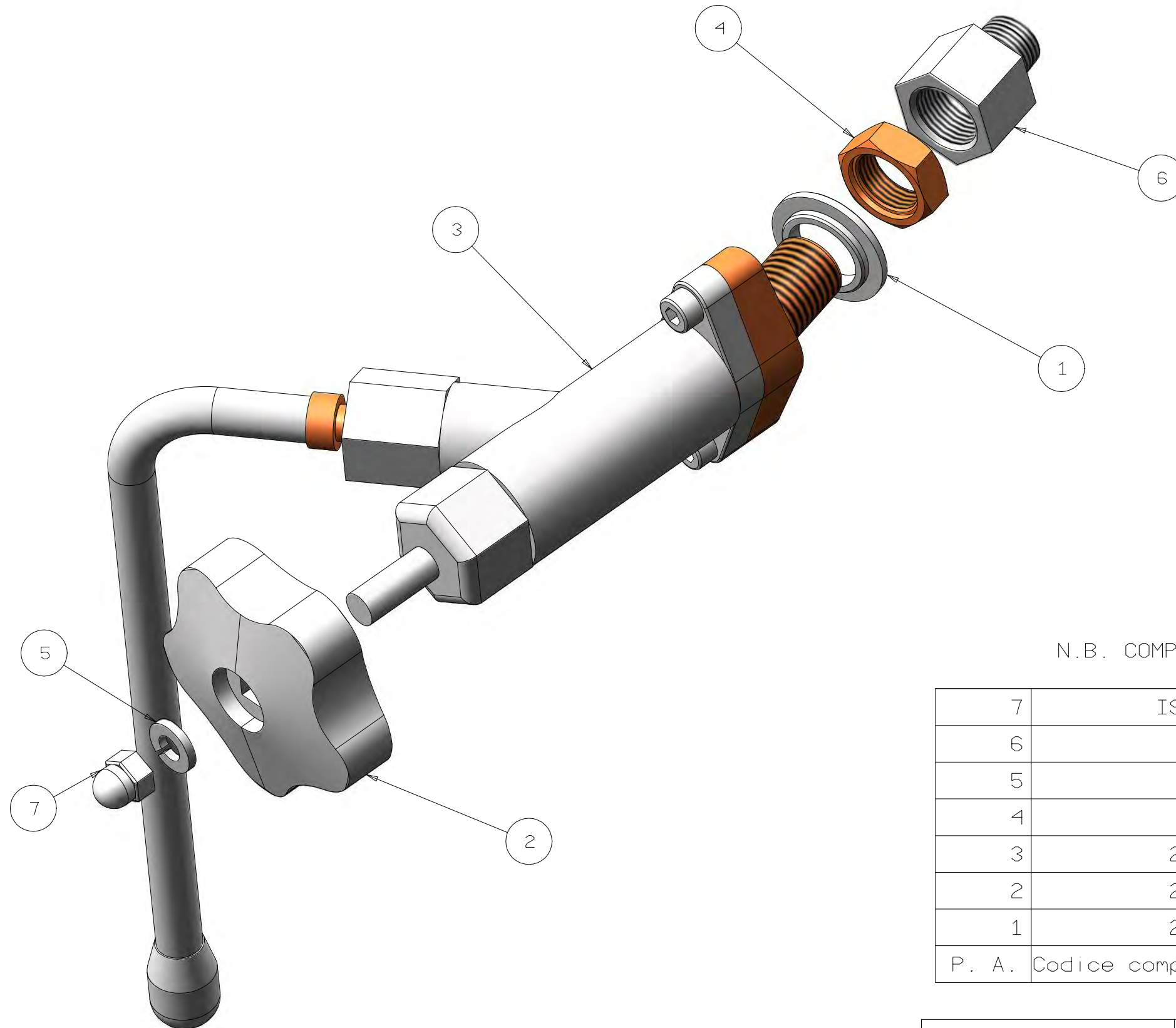


| | | |
|-------|-------------------|---|
| 20 | 465006 | O'RING OR 2018 |
| 19 | 451272 | E. VALVOLA A 2 VIE 230V |
| 18 | 451221 | E. VALVOLA A 2 VIE 1/4" 120V |
| 17 | 438050 | CENTRALINA AUTOLIV. 230V |
| 16 | 438023 | SONDA LIVELLO |
| 15 | 403424 | VITE AUTOF. 4.8X9.5 UNI 6954 B-PZ |
| 14 | 403117 | VITE AUTOFORMANTE 4X10 UNI 8112 ZC15-ZN |
| 13 | 403112 | VITE TC UNI EN ISO 1207-M4X10-A2-50 |
| 12 | 402003 | DADO ES.M 4 TIPO1 ISO4032 C15 ZN |
| 11 | 401004 | ROSETTA EL.DENT. 4 UNI8842A ACC-ZN |
| 10 | 396509 | CABLAGGIO BAR Z1 |
| 9 | 3431408 | PESCANTE MISCELATORE SALD. |
| 8 | 3426428 | TUBO INF. ELETTR. EA/CALDAIA |
| 7 | 3426398 | TUBO CARICO ACQUA/E.VALVOLA |
| 6 | 327149 | FILTRO ACQUA |
| 5 | 314116 | GIGLEUR DIA 1MM |
| 4 | 31204901 | RACCORDO MISCELATORE ACQUA LAVORATO |
| 3 | 312034 | RACCORDO DIRITTO 1/4GX1/4G CONICO |
| 2 | 2949001 | PESCANTE FLESSIBILE |
| 1 | 2226006 | PIASTRINA PORTA CENTRALINA |
| P. A. | Codice componente | Descrizione |



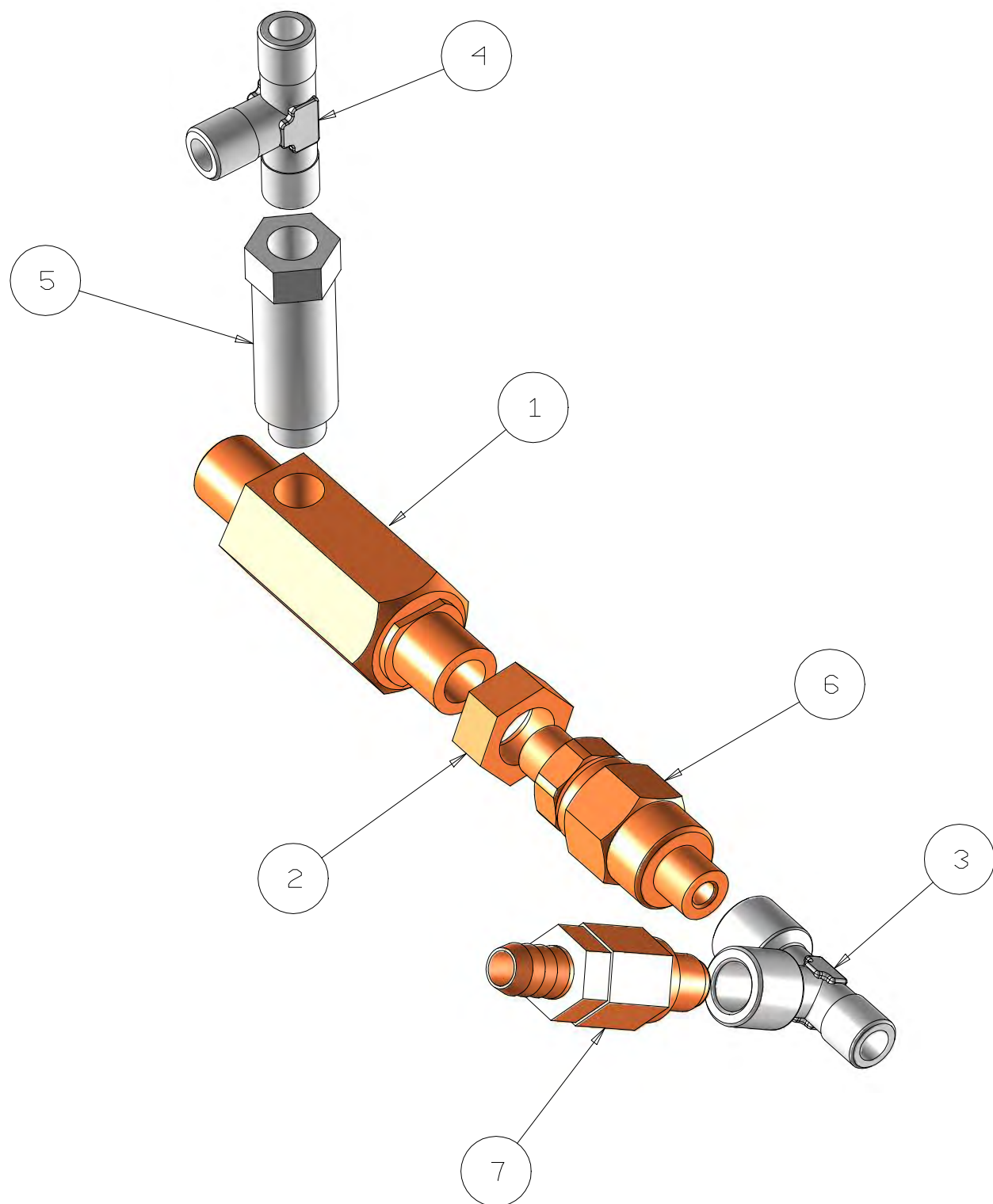
N.B. COMPONENTE COMPLETO CODICE 2942015

| | | |
|-------|-------------------|-----------------------------------|
| 6 | IS000703 | LANCIA ACQUA ANTISCOTT.ALBA |
| 5 | IS000681 | KIT LANCIA SNODATE ALBA/MOND. |
| 4 | IS000647 | DADO H5G1/4ES17 |
| 3 | IS000180 | RUBINETTO MONDIALE |
| 2 | 2716003 | IMPUGNATURA NERA ELESA COD.120991 |
| 1 | 2130005 | RONDELLA DI CENTRAGGIO DIA.28-14 |
| P. A. | Codice componente | Descrizione |



N.B. COMPONENTE COMPLETO CODICE 2942014

| | | |
|-------|-------------------|---------------------------------------|
| 7 | IS000483 | DADO CIECO PER MANOP. DADNIC6C |
| 6 | 406010 | RIDUZIONE 3/8"F X 1/4"M |
| 5 | 401040 | RONDELLA GROWER DN 6 UNI 1751 ZINCATA |
| 4 | 313537 | DADO 3/8G |
| 3 | 2942016 | ASSY CORPO RUB.+LANCIA VAPORE |
| 2 | 2716005 | MANOPOLA ELESA 69211 VRC.192/60-7X7 |
| 1 | 2130004 | RONDELLA DI CENTRAGGIO DIA.28-17 |
| P. A. | Codice componente | Descrizione |



| | | |
|-------|-------------------|---------------------------------|
| 7 | 453201 | VALVOLA D'ESPANSIONE REGOLABILE |
| 6 | 453200 | VALVOLA NON RITORNO 1/8G |
| 5 | 406029 | ART.COM.PROLUNGA M-F 1/8G |
| 4 | 406028 | TMMM 1/8" CILINDRICA |
| 3 | 406019 | RACCORDO T 1/8 MFF |
| 2 | 313542 | DADO 1/4G |
| 1 | 312046 | RACC.VALVOLA NON RITORNO |
| P. A. | Codice componente | Descrizione |

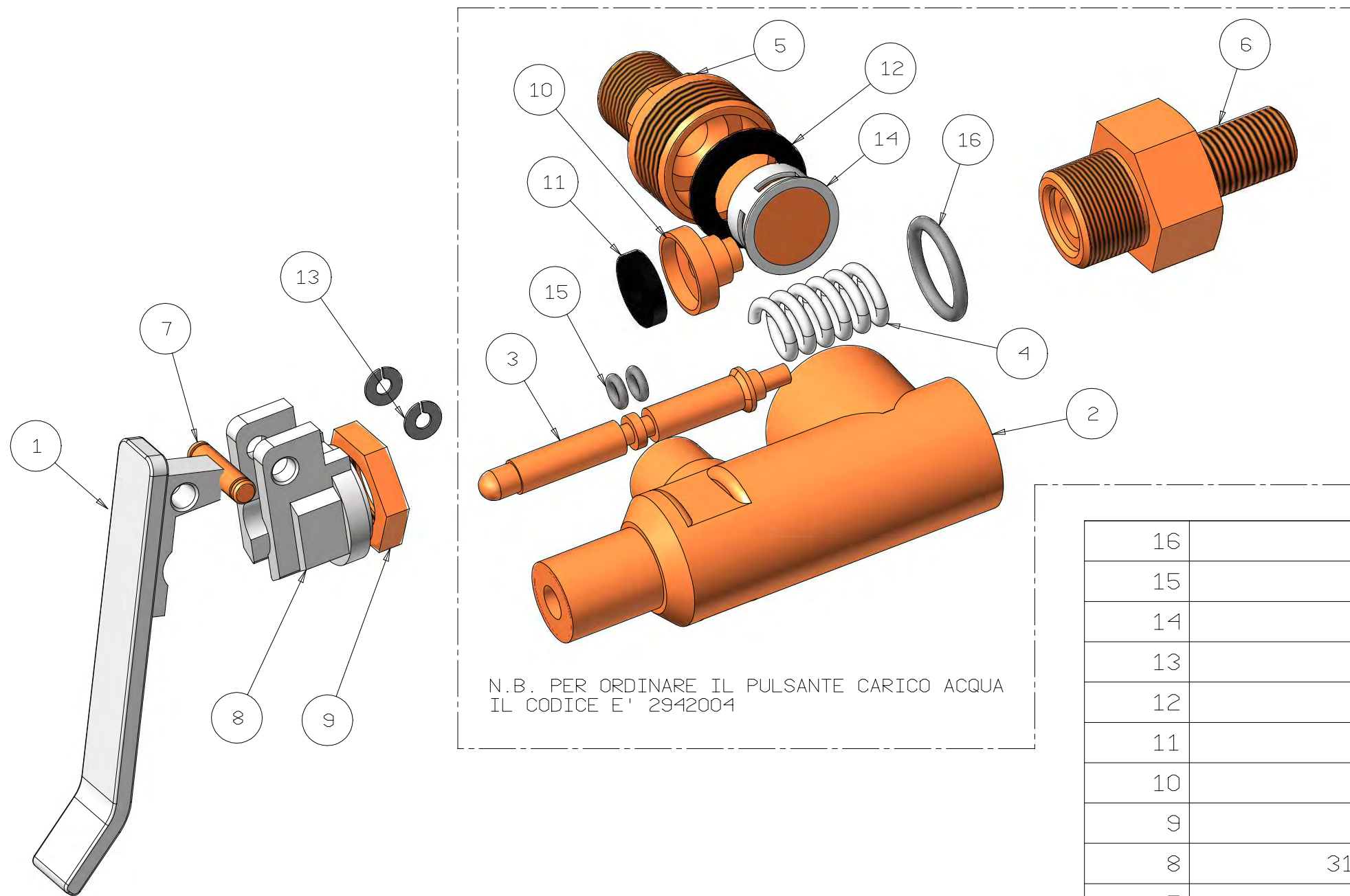
IL PRESENTE DISEGNO E' DI ESCLUSIVA PROPRIETA' DELLA DITTA LA PAVONI, QUALUNQUE CONTRAFFAZIONE O DIVULGAZIONE NON AUTORIZZATA SARA' PERSEGUIBILE A TERMINE DI LEGGE.

la Pavoni

Via Privata Gorizia, 7
20098 S.Giuliano Mil. MILANO

Rev. N° 0
23/05/2014

VALVOLA DI NON RITORNO BAR
2880034_TAV24



N.B. PER ORDINARE IL PULSANTE CARICO ACQUA
IL CODICE E' 2942004

N.B. PER ORDINARE IL PULSANTE CARICO ACQUA COMPLETO IL CODICE E' 394211

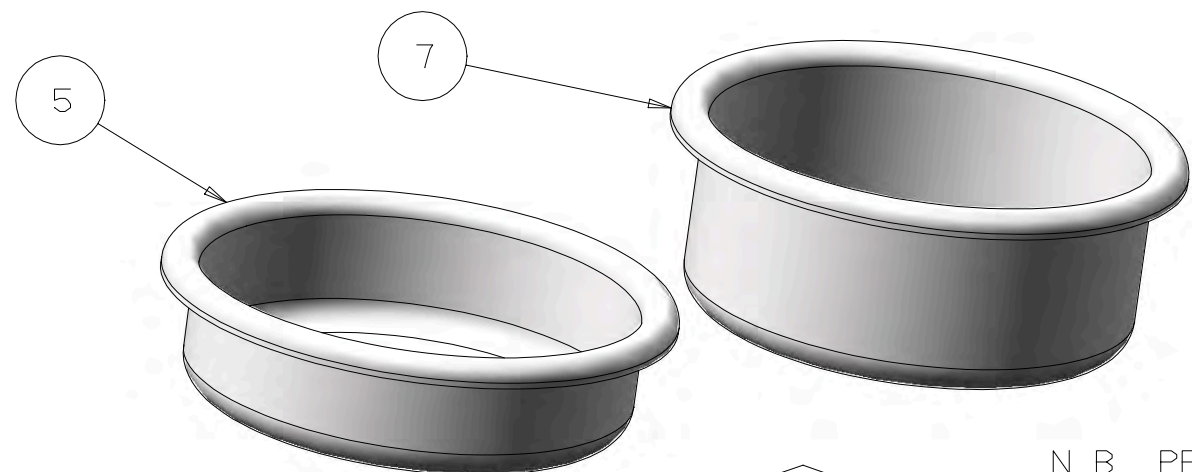
| | | |
|-------|-------------------|--|
| 16 | 465124 | O'RING OR3068 |
| 15 | 465003 | O'RING OR2015 |
| 14 | 455005 | FILTRO ACQUA |
| 13 | 404104 | ANELLO UNI 7434-3.2B |
| 12 | 362067 | GUARNIZIONE ACQUA |
| 11 | 362003 | GOMMINO RUBINETTI |
| 10 | 314047 | PORTAGOMMINO PER RUBINETTI |
| 9 | 313502 | DADO 3/8GX5 |
| 8 | 31331601 | CALOTTA PER RUBINETTO DI CARICO |
| 7 | 312208 | PERNO LEVA RUB. CARICO ACQUA |
| 6 | 312047 | RACCORDO PER FLEX POMPA |
| 5 | 312045 | RAC. SEDE FILTRO CARIC. ACQUA M-M 3/4-3/8G |
| 4 | 311405 | MOLLA VALVOLA DI SICUREZZA |
| 3 | 311335 | STELO RUBINETTO PULSANTE |
| 2 | 31122201 | CORPO RUBINETTO PULSANTE LAV. |
| 1 | 31107301 | LEVA RUBINETTO CARICO |
| P. A. | Codice componente | Descrizione |

la Pavoni

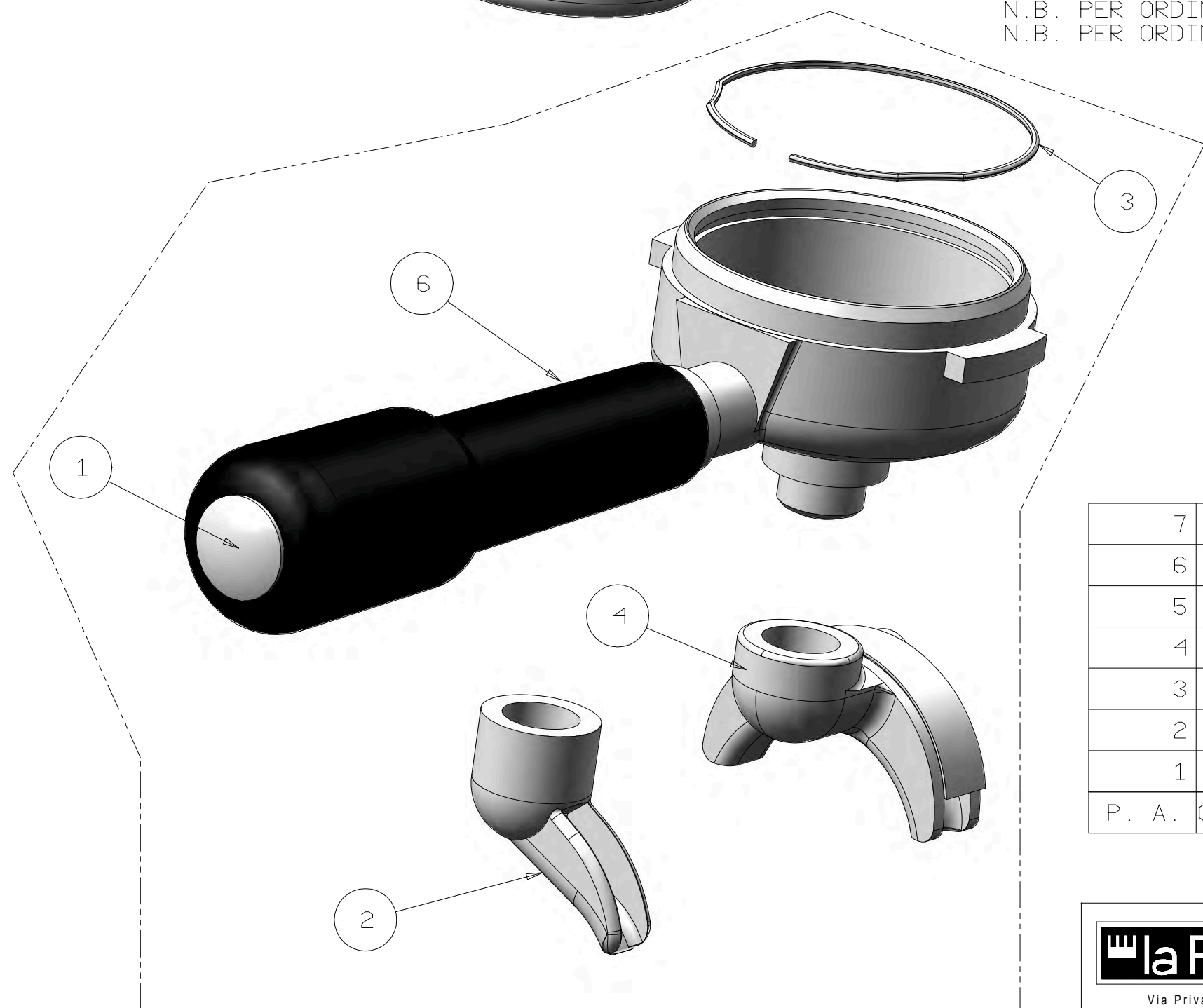
Via Privata Gorizia, 7
20098 S.Giuliano Mil. MILANO

Rev. N° 0
23/05/2014

PULSANTE CARICO ACQUA
2880034_TAV25



N.B. PER ORDINARE IL PORTAFILTRO COMPLETO 1 VIA IL CODICE E' 2953022R
 N.B. PER ORDINARE IL PORTAFILTRO COMPLETO 2 VIE IL CODICE E' 2953021R



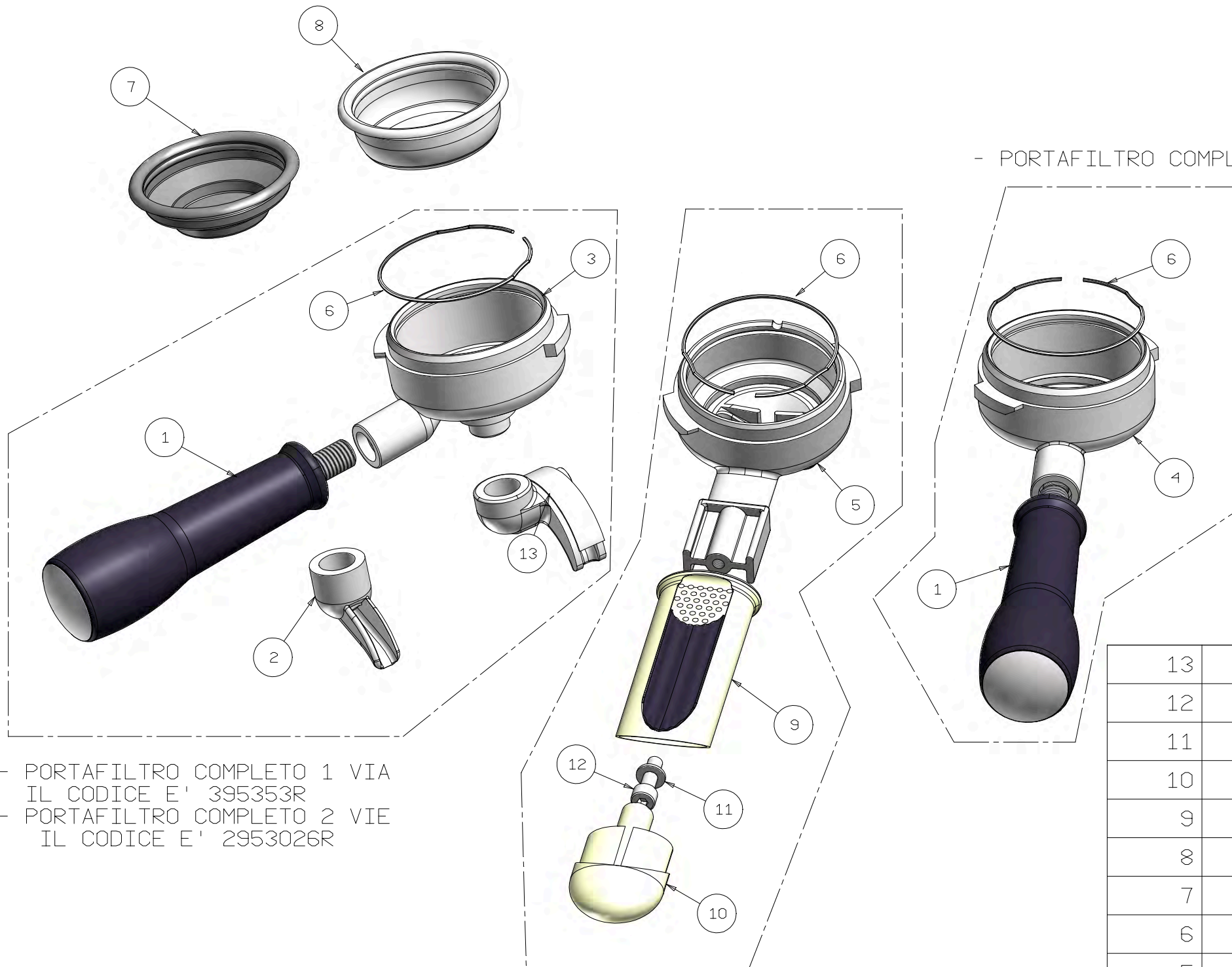
| | | |
|-------|-------------------|----------------------------------|
| 7 | IS000848 | FILTRO 2 TAZZE |
| 6 | IS000740 | PORTAFILTRO CROMATO BAR (ISOMAC) |
| 5 | IS000707 | FILTRO 1 TAZZA |
| 4 | 455060 | BECCUCCIO 2 VIE |
| 3 | 311414 | MOLLA PER PORTAFILTRO |
| 2 | 3110294 | BECCUCCIO 1 VIA |
| 1 | 271000404 | TAPPO MANOPOLA PORTAFILTRO |
| P. A. | Codice componente | Descrizione |

IL PRESENTE DISEGNO E' DI ESCLUSIVA PROPRIETA' DELLA DITTA LA PAVONI. QUALUNQUE CONTRAFFAZIONE O RIVENDIZIONE NON AUTORIZZATA SARA' PERSEGUIBILE A TERMI NE DI LEGGE.

la Pavoni
 Via Privata Gorizia, 7
 20098 S. Giuliano Mil. MILANO

Rev. N° 1
 27.11.2017

PORTAFILTRO BAR S/SV
 2880034_TAV26



- PORTAFILTRO COMPLETO IL CODICE E' 2953008

- PORTAFILTRO COMPLETO 1 VIA
IL CODICE E' 395353R
- PORTAFILTRO COMPLETO 2 VIE
IL CODICE E' 2953026R

- PORTAFILTRO COMPLETO IL CODICE E' 39531001R

| | | |
|-------|-------------------|--|
| 13 | 455060 | BECCUCCIO 2 VIE |
| 12 | 403224 | VITE TCCE M6X20 UNI 5931 |
| 11 | 401009 | RANELLA DENTELLATA M6 UNI3703 |
| 10 | 37114801 | TAPPO IMP.RA PORTAFILTRO NERO |
| 9 | 37114701 | IMPUGNATURA PORTAFILTRO NERO |
| 8 | 327042 | FILTRO 2 DOSI - 16 GRAMMI |
| 7 | 327002 | FILTRO 1 DOSE - 7GRAMMI |
| 6 | 311414 | MOLLA PER PORTAFILTRO BAR |
| 5 | 31109741 | PORTAFILTRO CELLINI CROMATO |
| 4 | 31109245 | PORTAFILTRO LAVORATO FASCINO |
| 3 | 31109244 | PORTAFILTRO LAVORATO KIT CAPSULA |
| 2 | 3110294 | BECCUCCIO 1 VIA |
| 1 | 2710003 | IMPUGNATURA GR. PORTAFILTRO NERO-CROMATO |
| P. A. | Codice componente | Descrizione |

la Pavoni

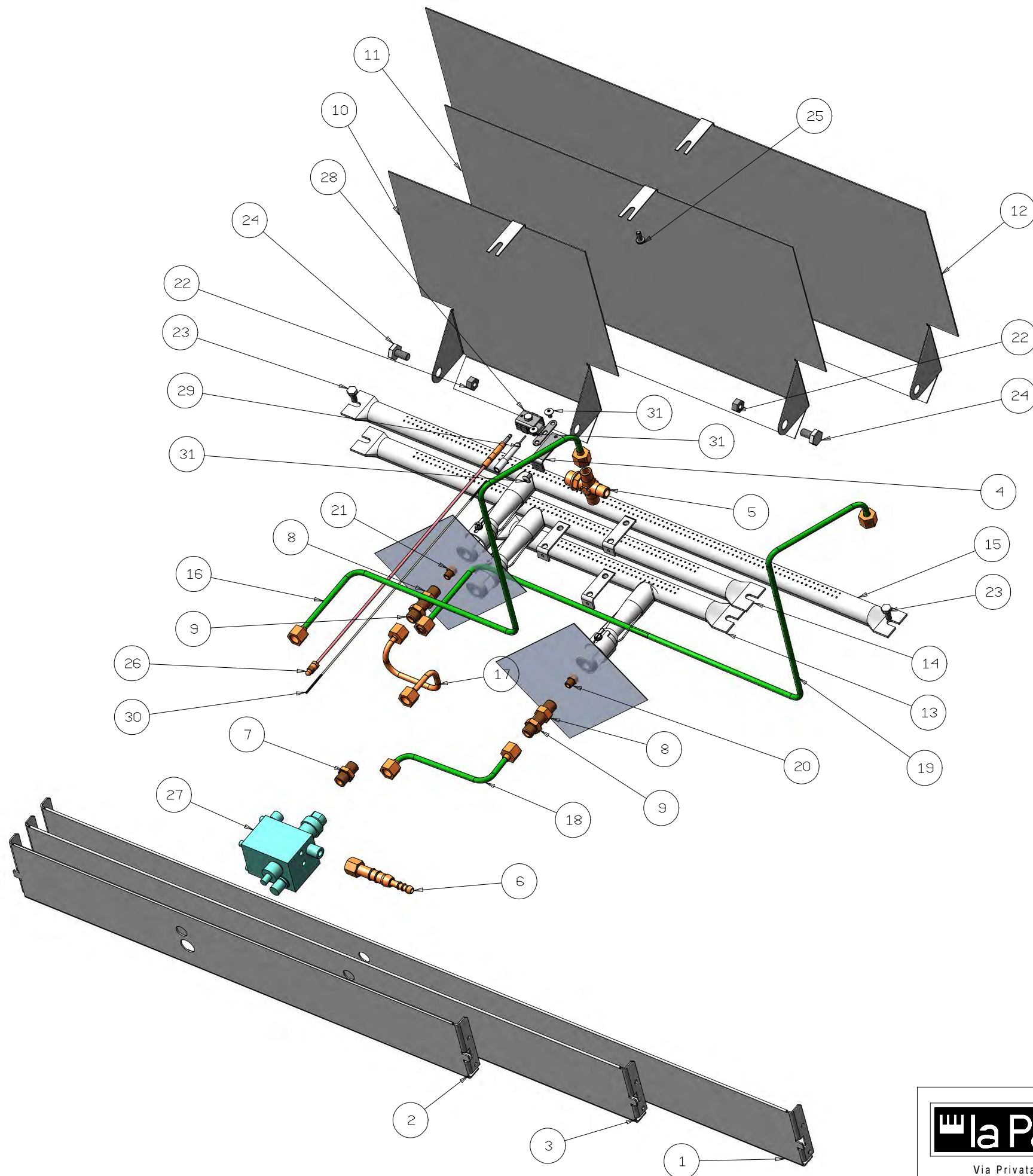
Via Privata Gorizia, 7
20098 S.Giuliano Mil. MILANO

Rev. N° 1

27.11.2017

PORTAFILTRO CROMATO BAR M/V/L

2880034_TAV27



| | | |
|-------|-------------------|--|
| 31 | IS000220 | VITE INOX 4X8 TMT CROCE |
| 30 | 454023 | CAVO DI COLLEGAMENTO L500 - GAS |
| 29 | 454022 | CANDELETTA PIEZO - GAS |
| 28 | 454021 | STAFFA CONTROSTAFFA VITE GAS |
| 27 | 454002 | REGOLATORE GAS RG20 |
| 26 | 454001 | TERMOCOPPIA L 380 IMPIANTO GAS |
| 25 | 403125 | VITE TCBC M5X12 UNI 7687 |
| 24 | 403034 | VITE TE M8X16 UNI 5739 |
| 23 | 403020 | VITE TE M6X14 UNI5739 |
| 22 | 402020 | DADO ESAGONALE M8 UNI5588 |
| 21 | 393655 | INIETTORI GAS DOTAZIONE 3GR BAR |
| 20 | 393654 | INIETTORI GAS DOTAZIONE 2GR BAR |
| 19 | 3426658 | TUBO CALDAIA/REGOLAT.GAS BART-3GRL |
| 18 | 3426548 | TUBO ATTACCO GAS 2 GR. |
| 17 | 3426438 | TUBO BRUCIATORE/REG.GAS |
| 16 | 3426418 | TUBO CALDAIA/REGOL.GAS |
| 15 | 3411073 | BRUCIATORE GAS 4 GR |
| 14 | 3411063 | BRUCIATORE GAS 3 GR |
| 13 | 3411053 | BRUCIATORE 2GR |
| 12 | 323007 | PANN.PROTEZIONE GAS 4GR. |
| 11 | 323006 | PANN.PROTEZIONE GAS 3GR. |
| 10 | 323005 | PANN.PROTEZIONE GAS 2GR. |
| 9 | 314118 | RACCORDO PORTAINIETTORE (02019/01) |
| 8 | 313542 | DADO 1/4G |
| 7 | 312101 | NIPLES 1/4"-1/4" GAS |
| 6 | 312048 | RACCORDO PER TUBO GAS |
| 5 | 31203201 | RACCORDO CROCE 4 VIE 3/8"- 3X1/4" LAV.TO |
| 4 | 2226053005 | PIASTRINA FISSAGGIO SONDA GAS |
| 3 | 2225026008 | TRAVE ANTERIORE 3GR CREMA/VASARI |
| 2 | 2225025008 | TRAVE ANTERIORE BASSA 2GR |
| 1 | 2225024008 | TRAVE ANTERIORE 4GR GAS TRANC.-PIEG. |
| P. A. | Codice componente | Descrizione |

IL PRESENTE DISEGNO E' DI ESCLUSIVA PROPRIETA' DELLA DITTA LA PAVONI, QUALUNQUE CONTRAFFAZIONE O DIVULGAZIONE NON AUTORIZZATA SARA' PERSEGUIBILE A TERMINE DI LEGGE.

la Pavoni

Via Privata Gorizia, 7
20098 S.Giuliano Mil. MILANO

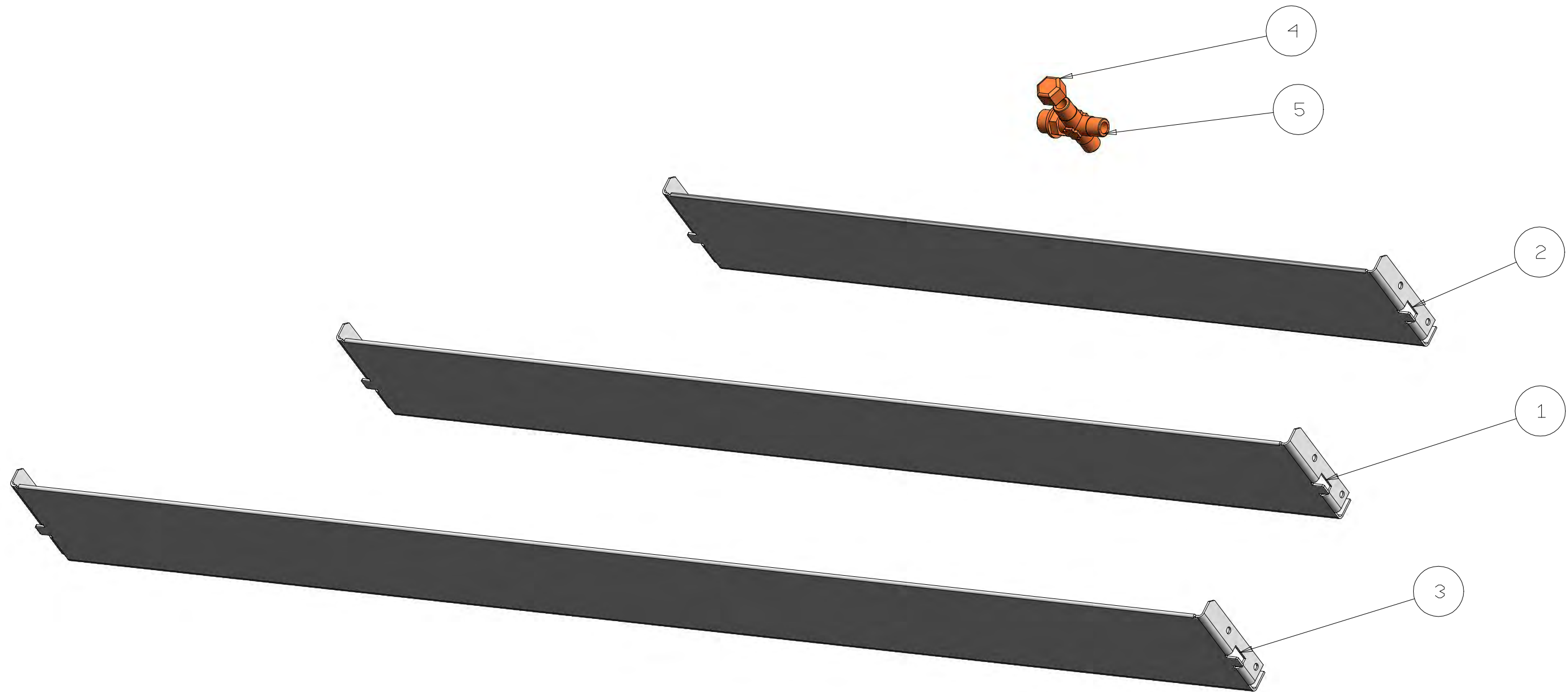
Rev. N° 0

23/05/2014

KIT GAS 2-3-4 GRUPPI

2880034_TAV28

IL PRESENTE DISEGNO E' DI ESCLUSIVA PROPRIETA' DELLA DITTA LA PAVONI, QUALUNQUE CONTRAFFAZIONE O DIVULGAZIONE NON AUTORIZZATA SARA' PERSEGUIBILE A TERMINE DI LEGGE.



| | | |
|-------|-------------------|--|
| 5 | 31203201 | RACCORDO CROCE 4 VIE 3/8"- 3X1/4" LAV.TO |
| 4 | 31100801 | CALOTTA 1/4G CIECA |
| 3 | 2225029008 | TRAVE ANTERIORE 4GR NO GAS TRANC-PIEG |
| 2 | 2225028008 | TRAVE ANTERIORE BASSA 2GR (NO GAS) |
| 1 | 2225027008 | TRAVE ANTERIORE 3GR CREMA/VASARI NO GAS |
| P. A. | Codice componente | Descrizione |

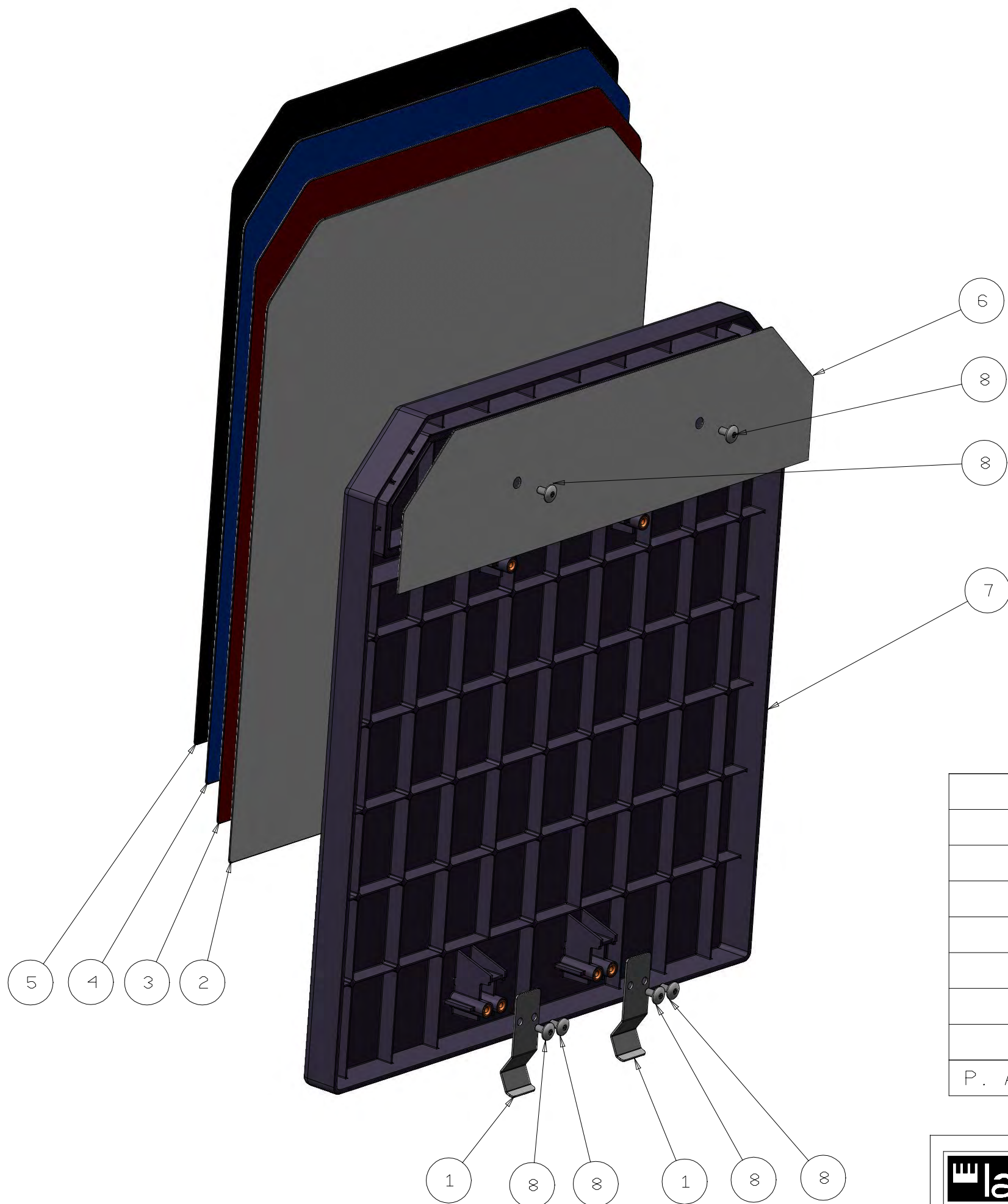
la Pavoni

Via Privata Gorizia, 7
20098 S.Giuliano Mil. MILANO

Rev. N° 0
23/05/2014

KIT NO GAS 2-3-4GR
2880034_TAV29

IL PRESENTE DISEGNO E' DI ESCLUSIVA PROPRIETA' DELLA DITTA LA PAVONI, QUALUNQUE CONTRAFFAZIONE O DIVULGAZIONE NON AUTORIZZATA SARA' PERSEGUIBILE A TERMINE DI LEGGE.



| | | |
|-------|-------------------|--|
| 8 | IS000220 | VITE INOX 4X8 TMT CROCE |
| 7 | 2710010 | FIANCO DX-SX VASARI |
| 6 | 2230100008 | LAMIERA INTERNA PER FIANCO "VASARI" |
| 5 | 2230099408 | LAMIERA ESTERNA FIANCO "VASARI" NERO OPACO |
| 4 | 2230099318 | LAMIERA ESTERNA FIANCO "VASARI" BLU |
| 3 | 2230099308 | LAMIERA ESTERNA FIANCO "VASARI" ROSSO |
| 2 | 2230099008 | LAMIERA ESTERNA INOX FIANCO "VASARI" |
| 1 | 2226077005 | MOLLETTA FISSAGGIO FIANCO DX/SX "CREMA" |
| P. A. | Codice componente | Descrizione |

la Pavoni

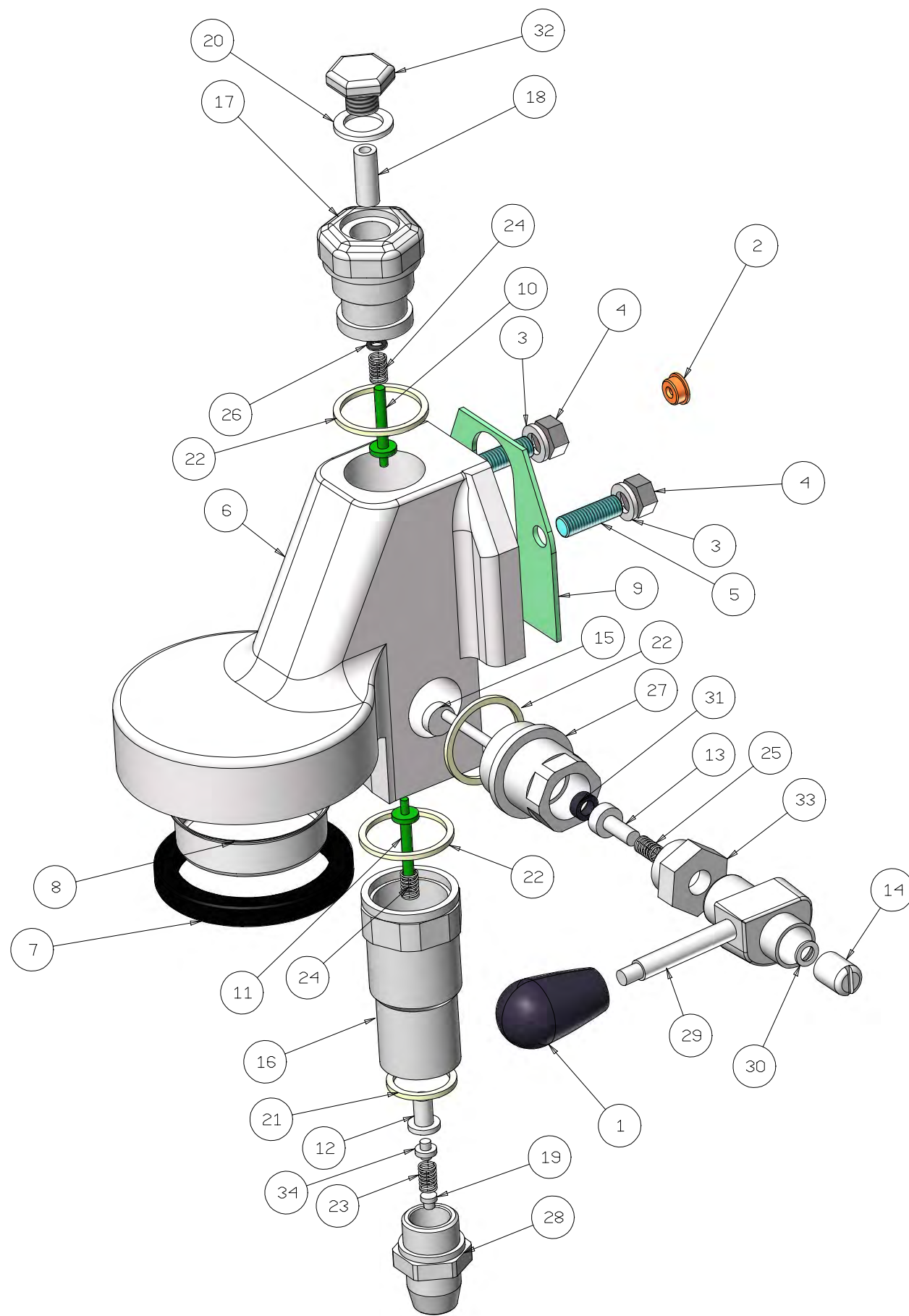
Via Privata Gorizia, 7
20098 S.Giuliano Mil. MILANO

Rev. N° 0

13/05/2014

FIANCO "VASARI"

2880034_TAV30



GRUPPO EROGAZIONE COMPLETO: 2950020

| | | |
|-------------------------|---------------|---------------------------------------|
| 34 | ISVAL2PZTTR | VALVOLINA 2PZ TONDO+TRIANGOLO |
| 33 | ISTAPPRGOCR | TAPPO PREMIGOMMINO ES22 CROMATO |
| 32 | ISTAP3136184 | TAPPO SUPERIORE GRUPPO CROMATO |
| 31 | ISRONTM155754 | RONDELLA EP 709 15.8X7.8X4 |
| 30 | ISRONDENE8 | RONDELLA DENTELLATA UNI 6798A |
| 29 | ISRC-516CR | CAMMA CROMATA |
| 28 | ISRAC2626CR | RACCORDO INF.RC 26X26 CROMATO |
| 27 | ISPOR3140784 | FLANGIA POTACAMME COMPLETA |
| 26 | ISOR-128V | OR 128 |
| 25 | ISMOLLA-E | MOLLA PREMIGOMMINO GRUPPO |
| 24 | ISMOLLA-A | MOLLA VALVOLA EROGAZIONE |
| 23 | ISMOL311420R1 | MOLLA SCARICO |
| 22 | ISGUATF35302 | GAURNIZIONE TF 35X30X2 |
| 21 | ISGUATF26212 | GUARNIZIONE TF 26X21X2 |
| 20 | ISGUATF22172 | GUARNIZIONE TF 22X17X2 |
| 19 | ISFRA156 | BUSSOLA FRANGIACQUA 15X6 |
| 18 | ISFIL8.522 | FILTRO INOX 8.5X22LDO.75SP.01.5 |
| 17 | ISCAN3140694 | CANNOTTO SUPERIORE GR.CROMATO |
| 16 | ISCAN304CR | CANNOTTO CROMATO GRUPPO |
| 15 | ISCAM824A1 | ALBERO A CAMMA RETTIFICATO |
| 14 | ISCAL615CR | CALOTTA M6 D15 X CAMMA |
| 13 | ISBUSPREGOM | BUSSOLA PREMIGOMMINO |
| 12 | ISBUS313116 | BUSSOLA GUIDA MOLLA |
| 11 | ISASS395228 | ASSIEME VALVOLA EROGAZIONE INFERIORE |
| 10 | ISASS395227 | ASSIEME VALVOLA EROGAZIONE SUPERIORE |
| 9 | IS000413 | GUARNIZIONE GRUPPO "S" ISOMAC |
| 8 | IS000412 | FILTRO DOCCIA INOX |
| 7 | IS000411 | GUARNIZIONE SOTTOCOPPA H8,5 |
| 6 | CORPO | CORPO GRUPPO S LEVETTA |
| 5 | 404014 | GRANO M8 X 25 UNI 6113 ZINCATO |
| 4 | 402020 | DADO ESAGONALE M8 UNI5588 |
| 3 | 401045 | RONDELLA GROWER DN 8 UNI 1751 ZINCATA |
| 2 | 314109 | PASTIGLIA DI RIDUZIONE DI=2.5 |
| 1 | 2716003 | IMPUGNATURA NERA ELESA COD.120991 |
| P. A. Codice componente | | Descrizione |

la Pavoni

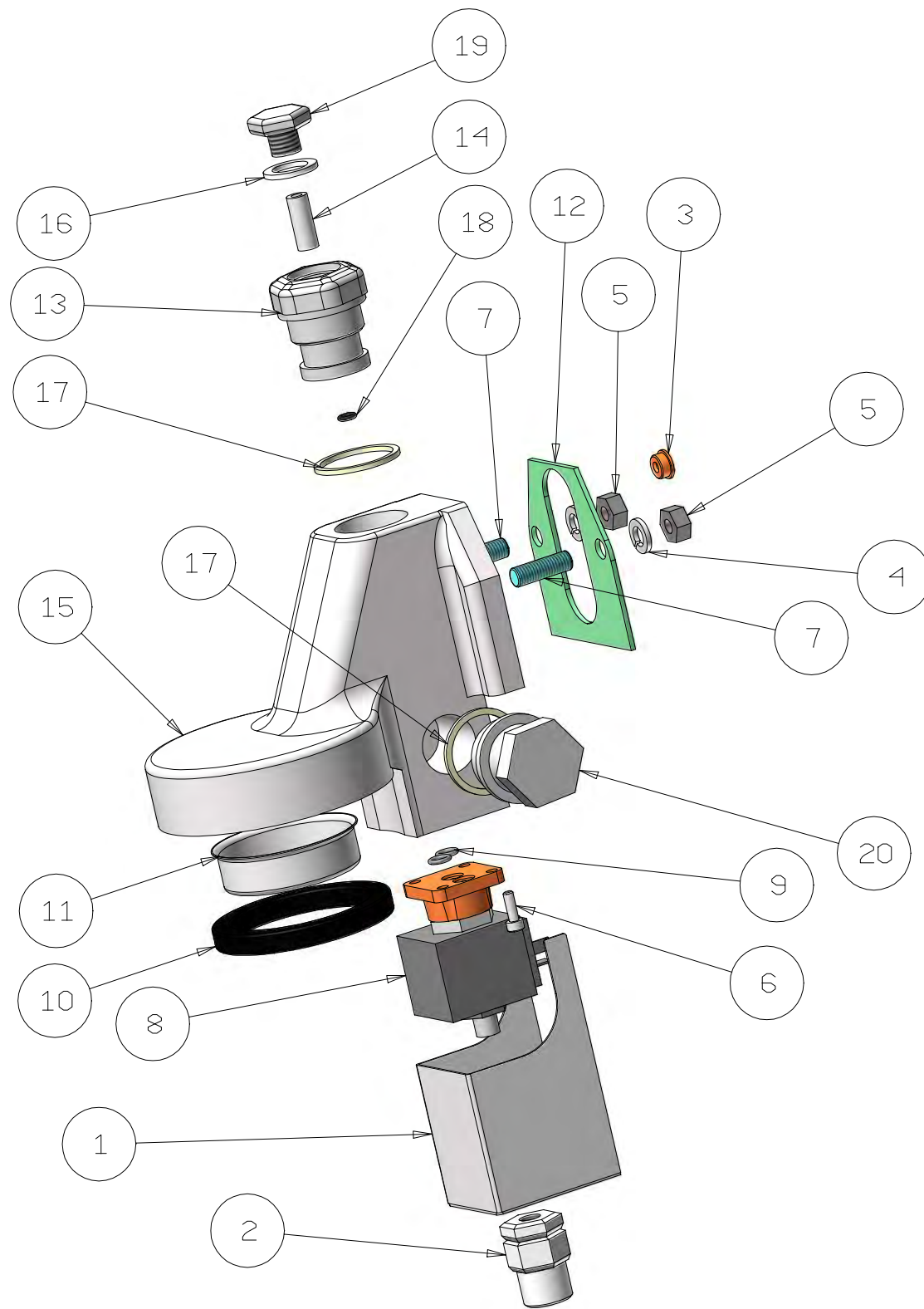
Via Privata Gorizia, 7
20098 S.Giuliano Mil. MILANO

Rev. N° 0

23/05/2014

GRUPPO EROGAZIONE E61 CON LEVETTA

2880034_TAV31



| | | |
|-------|-------------------|---------------------------------------|
| 20 | ISW607 | TAPPO INFUSIONE CROMATO |
| 19 | ISTAP3136184 | TAPPO SUPERIORE GRUPPO CROMATO |
| 18 | ISOR-128V | OR 128 |
| 17 | ISGUATF35302 | GAURNIZIONE TF 35X30X2 |
| 16 | ISGUATF22172 | GUARNIZIONE TF 22X17X2 |
| 15 | ISFL-56A1CR | GRUPPO CAFFE' AUT.CROMATO S |
| 14 | ISFIL8.522 | FILTRO INOX 8.5X22LDO.75SP.01.5 |
| 13 | ISCAN3140694 | CANNOTTO SUPERIORE GR.CROMATO |
| 12 | IS000413 | GUARNIZIONE GRUPPO "S" ISOMAC |
| 11 | IS000412 | FILTRO DOCCIA INOX |
| 10 | IS000411 | GUARNIZIONE SOTTOCOPPA H8,5 |
| 9 | 465012 | O'RING OR2025 |
| 8 | 451276 | ELETTRIVALVOLA 230V |
| 7 | 404014 | GRANO M8 X 25 UNI 6113 ZINCATO |
| 6 | 403203 | VITE TCEI M4X12 UNI 5931 INOX |
| 5 | 402020 | DADO ESAGONALE M8 UNI5588 |
| 4 | 401045 | RONDELLA GROWER DN 8 UNI 1751 ZINCATA |
| 3 | 314109 | PASTIGLIA DI RIDUZIONE DI=2.5 |
| 2 | 2956012 | ASSY FRANGIACQUA |
| 1 | 2226014008 | COPRI BOBINA |
| P. A. | Codice componente | Descrizione |

GRUPPO COMPLETO CODICE :2950019 230 VOLT

la Pavoni

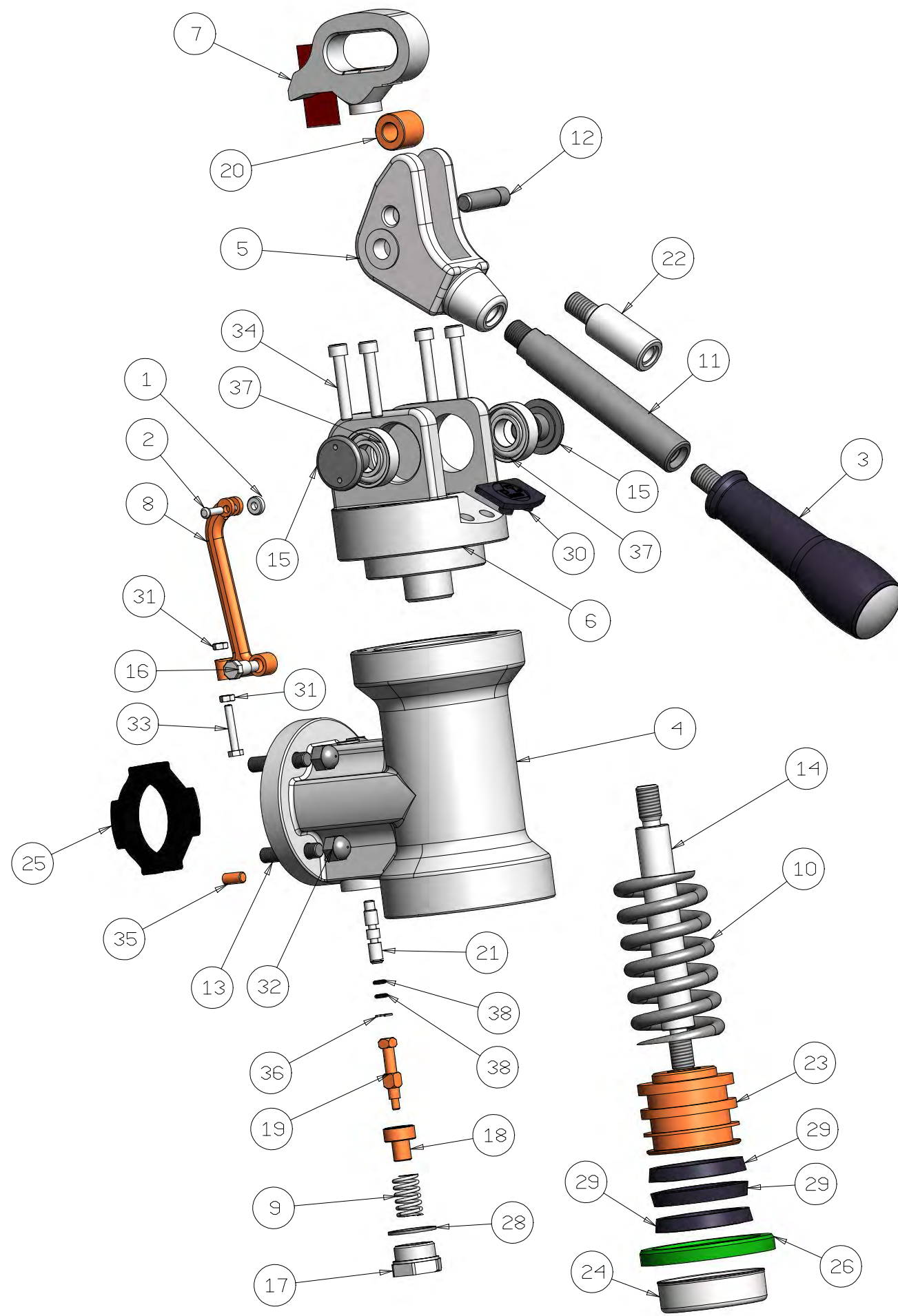
Via Privata Gorizia, 7
20098 S.Giuliano Mil. MILANO

Rev. N° 0

13/05/2014

GRUPPO EROGAZ. E61 CON E.V.

2880034_TAV32



| | | | | | |
|-------|-------------------|--|------|------|-----|
| 38 | 465014 | O'RING OR 2015 (DI 3.68 T 1.78) VITON | C | PZ | 2 |
| 37 | 404404 | CUSCINETTO 15X32X9 SKF 6002-2Z | P | PZ | 2 |
| 36 | 404103 | ANELLO ELASTICO 4 UNI7434-75 | P | PZ | 1 |
| 35 | 404011 | GRANO M6X12 UNI5923 | P | PZ | 1 |
| 34 | 403200 | VITE TCCE M6 X 35 UNI 5931 INOX | P | PZ | 4 |
| 33 | 403005 | VITE TE M4X25 UNI EN 24017 INOX | P | PZ | 1 |
| 32 | 4020177 | DADO ESAGONALE CIECO M8 UNI5588 | C | PZ | 4 |
| 31 | 402005 | DADO M4 - UNI 5588-65 INOX | C | PZ | 2 |
| 30 | 371047 | GOMMINO BATTUTA LEVA BAR | P | PZ | 1 |
| 29 | 362068 | GUARNIZIONE PER PISTONE | P | PZ | 3 |
| 28 | 362065 | GUARNIZIONE D22X26SP1.5 PTFE | P | Pz | 1 |
| 27 | 362055 | GUARNIZIONE D6X15SP.6 VITON | P | PZ | 1 |
| 26 | 361029 | GUARNIZIONE SOTTOCOPPA CELLINI | P | Pz | 1 |
| 25 | 361025 | GUARNIZIONE GRUPPO LEVA/CORPO CALDAIA | P | PZ | 1 |
| 24 | 327110 | DOCCETTA GR. LEVA | P | PZ | 1 |
| 23 | 314150 | PISTONE | P | PZ | 1 |
| 22 | 3141374 | PROLUNGA ASTA GRUPPO LEVA | P | PZ | 1 |
| 21 | 314084 | ASTINA COMANDO OTTURATORE | P | PZ | 1 |
| 20 | 314079 | BUSSOLA | P | PZ | 1 |
| 19 | 314022 | ASTA OTTURATORE | P | PZ | 1 |
| 18 | 314014 | OTTURATORE CON SEDE 15X6 | P | PZ | 1 |
| 17 | 3136157 | TAPPO DI CHIUSURA NSF | P | PZ | 1 |
| 16 | 312392 | PERNO SPECIALE | P | PZ | 1 |
| 15 | 312391 | PERNO PER CUSCINETTO GR. LEVA | P | PZ | 2 |
| 14 | 312390 | TIRANTE GRUPPO "L" (Z1) | P | PZ | 1 |
| 13 | 3123593 | PRIGIONIERO M8X1.25 | P | PZ | 4 |
| 12 | 312230 | PERNO SPINA GR.A LEVA | P | PZ | 1 |
| 11 | 311504 | ASTA GRUPPO LEVA | P | PZ | 1 |
| 10 | 311432 | MOLLA COMPRESIONE GRUPPO LEVA | P | PZ | 1 |
| 9 | 311416 | MOLLA COMANDO OTTURATORE | P | PZ | 1 |
| 8 | 31108341 | PRESSORE RUB. GR.LEVA CROMATO | P | PZ | 1 |
| 7 | 31107041 | TESTA LEVA BARL CROMATA (TN) | P | PZ | 1 |
| 6 | 31106941 | CALOTTA GR. LEVA | P | PZ | 1 |
| 5 | 31105341 | PIEDE GR. LEVA | P | PZ | 1 |
| 4 | 31102441 | CORPO GR. LEVA CROMATO | P | PZ | 1 |
| 3 | 2710003 | IMPUGNATURA GR. PORTAFILTRO NERO-CROMATO | SAS | PZ | 1 |
| 2 | 2140017 | SPINA RONDELLA PLATORELLO | P | PZ | 1 |
| 1 | 2130006 | RONDELLA ATTRITO PLATORELLO | P | PZ | 1 |
| P. A. | Codice componente | Descrizione | T.A. | U.M. | Q.t |

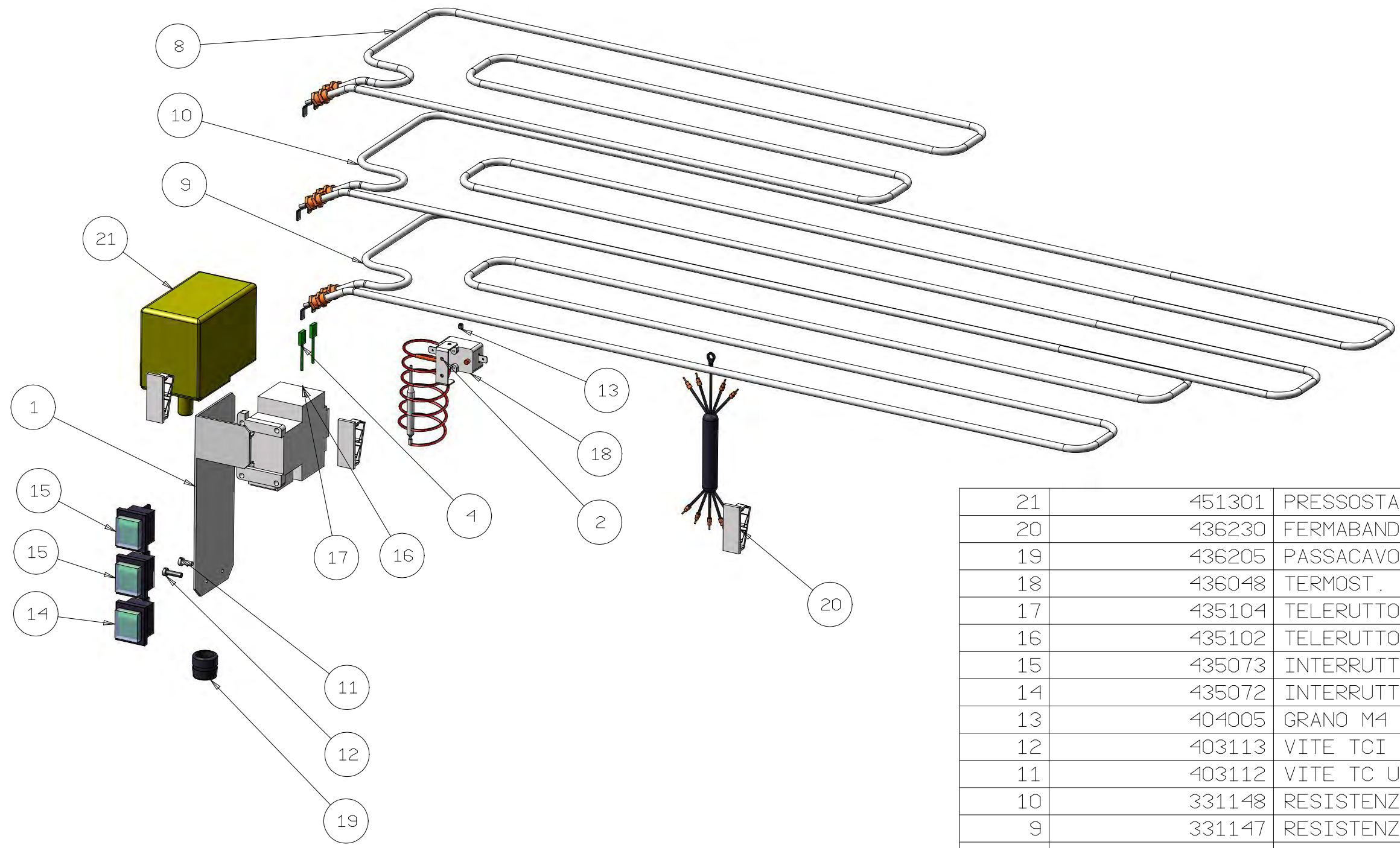
IL PRESENTE DISEGNO E' DI ESCLUSIVA PROPRIETA' DELLA DITTA LA PAVONI, QUALUNQUE CONTRAFFAZIONE O DIVULGAZIONE NON AUTORIZZATA SARA' PERSEGUIBILE A TERMINE DI LEGGE.

GRUPPO EROGAZIONE A LEVA COMPLETO Cod. 395061



Rev. N° 0
09/06/2014

GRUPPO EROGAZIONE LEVA STD
2880034_TAV34



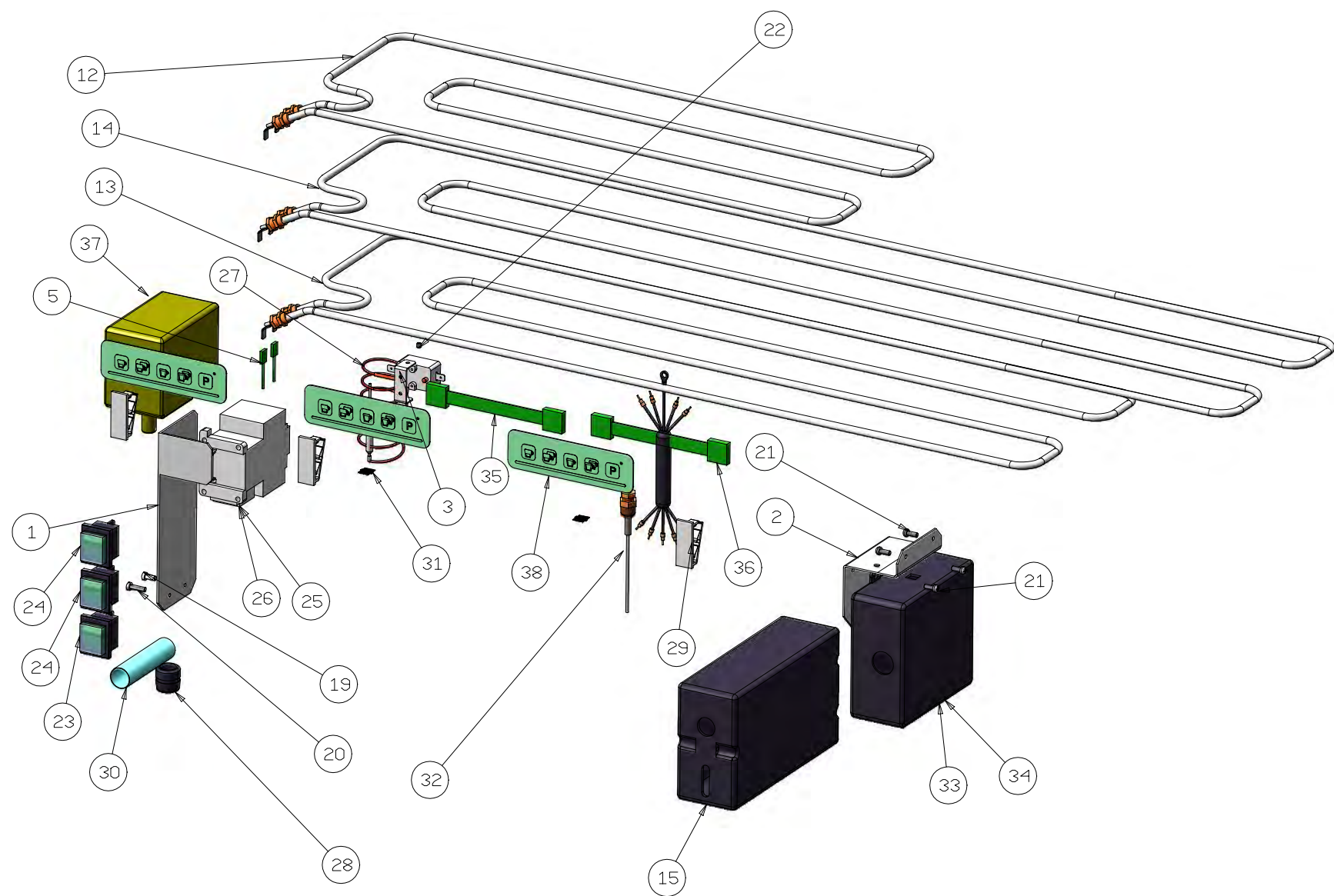
| | | |
|-------|-------------------|--|
| 21 | 451301 | PRESSOSTATO |
| 20 | 436230 | FERMABANDA CABLE CLIP |
| 19 | 436205 | PASSACAVO AUTOBLOCCANTE |
| 18 | 436048 | TERMOST. SICUR. RIARMO UNIP. |
| 17 | 435104 | TELERUTTORE 16A |
| 16 | 435102 | TELERUTTORE V230 A25 |
| 15 | 435073 | INTERRUTTORE SIMBOLO RESISTENZA |
| 14 | 435072 | INTERRUTTORE GENERALE SIMBOLO LAMPO |
| 13 | 404005 | GRANO M4 X 4 UNI 5923 INOX |
| 12 | 403113 | VITE TCI M4X15 UNI6107 ACC.ZINCATO |
| 11 | 403112 | VITE TC UNI EN ISO 1207-M4X10-A2-50 |
| 10 | 331148 | RESISTENZA SCALDAT. V230 Z1-4GR |
| 9 | 331147 | RESISTENZA SCALDAT. V230 Z1-3GR |
| 8 | 331146 | RESISTENZA SCALDAT. V230 Z1- 2GR |
| 7 | 2962018D | CABLAGGIO TRIFASE V230 Z2 |
| 6 | 2962017D | CABLAGGIO MONOFASE V230 Z2 |
| 5 | 2962016D | CABLAGGIO TRIFASE V230/400 Z2 |
| 4 | 2962009 | CAVO COLLEGAMENTO SCALDATAZZE |
| 3 | 2962008 | CABLAGGIO INTERRUTTORI DI COMANDO (Z2) |
| 2 | 2226007 | PIASTRINA SONDA TERMOSTATO |
| 1 | 2226003 | STAFFA PORTA TELERUTTORE |
| P. A. | Codice componente | Descrizione |

IL PRESENTE DISEGNO E' DI ESCLUSIVA PROPRIETA' DELLA DITTA LA PAVONI. QUALUNQUE CONTRAFFAZIONE O DIVULGAZIONE NON AUTORIZZATA SARA' PERSEGUIBILE A TERMINE DI LEGGE.


 Via Privata Gorizia, 7
 20098 S.Giuliano Mil. MILANO

Rev. N° 0
 05/06/2014

COMPONENTI ELETTRICI 2-3-4 GR. "L"
2880034_TAV35



| | | |
|-------|-------------------|---|
| 38 | 5383005 | PULSANTIERA A MEMBRANA "ECM" |
| 37 | 451301 | PRESSOSTATO |
| 36 | 438351 | CAVO 8 FILI L=1050 (V/D) |
| 35 | 438350 | CAVO 8 FILI 1-2 GRUPPI V/D L=750MM |
| 34 | 438265 | CENTR.DOSATURA 3D XLC-3GR-CT 230V GICAR |
| 33 | 438264 | CENTR.DOSATURA 3D XLC-2GR-CT 230V GICAR |
| 32 | 438023 | SONDA LIVELLO |
| 31 | 438019 | CONNETTORE M/M 40 POLI |
| 30 | 436307 | GUAINA IN FIBRA DI VETRO SILICONE DIA 18MM 250° C 1500V |
| 29 | 436230 | FERMABANDA CABLE CLIP |
| 28 | 436205 | PASSACAVO AUTOBLOCCANTE |
| 27 | 436048 | TERMOST. SICUR.RIARMO UNIP. |
| 26 | 435104 | TELERUTTORE 16A |
| 25 | 435102 | TELERUTTORE V230 A25 |
| 24 | 435073 | INTERRUTTORE SIMBOLO RESISTENZA |
| 23 | 435072 | INTERRUTTORE GENERALE SIMBOLO LAMPO |
| 22 | 404005 | GRANO M4 X 4 UNI 5923 INOX |
| 21 | 403117 | VITE AUTOFORMANTE 4X10 UNI 8112 ZC15-ZN |
| 20 | 403113 | VITE TCI M4X15 UNI6107 ACC.ZINCATO |
| 19 | 403112 | VITE TC UNI EN ISO 1207-M4X10-A2-50 |
| 18 | 396514 | CABLAGGIO DOSATORI VOLUMETRICI 4GR. |
| 17 | 396513 | CABLAGGIO DOSATORI VOLUMETRICI GD 3 GRUPPI |
| 16 | 396512 | CABLAGGIO DOSATORI VOLUMETRICI GD 2GR |
| 15 | 394515 | CENTRALINA VOLUMETRICA 4GR. 230V. |
| 14 | 331148 | RESISTENZA SCALDAT. V230 Z1-4GR |
| 13 | 331147 | RESISTENZA SCALDAT. V230 Z1-3GR |
| 12 | 331146 | RESISTENZA SCALDAT. V230 Z1- 2GR |
| 11 | 2962018D | CABLAGGIO TRIFASE V230 Z2 |
| 10 | 2962017D | CABLAGGIO MONOFASE V230 Z2 |
| 9 | 2962016D | CABLAGGIO TRIFASE V230/400 Z2 |
| 8 | 2962012 | CABLAGGIO BAR4V (Z2) |
| 7 | 2962011 | CABLAGGIO BAR3V |
| 6 | 2962010 | CABLAGGIO BAR2V (Z2) |
| 5 | 2962009 | CAVO COLLEGAMENTO SCALDATAZZE |
| 4 | 2962008 | CABLAGGIO INTERRUTTORI DI COMANDO (Z2) |
| 3 | 2226007 | PIASTRINA SONDA TERMOSTATO |
| 2 | 2226006 | PIASTRINA PORTA CENTRALINA |
| 1 | 2226003 | STAFFA PORTA TELERUTTORE |
| P. A. | Codice componente | Descrizione |

IL PRESENTE DISEGNO E' DI ESCLUSIVA PROPRIETA' DELLA DITTA LA PAVONI, QUALUNQUE CONTRAFFAZIONE O DIVULGAZIONE NON AUTORIZZATA SARA' PERSEGUIBILE A TERMINE DI LEGGE.

la Pavoni

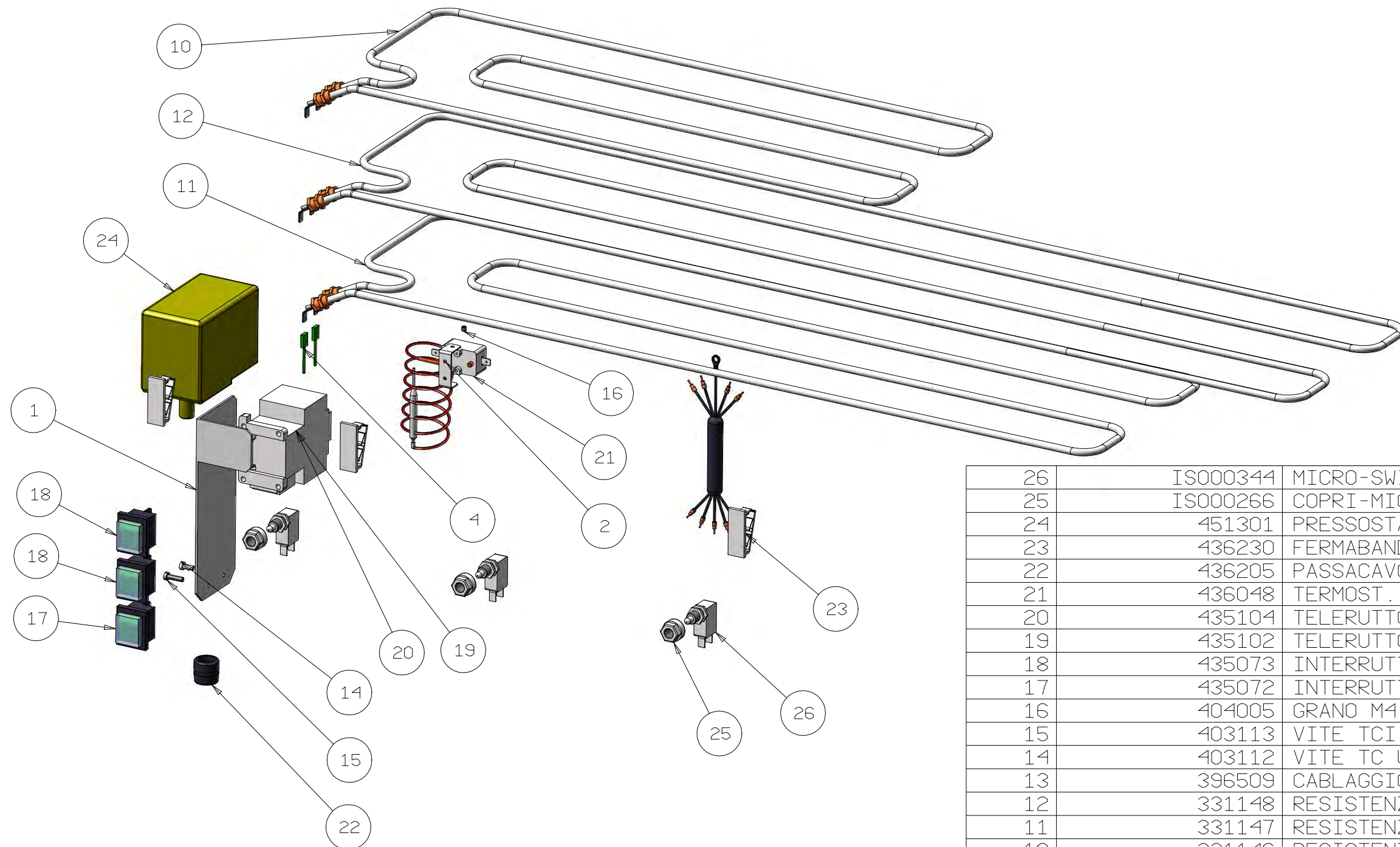
Via Privata Gorizia, 7
20098 S.Giuliano Mil. MILANO

Rev. N° 0

06/06/2014

COMPONENTI ELETTRICI 2-3-4 GR. "SV"

2880034_TAV36



| | | |
|-------|-------------------|--|
| 26 | IS000344 | MICRO-SWITCH PER LEVETTA |
| 25 | IS000266 | COPRI-MICRO INOX |
| 24 | 451301 | PRESSOSTATO |
| 23 | 436230 | FERMABANDA CABLE CLIP |
| 22 | 436205 | PASSACAVO AUTOBLOCCANTE |
| 21 | 436048 | TERMOST. SICUR. RIARMO UNIP. |
| 20 | 435104 | TELERUTTORE 16A |
| 19 | 435102 | TELERUTTORE V230 A25 |
| 18 | 435073 | INTERRUTTORE SIMBOLO RESISTENZA |
| 17 | 435072 | INTERRUTTORE GENERALE SIMBOLO LAMPO |
| 16 | 404005 | GRANO M4 X 4 UNI 5923 INOX |
| 15 | 403113 | VITE TCI M4X15 UNI6107 ACC.ZINCATO |
| 14 | 403112 | VITE TC UNI EN ISO 1207-M4X10-A2-50 |
| 13 | 396509 | CABLAGGIO BAR S (Z1) |
| 12 | 331148 | RESISTENZA SCALDAT. V230 Z1-4GR |
| 11 | 331147 | RESISTENZA SCALDAT. V230 Z1-3GR |
| 10 | 331146 | RESISTENZA SCALDAT. V230 Z1- 2GR |
| 9 | 2962036 | CABLAGGIO MICROINTERRUTTORE |
| 8 | 2962035 | CABLAGGIO MICROINTERRUTTORI BAR3S |
| 7 | 2962018D | CABLAGGIO TRIFASE V230 Z2 |
| 6 | 2962017D | CABLAGGIO MONOFASE V230 Z2 |
| 5 | 2962016D | CABLAGGIO TRIFASE V230/400 Z2 |
| 4 | 2962009 | CAVO COLLEGAMENTO SCALDATAZZE |
| 3 | 2962008 | CABLAGGIO INTERRUTTORI DI COMANDO (Z2) |
| 2 | 2226007 | PIASTRINA SONDA TERMOSTATO |
| 1 | 2226003 | STAFFA PORTA TELERUTTORE |
| P. A. | Codice componente | Descrizione |

IL PRESENTE DISEGNO E' DI ESCLUSIVA PROPRIETA' DELLA DITTA LA PAVONI. QUALUNQUE CONTRAFFAZIONE O DIVULGAZIONE NON AUTORIZZATA SARA' PERSEGUIBILE A TERMINE DI LEGGE.

la Pavoni

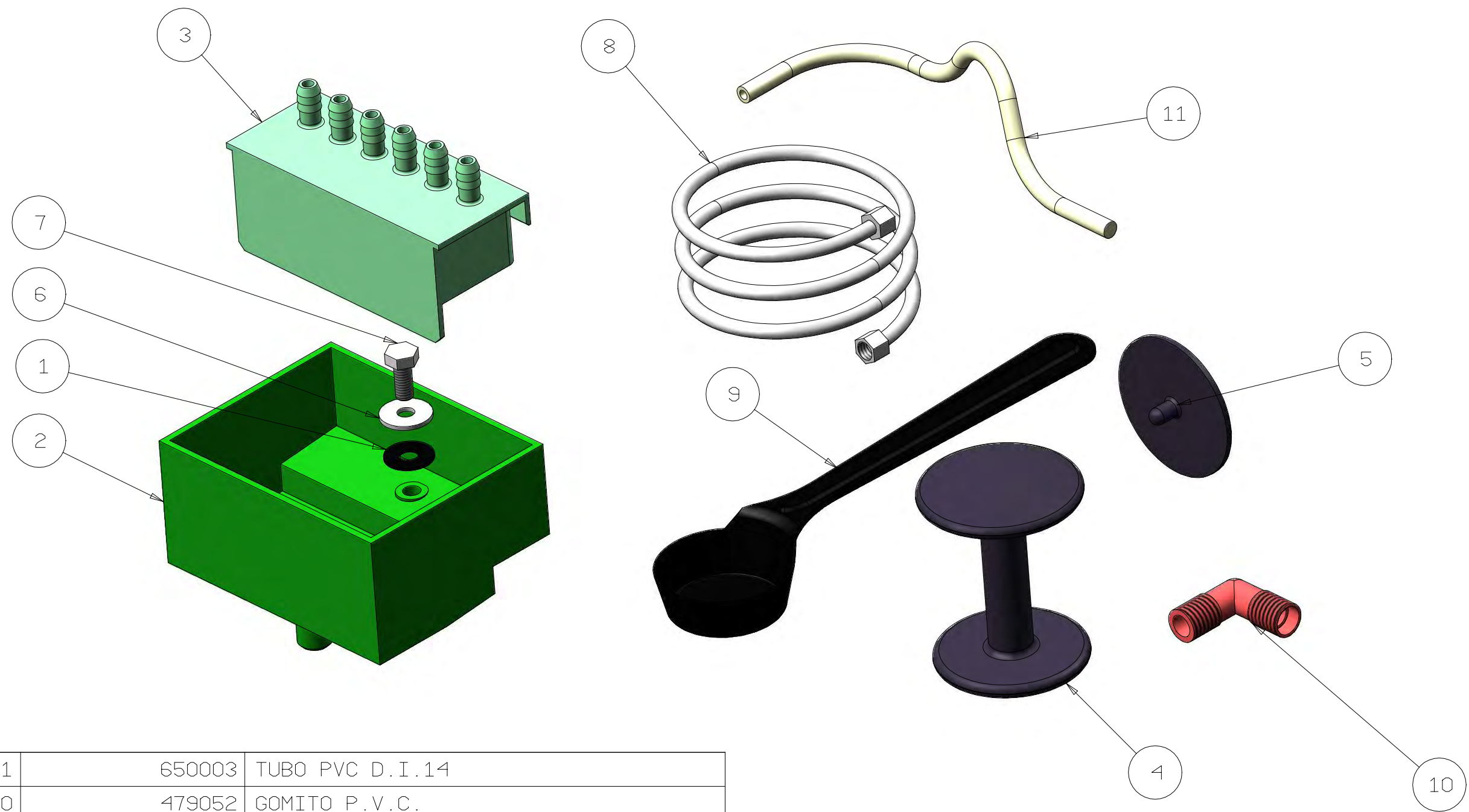
Via Privata Gorizia, 7
20098 S.Giuliano Mil. MILANO

Rev. N° 0

06/06/2014

COMPONENTI ELETTRICI 2-3-4 GR. "S"

2880034_TAV37



| | | |
|-------|-------------------|---|
| 11 | 650003 | TUBO PVC D.I.14 |
| 10 | 479052 | GOMITO P.V.C. |
| 9 | 477001 | MISURINO CAFFE' FAMIGLIA/BAR |
| 8 | 455031 | TUBO FLESSIBILE 257 F3/8 C L :1500 UNI 9028 |
| 7 | 403020 | VITE TE M6X14 UNI5739 |
| 6 | 401060 | ROSETTA PIANA 6 (6,6X18X1,5)UNI 6592 |
| 5 | 371067 | MEMBRANA TENUTA FILTRO BAR |
| 4 | 371014 | PRESSINO NERO BAR |
| 3 | 371011 | CHIUSURA VASCA SCARICO |
| 2 | 371010 | VASCA SCARICO |
| 1 | 362059 | GUARNIZIONE DIA 17X6.5X1 |
| P. A. | Codice componente | Descrizione |