

СОДЕРЖАНИЕ

1	Описание изделия	
1.1	Область применения	1
1.2	Характеристики	1
1.3	Принцип работы	1
2	Обеспечение безопасности	
2.1	Введение	2
2.2	Замечания по безопасности	2
2.3	Условия эксплуатации	2
3	Транспортировка	
3.1	В картонной упаковке	3
3.2	В деревянном ящике	3
4	Установка	
4.1	Необходимые требования для установки	4
4.2	Условия для установки	4
4.3	Заправка масла	4
4.4	Подключение к сети	5
4.5	Подключение подачи газа	6
5	Подготовка к работе	
5.1	Панель управления	7
5.2	Подача питания	9
5.3	Проверка направления вращения двигателя насоса	9
6	Порядок работы и установки параметров	
6.1	Последовательность работы	10
6.2	Описание цикла работы	10
6.3	Установка параметров	13
6.4	Оптимальные параметры	14
6.5	Упаковка жидких продуктов	15
6.6	Качественная упаковка	15
7	Обслуживание	
7.1	Стандартная процедура обслуживания	16
7.2	Обслуживание вакуумного насоса	16
7.3	Специальные масла для вакуумных насосов	19
7.4	Замена тефлонового полотна и нагревательного элемента	19
7.5	Замена силиконовой полоски	20
7.6	Замена уплотнительной резины	20
8	Неисправности и методы их устранения	
8.1	Общие неисправности	21
8.2	Неисправности вакуумного насоса	22
8.3	Неисправности электромагнитного клапана	23
8.4	Неисправности узлов запайки	24
8.5	Коды ошибок	24

9	Хранение	
9.1	Кратковременное хранение	25
9.2	Длительное хранение	25
9.3	Повторный запуск после хранения	25
9.4	Приведение крышки вакуумной камеры в транспортное положение	26
10	Пневматическая схема	
11	Схема электрическая принципиальная	
11.1	Схема электрическая принципиальная (релейное управление)	27
11.2	Схема электрическая принципиальная (электронное управление)	29



HUALIAN

1 Описание изделия

1.1 Область применения

Вакуумная упаковочная машина с серии DZ обладает широкой функциональностью, универсальностью, проста в работе и обслуживании. Для упаковки применяются многослойные плёнки, металлизированные многослойные пленки и тому подобное. Машина применяется для упаковки зерна, продуктов питания, семян, медицинских, химических препаратов, электронных изделий, точных инструментов приборов, редких и ценных металлов, жидких, порошковых или пастообразных продуктов. Продукты после упаковки защищены от окисления, плесени, гнили и сырости, таким образом, гарантируется качество и свежесть продукта, а так же продлевается срок хранения.

1.2 Характеристики

- Вакуумный насос обладает хорошей способностью фильтрации масляных паров. Нет необходимости в установке вытяжки.
- Вакуумная крышка, вакуумная камера, корпус настольной машины DZ-400 поднимаются для доступа к насосу и электрооборудованию.
- Пружина подъёма крышки имеет транспортное положение.
- Машина проста в применении; весь цикл, включая опускание прозрачной крышки из оргстекла, вакуумирование, наполнение инертным газом (если установлено), запайку, нанесение метки, охлаждение, запуск воздуха и поднятие крышки выполняется автоматически.
- Температура запайки, регулируемая в широком диапазоне, позволяет применять пакеты различной толщины и из различных материалов.
- Оборудована кнопкой аварийной остановки, находящейся на панели управления. В случае сбоев работа машины может прервана и она возвращается в исходное состояние.

1.3 Принцип работы

Пакет помещается в вакуумную камеру, опускается крышка камеры. Машина запускается, начинает работу вакуумный насос, откачивая воздух из пространства вакуумной камеры. Когда откачка воздуха завершается, если это необходимо, происходит наполнение камеры газом. Затем пневмоподушкой или пневмоцилиндром поднимается блок нагрева который зажимает пакет за счёт разницы давлений снаружи камеры и внутри её. На нагревательную полосу запаечной планки подаётся низкое напряжение, она нагревается и запаивает горловину пакета. Далее, после охлаждения шва, в вакуумную камеру запускается воздух. Цикл упаковки завершён.

2 Обеспечение безопасности

2.1 Введение

Настоящее руководство содержит в себе следующие разделы: Транспортировка, Хранение, Установка, Запуск, Порядок работы, Обслуживание, Неисправности и их устранение и Ремонт.

Рекомендуется установка машины обученным персоналом.

Строго соблюдайте инструкцию по эксплуатации.

- **Внимательно изучите настоящее руководство перед началом работы.**
- **По всем вопросам обращайтесь к изготовителю или поставщику.**

2.2 Замечания по безопасности

- Убедитесь, что напряжение и частота источника питания соответствуют характеристикам машины. Провод заземления (жёлто-зелёный) должен использоваться как для подключения к трёхфазной сети 380 В/50 Гц, так и для подключения к сети 220 В/50 Гц.
- Кабель питания должен быть защищён от выдёргивания, натяжения и повреждения. Убирайте кабель, если он не используется.
- Запрещается эксплуатация машины в коррозионной или пыльной среде.
- Не заменяйте комплектующие по своему усмотрению.
- Содержите машину в чистоте, как внутри, так и снаружи, своевременно удаляйте налипшие остатки с нагревательной пластины.
- Если машина не используется, отключите питание и подачу воздуха.
- Своевременно меняйте масло в вакуумном насосе
- Сохраните данное руководство для ознакомления.
- Машина изготовлена в соответствии с новейшими технологиями и стандартами безопасности. Неправильное обращение может привести к неисправности и созданию опасности. Обращайте внимание на ключевые слова **ОПАСНОСТЬ**, **ПРЕДУПРЕЖДЕНИЕ**, **ОСТОРОЖНО**.

Например:



ОПАСНОСТЬ!

Несоблюдение требования может привести к повреждению или несчастному случаю.



ПРЕДУПРЕЖДЕНИЕ!

Несоблюдение требования может привести к повреждению или несчастному случаю.



ОСТОРОЖНО!

Несоблюдение требования может привести к травме.

2.3 Условия эксплуатации

Изделие разработано для эксплуатации при комнатной температуре.

Если оборудование эксплуатируется в иных условиях, таких как коррозионная среда, или при температуре ниже 5°C и выше 35°C, проконсультируйтесь с производителем или поставщиком.

В вакуумном насосе происходит отделение паров масла из выходящего воздуха, но при этом имеются остаточные пары.



ОСТОРОЖНО! ВРЕД ЗДОРОВЬЮ!

В выхлопе вакуумного насоса содержатся остаточные пары масла. Вдыхание паров масла в течении длительного времени вредно для здоровья. Оборудование должно размещаться в вентилируемом помещении.

3 Транспортировка

3.1 В картонной упаковке

Если машина упакована в картонную коробку с пенопластовыми прокладками,

- Выньте пенопластовые прокладки из коробки

Если машина упакована в картонную коробку с наполнителем,

- Выньте наполнитель из коробки.

3.2 В деревянном ящике

Если машина привинчена к поддону винтами,

- Открутите винты, крепящую машину к поддону.

Если машина закреплена на поддоне лентой,

- Снимите ленту.

Внимание: При подъёме машины закрепляйте трос надлежащим образом, с учетом положения центра тяжести.



ОСТОРОЖНО!

Не стойте, не ходите, не работайте под подвешенным грузом

- Убедитесь, что трос надёжно закреплён на машине.
- Для зацепа троса используйте крюк с защёлкой.
- Используйте подъёмное оборудование.

Внимание: Машина напольного типа снабжена колесиками для перемещения по ровной поверхности. Если они имеют фиксирующее устройство, разблокируйте их перед началом перемещения.



ОСТОРОЖНО! ПОВРЕЖДЕНИЕ!


Наклон вакуумного насоса приводит к попаданию лишнего масла в камеру насоса. Если вакуумный насос работает с излишками масла, он может быть поврежден. Не перемещайте вакуумный насос после заполнения маслом.

Внимание: Слейте масло из вакуумного насоса перед транспортировкой.

4 Установка

- Для обеспечения безопасности персонала должно быть обеспечено надёжное заземление. Подсоедините провод защитного заземления к зажиму РЕ или зажиму обозначенным соответствующим знаком.
- На линии питания должен быть установлен защитный автомат с УЗО.

4.1 Необходимые требования для установки



ОСТОРОЖНО! ПОВРЕЖДЕНИЕ!


Несоблюдение требований для установки может привести к повреждению оборудования.

Убедитесь, что место установки соответствует основным требованиям по безопасности.

4.2 Условия для установки

- Поблизости нет горючих и взрывоопасных газов
- Температура: 5–30°C. Если предполагается работать в других условиях, проконсультируйтесь с производителем или поставщиком.
- Окружающее давление: стандартное атмосферное давление.
- Убедитесь, что характеристики сети соответствуют требованиям (смотрите табличку на машине).
- Убедитесь, что машина установлена в горизонтальном положении, что является условием для бесперебойной работы.
- Не размещайте машину рядом с источниками тепла или пара, такими как печи и парогенераторы.


4.3 Заправка масла



ОСТОРОЖНО! ПОВРЕЖДЕНИЕ!

Вновь поставляемый вакуумный насос не заправлен маслом. Работа вакуумного насоса без масла, даже кратковременная, может привести к повреждению насоса. До ввода в эксплуатацию убедитесь, что вакуумный насос заправлен маслом.

Внимание: Вакуумный насос должен транспортироваться без масла.



ОСТОРОЖНО! ПОВРЕЖДЕНИЕ!

Масло следует заливать только через заливное отверстие. Заливка масла в вакуумный насос другим способом может привести к повреждению насоса.



ОСТОРОЖНО! ОЖОГ!

Емкость для масла содержит горячие масляные пары под давлением. Если пробка заливного отверстия не установлена, они могут причинить ожог. Пробку можно откручивать только при неработающем насосе. Во время работы вакуумного насоса пробка должна быть закручена.

- Снимите заднюю крышку.
- Открутите пробку заливного отверстия подходящим инструментом.
- Залейте соответствующее масло для вакуумных насосов. Обратитесь к разделу «Специальные масла для вакуумных насосов».
- Убедитесь, что уровень масла находится между 1/2 и 3/4 высоты индикатора уровня.
- Убедитесь, что на пробке заливного отверстия есть уплотнительная резинка и она не изношена. При необходимости замените её.
- Заверните пробку заливного отверстия.
- Подождите несколько минут.
- Убедитесь, что уровень масла находится между 1/2 и 3/4 высоты индикатора уровня.
- Если уровень масла находится в указанных пределах, закрепите заднюю крышку.

4.4 Подключение к сети



ОПАСНОСТЬ ПОРАЖЕНИЯ ТОКОМ!

Убедитесь, что во всех розетках есть провод защитного заземления.
ВНИМАНИЕ! Несоответствие параметров сети вызовет повреждение машины.
Сверьте параметры сети с данными, которые указаны на табличке. Соблюдайте правила техники безопасности и правила предотвращения несчастных случаев.

Подключение питания и заземления

- Проверьте, что параметры сети соответствуют данным, указанным на табличке.
- При подключении к трёхфазной сети проверьте направление вращения двигателя вакуумного насоса.
- Убедитесь, что провод заземления надёжно соединён с клеммой заземления во избежание возгорания или поражения электрическим током. Провод заземления обозначен жёлто-зелёным цветом.
- Во избежание выдёргивания, кабель питания должен располагаться свободно.
- Поврежденный кабель питания следует заменить.
- Всегда отключайте машину от сети при обслуживании или возникновении сбоев в работе.
- Если машина не используется, отсоедините кабель питания.


Если машина питается однофазным напряжением:

- Подключите кабель питания к соответствующему разъёму машины.
- Вставьте штепсельную вилку в сетевую розетку.

Если машина питается трёхфазным напряжением:

- Подсоедините шнур питания к сети

- Подсоедините защитное заземление
- Подключите педаль к соответствующему разъёму.



ОСТОРОЖНО! ПОВРЕЖДЕНИЕ!

Вращение двигателя насоса в обратном направлении, даже непродолжительное время может привести к повреждению насоса. Перед началом работы проверьте направление вращения двигателя.



Для насоса, оборудованного трехфазным двигателем:

- Проверьте направление вращения двигателя насоса согласно обозначению.
- Включите питание и запустите машину для включения вакуумного насоса (См. раздел «Подготовка к работе»)
- Если возможно, проследите за направлением вращения двигателя, наблюдая за крыльчаткой во время остановки двигателя.
- Если проследить за направлением вращения невозможно, внимательно прислушайтесь к работе насоса. При обратном вращении насос создаёт повышенный шум. Также обратите внимание на показания вакуумметра, так как насос, вращающийся в обратном направлении, не откачивает воздух.

Если необходимо поменять направление вращения:


- Поменяйте местами две любые фазы (для трёхфазного двигателя).

4.5 Подключение подачи газа

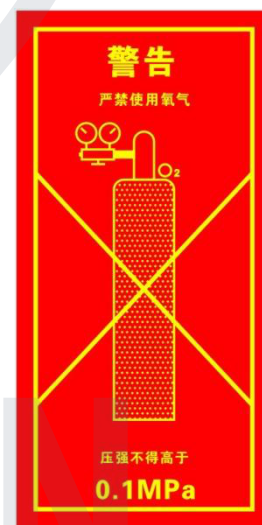
ВЗРЫВООПАСНО!

Не применяйте любые горючие газы или газовые смеси, содержащие более чем 20% кислорода, это создаёт опасность взрыва.



ОСТОРОЖНО! ПОВРЕЖДЕНИЕ!

Давление газа или смеси для газонаполнения не должно превышать 0,1 МПа, иначе машина может быть повреждена.



- Не применяйте любые горючие газы или газовые смеси, содержащие более чем 20% кислорода, это создаёт опасность взрыва. В этом случае производитель не несёт ответственности за возникшие неисправности.
- В случае если газонаполнение не применяется или если машина не используется, следует плотно закрыть кран на газовом баллоне.
- Давление на выходе баллона, устанавливаемое редукционным клапаном, не должно превышать 0,1 МПа, иначе машина может быть повреждена.
- Диаметр присоединительного штуцера 10 мм. Штуцер находится на задней или боковой стенке машины.

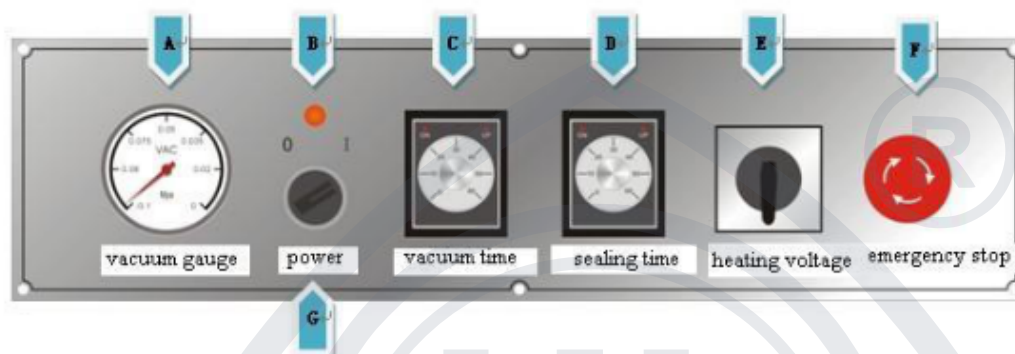
Со вопросами по использованию газовых баллонов обращайтесь к поставщику газа.

Примечание: Запайка может быть не выполнена если она начинается когда давление в камере, вызванное излишком газа, выше 0,06 МПа.

5 Подготовка к работе

5.1 Панель управления

Панель управления релейного типа

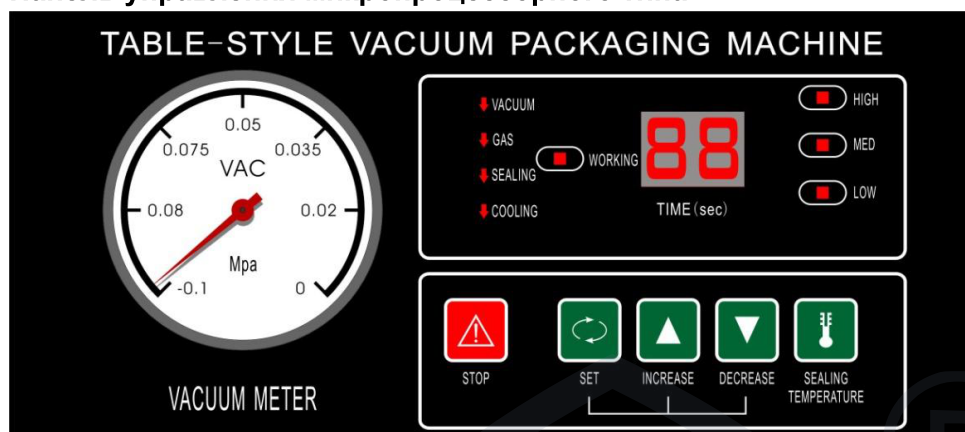




Панель управления для машины без функции газонаполнения



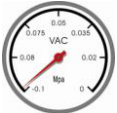
№	Наименование	Описание
A	Вакуумметр	Индикатор степени вакуума в камере
B	Индикатор питания	Загорается при подаче питания
C	Реле времени вакуумирования	Устанавливает время вакуумирования в пределах от 0 до 60 сек
D	Реле времени запайки	Устанавливает время запайки от 0 до 6 сек
E	Переключатель напряжения запайки	Выбор напряжения питания запаячных планок. Переключает между более высоким или более низким напряжением запайки.
F	Кнопка аварийной остановки	При нажатии на кнопку машина прекращает работу
G	Выключатель питания	Включение и выключение питания

Примечание: Реле времени охлаждения установлено внутри машины на электро-монтажной плите. У машин серии DZQ (с газонаполнением) на панели управления имеется ещё одно реле времени газонаполнения с диапазоном времени 0–6 сек.

Панель управления микропроцессорного типа



№	Вид	Наименование	Назначение
A		Индикатор	<p>Отображает время работы функции в виде обратного отсчёта.</p> <p>Отображает значения параметра выбранной функции</p> <p>Отображает «_ _» при готовности к работе</p> <p>Отображает «□□» в момент заполнения камеры воздухом.</p> <p>Отображает «E d» при завершении программы.</p>
B		Кнопка аварийной остановки	Используется для завершения цикла. Кнопка аварийной остановки может быть нажата в любое время для остановки работы. При нажатии кнопки машина прерывает цикл и выполняет запуск воздуха в камеру, после чего открывается крышка камеры.
C		Выбор функций	Используется для выбора функций таких как вакуумирование, газонаполнение, запайка и охлаждение или для изменения параметра функции. При выборе функции загорается индикатор, расположенный слева.
D		Увеличение	Используется для выбора функций таких как вакуумирование, газонаполнение, запайка и охлаждение или для изменения параметра функции. При выборе функции загорается индикатор, расположенный слева.
E		Уменьшение	Значение параметра выбранной функции уменьшается на один шаг каждый раз при нажатии на кнопку. При длительном удержании происходит уменьшение примерно на 5 шагов.
F		Выбор температуры	Используется для выбора режима нагрева. При нажатии кнопки загорается индикатор, соответствующий выбранному режиму.
G		Индикатор работы	Индикатор загорается (красным) во время работы.

H		Индикатор функции	Во время цикла загорается индикатор, соответствующий текущей выполняемой функции. При изменении программы указывает на функцию, для которой изменяются параметры (загорается красным).
I		Индикатор температуры	При выполнении запайки загорается индикатор, соответствующий выбранному режиму нагрева.
J		Вакуумметр	Показывает значение давления в вакуумной камере.

5.2 Подача питания





ОПАСНОСТЬ ПОРАЖЕНИЯ ТОКОМ!

Соблюдайте правила техники безопасности.

- Включите питание, повернув или нажав выключатель питания.
- При включении питания на панели релейного типа загорится индикатор питания, на дисплее панели микропроцессорного типа отображается «_ _», указывая на то, что машина находится в исходном состоянии и готова к работе.

5.3 Проверка направления вращения двигателя насоса (для трехфазного двигателя)



ОСТОРОЖНО! ПОВРЕЖДЕНИЕ!

Вращение двигателя насоса в обратном направлении, даже непродолжительное время может привести к повреждению насоса. Перед началом работы проверьте направление вращения двигателя.

Машины с питанием от трёхфазной сети 380 В оборудованы встроенным вакуумным насосом или снабжены розеткой для подключения внешнего насоса. Неправильное направление вращения может привести к неисправности насоса. Убедитесь в правильном направлении вращения перед началом работы.

- Определите направление вращения двигателя насоса согласно обозначению.
- Включите питание и опустите крышку для включения вакуумного насоса.
- Если возможно, проследите за направлением вращения двигателя, наблюдая за крыльчаткой двигателя во время остановки.
- Если проследить за направлением вращения невозможно, внимательно прислушайтесь к работе насоса. При обратном вращении насос создаёт повышенный шум. Также обратите внимание на показания вакуумметра, так как насос, вращающийся в обратном направлении, не откачивает воздух.

Если необходимо поменять направление вращения:

- Поменяйте местами две любые фазы (для трёхфазного двигателя).

6 Порядок работы и установки параметров



ОСТОРОЖНО! ВРЕД ЗДОРОВЬЮ!

В выхлопе вакуумного насоса содержатся остаточные пары масла. Вдыхание паров масла в течении длительного времени вредно для здоровья. Оборудование должно размещаться в вентилируемом помещении.

- Не применяйте машину для упаковки изделий, которые могут быть повреждены при вакуумировании или газонаполнении.
- По всем вопросам, которые связаны с работой данного оборудования и не содержатся в настоящей инструкции, консультируйтесь с производителем или поставщиком.
- По всем вопросам, которые связаны с работой данного оборудования и не содержатся в настоящей инструкции, консультируйтесь с производителем или поставщиком.
- При возникновении затруднений свяжитесь с производителем или поставщиком.

6.1 Последовательность работы

- Включите питание, на дисплее отобразится «_ _».
- Для упаковки следует применять вакуумные пакеты из многослойной плёнки, пакеты, применяемые для упаковки пищевых продуктов должны быть стерилизованы.
- Поместите продукт в пакет подходящего размера, который не должен быть намного больше размеров продукта. Обеспечьте чистоту на рабочем месте. При работе следите за тем, чтобы продукт и пакет, а также руки оператора были сухими и чистыми.
- Поместите пакет в вакуумную камеру или на подставочную пластину (если необходимо). Горловина пакета укладывается на нагревательную или прижимную силиконовую планку. Если пакет находится ниже, чем нагревательная или прижимная планка, подложите подставочную пластину, входящую в комплект машины. Это упрости работу и сократит время вакуумирования.
- При наличии функции газонаполнения заведите сопло внутрь горловины пакета.
- На нагревательную планку или силиконовую прижимную планку можно положить сразу несколько пакетов, насколько это позволяет длина планки. Пакеты не должны перекрываться. Если машина оборудована более чем одной планкой, все они могут быть использованы одновременно.
- Установите необходимые параметры функций вакуумирования и запайки. См. раздел «Панель управления».
- Закройте крышку камеры, машина автоматически выполнит установленный цикл, включая вакуумирование, газонаполнение, запайку и охлаждение. После завершения запуска воздуха крышка камеры поднимется автоматически.
- После завершения цикла упаковки уберите пакеты из камеры.
- При необходимости остановки во время работы нажмите на кнопку аварийной остановки, машина прекратит цикл, в камеру будет запущен воздух. Крышка поднимется автоматически.

- Повторите описанные действия.

Примечание: Крышка камеры не откроется автоматически при остановке из-за пропададения напряжения. Машина выполнит запуск воздуха сразу при подаче питания, после чего автоматически поднимется крышка камеры.

Примечание: Если машина эксплуатируется в условиях большой высоты местности и уменьшенного атмосферного давления, то показания вакуумметра будут отличаться в меньшую сторону.

6.2 Описание цикла работы

Цикл работы машины с релейным управлением

№	Действие	Примечание
1	Закрывание крышки камеры	<ul style="list-style-type: none"> ■ После закрывания крышки машина начинает цикл упаковки.
2	Вакуумирование	<ul style="list-style-type: none"> ■ Включается вакуумный насос и начинается откачка воздуха из пакета. ■ Загорается индикатор «ON» на реле времени вакуумирования. ■ Стрелка вакуумметра начинает медленно поворачиваться влево. ■ По истечению времени вакуумирования на реле времени загорается индикатор «UP»
3	Газонаполнение (если включено)	<ul style="list-style-type: none"> ■ По завершению вакуумирование выполняется газонаполнение. ■ Загорается индикатор «ON» на реле времени газонаполнения. ■ Стрелка вакуумметра медленно поворачивается вправо. ■ По истечению времени газонаполнения на реле времени загорается индикатор «UP»
4	Запайка	<ul style="list-style-type: none"> ■ После завершения газонаполнения или вакуумирования начинается запайка. ■ Загорается индикатор запайки ■ На дисплее отображается обратный отсчёт времени через 0,1 сек начиная от установленного значения (максимально 6,0 сек). ■ Стрелка вакуумметра остаётся неподвижной.
5	Охлаждение	<ul style="list-style-type: none"> ■ По окончании запайки происходит охлаждение запаечного шва, при этом горловина пакета остаётся зажатой. ■ Загорается индикатор охлаждения ■ На дисплее отображается обратный отсчёт времени через 0,1 сек начиная от установленного значения (максимально 9,9 сек). ■ Стрелка вакуумметра остаётся неподвижной.


6	Запуск воздуха	<ul style="list-style-type: none"> ■ По окончании запайки происходит запуск воздуха. Воздух поступает в камеру и давление внутри камеры и снаружи её выравнивается. Крышка камеры поднимется автоматически. ■ Стрелка вакуумметра резко поворачивается вправо.
7	Завершение	<ul style="list-style-type: none"> ■ Стрелка вакуумметра возвращается в нулевое положение, крышка автоматически открывается. ■ Все индикаторы на реле времени гаснут. ■ Упаковка продукта завершена.

Цикл работы машины с микропроцессорным управлением

№	Действие	Примечание
1	Исходное состояние	<ul style="list-style-type: none"> ■ В исходном состоянии на дисплее отображается «□□».
2	Закрывание крышки камеры	<ul style="list-style-type: none"> ■ После закрывания крышки машина начинает цикл упаковки. ■ Загорается индикатор.
3	Вакуумирование	<ul style="list-style-type: none"> ■ Включается вакуумный насос и начинается откачка воздуха из пакета. ■ Загорается индикатор вакуумирования ■ На дисплее отображается обратный отсчёт времени в секундах начиная от установленного значения (максимально 99 сек). ■ Стрелка вакуумметра начинает медленно поворачиваться влево.
4	Газонаполнение (если включено)	<ul style="list-style-type: none"> ■ По завершению вакуумирования выполняется газонаполнение. ■ Загорается индикатор газонаполнения ■ На дисплее отображается обратный отсчёт времени через 0,1 сек начиная от установленного значения (максимально 9,9 сек). ■ Стрелка вакуумметра медленно поворачивается вправо
5	Запайка	<ul style="list-style-type: none"> ■ После завершения газонаполнения или вакуумирования начинается запайка. ■ Загорается индикатор запайки ■ На дисплее отображается обратный отсчёт времени через 0,1 сек начиная от установленного значения (максимально 6,0 сек). ■ Стрелка вакуумметра остаётся неподвижной.
6	Охлаждение	<ul style="list-style-type: none"> ■ По окончании запайки происходит охлаждение запаечного шва, при этом горловина пакета остаётся зажатой. ■ Загорается индикатор охлаждения ■ На дисплее отображается обратный отсчёт времени через 0,1 сек начиная от установленного значения (максимально 9,9 сек). ■ Стрелка вакуумметра остаётся неподвижной.

7	Запуск воздуха	<ul style="list-style-type: none"> ■ По окончании запайки происходит запуск воздуха. Воздух поступает в камеру и давление внутри камеры и снаружи её выравнивается. Крышка камеры поднимется автоматически. ■ На дисплее отображается «□□». ■ Стрелка вакуумметра резко поворачивается вправо.
8	Завершение	<ul style="list-style-type: none"> ■ Стрелка вакуумметра возвращается в нулевое положение, крышка автоматически открывается. ■ На дисплее отображается «E d», указывая на окончание цикла. ■ Упаковка продукта завершена.

6.3 Установка параметров



ОСТОРОЖНО! ПОВРЕЖДЕНИЕ!

Неверная установка параметров может привести к повреждению или сокращению срока службы.

- Неверная установка параметров может привести к повреждению или сокращению срока службы.
- Неверная установка параметров может привести к сбоям при выполнении цикла упаковки.
- Со всеми вопросами, связанными с работой машины и порядком установки параметров обращайтесь к производителю или поставщику.

Примечание: Установка параметров и смена программы возможны только когда машина не работает


Установка параметров машины с релейным управлением




Установка времени

На панели имеются два реле времени (вариант без газонаполнения) соответственно, время вакуумирования и время запайки. Установите ручку реле в требуемое положение. Для варианта с газонаполнением на имеется три реле времени, соответственно, время вакуумирования, время запайки и время газонаполнения.

Установка напряжения запайки

Установка параметров машины с микропроцессорным управлением



№	Рис	Действие	Дисплей
1	Включение	Включение машины, переход в исходное состояние.	Отображает «_ _» или «E d»
2		Выберите функцию нажав на кнопку «Выбор функции». Нажмите однократно для перехода к следующей функции.	

3		<p>Когда выбрана какая-либо функция, загорается соответствующий индикатор (красный).</p> <p>Имеется, соответственно, четыре параметра: время вакуумирования, время газонаполнения (если есть), время запайки и время охлаждения.</p>	Отображает установленное значение выбранной функции.
4		<p>Для изменения значения выбранной функции нажмите однократно кнопку увеличения или уменьшения. Нажмите и удерживайте кнопку, значения будут изменяться на 2 единицы в секунду.</p> <p>При продолжительном нажатии скорость изменения возрастает.</p>	Отображает установленное значение выбранной функции.
5		<p>Нажмите кнопку «Выбор функции» один или несколько раз до погасания индикаторов, после чего введённые значения сохраняются.</p>	Отображает «_ _» или «E d»

Диапазоны установки времени

Параметр	Диапазон	Шаг	Единицы
время вакуумирования	0–99	1	секунды
время газонаполнения	0–9,9	0,1	секунды
время запайки	0–6,0	0,1	секунды
время охлаждения	0–9,9	0,1	секунды

Установка температуры запайки

№	Рис	Действие	Дисплей
1	Включение	После включения на мониторе отображается «_ _» или «E d»	Отображает «_ _» или «E d»
2		Нажмите однократно для переключения режима нагрева.	Отображает «_ _» или «E d»
3		Индикатор отображает выбранный режим нагрева.	Отображает «_ _» или «E d»

6.4 Оптимальные параметры

- Время вакуумирования определяется количеством и размерами упаковки, объёмом камеры и требованиями к глубине вакуума. Обычно время вакуумирования устанавливается от 20 до 40 секунд.
- Запайка может быть не выполнена если она начинается при недостаточном уровне вакуума когда давление в камере выше 0,06 МПа.
- Увеличивайте время вакуумирования для специальных продуктов, таких как жидкости или продукты с повышенным содержанием влаги.
- Время газонаполнения устанавливается исходя из конкретных условий.

- Если камера полностью заполнена газом (близко к атмосферному давлению), то автоматически поднимется крышка и выполнение цикла остановится. Если запайка включается когда давление газа в камере свыше 0,06 МПа, то пакет может оказаться не запаяным.
- Время запайки устанавливается от 1 до 3 секунд.
- Обратите внимание, что большое время запайки приводит к значительному нагреву запаянной планки, что существенно сокращает службы планки и силиконовой полоски.
- Температура запайки существенно влияет на качество запайки, поэтому температуру следует изменять постепенно, от меньшей к большей.
- Время охлаждения устанавливается от 1 до 3 секунд, в зависимости от толщины пакета.

6.5 Упаковка жидких продуктов

- Машина пригодна для упаковки жидких продуктов таких как супы или соусы. При работе следите за тем, чтобы жидкость не вытекала из упаковки.
- При понижении давления точка кипения жидкости приближается к температуре жидкости. Продукты упаковываемые при более высокой температуре быстрее достигнут точки кипения при понижении давления в камере и достигаемый уровень вакуума будет ниже.
- Для получения необходимой степени вакуума жидкие продукты перед упаковкой рекомендуется охладить.


В таблице приведено соответствие между давлением и температурой кипения воды.

Давление в камере [мбар]	1000	800	600	400	200	100	50	20	10	5	2
Точка кипения [°C]	100	94	86	76	60	45	33	18	7	-2	-13

6.6 Качественная упаковка

- Правильно подбирайте вакуумные пакеты.
- Оставляйте свободное место в пакете, минимум 30 мм.
- Расправляйте горловину пакета, помещённого на нагревательную или прижимную планку.
- Если середина пакета оказывается ниже чем нагревательная или прижимная планку, подложите подставочную пластину (если имеется).

7 Обслуживание




ОПАСНОСТЬ ПОРАЖЕНИЯ ТОКОМ!

Перед началом работ по обслуживанию отключите питание.

Ежедневное обслуживание необходимо для продления срока службы, исключения механических повреждений и достижение наилучшей упаковки. Если машина используется интенсивно (более 8 часов в день), то процедуры по обслуживанию следует проводить

каждые 6 месяцев. Если машина работает менее 8 часов в день, то профилактика выполняется ежегодно. Состав работ при обслуживании зависит от условий работы и характера продукта.

Некоторые виды работ могут быть выполнены оператором. Ниже приводятся общие рекомендации для работ по обслуживанию.

- Перед обслуживанием отключите питание и выньте вилку питания из розетки.
- Если машина работает ненормально или издаёт сильный шум, сразу отключите питание и обратитесь к производителю или поставщику.
- Не применяйте чистящие средства, содержащие растворитель, для мытья крышки из оргстекла. Если на крышке имеются повреждения, прекратите эксплуатацию машины.
- Не применяйте мойки высокого давления для мытья машины. Это может существенно повредить электрические и другие комплектующие машины.
- Не допускайте попадание воды в сопла или выхлопное отверстие вакуумного насоса. Это может привести выходу из строя насоса без возможности восстановления.
- Основные виды работ должны выполняться квалифицированным персоналом.
- Перемещайте или перевозите машину в вертикальном положении. Наклон может привести к неисправности вакуумного насоса.
- Машина предназначена для работы 8 часов в день. Производитель не несёт ответственности за неисправности в случае, если потребитель увеличил время ежедневной работы без согласования с производителем.

Производитель не несёт ответственности за повреждения и неисправности, возникшие вследствие несоблюдения порядка обслуживания, описанных в данной инструкции.


7.1 Стандартная процедура обслуживания

Период	Содержание работ
Ежедневно	<ul style="list-style-type: none"> ● Протрите влажной тканью вакуумную камеру, крышку, корпус машины, удалите остатки, налипшие на нагревательную планку. ● Моющее средство не должно содержать растворитель. ● Не применяйте мойку высокого давления.
Еженедельно	<ul style="list-style-type: none"> ● Проверьте уровень и состояние масла. Если масла недостаточно, или оно загрязнено, то долейте или замените масло. ● Проверьте целостность запаечной пластины. Если тефлоновое полотно отклеилось или при плохом качества запаечного шва замените тефлоновое полотно и нагревательный элемент. ● Проверьте состояние силиконовых полосок. Если поверхность не ровная, замените их. ● Проверьте крышку на наличие трещин. Замените крышку если она повреждена.
Каждые шесть месяцев	<ul style="list-style-type: none"> ● Проверьте состояние воздушного фильтра. Замените, если фильтр насыщен маслом. ● Меняйте масло в вакуумном насосе каждые шесть месяцев.
Каждые три года	<ul style="list-style-type: none"> ● Замените крышку из оргстекла. ● Замените пневмоподушки или пневмоцилиндры.



7.2 Обслуживание вакуумного насоса (на примере XDZ-020)

- Важно ежедневно проводить осмотр насоса, чтобы своевременно выявлять возможные проблемы, увеличив тем самым срок службы насоса.
- Полную профилактику насоса при интенсивном использовании машины следует выполнять не реже чем раз в год. С возникающими вопросами обращайтесь к производителю или поставщику.

Заливка / замена масла

**ОСТОРОЖНО! ЗАГРЯЗНЕНИЕ!**

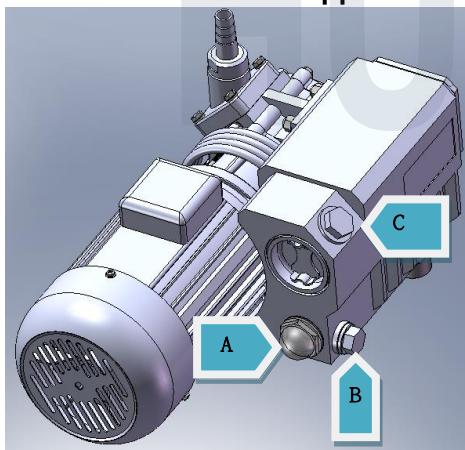
Утилизируйте отработанное масло согласно требованиям по охране окружающей среды.

**ОСТОРОЖНО! ОЖОГ!**

При работе корпус насоса нагревается до температуры свыше 70°C. Не касайтесь насоса во время работы. Прежде чем проводить какие-либо действия с насосом, дайте ему остыть или работайте в защитных перчатках.

- **Вновь поставляемый вакуумный насос не заполнен маслом. Перед началом работы необходимо залить масло.**
- **Проверьте цвет масла в вакуумном насосе**
Масло должно быть светлым, без пены и загрязнений. Наличие белого осадка указывает на присутствие примесей в масле. Потемневшее масло или масло с примесями следует заменить.
- **Период обслуживания вакуумного насоса**
Период обслуживания вакуумного насоса зависит от условий работы. Если упаковываются сухие продукты, то вакуумное масло меняется каждые 500 часов работы, но не реже чем раз в полгода.
- **При замене масла в насосе также следует заменить воздушный фильтр.**

Перед заменой масла запустите насос на несколько минут для прогрева насоса и масла, это позволит эффективно отфильтровать примеси и уменьшить влагосодержание. При высокой температуре насоса увеличивается поглощение влаги и снижается степень коррозии.




- A: Индикатор уровня**
- B: Сливное отверстие**
- C: Заливное отверстие**

Слив масла

- Откройте заднюю крышку.
- Поместите ёмкость под сливное отверстие.
- Выкрутите сливную пробку ключом.
- Слейте масло.
- После слива масла заверните сливную пробку.
- Утилизируйте отработанное масло согласно требованиям по охране окружающей среды.

Примечание: При откручивании пробки сливного отверстия начинает вытекать масло, поэтому под насос необходимо подставить емкость. В конце сливания слегка наклоните насос, чтобы дать стечь остаткам масла.

Заливка масла




ОСТОРОЖНО! ПОВРЕЖДЕНИЕ!

Насос должен заправляться специальным типом масла в определённом количестве. Применение несоответствующего масла или перелив масла может привести к повреждению насоса.

- Вновь поставляемый вакуумный насос следует заправить маслом.
- Заливайте масло после слива и когда уровень масла недостаточный.
- Открутите пробку заливного отверстия подходящим инструментом.
- Залейте соответствующее масло для вакуумных насосов. Обратитесь к разделу «Специальные масла для вакуумных насосов».
- Убедитесь, что уровень масла находится между 1/2 и 3/4 высоты индикатора уровня.
- Убедитесь, что на пробке заливного отверстия есть уплотнительная резинка и она не изношена. При необходимости замените её.
- Заверните пробку заливного отверстия.
- Подождите несколько минут.
- Проверьте, что уровень масла находится между 1/2 и 3/4 высоты индикатора уровня, если уровень ниже, то долейте масло.
- Если уровень масла находится в указанных пределах, закрепите заднюю крышку.
- Проверяйте уровень масла еженедельно. Доливайте, если уровень меньше, чем половина индикатора уровня.

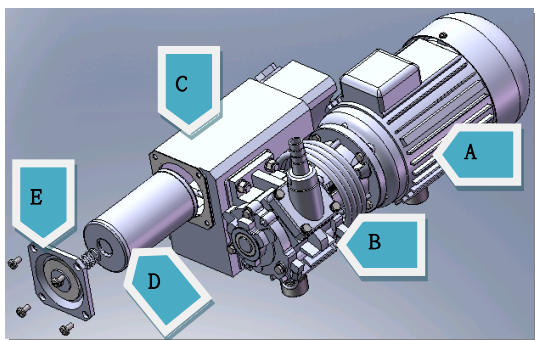
Замена фильтра



ОСТОРОЖНО! ЗАГРЯЗНЕНИЕ!

Отработанный фильтр утилизируется отдельно от других отходов в соответствии с правилами защиты окружающей среды.

Насос оборудован одним или несколькими воздушными фильтрами. Через какое-то время фильтр насыщается маслом и подлежит замене. Несвоевременная замена фильтра приводит к тому, что машина не может создать вакуум необходимого уровня.



- A: Двигатель
- B: Корпус насоса
- C: Ёмкость с маслом
- D: Воздушный фильтр
- E: Клапан фильтра

- При замене масла в насосе также следует заменить фильтр.
- Периодичность замены фильтра составляет 6–12 месяцев.

Замена воздушного фильтра

- Откройте заднюю крышку.
- Отверните четыре винта, расположенных на крышке фильтра, снимите крышку и пружину.
- Извлеките отработанный фильтр, установите новый.
- Установите пружину, закрепите крышку фильтра.
- Установите заднюю стенку.
- При утилизации отработанного фильтра придерживайтесь правил охраны окружающей среды.

7.3 Специальные масла для вакуумных насосов

Температура окружающей рабочей среды важна при выборе типа масла. В таблице ниже приведено соотношение между окружающей температурой и маркой масла.


К применению рекомендуются специальные вакуумные масла марок Shell Vitrea и Great Wall.

Марка масла	VM32	VM68	VM100
Класс вязкости по ISO-VG	32	68	100
Диапазон температур (°C)	<5	5–20	12–30
Количество (л)	В соответствии с типом насоса		

Замечание:

- Использование высокотемпературного масла при низких температурах увеличивает износ деталей вакуумного насоса и сокращает его срок службы.
- Если машина эксплуатируется в условиях, отличающихся от нормальных, проконсультируйтесь с производителем или поставщиком.

7.4 Замена тефлонового полотна и нагревательного элемента



ОСТОРОЖНО! ОЖОГ!

При запайке температура внешней поверхности нагревательной планки достигает 200°C. Даже после охлаждения она остаётся горячей.

Качество запайки зависит от своевременного обслуживания нагревательной планки и силиконовых полосок.

Ежедневно протирайте поверхность нагревательной планки и силиконовых полосок. Ежедневно проверяйте состояние нагревательной планки и силиконовых полосок. Если тефлоновое полотно неровное, а также при плохом качества запаечного шва замените тефлоновое полотно и силиконовые полоски.

Конструкция узла запайки

- Средний период замены тефлонового полотна и нагревательной полоски не реже одного раза в три месяца. (При условии, что машина используется регулярно, для упаковки стандартных продуктов в стандартную пленку.)

7.5 Замена силиконовой полоски

Еженедельно проверяйте силиконовую полоску на износ и целостность. Заменяйте, если поверхность силиконовой полоски неровная.

- Средний период замены силиконовой полоски не реже чем раз в 6 месяцев.
 - Силиконовая полоска зажата в держателе и может быть легко извлечена.
 - Достаньте полоску из держателя.
 - Отрежьте новую полоску такой же длины как и старая.
 - Поместите новую полоску в держатель
 - Силиконовая полоска должна быть установлена в держатель ровно. Поверхность полоски должна быть плоской, поэтому её необходимо устанавливать без натяжения.

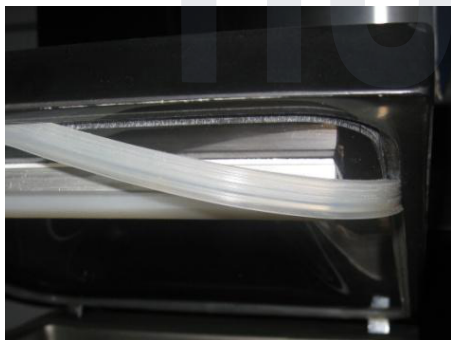


Примечание: Одна сторона полоски имеет рифлёную поверхность, другая рифлёную поверхность с отверстиями. В них могут быть установлены литеры для получения отиска на шве. Установите полоску необходимой стороной вверх.

7.6 Замена уплотнительной резины

Уплотнительная резина обеспечивает герметичность вакуумной камеры во время вакуумирования, что особенно важно для достижения требуемой глубины вакуума. Уплотнительная резина постепенно изнашивается, поэтому требует регулярной замены.

Проверяйте состояние уплотнительной резины как минимум еженедельно для выявления повреждений и износа



- Уплотнительная резина зажата в канавке вакуумной камеры и может быть легко извлечена.
- Измерьте длину отрезка уплотнительной резины и отрежьте точно такой-же. Крышка может неплотно закрываться или иметь утечку если резинка длиннее или короче, чем необходимо.
- Установите резину в канавке камеры.
- Уплотнительная резина должна располагаться ровно, без натяжения.

8 Неисправности и методы их устранения

8.1 Общие неисправности

Неисправность	Причина	Метод устранения
Машина не работает, на панели управления ничего не отображается.	Не подключено сетевое питание.	Подключите кабель питания к розетке.
	Перегорел сетевой предохранитель.	Замените предохранитель (на такой-же номинал).
	Нет контакта в сетевом выключателе.	Проверьте, затяните или замените.
Панель управления включается, но машина не работает.	Микропереключатель крышки камеры находится в неправильном положении или повреждён.	Отрегулируйте или замените микропереключатель.
	Не завершена установка параметров.	Завершите установку параметров.
	Неисправность цепей или блока управления.	Обратитесь к поставщику.
Крышка камеры не поднимается автоматически.	Неисправен газовый амортизатор.	Проверьте, отремонтируйте или замените.
Не достигается требуемый уровень вакуума, вакуумирование идёт медленно.	Насос вращается в обратном направлении	Поменяйте направление вращения (для трёхфазных двигателей)
	Мало время вакуумирования.	Увеличьте время вакуумирования.
	Низкий уровень масла или масло загрязнено	Проверьте уровень, долейте или замените масло (обратите внимание на марку масла)
	Утечка в трубках	Замените.
	Утечка соединениях	Проверьте и затяните.
	Утечка в пневмоподушке или цилиндре.	Проверьте и затяните.
	Утечка в уплотнительной резине.	Замените уплотнительную резину.
	Забился воздушный фильтр.	Замените фильтр.

Нет запайки или запайка непрочная.	Горловина пакета неровно ложится на запаечную планку	Расправьте горловину пакета.
	Слишком большое или слишком малое время запайки	Увеличьте или уменьшите время запайки.
	Неподходящая температура запайки	Подберите температуру запайки
	Загрязнение или износ силиконовой полоски	Протрите или замените силиконовую полоску
	Загрязнение или износ тефлонового полотна.	Протрите или замените тефлоновое полотно
	Загрязнена внутренняя поверхность горловины пакета	Протереть
Нет газонаполнения или наполнение газом недостаточное.	Время газонаполнения слишком мало или слишком велико	Увеличьте или уменьшите время
	Газ кончился или почти кончился	Замените баллон с газом
	Подача газа перекрыта	Откройте подачу газа
	Неверно установлено давление газа.	Проверьте по манометру газового баллона установлено ли давление на выходе 1 атм. Предупреждение! Давление газа должно быть не выше 1 атм.

8.2 Неисправности вакуумного насоса

Неисправность	Причина	Метод устранения
Большой пусковой ток двигателя вакуумного насоса.	Перепополнение маслом или несоответствующий тип масла.	Проверьте уровень масла и тип масла.
	Высокая вязкость масла при работе при низкой температуре.	Смените тип масла.
	Забился воздушный фильтр.	Замените фильтр.
Вакуумный насос перегревается во время работы.	Недостаток или избыток масла в вакуумном насосе	Проверьте уровень масла
	Недостаточное охлаждение.	Очистите вакуумный насос и крышку вентилятора для улучшения охлаждения.

При работе насос создаёт повышенный шум.	Износ муфты между двигателем и насосом.	Замените поврежденные детали.
	Неправильное направление вращения двигателя.	Измените направление вращения (для трёхфазных двигателей).
Подтекание масла или масляные пары на выходе насоса.	Избыток масла.	Слейте излишек масла.
	Воздушный фильтр установлен неправильно или повреждён.	Поставьте фильтр правильно или замените его.
	Забился воздушный фильтр.	Замените фильтр.

8.3 Неисправности электромагнитного клапана

Неисправность	Причина	Метод устранения
Неплотное прилегание клапана	Загрязнение под уплотнителем	Очистите.
	Повреждения на посадочном месте	Замените или отремонтируйте.
	Изношена уплотнительная резинка	Замените.
Клапан не срабатывает или срабатывает нестабильно	Перегорел предохранитель цепей управления.	Замените.
	Ослабли электрические контакты.	Затяните контакты.
	Неисправен выпрямитель.	Замените.
	Перегорела катушка.	Замените.
	Подвижные части клапана загрязнены или изношены.	Замените.
	Пружина заржавела или сломалась.	Замените.
	Низкое напряжение.	Проверьте напряжение питания.

8.4 Неисправности узлов запайки

Неисправность	Причина	Метод устранения
Нет запайки.	Не установлена температура запайки.	Установите температуру запайки.
	Неисправен концевик сопла.	Проверьте, отремонтируйте или замените.
	Большое или малое время запайки.	Увеличьте или уменьшите время запайки.
	Перегорел нагреватель.	Замените.
	Неисправен трансформатор запайки.	Замените.
	Неисправен пускатель трансформатора.	Отремонтируйте или замените.
	Неисправен электромагнитный клапан.	Отремонтируйте или замените.
	Заедание запаечной планки	Отремонтируйте.
Слабая запайка.	Горловина пакета неровно ложится на запаечную планку.	Расправьте горловину пакета.
	Загрязнение или износ силиконовой полоски.	Протрите или замените силиконовую полоску.
	Загрязнение или износ тефлонового полотна.	Протрите или замените тефлоновое полотно.
	Загрязнена внутренняя поверхность горловины пакета.	Протрите.
	Ослабление контактов.	Затяните контакты.
	Малое время охлаждения.	Увеличьте время охлаждения.
	Неподходящая температура запайки.	Подберите температуру запайки.

8.5 Коды ошибок

Блок управления может индцировать один или несколько кодов ошибок, облегчающих диагностику неисправностей.

Ошибка F1:

Индикация ошибки: дисплей показывает F1 и мигает.

Причина: клапан подачи воздуха запитан в течении 15 сек, но крышка камеры остаётся закрытой.

- **Неисправность газового амортизатора или пружины крышки.**

В этом случае крышка не поднялась автоматически, поэтому клапан подачи воздуха в камеру остаётся открытым, цикл не завершён.

Решение: Замена или регулировка газового амортизатора. Для продолжения работы поднимите крышку чтобы завершить цикл.

- **Неисправность клапана подачи воздуха.**

В этом случае камера остаётся под вакуумом, так как в неё не подаётся воздух, крышка не поднимается, цикл не завершён.

Решение: Замена или ремонт клапана подачи воздуха

- **Бесконтактный датчик неисправен либо находится в неправильном положении.**

Решение: Замена или ремонт бесконтактного датчика.

Примечание: правильное положение датчика должно быть таким, чтобы он срабатывал в тот момент, когда крышка находится на расстоянии 10–20 мм от камеры. В случае частого появления ошибок или возникновения неисправности обращайтесь к производителю или к поставщику.

9 Хранение

9.1 Кратковременное хранение

- Отключите питание, выньте вилку из розетки, уберите кабель питания.
- Закройте крышку и зафиксируйте её крюком.
- При хранении в пыльном помещении накройте машину полиэтиленом.
- Храните машину в сухом чистом помещении.

9.2 Длительное хранение

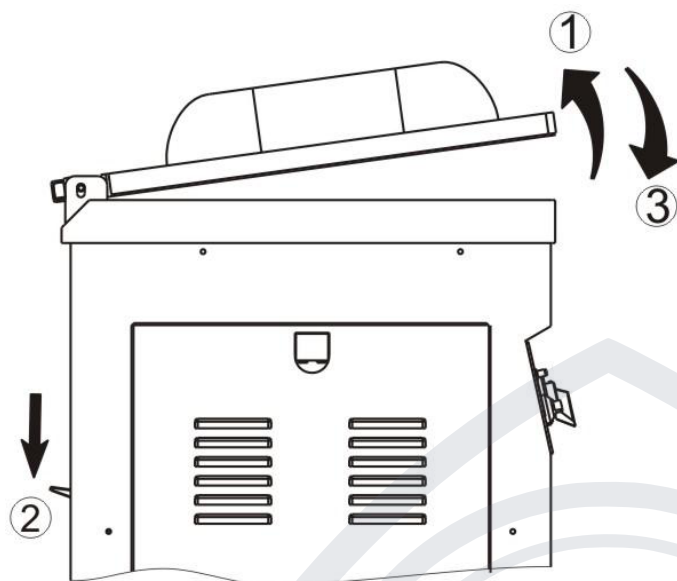
Внутренние части имеют антикоррозионное покрытие, которое нанесено на заводе-изготовителе, поэтому у нет необходимости в дополнительных мерах защиты. Дополнительную защиту необходимо применить, если машина хранится в плохих условиях, таких как хранение на открытом воздухе, нагрев или значительные колебания температуры. Со всеми вопросами обращайтесь к производителю или поставщику.

- Отключите питание, выньте вилку из розетки, уберите кабель питания.
- Закройте крышку и зафиксируйте её крюком.
- При хранении в пыльном помещении накройте машину полиэтиленом.
- По возможности сохраните оригинальную упаковку.
- При транспортировке, перед началом перемещения слейте масло из насоса.
- Храните машину в сухом чистом помещении.

9.3 Повторный запуск после хранения

Выполняйте действия, изложенные в разделах «Установка» и «Подготовка к работе».

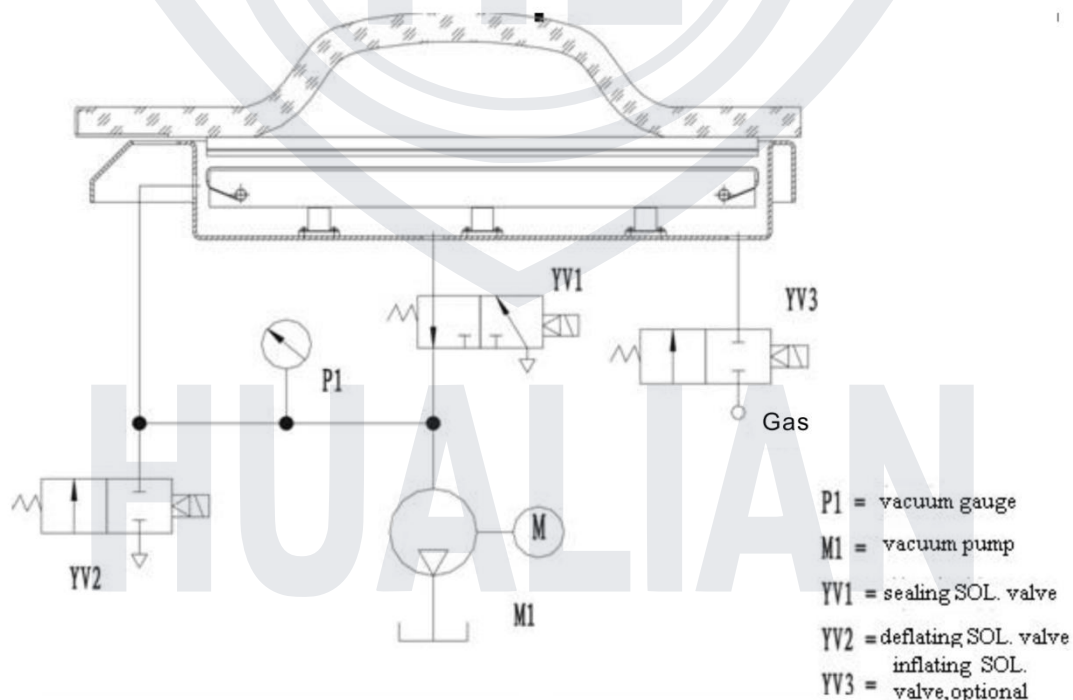
9.4 Приведение крышки вакуумной камеры в транспортное положение



1. Поднимите крышку вверх до упора
2. Опустите рычаг
3. Плавно опустите крышку

Теперь крышка лежит на камере под собственным весом

10 Пневматическая схема

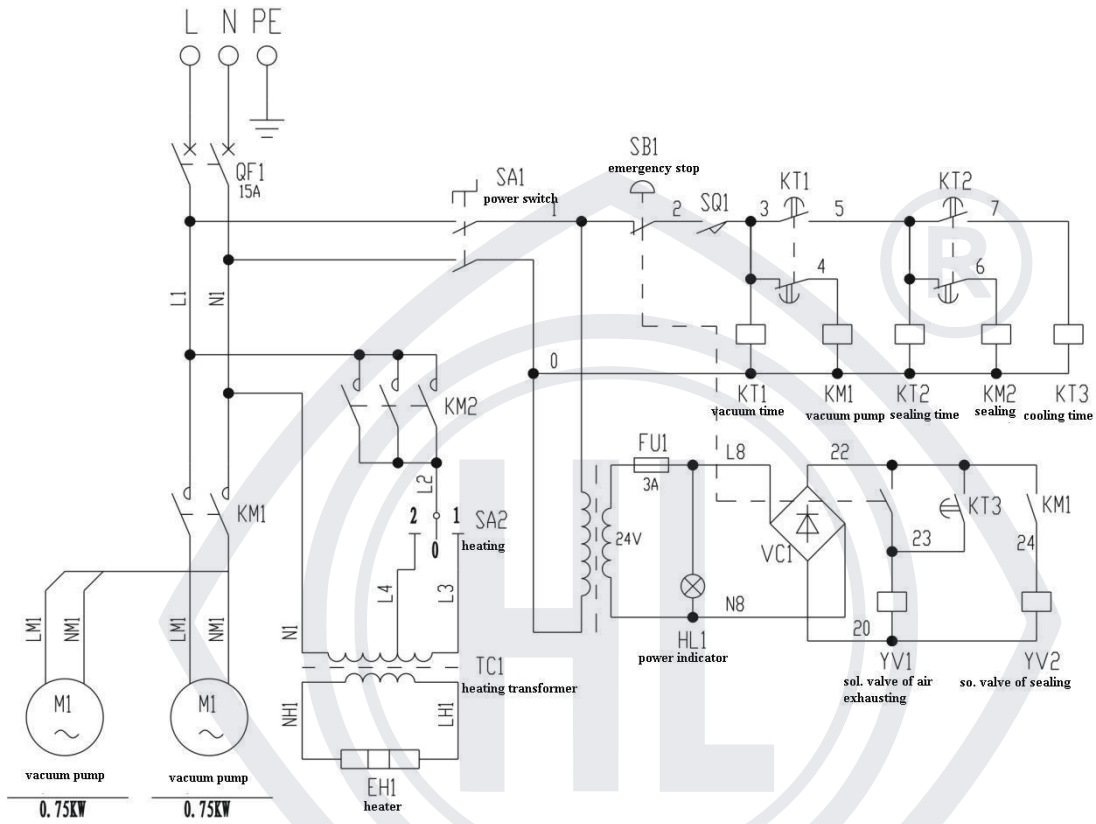


11 Схема электрическая принципиальная

11.1 Схема электрическая принципиальная (релейное управление)

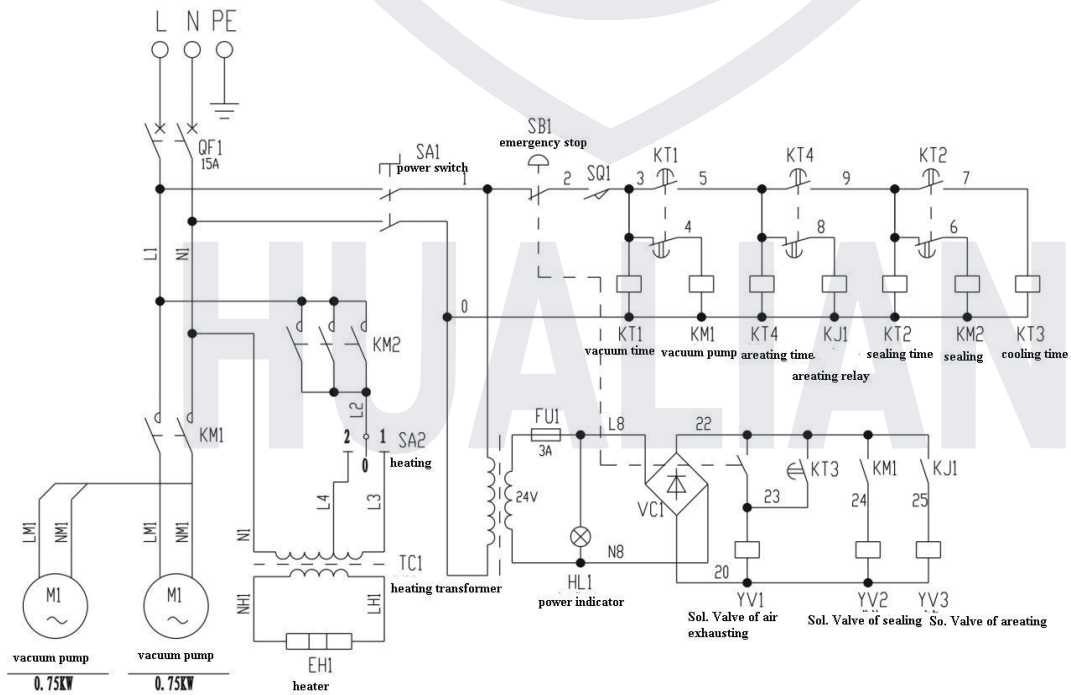
220В без газонаполнения

Single phase AC220/110V 50/60Hz



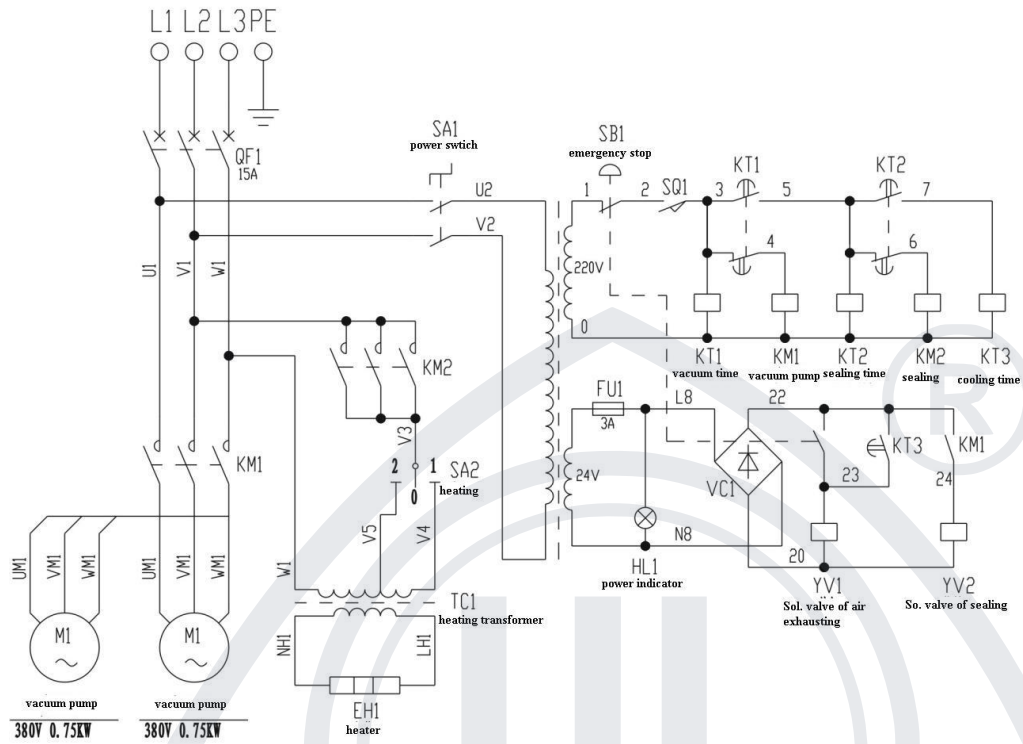
220В с газонаполнением

Single phase AC220/110V 50/60Hz



380В без газонаполнения

three phase AC380/220V 50/60Hz



380В с газонаполнением

Three phase AC380/220V 50/60Hz

