

КВТ900ХЕ

Вытяжка настенная, 90 см, нержавеющая сталь.

ЭСТЕТИКА и УПРАВЛЕНИЕ

Нержавеющая сталь матовая

Электронное управление (кнопки)

LED освещение (2x1 Вт)

ФУНКЦИИ/ ОПЦИИ

Максимальная производительность 713 м³/ч

3 скорости

Интенсивный режим

Автоматическое отключение

Уровень шума (на 1 скорости): 47 дБ(А)

Индикация загрязнения фильтров

Режим "24 часа"

Жирулавливающие фильтры алюминиевые – 3 шт.

Диаметр воздуховода – 150 мм

Обратный клапан

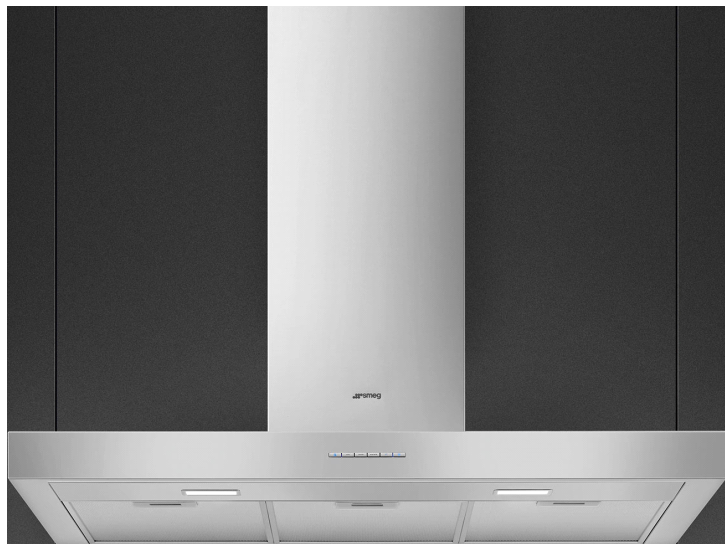
ТЕХНИЧЕСКИЕ ХАРАКТЕРИСТИКИ

Мощность подключения: 230 Вт

Мощность мотора: 227 Вт

Напряжение: 220-240 В

Частота тока: 50/60 Гц



Типы нагрева



дополнительные аксессуары

- **К1ТФСКВTR** - Регенерируемый фильтр для подключения на рециркуляцию

???? ??????
??????, 117105, ??????
???????????? ?????, ?1, ???1-2, ??? ?-615
???. +7 (495) 380-37-82
???? 7 (495) 380-37-81

настенная вытяжка
90 см
нержавеющая сталь



Жироулавливающие фильтры:

Многослойные фильтры из нержавеющей стали или алюминия осуществляют первичную очистку воздуха от жиров.

Подсветка:

Подсветка вытяжек осуществляется галогенными лампами или лампами накаливания. В некоторых моделях предусмотрено использование энергосберегающих ламп. Подсветка может быть включена независимо от мотора вытяжки для освещения рабочей поверхности.



Угольный фильтр:

Фильтры с активированным углем используются в вытяжках в режиме рециркуляции для очистки воздуха от запахов.



Интенсивный режим:

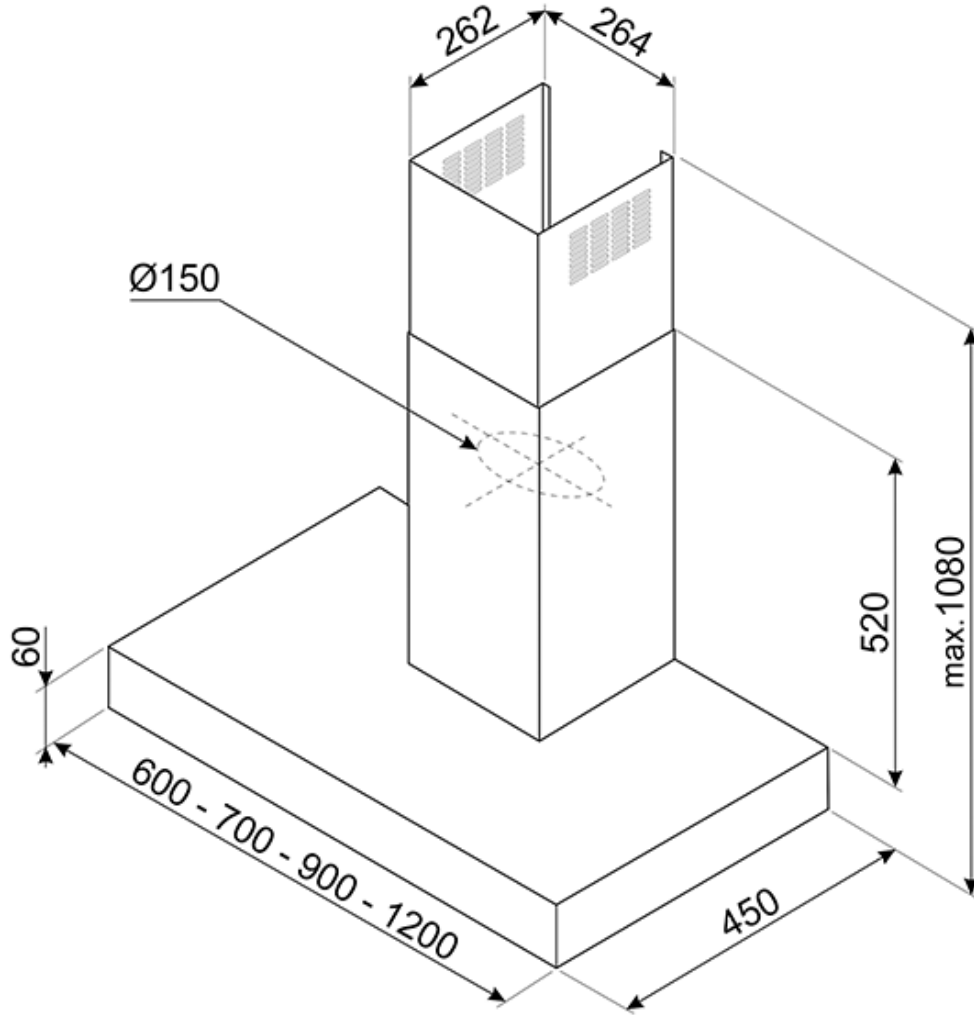
Интенсивный режим позволяет включать вытяжку на максимальную мощность, чтобы ускорить удаление самых стойких запахов.



Режим 24 часа:

Режим "24 часа" обеспечивает регулярную рециркуляцию воздуха в помещении в течение 24 часов в сутки.

настенная вытяжка
90 см
нержавеющая сталь



???? ??????
?????, 117105, ?????
?????????? ?????, ? 1, ??? 1-2, ??? ?-615
??? +7 (495) 380-37-82
???? 7 (495) 380-37-81