

SF4604WVCPNR

Dolce Stil Novo

Компактный многофункциональный духовой шкаф, комбинированный с пароваркой, SmegConnect, 60 см, высота 45 см, 15 функций, черное стекло Eclipse, профиль медный.

ЭСТЕТИКА И УПРАВЛЕНИЕ

Черное стекло Eclipse

Профиль медный

Цветной TFT-дисплей с сенсорным управлением

SmegConnect

ФУНКЦИИ/ ОПЦИИ/ ТЕМПЕРАТУРА

15 функций приготовления (5 с использованием пара)

Функции очистки: паровая очистка

Другие функции: размораживание по времени, размораживание по весу, поднятие теста, шаббат, разогрев и регенерация

Другие опции: поддержание тепла, ECO light

65 автоматических программ

64 свободных персональных рецептов

Электронный программатор: таймер, отсрочка включения, автоматическое выключение в конце программы

Акустический сигнал окончания приготовления

Режим Showroom

Режим ограничения мощности

Электронный контроль температуры (30-250°C)

Быстрый предварительный разогрев

Система плавного закрывания дверцы Soft Close

ВНУТРЕННЯЯ КАМЕРА

Полезный объем 41 л

Емкость для воды 1,2 л

3 уровня приготовления

Металлические направляющие

Эмаль Ever Clean

1 галогенная лампа (40 Вт)

Внутреннее стекло дверцы сплошное съемное

БЕЗОПАСНОСТЬ

Тангенциальная система охлаждения

Блокировка управления

3 стекла дверцы

Автоматическое отключение при открытой дверце

АКСЕССУАРЫ В КОМПЛЕКТЕ

Глубокий эмалированный противень, 40 мм

Решетка для противня

1 противень глубокий из перфорированной стали

1 противень из нержавеющей стали, 20 мм

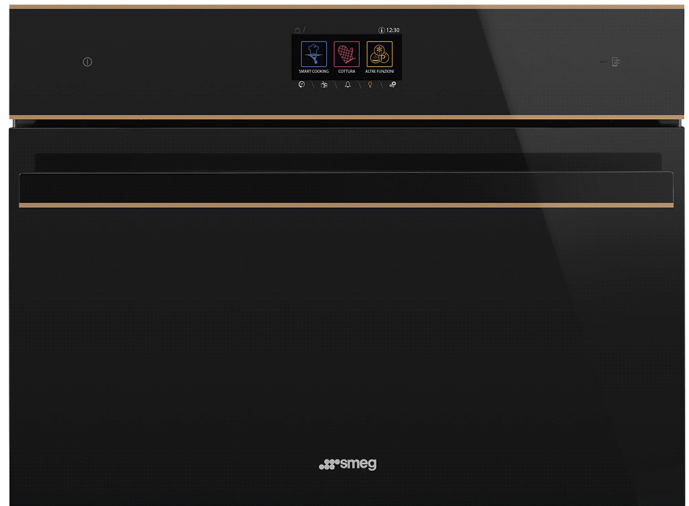
1 решетка с задним упором

Телескопические направляющие неполного выдвижения

Термошуп

Губка/ Крышка парогенератора

ТЕХНИЧЕСКИЕ ХАРАКТЕРИСТИКИ:



Номинальная мощность: 3,1 кВт

Мощность гриля: 2,0 кВт

Напряжение: 220-240 В

Сила тока: 14 А

Частота тока: 50 Гц

Вилка для подключения к электрической сети в комплект не входит

Типы нагрева



Также поставляется

- SF4604WVCPNX - Черное стекло Eclipse, профиль нержавеющей сталь

???? ??????
?????, 117105, ??????
?????????? ?????, ?1, ???1-2, ??? ?-615
???. +7 (495) 380-37-82
???? 7 (495) 380-37-81



Гриль:

При работе гриля можно получить отличные результаты приготовления мяса (средние и небольшие порции). В сочетании с вертелом (где он есть), идеально подходит для приготовления колбас, отбивных и бекона. Духовые шкафы с 8, 10, 12 функциями имеют двойной гриль, который позволяет готовить большие количества пищи, особенно мяса.



Гриль с конвекцией:

Конвекция смягчает мощную волну тепла от гриля и равномерно распределяет его в духовке. Идеально подходит для приготовления больших кусков мяса (например, свиной рульки). В моделях с 10 или 12 функциями используется двойной гриль, что увеличивает производительность духового шкафа на данной функции.



Нагрев сзади + конвекция (приготовление пищи с принудительной вентиляцией):

Сочетание конвектора и кольцевого нагревательного элемента, расположенного на задней стенке духового шкафа, позволяет готовить различные продукты на разных уровнях. Циркуляция горячего воздуха обеспечивает быстрое и равномерное распределение тепла.



Размораживание по времени:

С этой функцией время размораживания пищи определяется автоматически.



Размораживание по весу:

Время размораживания продуктов определяется автоматически.



Функция «ECO» (верхний нагрев + нижний нагрев + конвекция):

Подходит для приготовления большого количества пищи с низким потреблением электроэнергии.



Функция «Пицца» (верхний нагрев + нижний нагрев + конвекция):

Одновременная работа верхнего и нижнего нагревательных элементов с конвектором обеспечивает равномерное приготовление блюд даже с очень сложными рецептами. Идеально подходит не только для пиццы, но и для печенья и пирожных.



Верхний + нижний нагрев (традиционное приготовление пищи):

Режим подходит для приготовления любых продуктов питания. Идеально подходит для блюд средиземноморской кухни, жаркого всех видов, выпечки хлеба, пирогов, а также для блюд из жирного мяса.



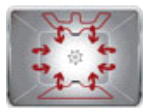
Нижний нагрев (окончательное приготовление):

Нагрев только снизу позволяет готовить продукты, требующие более высокой температуры снизу. Идеально подходит для выпечки тортов, пирогов, пиццы.



Турбо (верхний нагрев + нижний нагрев + нагрев сзади + конвекция):

Сочетание всех видов нагрева с конвекцией позволяет готовить очень быстро и эффективно различные пищевые продукты на разных уровнях, без смешивания запахов и вкусов. Идеально подходит для больших объемов продуктов, которые требуют интенсивного приготовления.



Верхний нагрев + нижний нагрев:

Конвекция в сочетании с традиционным нагревом обеспечивает равномерное приготовление даже очень сложных блюд. Идеально подходит для печенья и пирожных, которые должны подвергаться тепловой обработке равномерно.



Нижний нагрев + нагрев сзади + конвекция:

Рекомендовано для быстрого поджаривания. Идеально подходит для любого типа продуктов.



Система приготовления на пару:

Система приготовления на пару SMEG предлагает один из разнообразных способов приготовления пищи: система объединяет в себе почти все способы выпекания, жарки и варки. Она гарантирует Вам чрезвычайно щадящее приготовление блюд при сниженном потреблении энергии.



Горячий воздух+Система приготовления на пару: Горячий воздух + Система приготовления на пару.



Поднятие теста:

Создает идеальные условия для поднятия любого типа теста, обеспечивая быстро оптимальные результаты.



Разогрев и стерилизация:

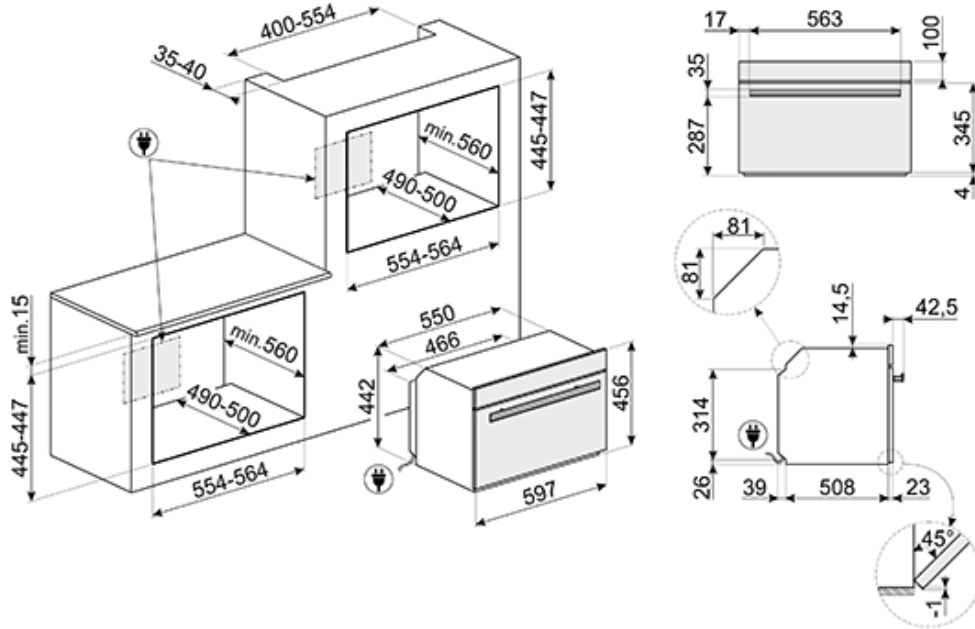
Специальные функции с 6 автоматическими программами для разогрева готовой пищи и стерилизации банок и бутылок. Также включена программа для приготовления готовых замороженных блюд. Продолжительность приготовления может быть изменена.



Паровая очистка:

Позволяет очищать внутреннюю камеру духового шкафа с помощью пара. Для генерации пара нужно минимальное количество воды.

???? ??????
?????, 117105, ??????
?????????? ?????, ? 1, ??? 1-2, ??? ?-615
???. +7 (495) 380-37-82
???? 7 (495) 380-37-81



???? ??????
?????, 117105, ?????
????????? ?????, ?.1, ???-1-2, ??? ?-615
??? +7 (495) 380-37-82
???? 7 (495) 380-37-81