

be  
bloks!

Руководство  
по эксплуатации  
витрины холодильной

**be sweet!**



# Содержание

Описание витрины	4
Технические характеристики	7
Описание работы контроллера Danfoss	8
Эксплуатация контроллера температуры Danfoss	9
Условия эксплуатации витрины	11
Меры безопасности	11
Ввод оборудования в эксплуатацию	12
Использование по назначению	14
Транспортирование и хранение	17
Утилизация витрины	17
Гарантии изготовителя	18
Сведения о приемке	19
Сведения о предприятии-изготовителе	19
Сведения о продаже оборудования	20
Талон проведения планового технического обслуживания	21
Приложение А. Акт ввода в эксплуатацию	22
Приложение Б. Схема электрическая принципиальная блока электроники ЕКС 202В холодильной витрины be sweet!	23
Приложение В. Схема электрическая монтажная блока электроники ЕКС 202В холодильной витрины be sweet!	24

Настоящее руководство по эксплуатации (РЭ) распространяется на витрину холодильную be sweet! (витрина).

РЭ является единым объединенным эксплуатационным документом на витрину и содержит:

- общие характеристики витрины
- указания по монтажу, эксплуатации и техническому обслуживанию витрины
- условия транспортирования и хранения витрины
- гарантии изготовителя
- свидетельство о приемке витрины
- сведения о предприятии-изготовителе
- сведения о продаже оборудования

Потребителю для квалифицированного обслуживания витрины перед началом ее эксплуатации рекомендуется внимательно изучить настоящее РЭ.

## Описание витрины

Витрина холодильная be sweet! (рисунок 1) представляет собой вертикальную витрину с фронтальным доступом к экспозиционным полкам.

Витрина предназначена для хранения и продажи продуктов питания, таких как кондитерские изделия, температура хранения которых соответствует температурному диапазону витрины.

Поперечное сечение витрин be sweet! изображено на рисунке 2.

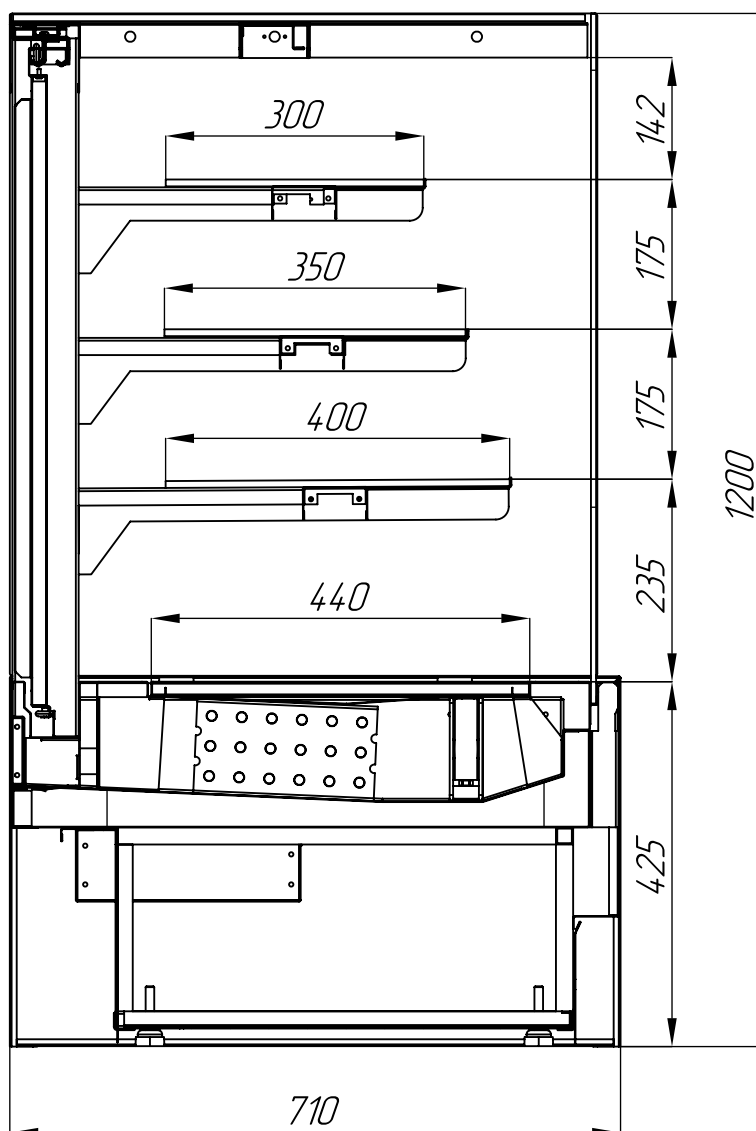
Рис. 1



### Примечание:

В связи с постоянным расширением номенклатуры выпускаемой продукции возможны другие исполнения витрины.

Рис. 2



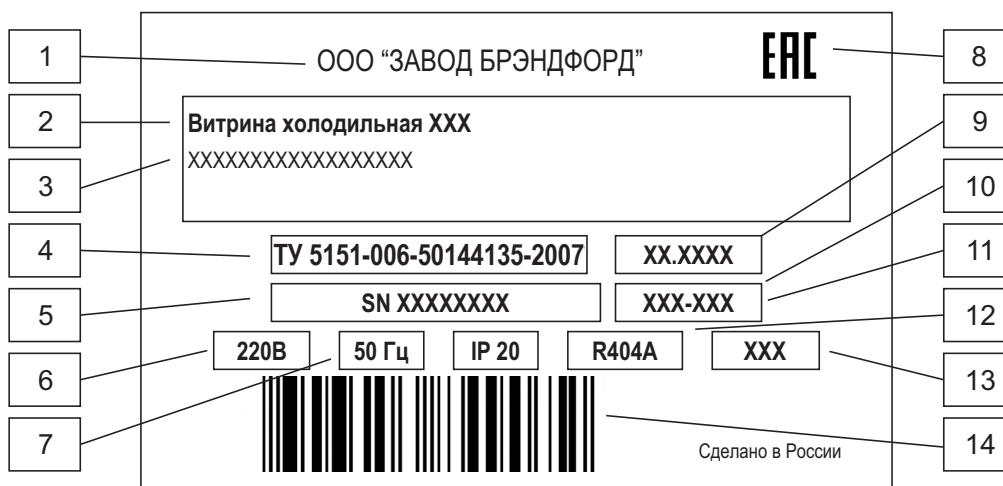
Наличие различных вариантов исполнения витрин, дизайн, изготавливаемых по желанию Заказчика, создает неограниченные возможности для любого Потребителя.

В комплект поставки входят:

- витрина
- эксплуатационная документация (руководство по эксплуатации, руководство пользователя на электронный контроллер)
- комплектующие согласно упаковочному листу и договору поставки

Маркировка витрины приведена на маркировочной табличке (рисунок 3), которая располагается на панели потолка.

Рис. 3



**Маркировка содержит:**

- |  |   |
|--|---|
| 1. Наименование предприятия-изготовителя | 9. Дата выпуска (месяц, год)                                      |
| 2. Наименование и обозначение витрины    | 10. Служебная отметка   |
| 3. Характеристика витрины                | 11. Код степени защиты электрооборудования согласно ГОСТ 14254-96 |
| 4. Технические условия                   | 12. Тип хладагента  |
| 5. Заводской номер                       | 13. Масса хладагента  |
| 6. Номинальное напряжение                | 14. Штрих код изделия   |
| 7. Частота тока                          |   |
| 8. Знак сертификации                     |   |

Витрина на предприятии-изготовителе упаковывается в упаковку, которая обеспечивает в процессе транспортирования и хранения сохранность витрины, эксплуатационной документации и комплектующих.

Эксплуатационная документация и комплектующие вложены во внутренний объем витрины.

Витрины изготавливаются в климатическом исполнении УХЛ 3 по ГОСТ 15150, но для работы при температуре окружающего воздуха от 12 до 25°C и относительной влажности от 40 до 60%.

На эксплуатационные характеристики витрин могут отрицательно повлиять:

- потоки воздуха со скоростью выше 0,2 м/с, поэтому не рекомендуется устанавливать витрину вблизи дверей или на чрезмерно проветриваемых участках
- источники тепла (солнечные лучи, диффузоры и трубопроводы горячего воздуха, неизолированные и прогреваемые солнцем потолки, стены и т.п.)
- условия повышенной влажности, сопровождаемые в большинстве случаев повышенной температурой

Если условия в помещении, в котором будет эксплуатироваться витрина, отличаются от выше указанных, то эксплуатационные характеристики витрины могут отличаться от оптимальных.

Для поддержания соответствующих условий в помещении, где эксплуатируется витрина, рекомендуется установить системы кондиционирования воздуха.

**Примечание:**

В конструкцию витрин могут быть внесены изменения, способствующие улучшению эксплуатационных характеристик.

# Технические характеристики

Витрина имеет основные характеристики, приведенные в таблице 1.

**Таблица 1.** Основные характеристики витрины be sweet!

Наименование параметра	Единица измерения	be sweet! S		be sweet! M	
t полезного объема при t окружающего воздуха + 25°C и относительной влажности окружающего воздуха 60%	градусы Цельсия °C	+ 5... + 10			
Габаритные размеры с упаковкой:	мм	Ящик 1	Ящик 2	Ящик 1	Ящик 2
длина		1120	1480	1410	1480
глубина		900	900	900	900
высота		1400	150	1400	150
Габаритные размеры без упаковки: длина x глубина x высота	мм	970x710x1200		1260x710x1200	
Занимаемая площадь витрины	м <sup>2</sup>	0,7		0,9	
Полный занимаемый объем	м <sup>3</sup>	0,83		1,08	
Глубина выкладки полки основной	мм	440			
Глубина выкладки дополнительной полки	мм	300/350/400			
Площадь выкладки (экспозиции)	м <sup>2</sup>	1,35		1,78	
Полный полезный объем	м <sup>3</sup>	0,25		0,33	
Нагрузка на полки	кг	8			
Масса нетто (брутто)	кг	85 (115)		105 (140)	
Ток рабочий максимальный	А	3		3,2	
Номинальная потребляемая мощность	кВт	0,68		0,75	
Макс. потребление электроэнергии в сутки	кВт х ч	8,1		9,05	
Электропитание (номинальное напряжение-частота-количество фаз)	В-Гц-п фаз	220-50-1			
Степень защиты электрооборудования, обеспечиваемая оболочками (ГОСТ 14254)	код	не ниже IP20			
Устройство управления	тип	Электронный контроллер			
Хладагент	тип	R 404A			
Уровень шума	дБ	не более 69			
Холодопроизводительность (при температуре кипения -10°C) (+1...+10°C)	кВт	0,6		0,8	
Макс. мощность (с выносн. агрегатом)	кВт	0,051		0,063	
Электроэнергия, потребляемая за сутки (с выносн. агрегатом)	кВт х ч	1,2		1,5	

## ■ Описание работы контроллера температуры Danfoss



Холодильные витрины be sweet! оснащены контроллером Danfoss EKC 202D.

Для настройки контроллера используйте «Руководство пользователя на контроллер температуры EKC 202D», которое вы найдете в упаковке оборудования.

### Область применения

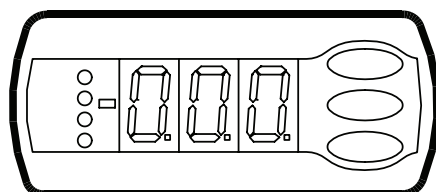
- контроллер температуры используется для регулирования температуры холодильных установок и холодильных камер в магазинах и холодильных складах
- контроллер можно настроить для регулирования температуры воздуха в различных системах охлаждения. его можно устанавливать как в новых торговых установках, так и в работающих системах охлаждения



# ■ Эксплуатация контроллера температуры Danfoss

## Дисплей

Значения температуры выводятся на дисплей тремя цифрами. Единица измерения темп., °C или °F, задается пользователем.



## Светодиоды (LED) на лицевой поверхности

На передней поверхности контроллера расположены светодиоды, которые загораются при активации соответствующих реле.



Охлаждение



Оттайка



Работают вентиляторы

При появлении аварийной ситуации светодиоды начинают мигать. В этом случае можно вывести на дисплей код аварийной ситуации и отменить/подтвердить аварийное сообщение, нажав верхнюю кнопку контроллера.

## Кнопки управления

Если появляется необходимость изменить настройку параметра, нажатием верхней или нижней кнопки можно увеличить или уменьшить значение параметра. Перед тем как изменить настройку, следует получить доступ к меню. Его можно получить, нажав на пару секунд верхнюю кнопку – при этом Вы войдете в колонку с кодами параметров. Найдите код параметра, который необходимо изменить, и нажмите среднюю кнопку, чтобы появилось его значение. После изменения параметра сохраните новое значение, еще раз нажав среднюю кнопку.

## Примеры

### Настройка параметра

1. Нажмите верхнюю кнопку, чтобы появился параметр r01
2. Нажимая верхнюю или нижнюю кнопку, найдите параметр, который нужно изменить
3. Нажмите среднюю кнопку, чтобы на дисплее появилось значение этого параметра
4. Нажимая верхнюю или нижнюю кнопку, выберите новое значение параметра
5. Снова нажмите среднюю кнопку, сохранив новое значение параметра

### Отключение аварийного реле/получение аварийного сигнала/просмотр кода аварии

1. Нажмите верхнюю кнопку. Если поступило несколько аварийных сигналов, просмотрите их в режиме прокрутки. Нажимая верхнюю или нижнюю кнопку, просканируйте аварийные сообщения

## **Настройка температуры**

1. Нажмите среднюю кнопку, пока на дисплее не появится значение температуры
2. Нажимая верхнюю или нижнюю кнопку, выберите новое значение температуры
3. Снова нажмите среднюю кнопку, сохранив новое значение

## **Просмотр температуры, измеренной датчиком оттайки**

1. Нажмите на короткое время нижнюю кнопку

## **Ручное включение/отключение цикла оттайки**

1. Нажмите и удерживайте 4 секунд нижнюю кнопку

## **Быстрый запуск контроллера (при помощи этих процедур можно быстро запустить контроллер)**

1. Остановите регулирование параметром  $R12 = 0$
2. Выберите необходимое подключение
3. Выберите необходимое применение параметр об1 согласно предыдущему пункту
4. Запустите регулирование  $r12 = 1$
5. Пройдитесь по остальным настройкам и измените их при необходимости
6. При подключении сети передачи данных, задайте сетевой адрес контроллера параметр о03

# ■ Условия эксплуатации витрины

Загрузку продуктов в витрину следует производить только после достижения требуемой температуры в полезном объеме. В витрину следует помещать только те продукты, температура хранения которых соответствует рабочей температуре витрины.

Рекомендуется следить за тем, чтобы в первую очередь продавались продукты, помещенные в витрину раньше других, обеспечивая тем самым оборот пищевых продуктов.

## ■ Меры безопасности

Меры безопасности направлены на предотвращение несчастных случаев и повреждения витрины во время ее ввода в эксплуатацию, ремонта и при использовании по назначению.

Указания мер безопасности:

- при обслуживании и эксплуатации витрины необходимо обязательно соблюдать «Правила технической эксплуатации электроустановок потребителей» и требования Стандартов безопасности труда
- к эксплуатации и монтажу витрины допускаются лица, прошедшие обучение, инструктаж и проверку знаний требований техники безопасности, знающие ее конструкцию и изучившие данное Руководство по эксплуатации
- ввод витрины в эксплуатацию должен осуществляться квалифицированным персоналом, имеющим допуск на выполнение данного вида работ
- к выполнению работ по ремонту витрины допускаются лица, имеющие квалификационную группу по электробезопасности не ниже третьей, знающие ее конструкцию и изучившие данное Руководство по эксплуатации
- корпус витрины должен быть надежно заземлен
- потребитель должен обеспечить наличие средств пожаротушения и медицинской аптечки необходимыми медикаментами и средствами оказания неотложной медицинской помощи при вводе витрины в эксплуатацию, ее ремонте и при использовании ее по назначению

Меры безопасности при работе с изделиями, в которых используется хладагент:

- из-за нарушения герметичности системы, в которой циркулирует хладагент (по любой причине), возможна его утечка, а также попадание его в глаза и на кожу
- быстрое испарение жидкого хладагента может вызвать обморожение. В случае попадания хладагента:

в глаза необходимо немедленно промыть их струей чистой воды, в течение не менее 15 минут, а при серьезных повреждениях обратиться к врачу

на незащищенные участки кожи необходимо немедленно смыть его чистой водой, осушить кожу, прикладывая полотенце, наложить на пораженный участок кожи мазевую повязку или смазать мазью, а при серьезных повреждениях обратиться к врачу



**ВНИМАНИЕ!** ВКЛЮЧАТЬ ВИТРИНУ БЕЗ ЗАЗЕМЛЕНИЯ И ПЕРЕМЕЩАТЬ ВИТРИНУ, НАХОДЯЩУЮСЯ ПОД НАПРЯЖЕНИЕМ, КАТЕГОРИЧЕСКИ ЗАПРЕЩАЕТСЯ!

## ■ Ввод оборудования в эксплуатацию



**ВНИМАНИЕ!** ПОДГОТОВКА ВИТРИНЫ К ЭКСПЛУАТАЦИИ И ВВОД В ЭКСПЛУАТАЦИЮ ДОЛЖНЫ ОСУЩЕСТВЛЯТЬСЯ ТОЛЬКО ПРЕДСТАВИТЕЛЯМИ СЕРВИСНЫХ СЛУЖБ ОФИЦИАЛЬНЫХ ДИСТРИБЬЮТОРОВ ПРЕДПРИЯТИЯ - ИЗГОТОВИТЕЛЯ, У КОТОРЫХ ПРИОБРЕТЕНА ДАННАЯ ПРОДУКЦИЯ!

### **Примечание:**

- перечень сервисных служб, занимающихся вводом в эксплуатацию и сервисным обслуживанием витрины, следует узнать у Продавца продукции
- фактическая передача витрины в эксплуатацию оформляется актом ввода в эксплуатацию (форма акта приведена в Приложении А)

### **Прием, распаковка**

Витрину следует, в присутствии Потребителя, аккуратно освободить от упаковки, соблюдая необходимые меры предосторожности, во избежание механических повреждений изделия. Во время распаковки витрины необходимо рассмотреть ее полностью, чтобы удостовериться в том, что она не была повреждена во время перевозки.

Из внутреннего объема витрины необходимо достать комплектующие и документацию. Проверить комплектность изделия.

### **Установка витрины, первая чистка**

Витрина устанавливается в определенном месте торгового зала (не ближе 1 м от отопительных приборов) и выравняется при помощи регулируемых ножек с резьбой, которые входят в комплект поставки. Необходимо: освободить витрину от деревянного поддона; установить витрину в стабильном горизонтальном положении посредством регулировки высоты ножек, которые должны упираться в пол (витрина не должна качаться); проверить выравнение витрины с помощью уровня, расположив его на одной из горизонтальных поверхностей витрины. Недостаточное выравнение может отрицательно влиять на функционирование витрины, а также затруднить соединение ее в канал.

После установки необходимо промыть (очистить) внутреннюю и наружную поверхности витрины моющим составом (обычные чистящие средства, имеющиеся в продаже, как правило, хорошо подходят для этих целей). Очищенные поверхности рекомендуется ополаскивать чистой водой и вытирать насухо. Следует избегать применения абразивных средств и растворителей, которые могут испортить поверхность витрины, также следует избегать попадания воды и моющих средств на части витрины, находящиеся под электрическим напряжением.

## Подключение витрины к электрической сети

Подключение витрины к электрической сети должно выполняться в соответствии с существующими нормами безопасности.

Перед подключением витрины необходимо проверить соответствие напряжения сети рабочему напряжению витрины. Для обеспечения исправной работы электрооборудования необходимо, чтобы отклонения напряжения сети от номинального значения не превышали  $\pm 10\%$ . Напряжение сети следует контролировать и в процессе эксплуатации витрины. Электропроводка силовых цепей должна выполняться гибким медножильным кабелем соответствующего сечения (кабель должен иметь изолированные зажимные выводы и опознавательные хомутики). Электропроводка цепей управления должна выполняться гибким медножильным кабелем сечением не менее  $1.5 \text{ мм}^2$  (кабель должен иметь изолированные зажимные выводы и опознавательные хомутики). Корпус блока электроники должен быть заземлен гибким кабелем соответствующего сечения. Сопротивление изоляции электрических цепей оборудования относительно к его корпусу должно быть не менее 2 МОм.

К электрической сети витрина должна подключаться через установленный в электрическом распределительном щите отдельный автоматический термоманитный выключатель, который одновременно выполняет функции предохранительного устройства и главного выключателя витрины. После подключения всего оборудования необходимо проверить систему электропитания на пиковую (максимальную) нагрузку. Для этого нужно убедиться в том, что все электрооборудование снова включится после прерывания подачи электроэнергии, не вызывая при этом срабатывания автоматических выключателей. В противном случае необходимо внести изменения в систему электропитания, чтобы дифференцировать пуск оборудования.

### Примечание:

Схема электрическая принципиальная приведена в приложении Б.



**ВНИМАНИЕ!** ВИТРИНА ДОЛЖНА БЫТЬ ЗАЗЕМЛЕНА. ТРЕБОВАНИЯ ПО ИСПОЛНЕНИЮ ЗАЩИТНОГО ЗАЗЕМЛЕНИЯ ПО ГОСТ 12.1.030-81.

## Блок электроники

Функционированием витрины управляет блок электроники, расположенный за фронтальной декоративной панелью на базовом модуле слева. Монтажная электрическая схема блока электроники приведена в Приложении В.

Функции устройства управления выполняет электронный контроллер, снабженный цифровым дисплеем. Контроллер является специализированным микропроцессорным устройством и может быть гибко подстроен посредством программируемых параметров к различным условиям эксплуатации витрины. Доступ к программным ресурсам осуществляется с помощью кнопок, расположенных на фронтальной панели контроллера. Полная и подробная информация о способах функционирования и программирования содержится в руководстве пользователя на контроллер, которое поставляется вместе с витриной.



**ВНИМАНИЕ!** ПРЕЖДЕ ЧЕМ ВСКРЫТЬ БЛОК ЭЛЕКТРОНИКИ, НЕОБХОДИМО ОБЕСТОЧИТЬ ЭЛЕКТРООБОРУДОВАНИЕ ВИТРИНЫ!

# Использование по назначению

## **Включение витрины**

Витрину следует включать только после подготовки ее к эксплуатации, которая должна выполняться квалифицированным аттестованным персоналом (в соответствии с разделом 3). Для включения следует подать напряжение питания к витрине включением автоматического выключателя на распределительном щите. Включить тумблеры «РАБОТА» и «ОСВЕЩЕНИЕ», расположенные слева под днищем витрины, через несколько секунд витрина включится в работу.

## **Контроль и регулировка рабочей температуры**

Визуальный контроль рабочей температуры осуществляется с помощью контроллера, расположенного слева сверху на козырьке витрины.

Автоматический контроль температуры и поддержание ее в заданных пределах в процессе работы витрины осуществляет электронный контроллер. Установка рабочей температуры витрины производится в соответствии с руководством пользователя на контроллер.

## **Загрузка витрины**

Загрузку продуктов в витрину следует производить только после достижения требуемой температуры в полезном объеме. В витрину следует помещать только те продукты, температура хранения которых соответствует рабочей температуре витрины.

Рекомендуется следить за тем, чтобы в первую очередь продавались продукты, помещенные в витрину раньше других, обеспечивая тем самым оборот пищевых продуктов.

## **Периодическая чистка**

Периодическая чистка предназначена для: удаления болезнетворных микроорганизмов на наружных и внутренних частях витрины; поддержания внешнего вида витрины на должном уровне.

Периодическая чистка включает чистку наружных частей и чистку внутренних частей витрины.

Чистку наружных частей витрины необходимо проводить ежедневно (еженедельно). Чистку внутренних частей витрины необходимо проводить не реже одного раза в месяц.

## **Чистка наружных частей витрины**

Цель этой чистки – подчеркнуть эстетичность внешнего вида витрины, удалить болезнетворные микроорганизмы на наружных частях витрины.

В процессе чистки следует промыть наружные части витрины дезинфицирующим моющим составом (обычные чистящие средства, имеющиеся в продаже, как правило, хорошо подходят для этих целей). Очищенные поверхности рекомендуется ополаскивать чистой водой и вытирать насухо. Следует избегать применения абразивных средств и растворителей, которые могут испортить поверхность витрины, также следует избегать попадания воды и моющих средств на части витрины, находящиеся под электрическим напряжением.

## **Чистка внутренних частей витрины**

Цель этой чистки – поддержание чистоты и удаление болезнетворных микроорганизмов внутри витрины. Для чистки витрины следует применять дезинфицирующие моющие средства. Перед чисткой необходимо обесточить все системы витрины (выключить тумблер на блоке электроники витрины, выключить главный выключатель витрины на распределительном

щите), полностью освободить витрину от продуктов. Подождать пока температура внутри витрины достигнет комнатной. Поднять фронтальные стекла и вымыть их. Вынуть и промыть (очистить) базовые поддоны, промыть (очистить) внутренние части витрины. Очищенные поверхности рекомендуется ополаскивать чистой водой и вытирать насухо. Затем, при необходимости, осмотреть днище витрины и проконтролировать состояние стока. В случае засорения стока его необходимо прочистить.

После завершения чистки необходимо установить в исходное положение все снятые части и включить витрину. После того как температура в витрине достигнет заданного значения можно загрузить витрину продуктами

## Оттаивание

Циклом оттаивания витрины управляет электронный контроллер. Время и количество оттаиваний можно задать самостоятельно. Также возможно ручное включение цикла оттаивания. Подробная информация о настройке режима оттаивания содержится в Руководстве пользователя на контроллер. Рекомендуемый режим оттаивания витрины – 4 оттаивания в сутки длительностью не более 45 минут каждое (заводская установка).

Вода, образующаяся в процессе оттаивания, автоматически выпаривается. Рекомендуемый режим оттаивания витрины - раз в 24 часа по 30 минут (заводская установка).

### Примечание:

При аномальном образовании льда следует пригласить специалиста из фирмы (организации), которая занимается сервисным обслуживанием витрины, для того чтобы он проверил настройки цикла оттаивания.

## Рекомендации по исключению преждевременного отказа витрины

Для исключения преждевременного отказа витрины Потребителю при эксплуатации витрины рекомендуется:

- периодически проверять соответствие значений температуры и относительной влажности воздуха в помещении, где установлена витрина, рекомендуемым значениям, в случае необходимости следует обеспечить в данном помещении бесперебойную работу установок кондиционирования, вентиляции и отопления
- избегать направления сквозняков и диффузоров установок искусственного климата в сторону витрины
- избегать прямого попадания солнечных лучей на продукты, находящиеся в витрине
- снизить температуру поверхностей, излучающих тепло (например, снабдить кровлю теплоизоляцией)
- ограничить или исключить использование в освещении помещения, где установлена витрина, ламп накаливания, направленных на витрину
- контролировать процесс оттаивания (его периодичность, продолжительность, температуру при оттаивании, включение витрины после оттаивания и т.п.)
- проверять отток воды, образующейся в результате оттаивания (своевременно прочищать сливы, контролировать сифоны)
- проверять наличие конденсата, в случаях нетипичного образования конденсата предупредить об этом специалиста из сервисной службы, занимающейся сервисным обслуживанием витрины



- один раз в месяц проводить контроль функционирования витрины с привлечением специалиста из сервисной службы, занимающейся сервисным обслуживанием витрины

## Возможные ошибочные действия персонала, которые приводят к инциденту или аварии



### ВНИМАНИЕ!

В СЛУЧАЕ ПРЕКРАЩЕНИЯ ФУНКЦИОНИРОВАНИЯ ВИТРИНЫ НЕОБХОДИМО:

- НЕЗАМЕДЛИТЕЛЬНО ОБЕСТОЧИТЬ ОБОРУДОВАНИЕ И НЕ ДОПУСТИТЬ ДАЛЬНЕЙШЕЙ ЭКСПЛУАТАЦИИ
- ВЫЗВАТЬ ПРЕДСТАВИТЕЛЯ СЕРВИСНОЙ СЛУЖБЫ, ЗАНИМАЮЩЕЙСЯ СЕРВИСНЫМ ОБСЛУЖИВАНИЕМ ВИТРИНЫ
- ПРИНЯТЬ МЕРЫ ПО ПРЕДОТВРАЩЕНИЮ РЕЗКОГО ПОВЫШЕНИЯ ТЕМПЕРАТУРЫ ПРОДУКТОВ, ХРАНЯЩИХСЯ В ВИТРИНЕ (СЛЕДУЕТ, ПО ВОЗМОЖНОСТИ, ПЕРЕЛОЖИТЬ ИХ В ХОЛОДИЛЬНУЮ УСТАНОВКУ, ОБЕСПЕЧИВАЮЩУЮ НЕОБХОДИМЫЙ ТЕМПЕРАТУРНЫЙ РЕЖИМ ХРАНЕНИЯ ПРОДУКТОВ)

**ПЕРЕД ТЕМ, КАК ПРИСТУПИТЬ К ВЫПОЛНЕНИЮ ЛЮБЫХ ОПЕРАЦИЙ ПО ТЕХНИЧЕСКОМУ ОБСЛУЖИВАНИЮ ВИТРИНЫ, НЕОБХОДИМО УБЕДИТЬСЯ В ТОМ, ЧТО ОНА ОТКЛЮЧЕНА ОТ ЭЛЕКТРОПИТАНИЯ!**

## Перечень критических отказов

- Повреждение питающего кабеля
- Повреждение фреонопровода агрегата
- Повреждение защитных элементов корпуса

## Возможные неисправности и методы их устранения

Неисправность, ее внешнее проявление	Вероятная причина	Выявление и устранение неисправностей
Включенная в сеть витрина не работает	Нет напряжения в сети	Подключить напряжение в сети
Дребезжание, стук, шум работающей витрины	Неустойчиво установлена витрина	При помощи опор отрегулируйте устойчивое положение витрины
Температура витрины не достаточна низка	На витрину направлены потоки воздуха или находится под прямым или косвенным воздействием солнечных лучей	Устранить сильные потоки воздуха и в любом случае избегать прямого солнечного излучения или его отражения
<b>При исключении факторов, указанных выше, необходимо обратиться в сервисную службу</b>		



# ■ **Транспортирование и хранение**

## **Транспортирование:**

Транспортировка упакованного оборудования должна производиться только в еврофурах, оснащенных пневматической подвеской, с боковой загрузкой и съемными боковыми стойками каркаса еврофуры. Внутренний размер кузова стандартной еврофуры составляет не менее: длина – 1360 см; ширина – 245 см.; высота – 245 см.

При транспортировке оборудования должна быть исключена возможность его перемещения внутри транспортного средства. Способы и средства крепления, схемы размещения единиц оборудования в транспортных средствах с учетом максимального использования их вместимости должны обеспечивать их устойчивое положение, исключая смещение составных частей (агрегатов) и удары их друг о друга. Такелажные работы в процессе погрузки, транспортировки и хранения оборудования (в транспортной таре) должны выполняться только с применением авто-электропогрузчиков. Во время погрузочно-разгрузочных работ не должны допускаться толчки и удары, которые могут сказаться на работоспособности оборудования.

Условия транспортирования витрины в части воздействия климатических факторов внешней среды – по группе условий хранения 4ГОСТ 15150 и температуре не выше +35°C и не ниже -35°C.

## **Хранение:**

Оборудование должно храниться у Потребителя в упакованном виде в складских помещениях или под навесом не более 12 мес. Не допускается хранение на открытых площадках, а также воздействие прямых солнечных лучей и осадков.

Условия хранения – по группе 4 ГОСТ 15150 и температуре не выше +20°C и не ниже -20°C.

# ■ **Утилизация витрины**

Срок службы оборудования составляет 12 лет, при проведении регламентных работ и соблюдении условий эксплуатации. По истечении срока службы оборудование изымается из эксплуатации, и принимается решение о направлении оборудования в ремонт или об утилизации.

Основные этапы утилизации витрины представлены ниже: При подготовке витрины к утилизации проводится эвакуация хладагента (фреона) из холодильной системы (производится квалифицированными специалистами сервисной организации).

При утилизации витрины:

- элементы стеклянной структуры утилизируются на специализированном предприятии по утилизации стекла
- лампы освещения утилизируются на специализированном предприятии по утилизации люминесцентных ламп
- элементы витрины из пластика утилизируются на специализированном предприятии по утилизации пластмасс
- элементы витрины из черного и цветного металла утилизируются на специализированных предприятиях по переработке металла

# Гарантии изготовителя

1. Гарантийный срок оборудования составляет 12 (Двенадцать) месяцев со дня ввода соответствующей единицы Оборудования в эксплуатацию сервисной компанией, либо специалистами, сертифицированными Поставщиком на право проведения данных работ, но не более 15 месяцев со дня изготовления, гарантийный срок хранения 12 месяцев.
2. В течение всего гарантийного срока оборудование должно соответствовать ГОСТам РФ и иным требованиям, предъявляемым к холодильному оборудованию.
3. Гарантийные обязательства распространяются на узлы и агрегаты, установленные на оборудовании произведенных ООО «БРЭНДФОРД», при условии, что ввод оборудования в эксплуатацию и сервисное обслуживание производится специалистами либо организациями, уполномоченными Поставщиком, с надлежащим оформлением всех подтверждающих данный факт документов, а именно: Акт ввода в эксплуатацию, Талона прохождения планового технического обслуживания
4. Гарантийные обязательства распространяются на следующие детали:
  - компрессор
  - блок управления
  - электрооборудование (за исключением стартеров и ламп освещения)
  - воздушный конденсатор
  - испаритель
5. Гарантийные обязательства не распространяются на случаи:
  - возникновения неисправностей вследствие несоблюдения требований и правил ввода в эксплуатацию (в том числе своими силами)
  - замены и ремонта деталей, вышедших из строя по причине повреждений или аварий, произошедших из-за небрежности или ненадлежащей эксплуатации
  - эксплуатации Оборудования с хладагентами, не рекомендованными Производителем оборудования и маркировочной табличке каждой единицы оборудования
  - эксплуатации оборудования при температуре и влажности за пределами диапазона, рекомендованного данным Руководством по эксплуатации оборудования
  - эксплуатации оборудования в условиях, когда электропитание не соответствует требованиям Производителя согласно данного Руководства по эксплуатации, а также при отсутствии устройств электрозащиты сети и оборудования
  - эксплуатации оборудования в условиях отсутствия регулярного планово-технического обслуживания (реже одного раза в месяц) уполномоченными специалистами Сервисных организаций
6. Для осуществления своих прав по Гарантии Покупатель должен обратиться с претензией в виде Акта рекламации.
7. В течении гарантийного срока все неисправности, возникшие по вине предприятия-изготовителя, устраняются безвозмездно, силами сервисных служб официальных дистрибьюторов предприятия-изготовителя, у которых было приобретено оборудование.

## Сведения о приемке

Витрина холодильная \_\_\_\_\_  
(наименование витрины)

заводской номер \_\_\_\_\_  
изготовлена и принята в соответствии с обязательными требованиями  
государственных стандартов, действующей технической документации и признана  
годной для эксплуатации.

\_\_\_\_\_  
(должность лица, производшего приемку)

МП \_\_\_\_\_  
(личная подпись) (расшифровка подписи)

\_\_\_\_\_  
(год, месяц, число)

## Сведения о предприятии-изготовителе

Витрина холодильная \_\_\_\_\_  
(наименование витрины)

изготовлена обществом с ограниченной ответственностью «ЗАВОД БРЭНДФОРД»  
Сертификат соответствия №ТС С-RU.AB72.B.01566

Юридический адрес предприятия-изготовителя:  
156019, г. Кострома, ул. Петра Щербины, д. 23  
Телефон/факс: 8 (4942) 41-12-91; 41-12-81  
E-mail: brandford@brandford.info

Адрес для корреспонденции:  
156019, г. Кострома, ул. Петра Щербины, д.23

## Сведения о продаже оборудования

Витрина холодильная \_\_\_\_\_  
(наименование витрины)

заводской номер \_\_\_\_\_

Дата продажи « \_\_\_\_ » \_\_\_\_\_ Г.

\_\_\_\_\_  
(наименование фирмы (организации), продавшей витрину)

МП \_\_\_\_\_  
(подпись представителя фирмы  
(организации), продавшей витрину)

\_\_\_\_\_  
(расшифровка подписи)

## Талон проведения планового технического обслуживания

### Периодичность планового технического обслуживания 1 раз в месяц.

Дата ввода оборудования в эксплуатацию: «\_\_\_» \_\_\_\_\_ 20\_\_ г.

Дата проведения предыдущего планового ТО: «\_\_\_» \_\_\_\_\_ 20\_\_ г.

Дата проведения текущего планового ТО: «\_\_\_» \_\_\_\_\_ 20\_\_ г.

Дата проведения следующего планового ТО: «\_\_\_» \_\_\_\_\_ 20\_\_ г.

Наименование и серийный номер оборудования: \_\_\_\_\_

Место инсталляции оборудования:

Наименование торговой точки, город

Работы, проведенные в рамках планового ТО:

№	Наименование работ	Отметка о выполнении представителя Сервисной службы	Отметка представителя Торговой точки о принятии работ
1.	Проверка состояния электрической части оборудования (лампы, монтажный провод, провод заземления, клеммы)		
2.	Чистка конденсатора от пыли, грязи, масла (Оборудование со встроенным агрегатом)		
3.	Чистка внутренней части витрины		
4.	Проверка настройки приборов автоматики		
5.	Промывка слива конденсата		
6.	Проверка системы слива на герметичность		
<b>Дополнительные работы (проводятся по мере необходимости)</b>			
7.	Замена стартера		
8.	Замена ламп освещения		
9.	Инструктаж о правилах эксплуатации холодильного оборудования персоналу торговой точки		

Работы по ТО провел:

\_\_\_\_\_/\_\_\_\_\_  
Наименование Сервисной орг.                      Должность                      Ф.И.О.                      Подпись

Работы по ТО принял:

\_\_\_\_\_/\_\_\_\_\_  
Наименование торговой точки                      Должность                      Ф.И.О.                      Подпись

## Приложение А

### АКТ ввода в эксплуатацию

\_\_\_\_\_ (наименование населенного пункта, где установлено оборудование)

« \_\_\_\_\_ » \_\_\_\_\_ 20\_\_ г.  
дата ввода в эксплуатацию

Настоящий акт составлен в том, что \_\_\_\_\_

\_\_\_\_\_ (далее — ИСПОЛНИТЕЛЬ)  
(наименование сервисной службы)

выполнены работы по монтажу и вводу в эксплуатацию витрины холодильной

\_\_\_\_\_ (наименование витрины)  
заводской номер \_\_\_\_\_ (далее — работы), а

\_\_\_\_\_ (далее — ЗАКАЗЧИК)  
(наименование фирмы (организации))  
приняты в полном объеме.

#### Примечание:

\_\_\_\_\_  
\_\_\_\_\_

от ИСПОЛНИТЕЛЯ

\_\_\_\_\_

\_\_\_\_\_ (должность)

\_\_\_\_\_ (подпись)

\_\_\_\_\_ (Ф.И.О.)

от ЗАКАЗЧИКА

\_\_\_\_\_

\_\_\_\_\_ (должность)

\_\_\_\_\_ (подпись)

\_\_\_\_\_ (Ф.И.О.)

МП

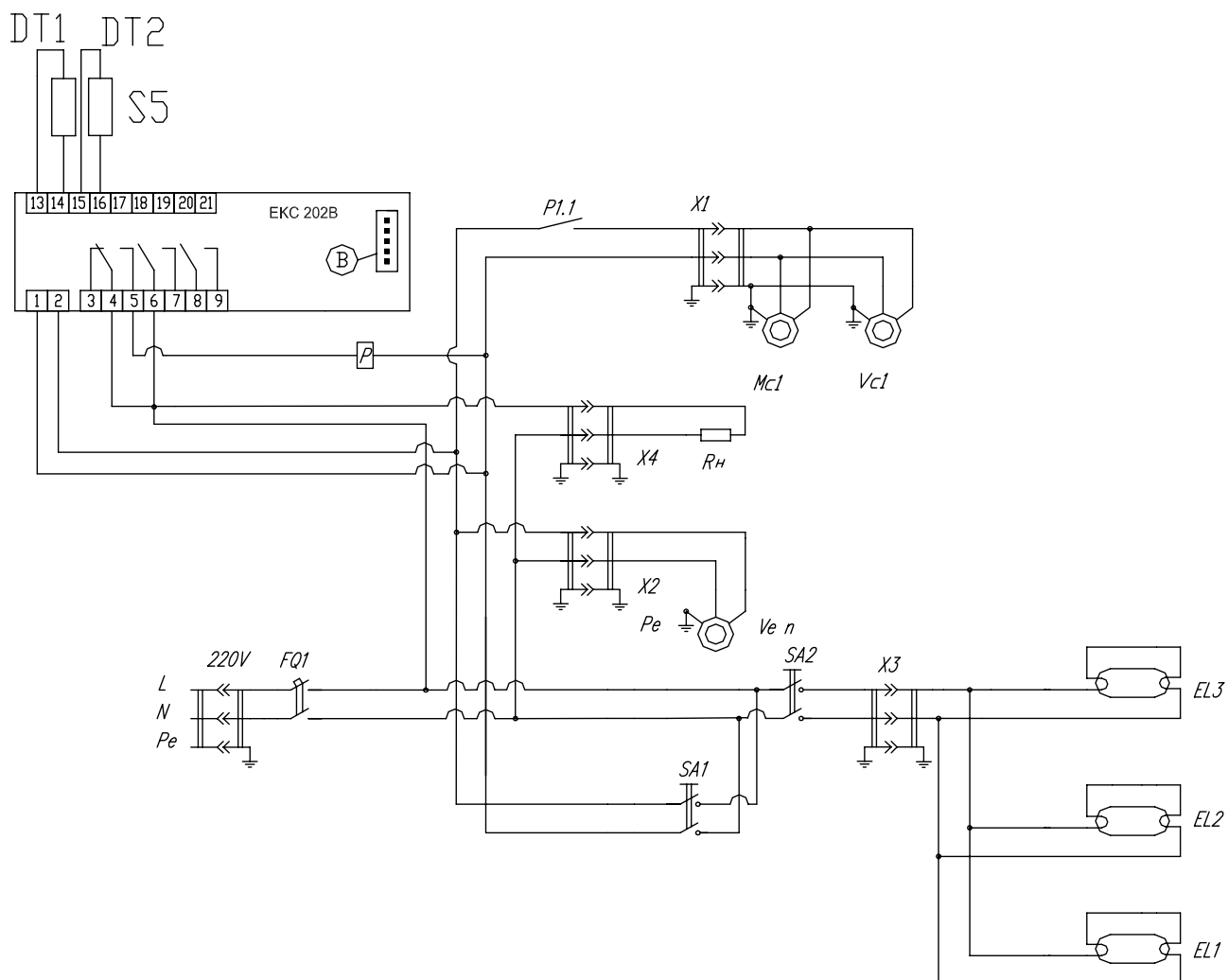
22

МП

be  
bloks!

## Приложение Б

### Схема электрическая принципиальная блока электроники ЕКС 202В холодильной витрины be sweet!

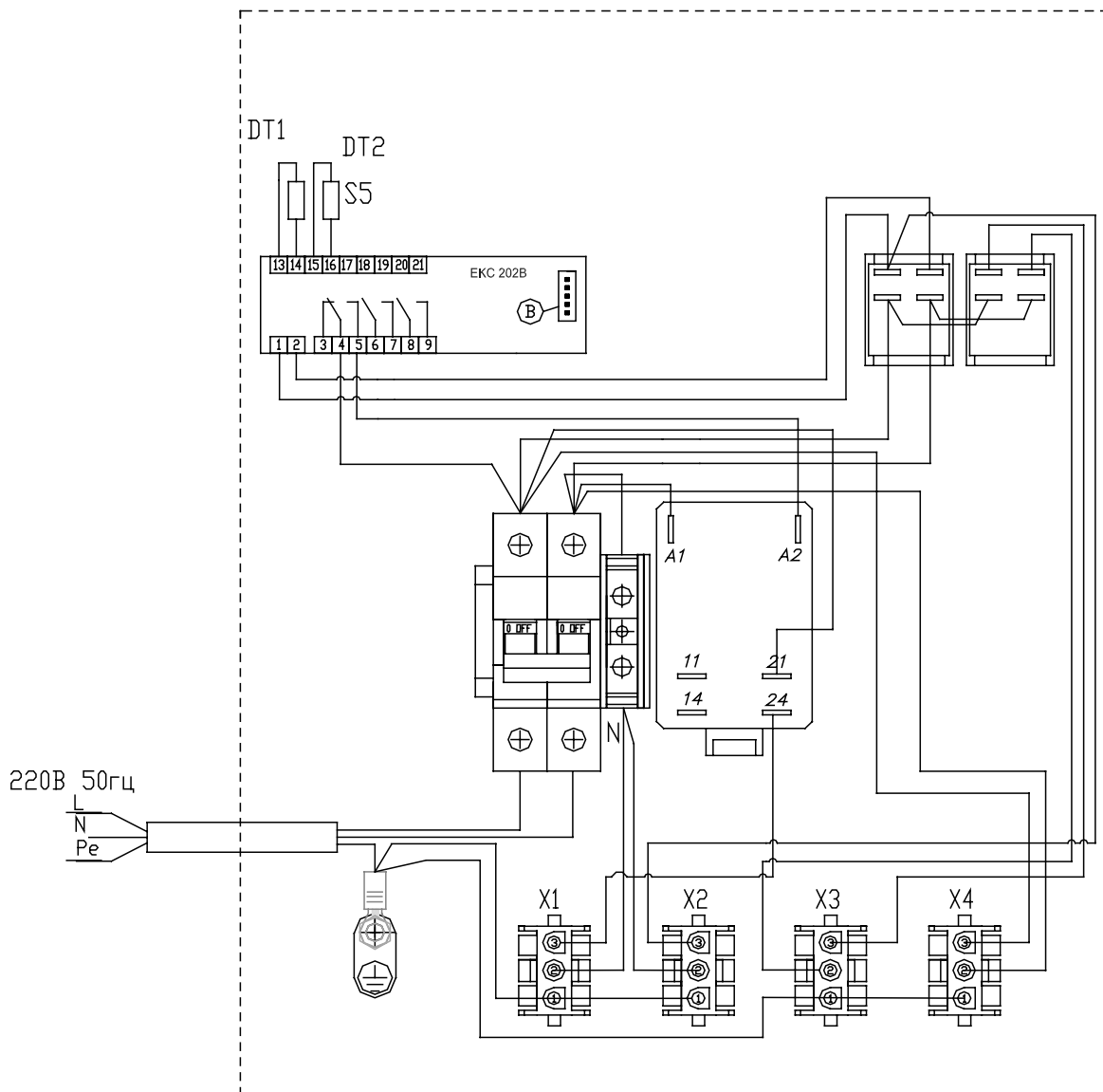


A1 электронный контроллер ЕКС 202В  
 X1 подключение компрессора  
 X2 подключение панели вентиляторов  
 X3 подключение освещения  
 X4 подключение выпаривателя  
 SA1 переключатель включения витрины  
 SA2 переключатель включения освещения  
 Ve1-Ven вентилятор панели вентиляторов

DT1 датчик термостатирования  
 DT2 датчик температуры испарителя  
 B разъем подключения «COPY CARD»  
 EL1-EL3 светильник в сборе  
 P реле Finder  
 FQ1 автоматический выключатель

## Приложение В

### Схема электрическая монтажная блока электроники ЕКС 202В холодильной витрины be sweet!



- X1     разъем подключения агрегата
- X2     разъем подключения панели вентилятора
- X3     разъем подключения освещения
- X4     разъем подключения выпаривателя
- B       разъем подключения «COPY CARD»
- FQ1    автоматический выключатель









156019, РФ, г. Кострома, ул. Петра Щербины, д. 23  
Телефон/факс: 8 (4942) 41-12-91; 41-12-81  
E-mail: [brandford@brandford.info](mailto:brandford@brandford.info)  
[www.bebloks.ru](http://www.bebloks.ru)

**be**  
**bloks!**