

**be
bloks!**

Руководство
по эксплуатации
витрины холодильной

be freeze!



Содержание

Описание витрины	4
Технические характеристики	7
Описание работы контроллера температуры Danfoss	8
Эксплуатация контроллера температуры Danfoss	9
Условия эксплуатации витрины	11
Меры безопасности	11
Ввод оборудования в эксплуатацию	12
Использование по назначению	15
Замена фронтальных панелей	19
Транспортирование и хранение	25
Утилизация витрины	25
Гарантии изготовителя	26
Сведения о приемке	27
Сведения о предприятии-изготовителе	27
Сведения о продаже оборудования	28
Талон проведения планового технического обслуживания	29
Приложение А. Акт ввода в эксплуатацию	30
Приложение Б. Схема электрическая принципиальная холодильной витрины be freeze! plug-in со встроенным агрегатом	31
Приложение В. Схема электрическая монтажная блока электросоединений холодильной витрины be freeze! plug-in	32

Настоящее руководство по эксплуатации (РЭ) распространяется на витрину холодильную be freeze! plug-in (далее витрина).

РЭ является единым объединенным эксплуатационным документом на витрину и содержит:

- общие характеристики витрины
- указания по монтажу, эксплуатации и техническому обслуживанию витрины
- условия транспортирования и хранения витрины
- гарантии изготовителя
- свидетельство о приемке витрины
- сведения о предприятии-изготовителе
- сведения о продаже оборудования

Потребителю для квалифицированного обслуживания витрины перед началом ее эксплуатации рекомендуется внимательно изучить настоящее РЭ.

Описание витрины

Витрина холодильная be freeze! plug-in (рис. 1) представляет собой низкотемпературный шкаф. Витрина предназначена для кратковременного хранения и продажи глубоко-замороженных и замороженных продуктов питания (заводская настройка). Рабочий объем «шкафа» освещается люминесцентными лампами. Шкаф комплектуется полками с возможностью установки держателя ценника.

Витрина выпускается в следующих исполнениях: Витрина холодильная be freeze! M; be freeze! L.

Поперечное сечение витрин be freeze! изображено на рисунке 2.

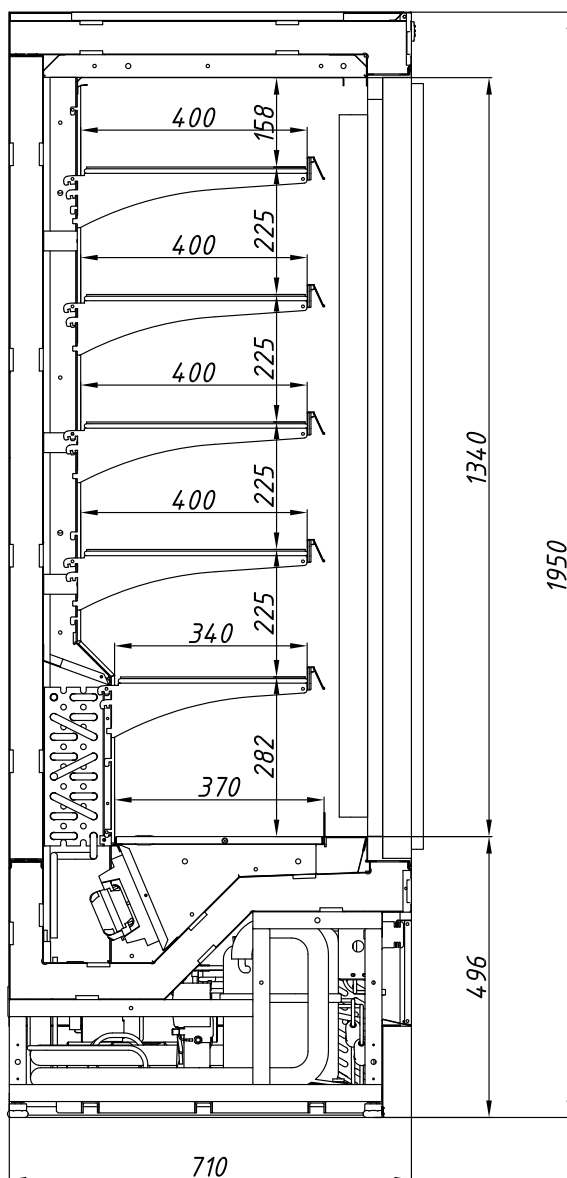
Рис. 1



Примечание:

В связи с постоянным расширением номенклатуры выпускаемой продукции возможны другие исполнения витрины.

Рис. 2



В витринах используется система встроенного холода plug-in (холодоснабжение витрин осуществляется от встроенного холодильного агрегата, который входит в состав витрины).

Конфигурация, дизайн витрины и наличие ряда опций позволяют использовать ее в качестве пристенной витрины.

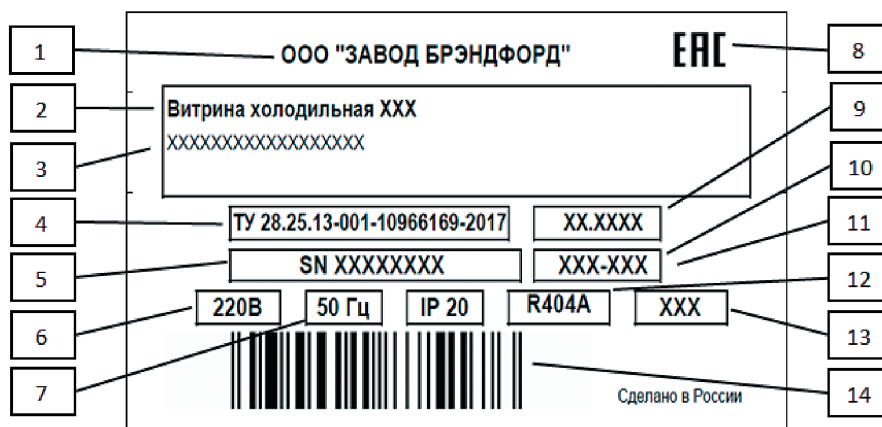
Наличие различных вариантов исполнения витрин, дизайна, изготавливаемых по желанию Заказчика, создает неограниченные возможности для любого Потребителя.

В комплект поставки входят:

- витрина
- эксплуатационная документация (руководство по эксплуатации, руководство пользователя на электронный контроллер)
- комплектующие согласно упаковочному листу и договору поставки

Маркировка витрины приведена на маркировочной табличке (рисунок 3), которая располагается на декоративной панели потолка.

Рис. 3



Маркировка содержит:

- | | |
|--|---|
| 1. Наименование предприятия изготовителя | 9. Дата выпуска (месяц, год) |
| 2. Наименование и обозначение витрины | 10. Служебная отметка |
| 3. Характеристика витрины | 11. Код степени защиты электрооборудования согласно ГОСТ 14254-96 |
| 4. Технические условия | 12. Тип хладагента |
| 5. Заводской номер | 13. Масса хладагента |
| 6. Номинальное напряжение | 14. Штрих код изделия |
| 7. Частота тока | |
| 8. Знак сертификации | |

Витрина на предприятии-изготовителе упаковывается в упаковку, которая обеспечивает в процессе транспортирования и хранения сохранность витрины, эксплуатационной документации и комплектующих. Эксплуатационная документация и комплектующие вложены во внутренний объем витрины.

Витрины изготавливаются в климатическом исполнении УХЛ 3 по ГОСТ 15150, но для работы при температуре окружающего воздуха от 12 до 25 °С и относительной влажности от 40 до 60%.

Витрины имеют дополнительные функции, позволяющие подключить ее к системе дистанционной телеметрии «Televis».

На эксплуатационные характеристики витрин могут отрицательно повлиять:

- потоки воздуха со скоростью выше 0,2 м/с, поэтому не рекомендуется устанавливать витрину вблизи дверей или на чрезмерно проветриваемых участках
- источники тепла (солнечные лучи, диффузоры и трубопроводы горячего воздуха, неизолированные и прогреваемые солнцем потолки, стены и т.п.)
- условия повышенной влажности, сопровождаемые в большинстве случаев повышенной температурой

Если условия в помещении, в котором будет эксплуатироваться витрина, отличаются от вышеуказанных, то эксплуатационные характеристики витрины могут отличаться от оптимальных. Для поддержания соответствующих условий в помещении, где эксплуатируется витрина, рекомендуется установить системы кондиционирования воздуха.

Примечание:

В конструкцию витрин могут быть внесены изменения, способствующие улучшению эксплуатационных характеристик.

Технические характеристики

Витрины (в зависимости от модели) имеют основные характеристики, приведенные в таблице 1.

Таблица 1. Основные характеристики витрины be freeze!

Наименование параметра	Единица измерения	be freeze! M	be freeze! L
Температура полезного объема при температур. окружающего воздуха плюс 25 °С и относит. влажности окружающего воздуха 60%	градусы С	- 15... - 22	
Длина (без учета боковых панелей)	мм	1160	1855
Длина (с учетом боковых панелей)	мм	1260	1955
Длина (упаковки)	мм	1430	2125
Высота	мм	1950	
Высота (упаковки)	мм	2200	
Ширина (габаритный размер)	мм	710	
Ширина (упаковки)	мм	890	
Площадь экспозиции шкафа	м ²	2,68	4,29
Объем загрузки шкафа	м ³	0,6	0,95
Глубина выкладки	мм	470/400/340	
Нагрузка на полки	кг/м ²	200	200
Вес нетто (брутто)	кг	370 (430)	590 (650)
Номинальная потребляемая мощность	кВт	2,54	4,24
Макс. потребляемая мощность (в период оттайки горячим газом)	кВт	4,4	5,5
Номинальный ток	А	11,6	20
Макс. ток (в период оттайки горячим газом)	А	20	25
Электроэнергия, потребляемая за сутки	кВт	45,2	73
Электропитание (номинальное напряжение - частота - количество фаз)	В - Гц - п фаз	220 - 50 - 1	
Степень защиты электрооборудования, обеспечиваемая оболочками (по ГОСТ 14254)	код	IP 20	
Устройство управления	тип	Электронный контроллер	
Хладагент	тип	R404A	
Уровень шума	дБ	не более 69	

■ Описание работы контроллера температуры Danfoss



Холодильные витрины be freeze! оснащены контроллером Danfoss EKC 202D.

Для настройки контроллера используйте «Руководство пользователя на контроллер температуры EKC 202D», которое вы найдете в упаковке оборудования.

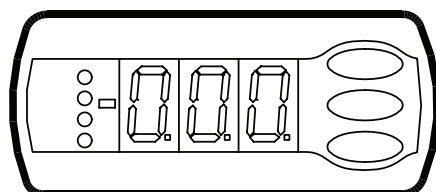
Область применения

- контроллер температуры используется для регулирования температуры холодильных установок и холодильных камер в магазинах и холодильных складах
- контроллер можно настроить для регулирования температуры воздуха в различных системах охлаждения. его можно устанавливать как в новых торговых установках, так и в работающих системах охлаждения

■ Эксплуатация контроллера температуры Danfoss

Дисплей

Значения температуры выводятся на дисплей тремя цифрами. Единица измерения темп., °C или °F, задается пользователем.



Светодиоды (LED) на лицевой поверхности

На передней поверхности контроллера расположены светодиоды, которые загораются при активации соответствующих реле.



Охлаждение



Оттайка



Работают вентиляторы

При появлении аварийной ситуации светодиоды начинают мигать. В этом случае можно вывести на дисплей код аварийной ситуации и отменить/подтвердить аварийное сообщение, нажав верхнюю кнопку контроллера.

Кнопки управления

Если появляется необходимость изменить настройку параметра, нажатием верхней или нижней кнопки можно увеличить или уменьшить значение параметра. Перед тем как изменить настройку, следует получить доступ к меню. Его можно получить, нажав на пару секунд верхнюю кнопку – при этом Вы войдете в колонку с кодами параметров. Найдите код параметра, который необходимо изменить, и нажмите среднюю кнопку, чтобы появилось его значение. После изменения параметра сохраните новое значение, еще раз нажав среднюю кнопку.

Примеры

Настройка параметра

1. Нажмите верхнюю кнопку, чтобы появился параметр r01
2. Нажимая верхнюю или нижнюю кнопку, найдите параметр, который нужно изменить
3. Нажмите среднюю кнопку, чтобы на дисплее появилось значение этого параметра
4. Нажимая верхнюю или нижнюю кнопку, выберите новое значение параметра
5. Снова нажмите среднюю кнопку, сохранив новое значение параметра

Отключение аварийного реле/получение аварийного сигнала/просмотр кода аварии

1. Нажмите верхнюю кнопку. Если поступило несколько аварийных сигналов, просмотрите их в режиме прокрутки. Нажимая верхнюю или нижнюю кнопку, просканируйте аварийные сообщения

Настройка температуры

1. Нажмите среднюю кнопку, пока на дисплее не появится значение температуры
2. Нажимая верхнюю или нижнюю кнопку, выберите новое значение температуры
3. Снова нажмите среднюю кнопку, сохранив новое значение

Просмотр температуры, измеренной датчиком оттайки

1. Нажмите на короткое время нижнюю кнопку

Ручное включение/отключение цикла оттайки

1. Нажмите и удерживайте 4 секунд нижнюю кнопку

Быстрый запуск контроллера (при помощи этих процедур можно быстро запустить контроллер)

1. Остановите регулирование параметром $R12 = 0$
2. Выберите необходимое подключение
3. Выберите необходимое применение параметр об1 согласно предыдущему пункту
4. Запустите регулирование $r12 = 1$
5. Пройдитесь по остальным настройкам и измените их при необходимости
6. При подключении сети передачи данных, задайте сетевой адрес контроллера параметр о03

■ Условия эксплуатации витрины

Загрузку продуктов в витрину следует производить только после достижения требуемой температуры в полезном объеме. В витрину следует помещать только те продукты, температура хранения которых соответствует рабочей температуре витрины.

В витрине циркуляция охлажденного воздуха осуществляется принудительно с помощью вентиляторов. При выкладке продуктов необходимо учитывать направление воздушных потоков. Продукты не должны препятствовать потокам воздуха через отверстия задней перфорированной стенки, закрывать приточные и всасывающие панели.

Равномерное размещение без пустот продуктов позволяет избежать образования вихревых потоков воздуха и обеспечивает нормальное функционирование витрины.

Рекомендуется следить за тем, чтобы в первую очередь продавались продукты, помещенные в витрину раньше других, обеспечивая тем самым оборот пищевых продуктов.

■ Меры безопасности

Меры безопасности направлены на предотвращение несчастных случаев и повреждения витрины во время ее ввода в эксплуатацию, ремонта и при использовании по назначению.

Указания мер безопасности:

- при обслуживании и эксплуатации витрины необходимо обязательно соблюдать «Правила технической эксплуатации электроустановок потребителей» и требования Стандартов безопасности труда
- к эксплуатации и монтажу витрины допускаются лица прошедшие обучение, инструктаж и проверку знаний требований техники безопасности, знающие ее конструкцию и изучившие данное Руководство по эксплуатации
- ввод витрины в эксплуатацию должен осуществляться квалифицированным персоналом, имеющим допуск на выполнение данного вида работ
- к выполнению работ по ремонту витрины допускаются лица, имеющие квалификационную группу по электробезопасности не ниже третьей, знающие ее конструкцию и изучившие данное Руководство по эксплуатации
- корпус витрины должен быть надежно заземлен
- потребитель должен обеспечить наличие средств пожаротушения и медицинской аптечки необходимыми медикаментами и средствами оказания неотложной медицинской помощи при вводе витрины в эксплуатацию, ее ремонте и при использовании ее по назначению



ВНИМАНИЕ! ВКЛЮЧАТЬ ВИТРИНУ БЕЗ ЗАЗЕМЛЕНИЯ И ПЕРЕМЕЩАТЬ ВИТРИНУ, НАХОДЯЩУЮСЯ ПОД НАПРЯЖЕНИЕМ, КАТЕГОРИЧЕСКИ ЗАПРЕЩАЕТСЯ!

Меры безопасности при работе с изделиями, в которых используется хладагент:

- в холодильном контуре витрины, в качестве хладагента, используется озонобезопасный хладон R404A, который является смесью взрывобезопасных нетоксичных химических соединений
- из-за нарушения герметичности системы, в которой циркулирует хладагент (по любой причине), возможна его утечка, а также попадание его в глаза и на кожу
- быстрое испарение жидкого хладагента может вызвать обморожение. В случае попадания хладагента:

в глаза необходимо немедленно промыть их струей чистой воды, в течение не менее 15 минут, а при серьезных повреждениях обратиться к врачу

на незащищенные участки кожи необходимо немедленно смыть его чистой водой, осушить кожу, прикладывая полотенце, наложить на пораженный участок кожи мазевую повязку или смазать мазью, а при серьезных повреждениях обратиться к врачу

■ Ввод оборудования в эксплуатацию



ВНИМАНИЕ! ПОДГОТОВКА ВИТРИНЫ К ЭКСПЛУАТАЦИИ И ВВОД В ЭКСПЛУАТАЦИЮ ДОЛЖНЫ ОСУЩЕСТВЛЯТЬСЯ ТОЛЬКО ПРЕДСТАВИТЕЛЯМИ СЕРВИСНЫХ СЛУЖБ ОФИЦИАЛЬНЫХ ДИСТРИБЬЮТОРОВ ПРЕДПРИЯТИЯ - ИЗГОТОВИТЕЛЯ, У КОТОРЫХ ПРИОБРЕТЕНА ДАННАЯ ПРОДУКЦИЯ!

Примечание:

- перечень сервисных служб, занимающихся вводом в эксплуатацию и сервисным обслуживанием витрины, следует узнать у Продавца продукции
- фактическая передача витрины в эксплуатацию оформляется актом ввода в эксплуатацию (форма акта приведена в Приложении А)

Прием, распаковка

Витрину следует, в присутствии Потребителя, аккуратно освободить от упаковки, соблюдая необходимые меры предосторожности, во избежание механических повреждений изделия. Во время распаковки витрины необходимо рассмотреть ее полностью, чтобы удостовериться в том, что она не была повреждена во время перевозки.

Из внутреннего объема витрины необходимо достать комплектующие и документацию. Проверить комплектность изделия.

Установка витрины, первая чистка

Витрина устанавливается в определенном месте торгового зала (не ближе 1 м от отопительных приборов, на расстоянии не менее 100 мм между задней стенкой витрины и стеной) и выравнивается при помощи регулируемых ножек с резьбой, которые входят в комплект поставки. Необходимо: освободить витрину от деревянного поддона; установить витрину в

стабильном горизонтальном положении посредством регулировки высоты ножек, которые должны упираться в пол (витрина не должна качаться); проверить выравнивание витрины с помощью уровня, расположив его на одной из горизонтальных поверхностей витрины.

Недостаточное выравнивание может отрицательно влиять на функционирование витрины, а также затруднить соединение ее в канал.

После установки необходимо промыть (очистить) внутреннюю и наружную поверхности витрины моющим составом (обычные чистящие средства, имеющиеся в продаже, как правило, хорошо подходят для этих целей).

Очищенные поверхности рекомендуется ополаскивать чистой водой и вытирать насухо.

Следует избегать применения абразивных средств и растворителей, которые могут испортить поверхность витрины, также следует избегать попадания воды и моющих средств на части витрины, находящиеся под электрическим напряжением.

Подключение витрины к электрической сети

Подключение витрины к электрической сети должно выполняться в соответствии с существующими нормами безопасности.

Перед подключением витрины необходимо проверить соответствие напряжения сети рабочему напряжению витрины. Для обеспечения исправной работы электрооборудования необходимо, чтобы отклонения напряжения сети от номинального значения не превышали $\pm 10\%$. Напряжение сети следует контролировать и в процессе эксплуатации витрины. Электропроводка силовых цепей должна выполняться гибким медножильным кабелем соответствующего сечения (кабель должен иметь изолированные зажимные выводы и опознавательные хомутики). Электропроводка цепей управления должна выполняться гибким медножильным кабелем сечением не менее $2,5 \text{ мм}^2$ (кабель должен иметь изолированные зажимные выводы и опознавательные хомутики). Корпус блока электроники должен быть заземлен гибким кабелем соответствующего сечения.

Сопrotивление изоляции электрических цепей оборудования относительно к его корпусу должно быть не менее 2 МОм.

Примечание:

Схема электрическая принципиальная приведена в приложении Б.



ВНИМАНИЕ! ВИТРИНА ДОЛЖНА БЫТЬ ЗАЗЕМЛЕНА. ТРЕБОВАНИЯ ПО ИСПОЛНЕНИЮ ЗАЩИТНОГО ЗАЗЕМЛЕНИЯ ПО ГОСТ 12.1.030-81.

К электрической сети витрина должна подключаться через установленный в электрическом распределительном щите отдельный автоматический термоманитный выключатель, который одновременно выполняет функции предохранительного устройства и главного выключателя витрины.

После подключения всего оборудования необходимо проверить систему электропитания на пиковую (максимальную) нагрузку. Для этого нужно убедиться в том, что все электрооборудование снова включится после прерывания подачи электроэнергии, не вызывая при этом срабатывания автоматических выключателей. В противном случае необходимо внести изменения в систему электропитания, чтобы дифференцировать пуск оборудования.

Блок электроники

Функционированием витрины управляет блок электроники, расположенный в агрегатном отсеке. Конструктивно блок выполнен в виде металлического ящика. Схема электрическая монтажная блока электроники приведена в Приложении В.

Функции устройства управления выполняет электронный контроллер, снабженный цифровым дисплеем. Контроллер является специализированным микропроцессорным устройством и может быть гибко подстроен посредством программируемых параметров к различным условиям эксплуатации витрины. Доступ к программным ресурсам осуществляется с помощью кнопок, расположенных на фронтальной панели контроллера.

Полная и подробная информация о способах функционирования и программирования содержится в руководстве пользователя на контроллер, которое поставляется вместе с витриной.



ВНИМАНИЕ! ПРЕЖДЕ ЧЕМ ВСКРЫТЬ БЛОК ЭЛЕКТРОНИКИ, НЕОБХОДИМО ОБЕСТОЧИТЬ ЭЛЕКТРООБОРУДОВАНИЕ ВИТРИНЫ!

Использование по назначению

Включение витрины

Витрину следует включать только после подготовки ее к эксплуатации, которая должна выполняться квалифицированным аттестованным персоналом (в соответствии с условиями эксплуатации). Для включения следует подать напряжение питания к витрине включением автоматического выключателя на распределительном щите. Включить тумблер «ОСВЕЩЕНИЕ», расположенный справа на козырьке витрины, через несколько секунд витрина включится в работу.

Контроль и регулировка рабочей температуры

Визуальный контроль рабочей температуры осуществляется на табло электронного контроллера.

Автоматический контроль температуры и поддержание ее в заданных пределах в процессе работы витрины осуществляет электронный контроллер. Установка рабочей температуры витрины производится в соответствии с руководством пользователя на контроллер.



ВНИМАНИЕ! НЕОБХОДИМО ПОМНИТЬ, ЧТО ВИТРИНА ПРЕДНАЗНАЧЕНА ТОЛЬКО ДЛЯ ПОДДЕРЖАНИЯ В ТЕЧЕНИЕ ОПРЕДЕЛЕННОГО ВРЕМЕНИ НИЗКОЙ ТЕМПЕРАТУРЫ ПРОДУКТА, А НЕ ДЛЯ ЕЕ Понижения!

Загрузка витрины

Загрузку продуктов в витрину следует производить только после достижения требуемой температуры в полезном объеме. В витрину следует помещать только те продукты, температура хранения которых соответствует рабочей температуре витрины.

В витрине циркуляция охлажденного воздуха осуществляется принудительно с помощью вентиляторов. При выкладке продуктов необходимо учитывать направление воздушных потоков. Продукты не должны препятствовать потокам воздуха через отверстия задней перфорированной стенки, закрывать приточные и всасывающие панели.

Равномерное размещение без пустот продуктов позволяет избежать образования вихревых потоков воздуха и обеспечивает нормальное функционирование витрины.

Рекомендуется следить за тем, чтобы в первую очередь продавались продукты, помещенные в витрину раньше других, обеспечивая тем самым оборот пищевых продуктов.

Периодическая чистка

Периодическая чистка предназначена для: удаления болезнетворных микроорганизмов на наружных и внутренних частях витрины; поддержания внешнего вида витрины на должном уровне.

Периодическая чистка включает чистку наружных частей и чистку внутренних частей витрины.

Чистку наружных частей витрины необходимо проводить ежедневно (еженедельно). Чистку внутренних частей витрины необходимо проводить не реже одного раза в месяц.

Чистка наружных частей витрины

Цель этой чистки – подчеркнуть эстетичность внешнего вида витрины, удалить болезнетворные микроорганизмы на наружных частях витрины.

В процессе чистки следует промыть наружные части витрины дезинфицирующим моющим составом (обычные чистящие средства, имеющиеся в продаже, как правило, хорошо подходят для этих целей). Очищенные поверхности рекомендуется ополаскивать чистой водой и вытирать насухо.

Следует избегать применения абразивных средств и растворителей, которые могут испортить поверхность витрины, также следует избегать попадания воды и моющих средств на части витрины, находящиеся под электрическим напряжением.

Чистка внутренних частей витрины

Цель этой чистки – поддержание чистоты и удаление болезнетворных микроорганизмов внутри витрины. Для чистки витрины следует применять дезинфицирующие моющие средства. Перед чисткой необходимо обесточить все системы витрины (выключить тумблер на блоке электроники витрины, выключить главный выключатель витрины на распределительном щите), полностью освободить витрину от продуктов. Подождать пока температура внутри витрины достигнет комнатной. Вынуть и промыть (очистить) базовые поддоны, промыть (очистить) внутренние части витрины. Очищенные поверхности рекомендуется ополаскивать чистой водой и вытирать насухо.

Затем, при необходимости, удалить остатки продуктов, упавшие на панель вентиляторов, осмотреть днище витрины и проконтролировать состояние стока. В случае засорения стока его необходимо прочистить.

После завершения чистки необходимо установить в исходное положение все снятые части и включить витрину. После того как температура в витрине достигнет заданного значения можно загрузить витрину продуктами.

Примечание:

При аномальном образовании льда следует пригласить специалиста из фирмы (организации), которая занимается сервисным обслуживанием витрины, для того чтобы он проверил настройки цикла оттаивания.

Оттаивание

Циклом оттаивания витрины управляет электронный контроллер путем переключения холодильной системы в режим оттаивания горячим газом. Образовавшаяся в процессе оттаивания влага, удаляется в окружающее пространство системой автономного выпаривания. При объединении витрин в канал, оттайка витрин синхронизируется контроллером витрины, запрограммированной как «МАСТЕР». Время и количество оттаиваний можно задать самостоятельно. Также возможно ручное включение цикла оттаивания. Подробная информация о настройке режима оттаивания содержится в руководстве пользователя на контроллер.

Рекомендуемый режим оттаивания витрины: 3 раза за 24 часа, продолжительность режима оттаивания – не более 40 минут (заводская установка).

Рекомендации по исключению преждевременного отказа витрины

Для исключения преждевременного отказа витрины Потребителю при эксплуатации витрины рекомендуется:

- периодически проверять соответствие значений температуры и относительной влажности воздуха в помещении, где установлена витрина, рекомендуемым значениям, в случае необходимости следует обеспечить в данном помещении бесперебойную работу установок кондиционирования, вентиляции и отопления
- избегать направления сквозняков и диффузоров установок искусственного климата в сторону витрины
- избегать прямого попадания солнечных лучей на продукты, находящиеся в витрине
- снизить температуру поверхностей, излучающих тепло (например, снабдить кровлю теплоизоляцией)
- ограничить или исключить использование в освещении помещения, где установлена витрина, ламп накаливания, направленных на витрину
- контролировать процесс оттаивания (его периодичность, продолжительность, температуру при оттаивании, включение витрины после оттаивания и т.п.)
- проверять отток воды, образующейся в результате оттаивания (своевременно прочищать сливы, контролировать сифоны)
- проверять наличие конденсата, в случаях нетипичного образования конденсата предупреждать об этом специалиста из сервисной службы, занимающейся сервисным обслуживанием витрины
- один раз в месяц проводить контроль функционирования витрины с привлечением специалиста из сервисной службы, занимающейся сервисным обслуживанием витрины

Возможные ошибочные действия персонала, которые приводят к инциденту или аварии



ВНИМАНИЕ!

В СЛУЧАЕ ПРЕКРАЩЕНИЯ ФУНКЦИОНИРОВАНИЯ ВИТРИНЫ НЕОБХОДИМО:

- НЕЗАМЕДЛИТЕЛЬНО ОБЕСТОЧИТЬ ОБОРУДОВАНИЕ И НЕ ДОПУСТИТЬ ДАЛЬНЕЙШЕЙ ЭКСПЛУАТАЦИИ
- ВЫЗВАТЬ ПРЕДСТАВИТЕЛЯ СЕРВИСНОЙ СЛУЖБЫ, ЗАНИМАЮЩЕЙСЯ СЕРВИСНЫМ ОБСЛУЖИВАНИЕМ ВИТРИНЫ
- ПРИНЯТЬ МЕРЫ ПО ПРЕДОТВРАЩЕНИЮ РЕЗКОГО ПОВЫШЕНИЯ ТЕМПЕРАТУРЫ ПРОДУКТОВ, ХРАНЯЩИХСЯ В ВИТРИНЕ (СЛЕДУЕТ, ПО ВОЗМОЖНОСТИ, ПЕРЕЛОЖИТЬ ИХ В ХОЛОДИЛЬНУЮ УСТАНОВКУ, ОБЕСПЕЧИВАЮЩУЮ НЕОБХОДИМЫЙ ТЕМПЕРАТУРНЫЙ РЕЖИМ ХРАНЕНИЯ ПРОДУКТОВ)

ПЕРЕД ТЕМ, КАК ПРИСТУПИТЬ К ВЫПОЛНЕНИЮ ЛЮБЫХ ОПЕРАЦИЙ ПО ТЕХНИЧЕСКОМУ ОБСЛУЖИВАНИЮ ВИТРИНЫ, НЕОБХОДИМО УБЕДИТЬСЯ В ТОМ, ЧТО ОНА ОТКЛЮЧЕНА ОТ ЭЛЕКТРОПИТАНИЯ!

Перечень критических отказов

- Повреждение питающего кабеля
- Повреждение фреонопровода агрегата
- Повреждение защитных элементов корпуса

Возможные неисправности и методы их устранения

Неисправность, ее внешнее проявление	Вероятная причина	Выявление и устранение неисправностей
Включенная в сеть витрина не работает	Нет напряжения в сети	Подключить напряжение в сети
Дребезжание, стук, шум работающей витрины	Неустойчиво установлена витрина	При помощи опор отрегулируйте устойчивое положение витрины
Температура витрины не достаточна низка	На витрину направлены потоки воздуха или находится под прямым или косвенным воздействием солнечных лучей	Устранить сильные потоки воздуха и в любом случае избегать прямого солнечного излучения или его отражения
При исключении факторов, указанных выше, необходимо обратиться в сервисную службу		

■ Замена фронтальных панелей

ZIP577047 Козырёк
be freeze! plug-in M



ZIP577039 Панель
носика be freeze!
plug-in M

ZIP577040 Фронтальная панель
be freeze! plug-in M

1. Замена фронтальной панели be freeze! plug-in

1.1 Открутить два самореза, удерживающие низ фронтальной панели:



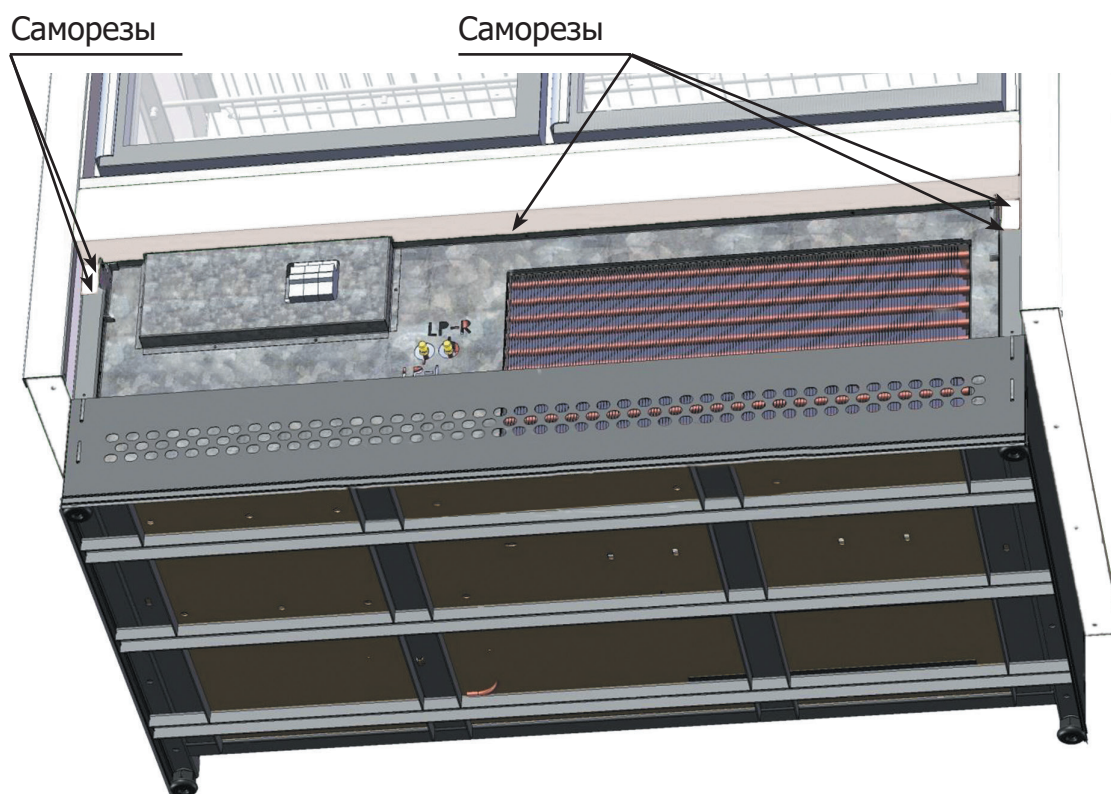
1.2 Снять фронтальную панель согласно иллюстрации:



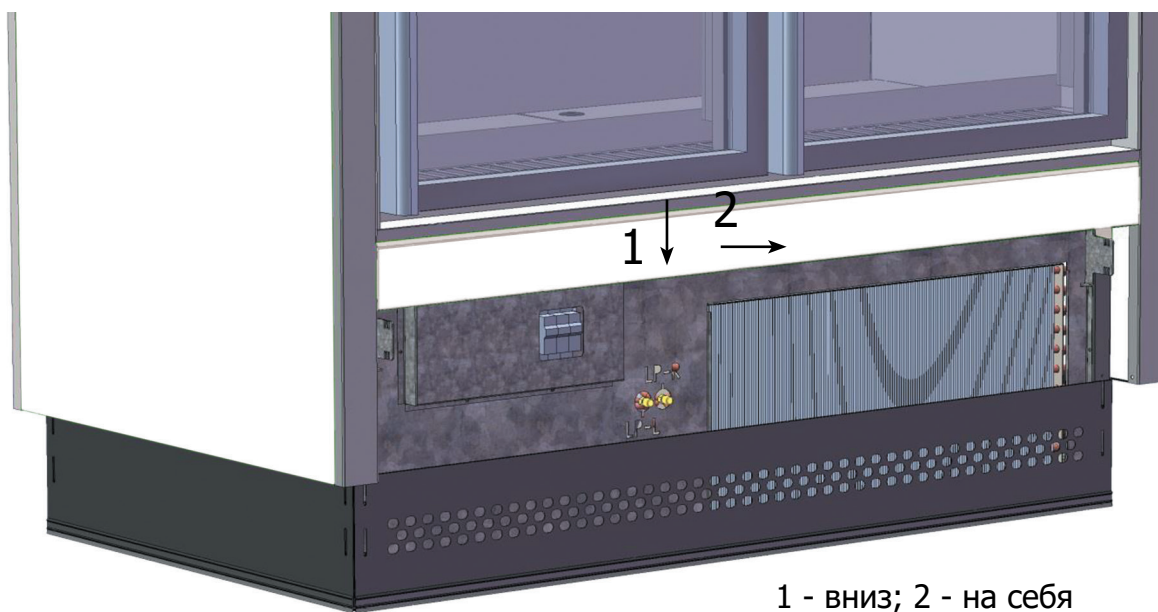
1.3 Установка новой фронтальной панели производится в обратной последовательности.

2. Замена панели носика be freeze! plug-in

2.1 Открутить саморезы, удерживающие панель носика снизу:



2.2 Снять панель носика согласно иллюстрации:



Примечание:

Замена панели носика производится при снятой фронтальной панели



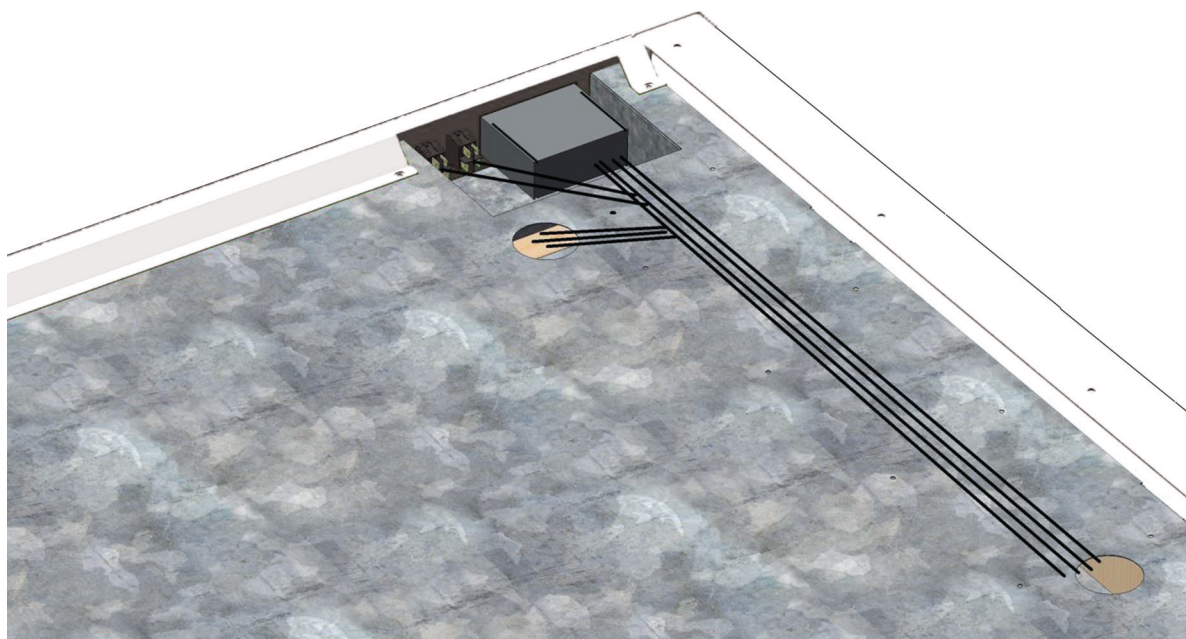
2.3 Установка новой панели носика производится в обратной последовательности.

3. Замена козырька be freeze! plug-in

3.1 Демонтировать кожух кабеля крыши (зафиксирован саморезами):



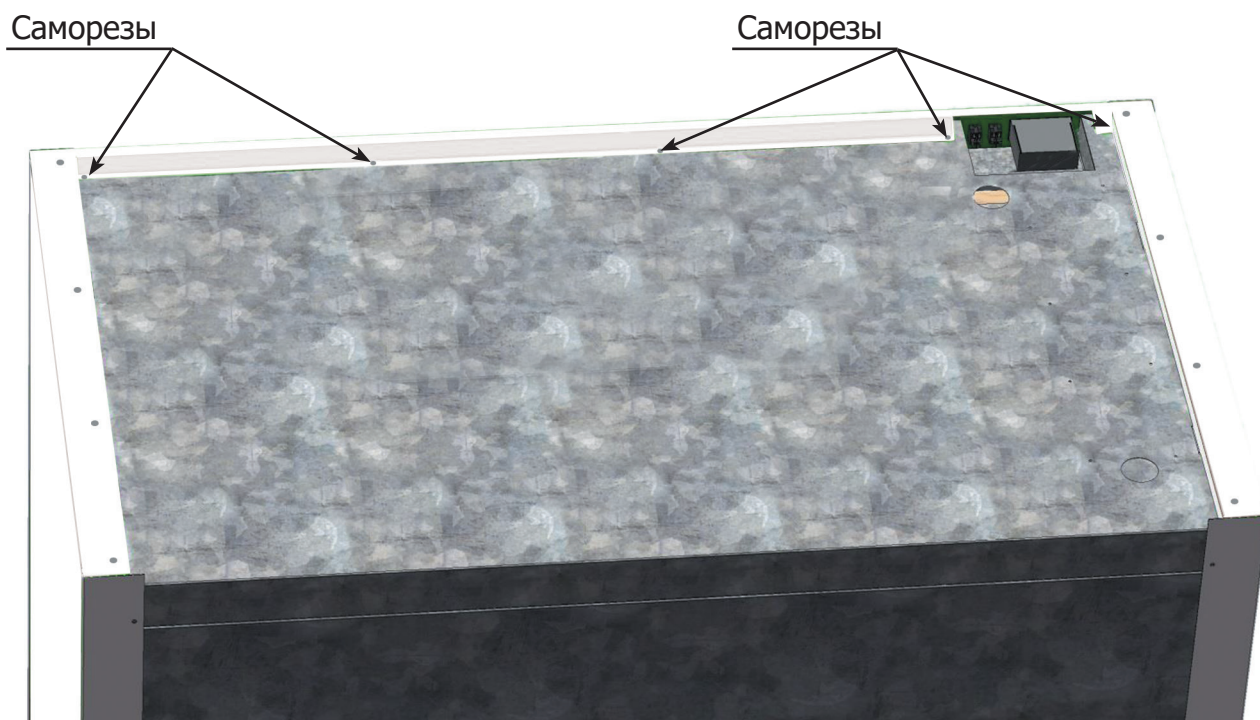
3.2 Отключить контроллер и выключатели в козырьке:



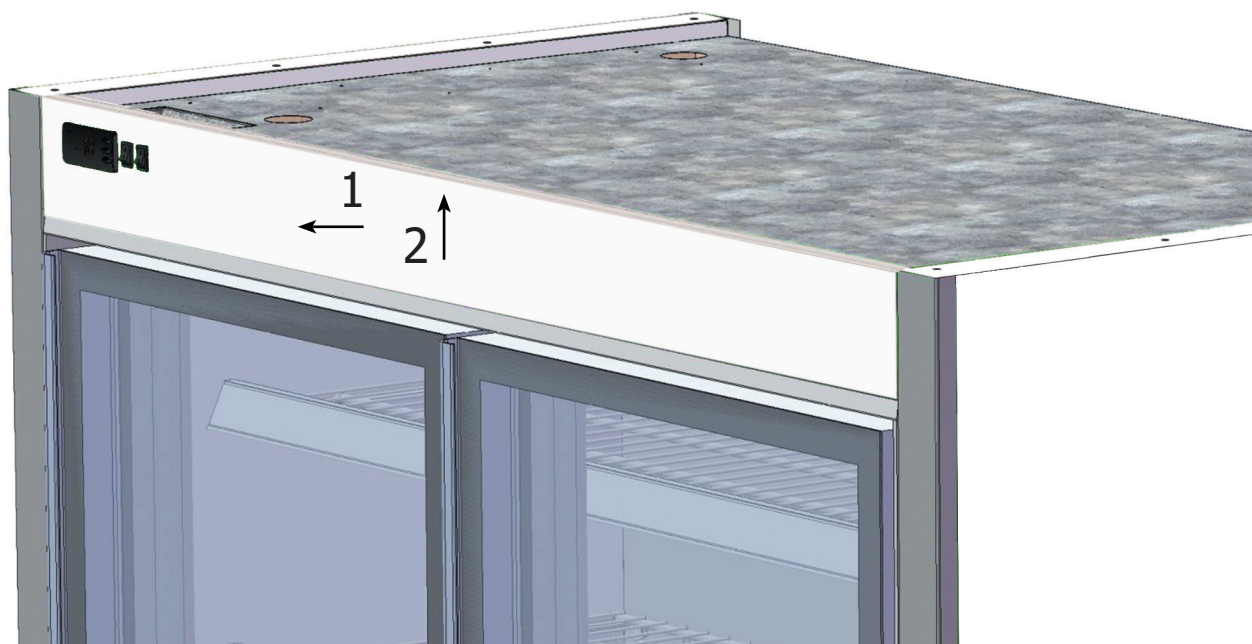
Примечание:

Замена панели козырька производится строго при выключенной витрине с обесточенным в распределительном или вводном щите вводным кабелем!

3.3 Открутить саморезы, удерживающие панель козырька сверху:



3.4 Снять козырек с витрины согласно иллюстрации:



1 - на себя; 2 - вверх

3.4 Контроллер и выключатели переставить на новую панель козырька.

3.5 Новую панель козырька установить на витрину, проделав последовательность действий по снятию панели в обратном порядке согласно данной инструкции.

■ **Транспортирование и хранение**

Транспортирование:

Транспортировка упакованного оборудования должна производиться только в еврофурах, оснащенных пневматической подвеской, с боковой загрузкой и съемными боковыми стойками каркаса еврофуры. Внутренний размер кузова стандартной еврофуры составляет не менее: длина – 1360 см; ширина – 245 см; высота – 245 см.

При транспортировке оборудования должна быть исключена возможность его перемещения внутри транспортного средства. Способы и средства крепления, схемы размещения единиц оборудования в транспортных средствах с учетом максимального использования их вместимости должны обеспечивать их устойчивое положение, исключая смещение составных частей (агрегатов) и удары их друг о друга. Такелажные работы в процессе погрузки, транспортировки и хранения оборудования (в транспортной таре) должны выполняться только с применением авто-электропогрузчиков. Во время погрузочно-разгрузочных работ не должны допускаться толчки и удары, которые могут сказаться на работоспособности оборудования.

Условия транспортирования витрины в части воздействия климатических факторов внешней среды – по группе условий хранения 4 ГОСТ 15150 и температуре не выше +35°C и не ниже -35°C.

Хранение:

Оборудование должно храниться у Потребителя в упакованном виде в складских помещениях или под навесом не более 12 мес. Не допускается хранение на открытых площадках, а также воздействие прямых солнечных лучей и осадков.

Условия хранения – по группе 4 ГОСТ 15150 и температуре не выше +20°C и не ниже -20°C.

■ **Утилизация витрины**

Срок службы оборудования составляет 12 лет, при проведении регламентных работ и соблюдении условий эксплуатации. По истечении срока службы оборудование изымается из эксплуатации, и принимается решение о направлении оборудования в ремонт или об утилизации.

Основные этапы утилизации витрины представлены ниже: При подготовке витрины к утилизации проводится эвакуация хладагента (фреона) из холодильной системы (производится квалифицированными специалистами сервисной организации).

При утилизации витрины:

- элементы стеклянной структуры утилизируются на специализированном предприятии по утилизации стекла
- лампы освещения утилизируются на специализированном предприятии по утилизации люминесцентных ламп
- элементы витрины из пластика утилизируются на специализированном предприятии по утилизации пластмасс
- элементы витрины из черного и цветного металла утилизируются на специализированных предприятиях по переработке металла

Гарантии изготовителя

1. Гарантийный срок оборудования составляет 12 (Двенадцать) месяцев со дня ввода соответствующей единицы Оборудования в эксплуатацию сервисной компанией, либо специалистами, сертифицированными Поставщиком на право проведения данных работ, но не более 15 месяцев со дня изготовления, гарантийный срок хранения 12 месяцев.
2. В течение всего гарантийного срока оборудование должно соответствовать ГОСТам РФ и иным требованиям, предъявляемым к холодильному оборудованию.
3. Гарантийные обязательства распространяются на узлы и агрегаты, установленные на оборудовании произведенных ООО «ЗАВОД БРЭНДФОРД», при условии, что ввод оборудования в эксплуатацию и сервисное обслуживание производится специалистами либо организациями, уполномоченными Поставщиком, с надлежащим оформлением всех подтверждающих данный факт документов, а именно: Акт ввода в эксплуатацию, Талона прохождения планового технического обслуживания.
4. Гарантийные обязательства распространяются на следующие детали:
 - компрессор
 - двигатель вентилятора конденсатора
 - двигатель вентилятора испарителя
 - блок управления
 - электрооборудование (за исключением стартеров и ламп освещения)
 - воздушный конденсатор
 - испаритель
5. Гарантийные обязательства не распространяются на случаи:
 - возникновения неисправностей вследствие несоблюдения требований и правил ввода в эксплуатацию (в том числе своими силами)
 - замены и ремонта деталей, вышедших из строя по причине повреждений или аварий, произошедших из-за небрежности или ненадлежащей эксплуатации
 - эксплуатации Оборудования с хладагентами, не рекомендованными Производителем оборудования и маркировочной табличке каждой единицы оборудования
 - эксплуатации оборудования при температуре и влажности за пределами диапазона, рекомендованного данным Руководством по эксплуатации оборудования
 - эксплуатации оборудования в условиях, когда электропитание не соответствует требованиям Производителя согласно данного Руководства по эксплуатации, а также при отсутствии устройств электрозащиты сети и оборудования
 - эксплуатации оборудования в условиях отсутствия регулярного планово-технического обслуживания (реже одного раза в месяц) уполномоченными специалистами Сервисных организаций
6. Для осуществления своих прав по Гарантии Покупатель должен обратиться с претензией в виде Акта рекламации.
7. В течение гарантийного срока все неисправности, возникшие по вине предприятия-изготовителя, устраняются безвозмездно, силами сервисных служб официальных дистрибьюторов предприятия-изготовителя, у которых было приобретено оборудование.

Сведения о приемке

Витрина холодильная _____
(наименование витрины)

заводской номер _____
изготовлена и принята в соответствии с обязательными требованиями
государственных стандартов, действующей технической документации и признана
годной для эксплуатации.

(должность лица, произведшего приемку)

МП _____
(личная подпись) (расшифровка подписи)

(год, месяц, число)

Сведения о предприятии-изготовителе

Витрина холодильная _____
(наименование витрины)

изготовлена обществом с ограниченной ответственностью «ЗАВОД БРЭНДФОРД»
Сертификат соответствия №ТС С-RU.MO10.B.02825

Юридический адрес предприятия-изготовителя:
156013, РФ, г. Кострома, ул. Галичская, д. 126В
Телефон/факс: 8 (4942) 41-12-91; 41-12-81
E-mail: brandford@brandford.ru

Адрес для корреспонденции:
156013, РФ, г. Кострома, ул. Галичская, д. 126 В

Сведения о продаже оборудования

Витрина холодильная _____
(наименование витрины)

заводской номер _____

Дата продажи « ____ » _____ Г.

(наименование фирмы (организации), продавшей витрину)

МП _____
(подпись представителя фирмы
(организации), продавшей витрину)

(расшифровка подписи)

Талон проведения планового технического обслуживания

Периодичность планового технического обслуживания 1 раз в месяц.

Дата ввода оборудования в эксплуатацию: «___» _____ 20__ г.

Дата проведения предыдущего планового ТО: «___» _____ 20__ г.

Дата проведения текущего планового ТО: «___» _____ 20__ г.

Дата проведения следующего планового ТО: «___» _____ 20__ г.

Наименование и серийный номер оборудования: _____

Место инсталляции оборудования:

Наименование торговой точки, город

Работы, проведенные в рамках планового ТО:

№	Наименование работ	Отметка о выполнении представителя Сервисной службы	Отметка представителя Торговой точки о принятии работ
1.	Проверка состояния электрической части оборудования (лампы, монтажный провод, провод заземления, клеммы)		
2.	Чистка конденсатора от пыли, грязи, масла (Оборудование со встроенным агрегатом)		
3.	Чистка внутренней части витрины		
4.	Проверка настройки приборов автоматики		
5.	Промывка слива конденсата		
6.	Проверка системы слива на герметичность		
Дополнительные работы (проводятся по мере необходимости)			
7.	Замена стартера		
8.	Замена ламп освещения		
9.	Инструктаж о правилах эксплуатации холодильного оборудования персоналу торговой точки		

Работы по ТО провел:

Наименование Сервисной орг. Должность Ф.И.О. / Подпись

Работы по ТО принял:

Наименование торговой точки Должность Ф.И.О. / Подпись

Приложение А

АКТ ввода в эксплуатацию

_____ (наименование населенного пункта, где установлено оборудование)

« _____ » _____ 20__ г.
дата ввода в эксплуатацию

Настоящий акт составлен в том, что _____

_____ (далее — ИСПОЛНИТЕЛЬ)
(наименование сервисной службы)

выполнены работы по монтажу и вводу в эксплуатацию витрины холодильной

_____ (наименование витрины)
заводской номер _____ (далее — работы), а

_____ (далее — ЗАКАЗЧИК)
(наименование фирмы (организации))
приняты в полном объеме.

Примечание:

от ИСПОЛНИТЕЛЯ

(должность)

(подпись)

(Ф.И.О.)

от ЗАКАЗЧИКА

(должность)

(подпись)

(Ф.И.О.)

МП

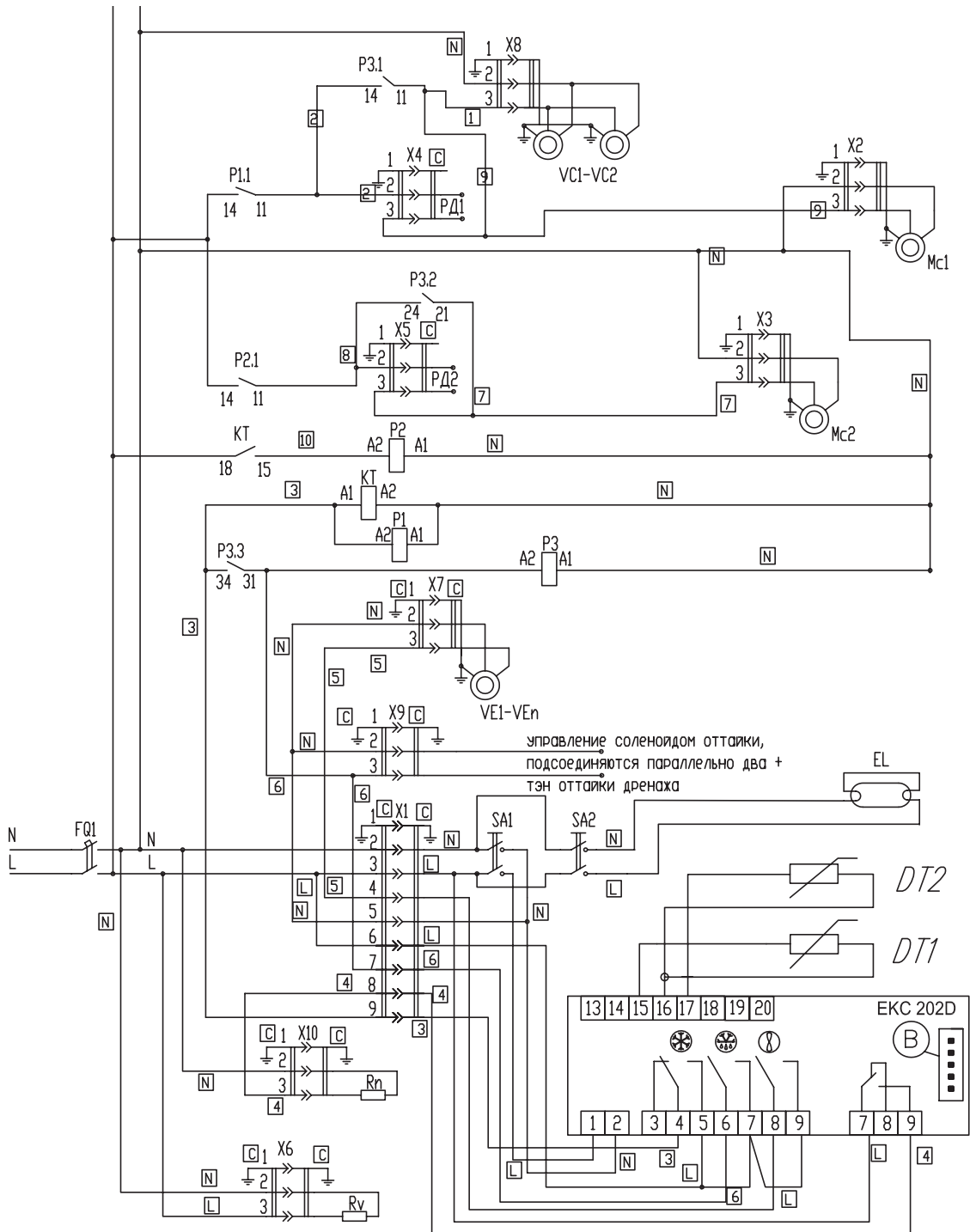
30

МП

be
bloks!

Приложение Б

Схема электрическая принципиальная холодильной витрины be freeze! plug-in со встроенным агрегатом



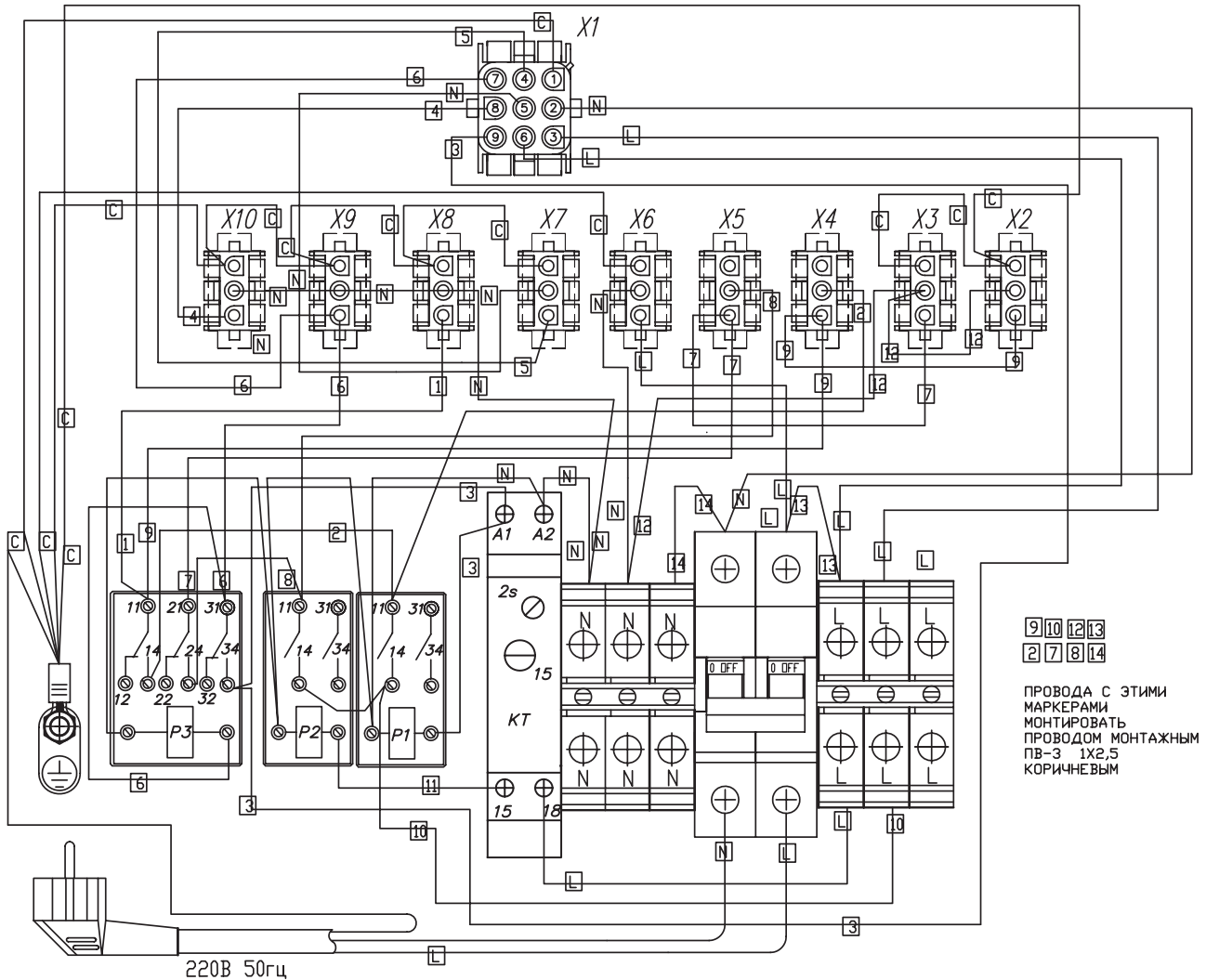
A1 электронный контроллер EKC 2020
 X1 девятиконтактный разъем подключения цепи управления
 X2 подключение компрессора 1
 X3 подключение компрессора 2
 X4 подключение реле добавления 1
 X5 подключение реле добавления 2
 X6 подключение выпаривателя
 X7 подключение панели вентиляторов
 X8 подключение вентиляторов конденсатора

X9 подключение соленоида оттайки два параллельно + тэн оттайки дренажа
 X10 подключение ПЭНов стоек, стекло, дверей
 SA1 переключатель включения витрины
 SA2 переключатель включения освещения
 DT1 датчик термостатирования
 DT2 датчик температуры испарителя
 B разъем подключения "COPY CARD"
 EL лампа
 PЭН ПЭН

Rv ТЭН электровыпаривателя
 P1 реле компрессора 1
 P2 реле компрессора 2
 P3 реле горячей оттайки
 KT реле времени
 FQ1 автоматический выключатель
 Mc1 компрессор 1
 Mc2 компрессор 2
 VE1 - VEEn вентиляторы испарителя
 VC1 - VC2 вентиляторы конденсатора

Приложение В

Схема электрическая монтажная блока электросоединений холодильной витрины be freeze! plug-in



Девятиконтактный разъем

- 1 - заземление
- 2 - синий
- 3 - коричневый
- 4 - черный
- 5 - белый
- 6 - коричневый
- 7 - синий
- 8 - черный
- 9 - белый

- X1 подключение цепи управления
- X2 подключение компрессора 1
- X3 подключение компрессора 2 с реле времени
- X4 подключение реле добавления 1
- X5 подключение реле добавления 2
- X6 подключение выпаривателя
- X7 панель вентиляторов
- X8 подключение вентиляторов конденсатора
- X9 подключение соленойда оттайки (параллельно подключаются оба соленойда + тэн оттайки дренажа)
- X10 подключение ПЭНов стоек, стекол, дверей
- KT реле времени
- P1 реле компрессора 1
- P2 реле компрессора 2
- P3 реле горячей оттайки
- L,N подключение дополнительных ПЭНов

156013, РФ, г. Кострома, ул. Галичская, д. 126В
Телефон/факс: 8 (4942) 41-12-91; 41-12-81
E-mail: brandford@brandford.ru
www.bebloks.ru

be
bloks!