



Руководство по эксплуатации и
техническому обслуживанию для

ТЕРМОСТАТ AIRHOT SOUSVIDE SV-20



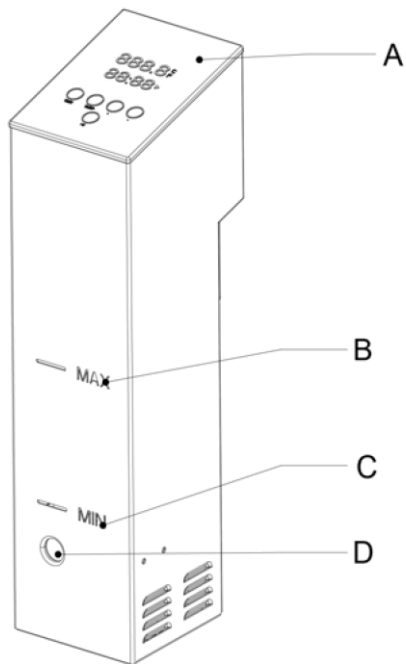
Храните руководство по эксплуатации в течение жизненного цикла устройства. Все технические и эксплуатационные характеристики, габаритные размеры и расчетные характеристики, представленные в настоящем Руководстве, могут быть изменены без предварительного уведомления.

ВАЖНЫЕ ПРАВИЛА ТЕХНИКИ БЕЗОПАСНОСТИ

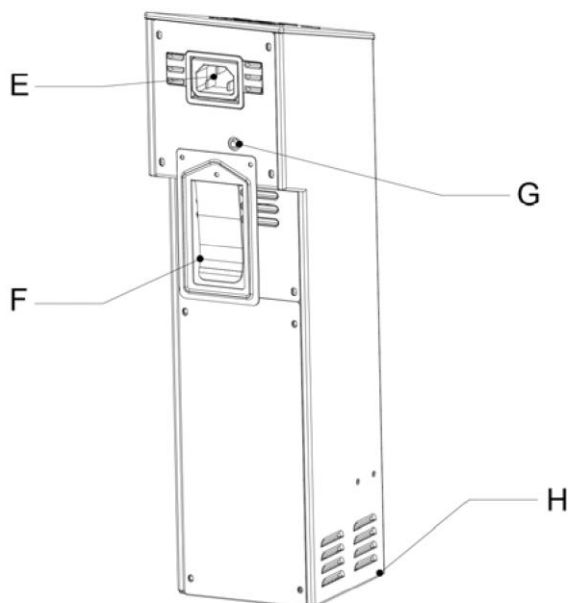
ПЕРЕД ИСПОЛЬЗОВАНИЕМ СЛЕДУЕТ ПРОЧИТАТЬ ИНСТРУКЦИИ В ПОЛНОМ ОБЪЕМЕ И СОХРАНИТЬ ИХ ДЛЯ СПРАВКИ В БУДУЩЕМ

- 1 Прежде чем использовать устройство, необходимо внимательно прочитать все инструкции.
- 2 Во избежание поражения электрическим током шнур (провод питания) не погружать, а также не подключать в воде или иной жидкости.
- 3 Пользование прибором детьми в возрасте от 8 лет и лицами с ограниченными физическими, сенсорными или умственными способностями, либо с недостаточным опытом и знаниями, допускается только под контролем или после получения инструкций по безопасной эксплуатации устройства, а также при условии понимания связанных с этим рисков. Не разрешайте детям играть с прибором. Дети могут мыть прибор и осуществлять обслуживание, возложенное на пользователя, исключительно под надзором.
- 4 Устройство и шнур (провод питания) держать подальше от горячих поверхностей, раскаленных печей и горелок плит.
- 5 В нерабочем состоянии, а также перед мойкой вилку следует извлекать из розетки. Прежде чем вставлять или извлекать части машины, ей необходимо дать остыть.
- 6 Не следует применять какие-либо комплектующие или приспособления, которые не входят в число рекомендованных поставщиком. Использование подобных комплектующих или приспособлений может повлечь возгорание, поражение электрическим током или иную травму.
- 7 Данное устройство применять строго по назначению.
- 8 Не использовать данное устройство, если его уронили, или на нем видны повреждения. Не применять данное устройство, если повреждены его шнур или вилка, а также после того, как в нем проявились какие-либо неполадки. Для проверки, ремонта или регулировки устройство следует возвращать в ближайший авторизованный сервисный центр.
- 9 При недостаточном уровне воды в емкости устройство в действие не вводить (не разогревать).
- 10 Емкость не переполнять. Объем должен быть достаточно, чтобы в емкости с водой помещались пакеты с пищевыми продуктами. После загрузки пакетов верхний уровень воды не должен быть выше отметки MAX (МАКС.).
- 11 Будьте осторожны, разгружая разогретое устройство, поскольку в ходе готовки в нем скапливается горячая вода.
- 12 Отключая, следует сначала нажать кнопку START/STOP (СТАРТ/СТОП), чтобы обесточить устройство, и только затем извлечь вилку из розетки.

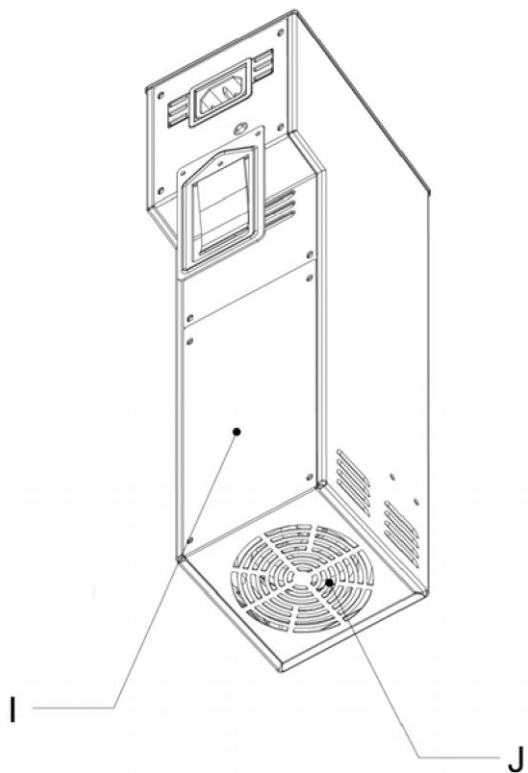
ЗНАКОМСТВО С ИЗДЕЛИЕМ



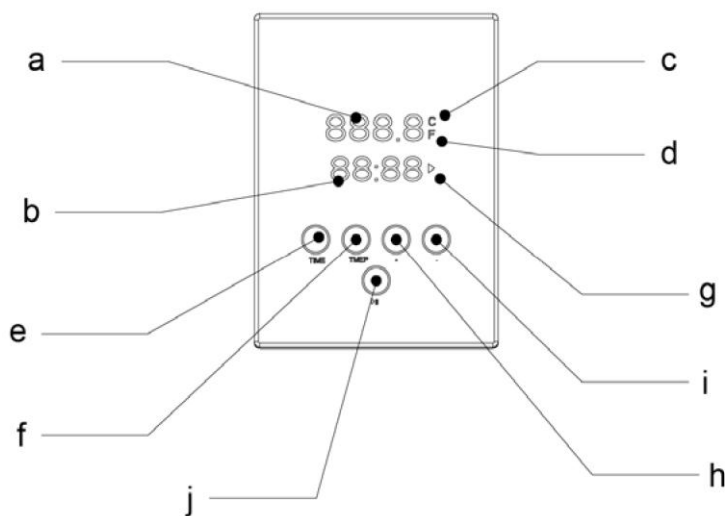
- A. Экран
- B. МАКСИМАЛЬНЫЙ уровень воды
- C. МИНИМАЛЬНЫЙ уровень воды
- D. Слив воды



- E. Гнездо питания
 - F. Фиксирующая защелка
 - G. Кнопка перезагрузки
- Эту кнопку следует использовать для перезагрузки после случайного нагрева всухую (без воды), который сопровождается автоматическим отключением устройства низкотемпературной готовки под вакуумом, осуществляемым его защитной аппаратурой.
- H. Впуск воды



- | | |
|----|-------------------|
| I. | Съемная крышка |
| J. | Донный впуск воды |



- | | |
|----|---|
| a. | Индикатор времени |
| b. | Индикатор температуры |
| c. | Обозначение температуры по Цельсию |
| d. | Обозначение температуры по Фаренгейту |
| e. | Кнопка установки времени |
| f. | Кнопка установки температуры |
| g. | Индикатор работы устройства низкотемпературной готовки под вакуумом |
| h. | Увеличение времени или температуры |
| i. | Уменьшение времени или температуры |
| j. | Кнопка «Старт/стоп» |

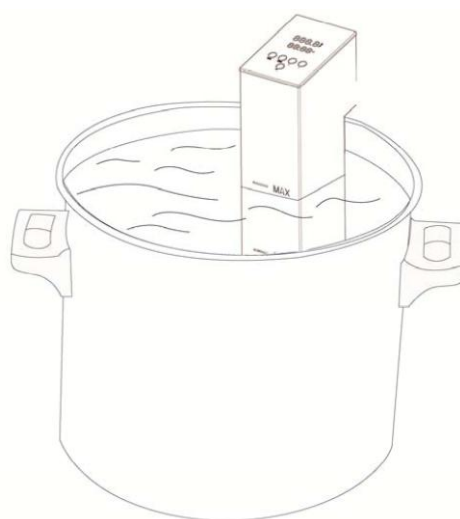
Диапазон времени (таймер) 0–99,59 ч

Объемная подача насоса (л/мин) 12 л/мин

Объем воды (рекомендованный) 5–22 л

ЭКСПЛУАТАЦИЯ ИЗДЕЛИЯ

1 Налить воду в емкость либо кастрюлю из керамики или жаропрочного стекла. Поместить устройство низкотемпературной готовки под вакуумом в емкость с водой. С помощью фиксирующей защелки, которая расположена сзади, закрепить его на **кромке** емкости с водой. **НЕ ПОМЕЩАТЬ УСТРОЙСТВО НИЗКОТЕМПЕРАТУРНОЙ ГОТОВКИ ПОД ВАКУУМОМ В СЕРЕДИНУ ЕМКОСТИ С ВОДОЙ. Обеспечить уровень воды между отметками MIN и MAX.**



2 Подключить к сети и нажать на кнопку «Start», не отпуская ее в течение 0,5 с. После этого засветится индикатор и циркулятор начнет работать.

3 Нажатием кнопки TEMP установить температуру. Если кнопку не отпускать в течение 2 с, произойдет переключение со шкалы Цельсия на шкалу Фаренгейта. Непрерывное нажатие «+» или «-» изменяет температуру на 1°, прерывистое — на 0,1°.

4 Время устанавливается кнопкой TIME. Нажатием этой кнопки можно установить время в часах. Чтобы задать минуты, необходимо нажать ее повторно. Отрегулировать время нажатием «+» или «-».

5 Для запуска устройства низкотемпературной готовки под вакуумом нажать кнопку «Start». Поместить в емкость с водой пищевые продукты в вакуумной упаковке.

Примечание: если при первом запуске пользователь нажмет кнопку «Start», не задав для подготовленного к работе циркулятора температуру и время, он начнет работать со стандартными параметрами, применяемыми по умолчанию, а именно, 60 °С и 2 ч.

Если устройство запускается не впервые, и кнопка «Start» нажата при незадаанных температуре и времени, при работе будут использованы те значения этих параметров, которые были установлены в последний раз.

6 Если по достижении заданного времени пользователь не остановит устройство, оно продолжит работать еще один час, а затем отключится автоматически.

Замечание: если циркулятор уже работает, и возникла необходимость долить воду, следует нажать кнопку «Stop», прервав тем самым процесс работы, а затем, добавив жидкость, нажать кнопку «Start» и продолжить готовку.

7 Нажать кнопку «Stop», удерживая ее в течение 2 с, остановить циркулятор и отсоединить вилку.

ПРИМЕЧАНИЕ

1 Не запускать устройство низкотемпературной готовки под вакуумом, если уровень воды ниже отметки MIN.

2 В случае нагрева всухую, аппаратура тепловой защиты автоматически обесточит устройство. В подобной ситуации необходимо остудить циркулятор для низкотемпературной готовки под вакуумом в течение нескольких минут, а затем нажать кнопку перезагрузки на его задней поверхности. Циркулятор вернется к нормальной работе.

3 После запуска циркулятора автоматически начинает работать программа EO4 для защиты от нагрева всухую. Если уровень воды ниже риски MIN, или циркулятор извлечен из воды, на экране отобразится EO4, и устройство остановит работу автоматически.

4 Если рабочая температура ниже 70 °С, циркуляция воды будет непрерывной. Если она выше 70 °С, циркуляция воды будет носить повторно-периодический характер.

5 Данный циркулятор для низкотемпературной готовки под вакуумом не рассчитан на непосредственное приготовление пищи. Прежде чем помещать пищевые продукты в воду, необходимо расфасовать их в сертифицированные пакеты для пищевых продуктов.

6 Если в процессе готовки пакет разорвется или протечет, его следует извлечь, емкость с водой вымыть, проверить циркулятор и обеспечить, чтобы он не был где-либо закупорен, а затем повторно запустить процесс с новой порцией упакованных пищевых продуктов.

7 После использования циркулятор для низкотемпературной готовки под вакуумом извлечь из емкости с водой и высушить.

8 На случай необходимости очистки нагревательной трубки предусмотрена съемная крышка.

9 Код неисправности: EO8 означает отказ датчика температуры (NTC).