

SF6100VS1

linea

Многофункциональный духовой шкаф, 60 см, 6 функций, серебристое стекло Stopsol. Класс энергопотребления А

ЭСТЕТИКА и УПРАВЛЕНИЕ

Серебристое стекло Stopsol

LED-дисплей

Поворотные переключатели из поликарбоната

ФУНКЦИИ/ ОПЦИИ/ ТЕМПЕРАТУРА

6 функций приготовления, ECO-функция с пониженным потреблением электроэнергии (1,8 кВт)

Электронный программатор: таймер, отсрочка включения, автоматическое выключение

Акустический сигнал окончания приготовления

Режим SHOWROOM

Электронный контроль температуры (50 – 250С)

Быстрый предварительный разогрев

ВНУТРЕННЯЯ КАМЕРА

Общий объем: 79 л

Полезный объем 70 л

5 уровней приготовления

Металлические направляющие

Эмаль Ever Clean

Внутреннее освещение – 1 лампа галогенная

Внутреннее стекло дверцы сплошное съемное

БЕЗОПАСНОСТЬ

Тангенциальная система охлаждения

3 стекла дверцы

АКСЕССУАРЫ В КОМПЛЕКТЕ

Противень глубокий (40 мм): 1

Решетка: 1

ТЕХНИЧЕСКИЕ ХАРАКТЕРИСТИКИ

Номинальная мощность: 3,00 кВт

Мощность гриля: 2,7 кВт

Напряжение: 220-240 Вт

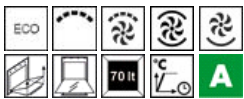
Сила тока: 13 А

Частота тока: 50/60 Гц

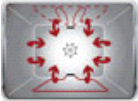
Вилка для подключения к электрической сети в комплект не входит



Типы нагрева



???? ??????
??????, 117105, ??????
?????????? ?????, ?1, ???1-2, ??? ?-615
???. +7 (495) 380-37-82
???? 7 (495) 380-37-81



Функция «ЕСО» (верхний нагрев + нижний нагрев + конвекция):

Подходит для приготовления большого количества пищи с низким потреблением электроэнергии.



Гриль:

При работе гриля можно получить отличные результаты приготовления мяса (средние и небольшие порции). В сочетании с вертелом (где он есть), идеально подходит для приготовления колбас, отбивных и бекона. Духовые шкафы с 8, 10, 12 функциями имеют двойной гриль, который позволяет готовить большие количества пищи, особенно мяса.



Гриль с конвекцией:

Конвекция смягчает мощную волну тепла от гриля и равномерно распределяет его в духовке. Идеально подходит для приготовления больших кусков мяса (например, свиной рульки). В моделях с 10 или 12 функциями используется двойной гриль, что увеличивает производительность духового шкафа на данной функции.



Верхний нагрев + нижний нагрев:

Конвекция в сочетании с традиционным нагревом обеспечивает равномерное приготовление даже очень сложных блюд. Идеально подходит для печенья и пирожных, которые должны подвергаться тепловой обработке равномерно.



Нижний нагрев + конвекция:

Сочетание конвекции с нижним нагревом позволяет быстрее завершить процесс приготовления. Рекомендуется для стерилизации или окончания приготовления. Также в данном режиме можно разогреть уже приготовленные блюда, или поддерживать их в нагретом состоянии.



Внутреннее стекло дверцы съемное:

Дверца духового шкафа имеет съемные внутренние стекла для облегчения ухода.



Внутреннее стекло дверцы сплошное:

В большинстве духовок Smeg внутреннее стекло дверцы имеет совершенно гладкую поверхность, без винтов, что облегчает уход за духовым шкафом.



Полезный объем 70 л:

Духовой шкаф имеет полезный внутренний объем - 70 л (полный объем 90 л).



Быстрый предварительный разогрев:

Данная опция позволяет быстро разогреть духовку до заданной температуры (в зависимости от модели от 6 до 9 минут), для более быстрого приготовления пищи.



Класс энергопотребления А:

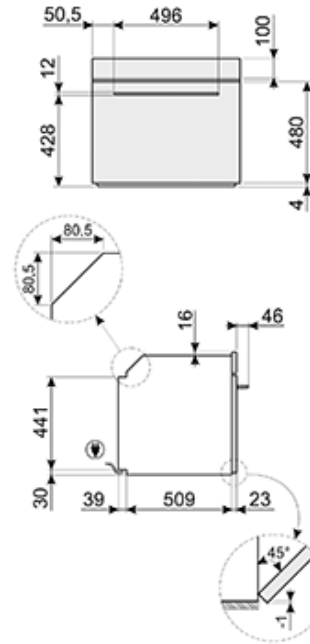
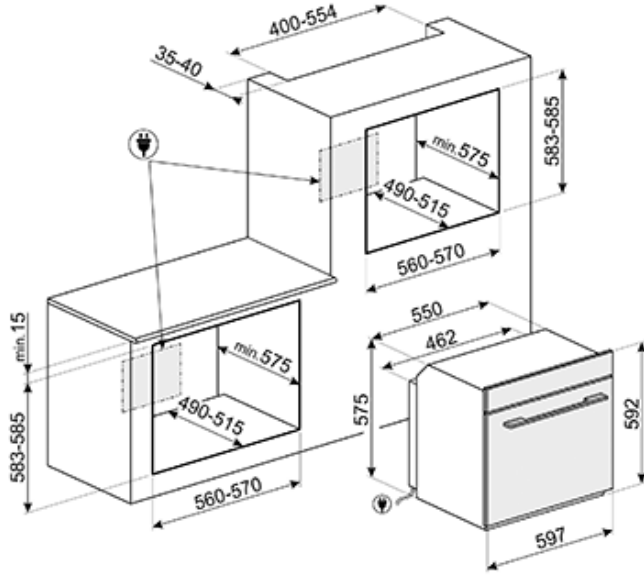
Класс энергопотребления А



SF6100VS1

linea

электрический вентилируемый
60 см
стекло Stopsol
класс потребления энергии А
электрика



???? ??????
 ??????, 117105, ??????
 ?????????? ?????, ?.1, ???-1-2, ??? ?-615
 ??? +7 (495) 380-37-82
 ??? 7 (495) 380-37-81