

indel B

INDEL B S.p.A. Via Sarsinate, 27
47866 S. Agata Feltria (RN) ITALY
Tel.: +39 0541 848 711 - Fax: +39 0541 848 741
www.indelb.com
info@indelb.com

SAFE 10 BOX

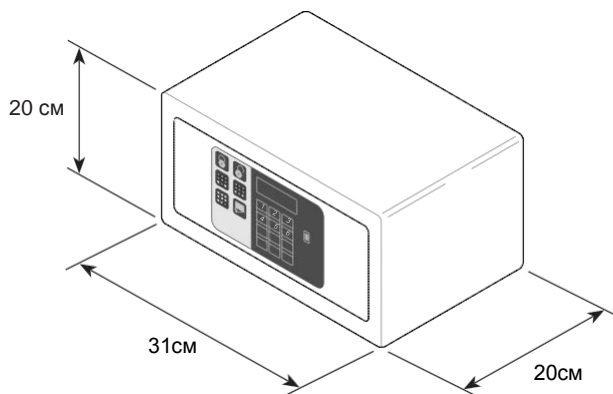
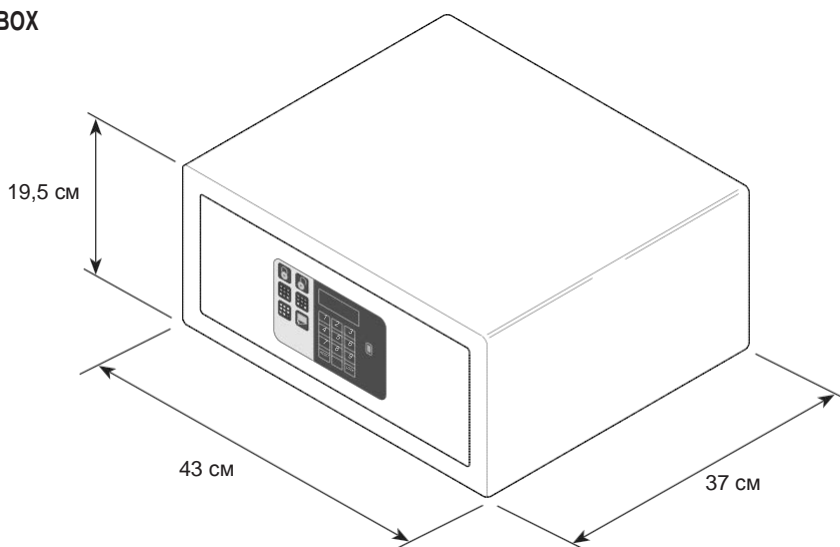
&

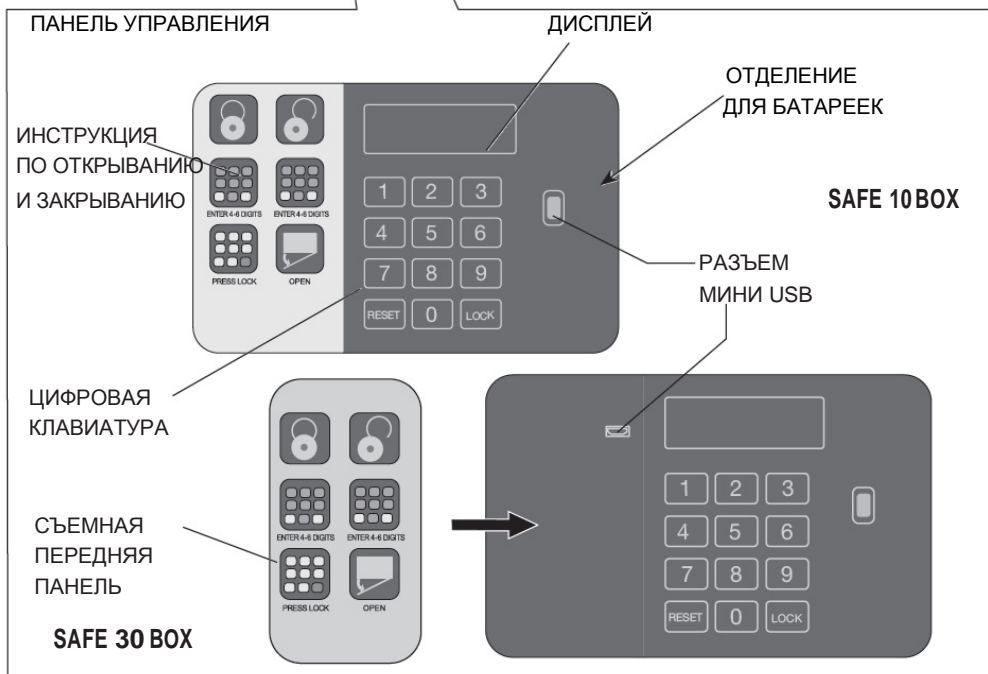
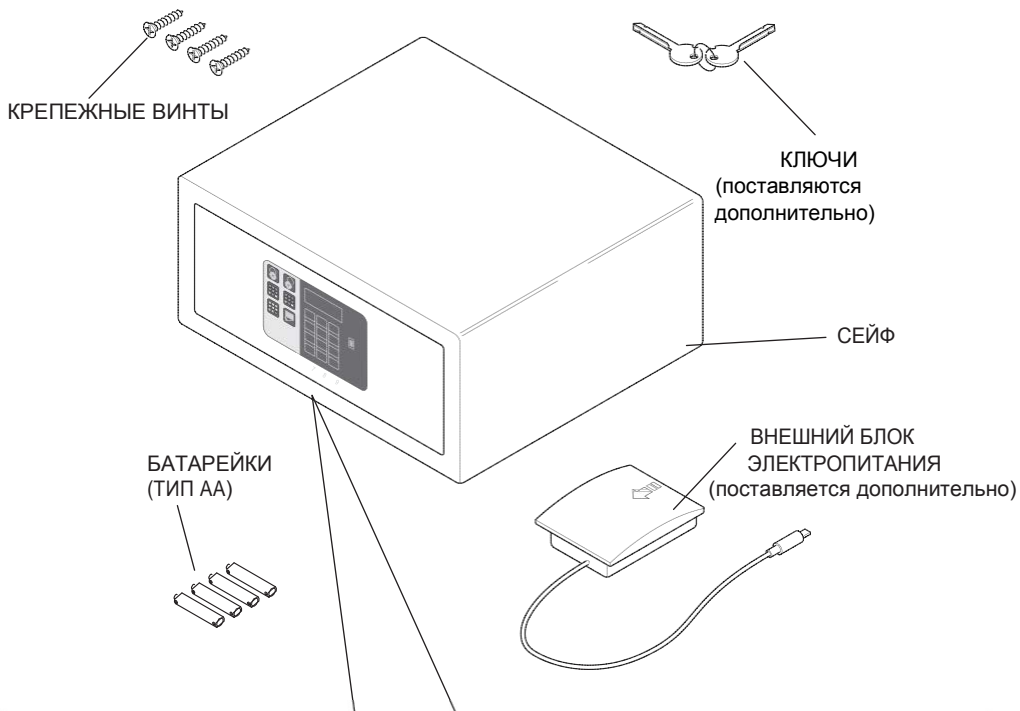
SAFE 30 BOX

ИНСТРУКЦИЯ

 **ПРЕДУПРЕЖДЕНИЕ**

Данное оборудование не предназначено для использования людьми (включая детей) с ограниченными физическими, сенсорными, умственными способностями или отсутствием опыта и знаний, если нет возможности контролировать выполнение инструкции по использованию оборудования кем-либо, ответственным за их безопасность. Дети должны находиться под присмотром, чтобы они не играли с оборудованием.

ГАБАРИТНЫЕ РАЗМЕРЫ**SAFE 10 BOX****SAFE 30 BOX**

КОМПЛЕКТАЦИЯ

УСТАНОВКА

При получении сейфа нужно выполнить несколько простых операций, чтобы можно было пользоваться им.

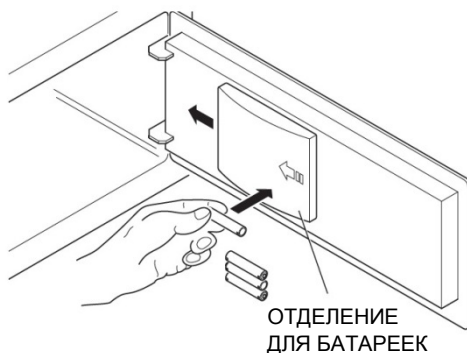
УСТАНОВКА БАТАРЕЕК

Перед использованием сейфа, необходимо вставить 4 батарейки AA, которые имеются в комплекте поставки, в отделение для батареек, расположенное на внутренней стороне дверцы. Соблюдайте полярность, указанную в отделении.



ПРЕДУПРЕЖДЕНИЕ

Батарейки поставляются бесплатно для тестовой работы и должны быть заменены в короткий срок.



УСТАНОВКА

Установите сейф в мебель или шкаф, закрепив его с помощью четырех крепежных винтов. Сейф поставляется с 4 отверстиями, 2 в задней панели и 2 в горизонтальной панели, которые установщик может использовать в зависимости от того, как требуется установить сейф.

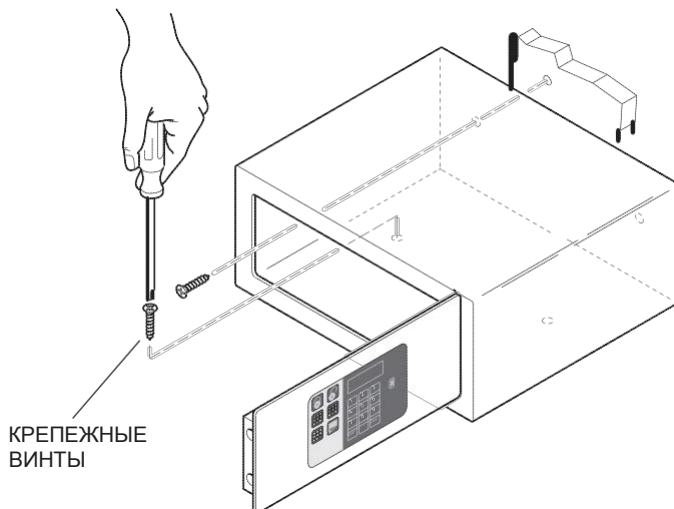
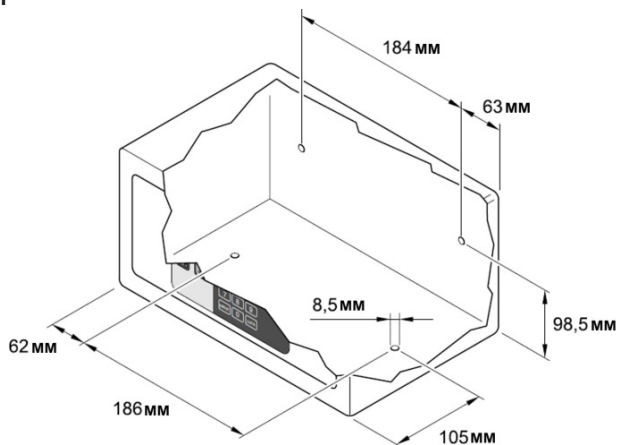
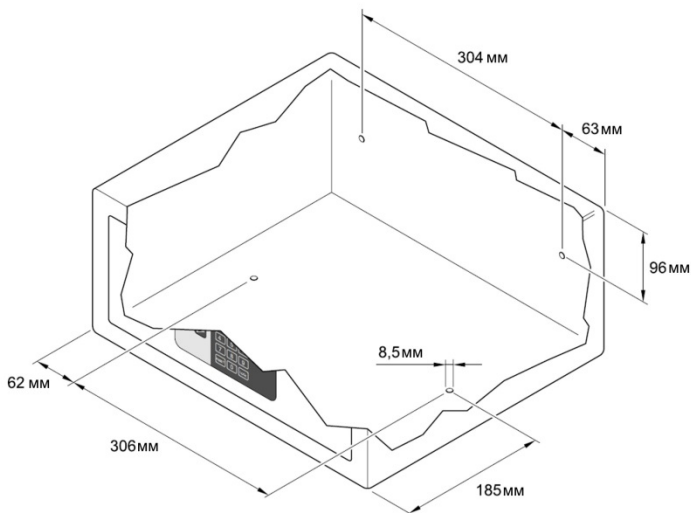


СХЕМА СВЕРЛЕНИЯ**SAFE 10 BOX****SAFE 30 BOX**

ИНСТРУКЦИЯ ПО ЭКСПЛУАТАЦИИ

Сейф поставляется с открытой дверцей и с двойной кодовой системой, уже установленной изготовителем.

Персональный код (4 цифры, для обычного использования) и Мастер-код (6 цифр, для аварийного открывания).

Придерживайтесь следующих инструкций для обычного использования.

ЗАКРЫВАНИЕ СЕЙФА

Введите персональный код (от 4 до 6 цифр) и нажмите клавишу LOCK (блокировка). На дисплее появится сообщение "CLOSE" (ЗАКРЫТЬ). Когда дверь будет закрыта, дисплей покажет сообщение "CLOSED" (ЗАКРЫТО) и затем персональный код, как памятка пользователю.

На передней панели сейфа представлена краткая иллюстрация последовательности, описывающая процедуры открывания и закрывания дверцы.

ОТКРЫВАНИЕ СЕЙФА

Для того, чтобы открыть сейф, введите персональный код (от 4 до 6 цифр).

Если на клавиатуре набрано одно или несколько неправильных чисел, их можно удалить, нажав клавишу "RESET" (СБРОС).



ПРЕДУПРЕЖДЕНИЕ

Если неправильный персональный код (от 4 до 6 цифр) вводится три раза подряд, сейф будет неактивен в течение 15 минут, в течение этого периода, если какая-либо клавиша нажата, на дисплее появится сообщение "HOLD+DIGIT" (УДЕРЖИВАЙТЕ + ЦИФРА). Через 15 минут, сейф может быть повторно использован.



ПРЕДУПРЕЖДЕНИЕ

В случае разрядки батареек (напряжение ниже 5В) на дисплее появится сообщение "LO-BAT"; в этом случае замените батарейки, как указано в разделе "Установка батареек".

ИЗМЕНЕНИЕ КОДА

ИЗМЕНЕНИЕ ПЕРСОНАЛЬНОГО КОДА

Введите новый персональный код, от 4 до 6 цифр, закройте дверь сейфа и нажмите кнопку "LOCK" (блокировка).

На дисплее появится надпись "CLOSE" (ЗАКРЫТЬ), которая затем изменится на "CLOSED" (ЗАКРЫТО) и затем персональный код будет отображаться на дисплее как напоминание для пользователя.

ИЗМЕНЕНИЕ МАСТЕР КОДА



ПРЕДУПРЕЖДЕНИЕ

Мы рекомендуем изменить Мастер Код, установленный на заводе-изготовителе.

После того, как Вы изменили Мастер-код, запишите новый код и сохраните его в надежном месте.

Откройте дверь сейфа, введите исходный Мастер-код (6-значный код: 848711) и нажмите кнопку. На дисплее будет надпись "NEW" и вы можете ввести новый Мастер-код, также 6 цифр.

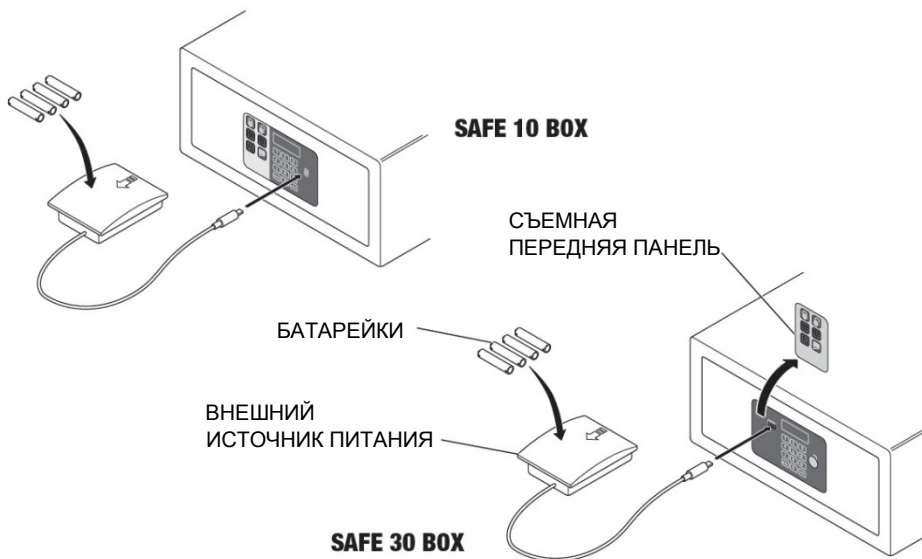
После ввода нового Мастер-кода снова нажмите клавишу "LOCK" (блокировка). На дисплее появится надпись "AGAIN" (ЕЩЕ РАЗ) и нужно ввести новый Мастер-код второй раз, и нажать клавишу "LOCK" снова.

Если Мастер-код был изменен правильно, на дисплее появится надпись "DONED" (ГОТОВО).

ИСПОЛЬЗОВАНИЕ ВНЕШНЕГО ИСТОЧНИКА ПИТАНИЯ

В случае разрядки батареек, когда сейф закрыт, возможно открыть его используя внешний источник питания. Вставьте 4 батарейки типа AA, поставляемые с сейфом, соблюдая полярность, указанную на отделении внешнего источника питания; подключите разъем внешнего источника к разъему на сейфе, как показано на рисунке.

Сейф вернется в стандартный режим работы, и вы сможете открыть его для замены батареек в сейфе.

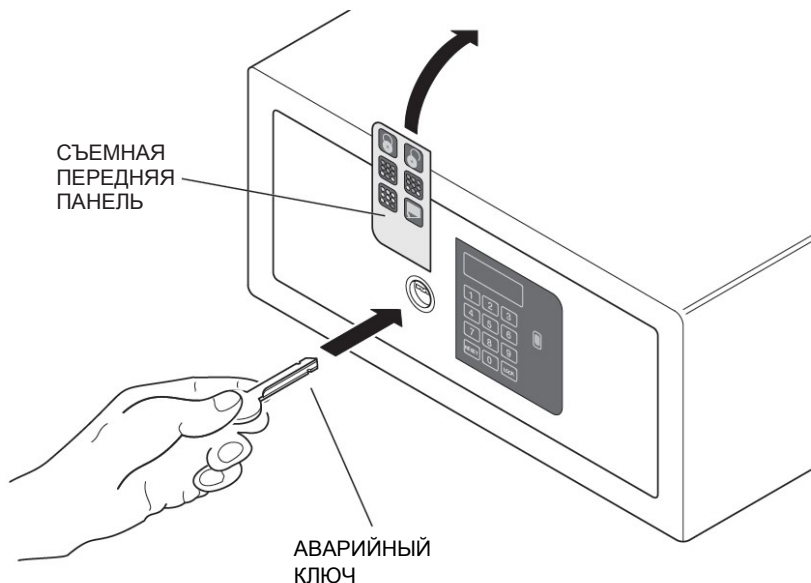


АВАРИЙНОЕ ОТКРЫВАНИЕ СЕЙФА

Если вы забыли персональный код или не можете открыть сейф по какой-либо причине, вы можете:

- открыть сейф с помощью (6-значного) Мастер-кода
- открыть сейф с помощью аварийного ключа

Для использования аварийного ключа снимите левую часть наклейки на передней панели и вставьте ключ в замок, как показано на рисунке.



ФУНКЦИЯ "СКРЫТЫЙ КОД"

Эта функция может использоваться для скрытия кодов после их ввода в целях безопасности. Чтобы активировать эту функцию, дважды нажмите клавишу "RESET" (СБРОС), а затем клавишу "LOCK" (БЛОКИРОВКА).

Это активирует функцию "СКРЫТЫЙ КОД", и когда код будет набираться на клавиатуре, на дисплее будут видны только символы: