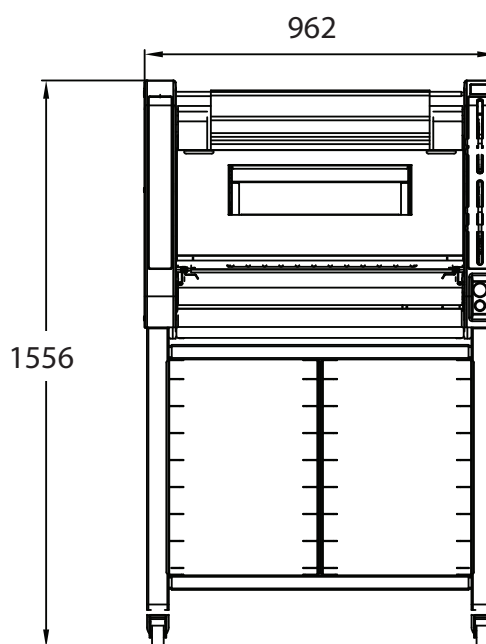
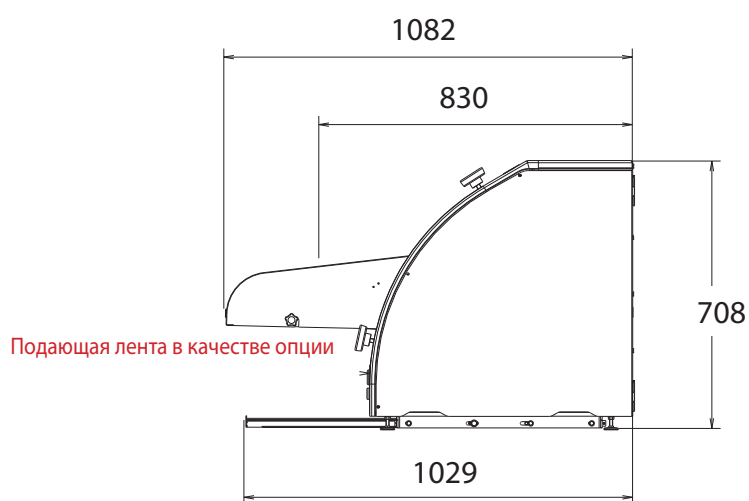


UNIC TRADI FORMA

- ✓ Вертикальная формовка в целях экономии места
- ✓ Три раскаточных валика
- ✓ Эргономичные органы управления
- ✓ Быстрая смена ленты
- ✓ Отделка из нержавеющей стали



До 1200 единиц/час





Три раскаточных валика из пищевого полиэтилентерефталата



Выходная полка на скользящих направляющих



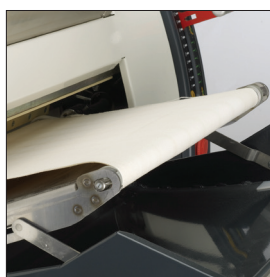
Регулировка валиков
Ручки обеспечивают высокую точность и уменьшают нагрузку на запястье руки.



Формовочная лента
Сверхбыстрая смена лент без демонтажа машины.



Память для регулировок
Стирается насухо.



FORMA

Плоский хлеб
Открыв переднюю дверцу, вы можете раскатывать плоский хлеб.

ХАРАКТЕРИСТИКИ

	UNIC	TRADI	FORMA
Минимальный/максимальный вес тестовых заготовок в г	50/1200	50/1200	50/1200
3 раскаточных валика из пищевого полиэтилентерефталата	•	•	•
Максимальный темп производства в единицах/ч	1200	1200	1200
Мощность мотора в кВт	1,1	1,1	1,1
Выход для плоского хлеба			•
Регулятор скорости		•	
Вес в кг	200	200	230

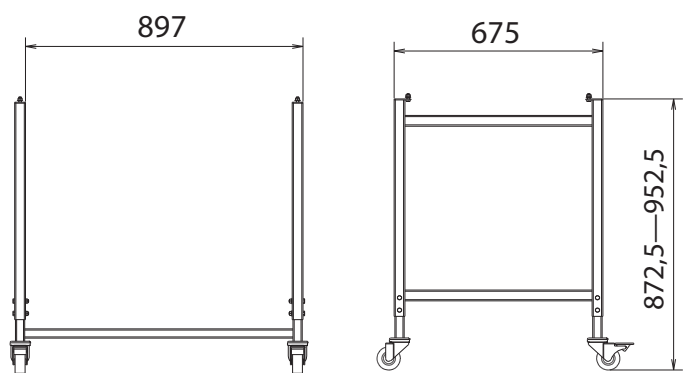
НА ВЫБОР

Тип мотора	230 В трехфазный 400 В трехфазный	230 В трехфазный 400 В трехфазный	230 В трехфазный 400 В трехфазный
Органы управления слева/справа	По заказу	По заказу	По заказу
Лента	Шерсть Материал Whooltop Синтетика	Шерсть Материал Whooltop Синтетика	Шерсть Материал Whooltop Синтетика

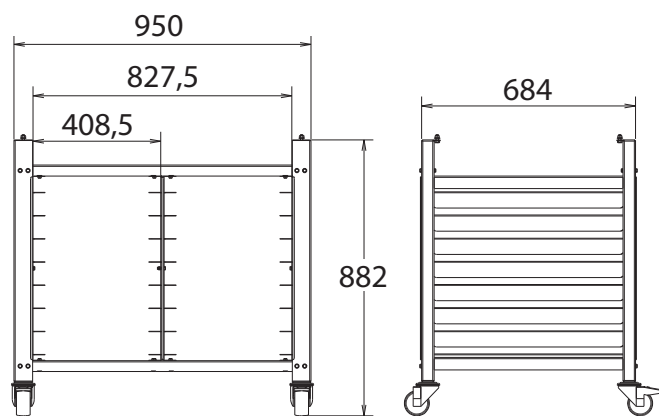
ОПЦИИ

Лента для багета с острыми концами	•	•	•
Выходные направляющие	•	•	•
Входные направляющие	•	•	
Выводящая лента TRF20	•	•	•
Выводящая лента TRF30	•	•	•
Стандартная подставка на колесиках	•	•	•
Подставка с креплением для размещения продукции	•	•	•
Регулятор скорости			•
Подающая лента	•	•	
Бункер для загрузки с защитным элементом безопасности	•	•	•
Тип мотора: 230 В однофазный	•	•	•

Подставки тестоформовочной машины из нержавеющей стали



Размеры простой подставки (в мм)



Размеры подставки с креплением для размещения продукции (в мм)