

## Chafing Dish 1/1 GN



**500.831**

<b>1. Общие сведения</b>	<b>98</b>
1.1 Сведения к инструкции по эксплуатации	98
1.2 Значение символики	98
1.3 Ответственность и гарантийные обязательства	99
1.4 Защита авторских прав	99
1.5 Декларация о нормативном соответствии	99
<b>2. Безопасность</b>	<b>100</b>
2.1 Общие сведения	100
2.2 Указания по безопасности при пользовании прибором	100-101
2.3 Использование по назначению	101
<b>3. Перевозка, упаковка и хранение</b>	<b>102</b>
3.1 Транспортная инспекция	102
3.2 Упаковка	102
3.3 Хранение	102
<b>4. Технические данные</b>	<b>103</b>
4.1 Описание частей прибора	103
4.2 Технические характеристики	103
<b>5. Установка и обслуживание</b>	<b>104</b>
5.1 Меры предосторожности	104
5.2 Установка и подключение	105
5.3 Обслуживание	105-106
<b>6. Очистка и технический уход</b>	<b>107</b>
6.1 Техника безопасности	107
6.2 Очистка	107
6.3 Меры предосторожности при техническом уходе	107
<b>7. Утилизация</b>	<b>108</b>

Bartscher GmbH  
 Franz-Kleine-Str. 28  
 D-33154 Salzkotten  
 Германия

Тел.: +49 (0) 5258 971-0  
 Факс: +49 (0) 5258 971-120

## 1. Общие сведения

### 1.1 Информация к инструкции по эксплуатации

Эта инструкция по эксплуатации описывает установку, обслуживание и уход за прибором и служит важным информационным источником и справочником.

Знание и выполнение всех содержащихся в ней мер предосторожности и инструкции по эксплуатации является предпосылкой безопасной и правильной работы с прибором. Кроме этого, необходимо соблюдать действующие на территории пользования прибором указания по предотвращению несчастных случаев и общие указания по безопасности.

Инструкция по эксплуатации является частью продукта и должна храниться в месте, в любое время доступном для персонала по установке, эксплуатации, ухода и чистки прибора.

### 1.2 Значение символики

Важные технические указания и меры предосторожности обозначены в данной инструкции по эксплуатации символами / знаками. Непременнo необходимо соблюдать эти указания для предотвращения несчастных случаев, человеческих и вещественных ущербов.



#### ***ПРЕДУПРЕЖДЕНИЕ!***

*Этот знак обозначает опасности, которые могут привести к травме. Непременнo придерживайтесь точного соблюдения данных указаний по безопасности работы и будьте в этих случаях особенно осторожны.*



#### ***ПРЕДУПРЕЖДЕНИЕ! Опасность поражения электрическим током!***

*Этот знак указывает на опасные ситуации, связанные с электрическим током. Несоблюдение мер предосторожности может привести к травмам или опасности для жизни.*



#### ***ВНИМАНИЕ!***

*Этот знак обозначает указания, несоблюдение которых может привести к повреждению, неправильной работе и/или к выходу прибора из строя.*



#### ***УКАЗАНИЕ!***

*Этот знак подчёркивает советы и информацию, к которым нужно придерживаться для бесперебойной и действующей эксплуатации прибора.*



#### ***ПРЕДУПРЕЖДЕНИЕ! Горячая внешняя поверхность!***

*Символ предупреждает о горячей поверхности прибора во время его работы. Пренебрежение предупреждения может привести к получению ожогов!*

### 1.3 Ответственность и гарантийные обязательства

Все сведения и указания в этой инструкции по эксплуатации были составлены с учётом действующих предписаний, актуального уровня инженерно-технических исследований, а также нашего многолетнего опыта и знаний.

Переводы инструкции по эксплуатации также сделаны на уровне лучших знаний. Однако ответственность за ошибки в переводе мы на себя взять не можем. Основой служит приложенная немецкая версия инструкции по эксплуатации.

Действительный объём поставок может отклоняться при спецзаказах, предъявлении дополнительных заказных условий поставок или по причине новейших технических изменений, отличающихся от описанных здесь объяснений и чертёжных изображений. При наличии вопросов обращайтесь, пожалуйста, к изготовителю.



#### **УКАЗАНИЕ!**

***Эта инструкция по эксплуатации должна быть до начала всех работ у прибора и с прибором, особенно перед взятием в эксплуатацию, тщательно прочитана! За повреждения и перебои, произошедшие в результате несоблюдения инструкции по эксплуатации, изготовитель не несёт никакой ответственности.***

Инструкция по эксплуатации должна храниться непосредственно около прибора и быть доступной для всех, кто непосредственно работает у прибора или с прибором. Мы оставляем за собой право на технические изменения продукта в рамках улучшения качеств использования и дальнейшего исследования.

### 1.4 Защита авторских прав

Инструкция по эксплуатации и содержащиеся в ней тексты, чертежи и прочие изображения защищены авторскими правами. Размножения любого вида и в любой форме – даже частично – а также использование и/или передача содержания запрещены без письменного согласия изготовителя.

Нарушение ведёт за собой последствие возмещения убытков.

Мы оставляем за собой право на предъявление дальнейших претензий.



#### **УКАЗАНИЕ!**

***Содержание, тексты и прочие изображения защищены авторскими правами и находятся под защитой других прав защиты производства. Каждое злоупотребление наказуемо.***

### 1.5 Декларация о нормативном соответствии

Прибор соответствует существующим нормам и директивам Европейского Сообщества. Это мы подтверждаем в Декларации о нормативном соответствии. При необходимости мы с удовольствием вышлем Вам соответствующую Декларацию о нормативном соответствии.

## 2. Безопасность

Этот раздел предлагает обзор всех важных аспектов безопасности. Дополнительно в отдельных главах даны конкретные указания по безопасности для предотвращения опасности, которые обозначены знаками. Кроме этого необходимо обращать внимание на находящиеся на приборе пиктограммы, знаки и надписи и держать их постоянно в разборчивом состоянии.

Соблюдение всех указаний по безопасности обеспечит оптимальную защиту от повреждений и даст гарантию исправной работы прибора.

### 2.1 Общие сведения

Прибор изготовлен согласно действующим в данный момент правилам техники. Несмотря на это прибор может представлять опасность, если им пользоваться не в соответствии с руководством по эксплуатации или не по прямому назначению. Ознакомление с инструкцией по эксплуатации является одной из предпосылок защиты Вас от нанесения ущерба, а также предотвращения ошибок и таким образом уверенного и бесперебойного пользования прибором.

Во избежание повреждений и для обеспечения оптимальной производительности недозвоительно предпринимать как изменений прибора, так и перестроек, если они чётко не разрешены изготовителем.

Прибор может лишь в безукоризненном и безопасном для работы состоянии быть взят в эксплуатацию.

### 2.2 Указания по безопасности при пользовании прибором

Данные по рабочей эксплуатации соответствуют действующим ко времени изготовления прибора предписаниям Европейского Сообщества.

Если прибором пользуются на производстве, то владелец обязан в течение всего времени пользования прибором определить соответствие названных мер по безопасности с актуальным положением правил и соблюдать новые предписания.

Вне пределов Европейского Сообщества необходимо придерживаться действующих на территории пользования прибором законов по безопасности работы и региональных предписаний. Наряду с указаниями по безопасности работы в этой инструкции по эксплуатации необходимо придерживаться всеобщих действующих на территории пользования прибором предписаний по предотвращению несчастных случаев, а также действующих предписаний по защите окружающей среды.



### **ВНИМАНИЕ!**

- Этот прибор не предназначен для пользования лицами (включая детей) с ограниченными физическими, сенсорными, интеллектуальными способностями, недостаточным опытом и знаниями о приборе, если они не найдутся под контролем лица, отвечающего за их безопасность, или не получили от него соответствующие указания по использованию прибора.
- Не оставлять детей во время работы прибора без присмотра, чтобы исключить возможность игры детей с прибором.
- Тщательно храните эту инструкцию по эксплуатации. В случае передачи прибора третьему лицу инструкция передаётся вместе с прибором.
- Все лица, пользующиеся прибором, должны придерживаться данных руководства по эксплуатации и соблюдать указания по безопасности.
- Прибором пользоваться исключительно в закрытых помещениях.

## **2.3 Использование по назначению**

Безопасность работы гарантирована лишь при пользовании прибором по назначению. Все технические вмешательства, в том числе монтаж и ремонт, предпринимаются исключительно квалифицированными специалистами службы Сервиса.

Мармит **чафинг диш** предназначен только для **поддержания температуры блюд в ёмкостях**.

**Не** используйте **чафинг диш** для:

- приготовления блюд;
- подогрева или кипячения воды;
- подогрева жидкостей, содержащих сахар, сахарин, кислоту, щелочь или алкоголь;
- подогрева жидкостей и других, легковоспламеняющихся или вредных для здоровья веществ, веществ легко переходящих в газообразное состояние.



### **ВНИМАНИЕ!**

**Любое отклонение от пользования по прямому назначению и / или другое использование прибора запрещено и является использованием несоответственно прямому назначению.**

**Претензии любого рода к изготовителю и / или его представителю по поводу нанесённого ущерба в результате пользования прибором не по назначению исключены.**

**За весь ущерб при пользовании прибором не по назначению отвечает сам потребитель.**

## 3. Перевозка, упаковка и хранение

### 3.1 Транспортная инспекция

Полученный груз незамедлительно проверить на комплектность и на транспортный ущерб. При внешне опознаваемом транспортном ущербе груз не принимать или принять с оговоркой.

Размер ущерба указать в транспортных документах / накладной/ перевозчика.

Подать рекламацию.

Скрытый ущерб reklamировать сразу после обнаружения, так как заявку на возмещение ущерба можно подать лишь в пределах действующих рекламационных сроков.

### 3.2 Упаковка

Не выкидывайте упаковочный картон вашего прибора. Он может Вам понадобиться для хранения, при переезде или если Вы в случае возможных повреждений будете высылать прибор в нашу сервисную службу. Полностью освободите прибор перед вводом в строй от внешнего и внутреннего упаковочного материала.



#### **УКАЗАНИЕ!**

***Если Вы намереваетесь выкинуть упаковочный материал, соблюдайте предписания, действующие в Вашей стране. Подвозите вторично перерабатываемый упаковочный материал к месту сбора материалов вторичной переработки.***

Проверьте, полностью ли укомплектован прибор и запасные принадлежности. В случае недостачи каких-либо частей свяжитесь с нашей службой Сервиса.

### 3.3 Хранение

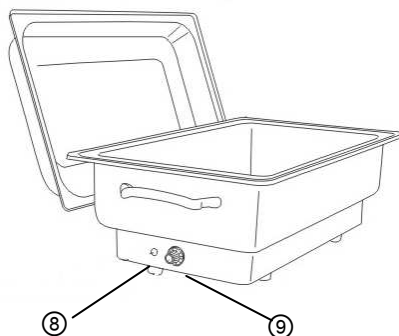
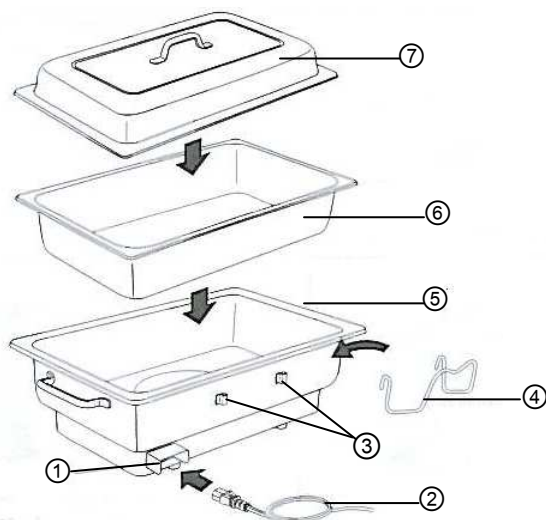
Приборы держать до установки в не распакованном виде, соблюдая нанесённые на внешней стороне маркировки по установке и хранению.

Упаковки хранить исключительно при следующих условиях:

- не держать под открытым небом;
  - хранить в сухом и свободном от пыли месте;
  - не подвергать воздействию агрессивных веществ;
  - предохранять от воздействия солнечных лучей;
  - избегать механических сотрясений;
  - при длительном хранении (более 3 месяцев) регулярно контролировать общее состояние всех частей и упаковки.
- В случае необходимости освежить или обновить.

## 4. Технические данные

### 4.1 Описание частей прибора



1. Розетка
2. Сетевой кабель
3. Крепление для держателя крышки
4. Держатель крышки
5. Ёмкость для воды
6. Гастроёмкость
7. Крышка
8. Контрольная лампочка подогрева
9. Регулятор температуры

### 4.2 Технические характеристики

Наименование	Мармит Чафинг диш электрический для GN 1/1, гл. 100 мм *
№ продукта:	<b>500.831</b>
Материал:	Хромоникелевая сталь
Диапазон регулировки температуры:	1 – 8
Питание сети:	230 V ~ 50 Hz 1,0 kW
Размеры:	шир. 617 x гл. 356 x выс. 286 мм
Вес:	7,8 кг
Комплекующие изделия:	1 держатель для крышки

Технические изменения возможны!

\* 2 x 1/2 гастроёмкости или 3 x 1/3 гастроёмкости глубиной 100 мм тоже могут быть использованы (не входят в комплект поставки).



## 5. Установка и обслуживание

### 5.1 Меры предосторожности



**ПРЕДУПРЕЖДЕНИЕ! Опасность поражения электрическим током!**

*Прибор можно подключать только в правильно установленные, одиночные розетки с защитным контактом.*

*Не тянуть вилку из розетки за кабель.*

*Не допускать соприкосновения кабеля с горячими частями.*

- Следите за тем, чтобы кабель не соприкасался с источниками тепла или с острыми краями. Не допускать свисания кабеля со стола или с прилавка.



**ПРЕДУПРЕЖДЕНИЕ! Горячая поверхность!**

*Во время работы некоторые детали прибора сильно нагреваются.*

*Во избежание повреждений не прикасайтесь к этим поверхностям голыми руками. Используйте защитные перчатки или прихватки.*

- Не пользуйтесь прибором, если он неправильно работает, повреждён или упал на пол.
- Не использовать принадлежности или запасные части, которые не были одобрены изготовителем. Они могут представлять опасность для потребителя или причинить вред прибору или ущерб человеку, к тому же теряется право на удовлетворение гарантийных притязаний.
- Не прокладывать кабель поверх коврового покрытия и других теплоизоляторов. Кабель не накрывать. Кабель держать вдалеке от рабочего места и не погружать в воду.
- Прибор во время работы не передвигать и не опрокидывать.



**ПРЕДУПРЕЖДЕНИЕ! Опасность поражения электрическим током!**

*Прибор может нанести ущерб, если его установка произведена непрофессионально!*

*Перед установкой сравнить данные местной электросети с техническими сведениями прибора (смотрите заводскую табличку).*

*Прибор подключать только в случае соответствия!*

*Придерживаться руководства по безопасности!*

## 5.2 Установка и подключение

- Распакуйте прибор и уберите весь упаковочный материал.
- Поставьте прибор на ровное, безопасное место, которое выдержит вес прибора и которое не является теплочувствительным.
- **Никогда** не ставьте прибор на легко воспламеняющуюся основу (как например, скатерть, ковёр и т.п.).
- Не устанавливайте прибор вблизи открытых очагов, электропечей, печей или других источников тепла.
- Электрическая цепь в розетке должна быть обеспечена как минимум 16А. Прибор подключить только непосредственно в розетку в стене; нельзя использовать никаких разветвителей или штепсельных гнезд.
- Прибор следует установить таким образом, чтобы обеспечить беспрепятственный доступ к вилке, чтобы в случае необходимости его можно было быстро отключить от источника электропитания.

## 5.3 Обслуживание

- Тщательно вытрите прибор перед первым использованием (см. раздел 6.2 „Очистка“).
- Прикрепите входящий в комплект поставки держатель к предусмотренному креплению на обратной стороне прибора.
- Налейте воду до отметки в ёмкость для воды.



### **ВНИМАНИЕ!**

**Прибор без воды в ёмкости не использовать!**  
**Убедитесь, что уровень воды не ниже отметки в ёмкости для воды!**  
**Не наливайте слишком много воды, следите за тем, чтобы**  
**гастроёмкости или ёмкости для супов не плавали.**



### **УКАЗАНИЕ!**

**Наливайте теплую воду в ёмкость. Это сэкономит время и электроэнергию!**

- Поместите желаемую **тёплую** пищу в гастроёмкости или ёмкости для супов и вставьте их затем в ёмкость для воды.



### **ПРЕДУПРЕЖДЕНИЕ! Опасность ожога!**

**Следите за тем, чтобы во время работы прибора жидкости из ёмкости не выливались! Чтобы избежать ожогов, не переполняйте ёмкости!**

- Подключите прибор к пригодной розетке.



## **ВНИМАНИЕ!**

**Подключите сетевой кабель сначала в розетку прибора, затем в сетевую розетку!**

- Прибор готов к работе (поддержанию температуры блюд).
- Накройте ёмкость с пищей крышкой.
- Регулировка температуры производится при помощи термостата (ступени регулировки 1 – 8). Высшую температурную установку вы достигнете, если повернёте регулятор температуры по часовой стрелке в положение 8. Вода в ёмкости для воды при этой установке нагреется примерно до температуры 85°C. Красная контрольная лампочка подогрева рядом с регулятором температуры горит во время подогрева воды загорается. Как только вода нагреется до нужной температуры, контрольная лампочка подогрева погаснет. Если температура воды в ёмкости падает примерно на 10°C , то прибор автоматически включает подогрев и красная лампочка подогрева снова загорается, вода в ёмкости нагревается до установленной температуры.
- Если Вы желаете выбрать более низкую температуру, установите регулятор температуры на ступень регулировки ниже 8, поворачивайте для этого регулятор температуры против часовой стрелки до желаемой установки.
- Горячая вода в ёмкости передаёт температуру в гастроёмкости, таким образом пища в этих ёмкостях поддерживается в тепле.
- Для сервировки горячих блюд из ёмкостей снимите крышку и поставьте её на предназначенный для этого держатель.



## **ПРЕДУПРЕЖДЕНИЕ! Опасность ожога!**

**Будьте осторожны во время вынимания пищи из ёмкости, горячий пар может привести к ожогам. Крышку снимайте осторожно!**

- Накройте после сервировки ёмкости с пищей опять крышками, чтобы избежать потери тепла.
- По окончании использования отключить сетевой кабель сначала от сети (выдернуть шнур из розетки), затем отключить его от прибора.
- Если прибор больше не используется, вылейте воду из ёмкости для воды.



## **ПРЕДУПРЕЖДЕНИЕ! Опасность ожога!**

**Перед тем как слить воду, остудите её!**

## 6. Очистка и технический уход

### 6.1 Техника безопасности

- Перед очисткой, а также перед проведением ремонтных работ прибор необходимо выключить из сети (вытянуть сетевой кабель) и дать остыть.
- Не применять никакие едкие чистящие вещества и следить за тем, чтобы вода не попала в прибор.
- Чтобы предотвратить травмы вследствие поражения электрическим током, **никогда** не опускать кабель, прибор и вилку в воду или другие жидкости.



#### **ВНИМАНИЕ!**

***Прибор не предназначен для прямого опрыскивания водяной струёй  
Никогда не применяйте напорную водяную струю для очистки прибора!***

### 6.2 Очистка

- Чистите прибор регулярно.
- Тщательно вытрите ёмкость для воды, держатель для крышки при помощи влажной мягкой тряпочки и моющего средства для посуды, протрите их насухо.
- Помойте гастроёмкости и крышку тёплой водой при помощи моющего средства для посуды. Прополощите всё чистой водой и вытрите всё насухо.
- Пользуйтесь исключительно мягкой тряпкой и **никогда** не пользуйтесь грубыми очистителями или абразивными средствами, которые могут поцарапать прибор.
- После чистки используйте для сушки и полирования внешней поверхности мягкую сухую тряпку.
- Убедитесь в том, что прибор надлежащим образом почищен, прежде чем Вы поставите его на хранение в сухое место.
- При частом использовании следует регулярно удалять накипь на дне ёмкости прибора. Для этого следует использовать уксус или специальные средства для удаления накипи.

### 6.3 Меры предосторожности при техническом уходе

- Периодически следует проверять, не повредился ли сетевой кабель. Прибором нельзя пользоваться при поврежденном кабеле. Если кабель поврежден, с целью предотвращения опасности его следует заменить в сервисном пункте или вызвать квалифицированного электрика.
- При повреждениях и перебоях обратитесь в специализированные магазины или в нашу службу сервиса.
- Работы по уходу и ремонту должны проводиться только квалифицированными специалистами при использовании оригинальных запасных частей и принадлежностей. **Никогда не пытайтесь сами привести прибор в исправное состояние.**

## 7. Утилизация

### Старые приборы

Отслуживший прибор нужно по истечении продолжительности службы сдать в утиль согласно национальным предписаниям утилизации. Рекомендуется вступить в контакт с одной из фирм, занимающейся утилизацией или связаться с отделом по утилизации Вашей коммуны.



#### **ПРЕДУПРЕЖДЕНИЕ!**

*Для исключения нарушения и связанными с этим опасностями, приведите прибор перед утилизацией в непригодное состояние. Для этого прибор отключить от сети и удалить сетевой кабель от прибора.*



#### **УКАЗАНИЕ!**



*При утилизации прибора придерживайтесь к действующим в Вашей стране и в Вашей коммуне предписаниям.*

Bartscher GmbH  
Franz-Kleine-Str. 28  
D-33154 Salzkotten  
Германия

Тел.: +49 (0) 5258 971-0  
Факс: +49 (0) 5258 971-120