



GRAUDE





GRAUDE

ОБЗОР СИМВОЛЬНЫХ ОБОЗНАЧЕНИЙ

Совершенство функций и технологий GRAUDE
















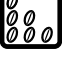



- | | | | |
|---|---|---|--|
|  | Profi Cook – автоматические программы приготовления блюд |  | CoolTouch – холодное атермальное стекло |
|  | Power Cook – быстрое приготовление с использованием нагревательных элементов гриль, конвекция, микроволны |  | Ergo Tray – эргономичный поддон для столовых приборов |
|  | Quick Cook – использование микроволн с другими видами нагрева для быстрого приготовления |  | Quick Steam – быстрое парообразование и начало приготовления |
|  | Pizza Cook – программа выпекания пиццы |  | Profi Moist – использование пара для выпечки |
|  | Logic Control – сверхбыстрое сенсорное управление с цветным дисплеем |  | Power Wash – интенсивная программа мойки |
|  | Easy Control – сверхбыстрое сенсорное управление |  | Profi Fan – моторы BLDC с вентилятором последнего поколения для снижения шума и высокой производительности |
|  | Classic Control – механическое управление |  | Profi Press – приготовление кофе под давлением 20 бар |
|  | Hi-brightness light – сверхъяркая светодиодная подсветка |  | Easy Clean – легкая очистка системы заваривания кофе и системы приготовления капучино |
|  | ClearView – большое окно рабочей камеры духовки | | |

Духовые шкафы

- | | | | | | |
|--|---------------------------------------|---|--|---|-----------------------------------|
|  | Logic Control |  | Размораживание |  | Гриль |
|  | Easy Control |  | Защита от детей |  | Гриль с обдувом |
|  | Classic Control |  | Включение/выключение |  | Верхний нагрев с грилем |
|  | Функция таймера |  | Подсветка |  | Верхний нагрев с грилем и обдувом |
|  | ClearView |  | Обдув горячим воздухом |  | Нижний нагрев |
|  | CoolTouch |  | Верхний и нижний нагрев |  | Нижний нагрев с обдувом |
|  | Profi Cook |  | Верхний и нижний нагрев с обдувом |  | Верхний нагрев с обдувом |
|  | Pizza Cook |  | Верхний нагрев с грилем и нижний нагрев |  | Нижний нагрев с обдувом |
|  | Quick Cook |  | Верхний нагрев с грилем, обдув и нижний нагрев |  | MultiCooking |
|  | Power Cook |  | Приготовление на пару |  | Конвекция с паром |
|  | Класс эффективности энергопотребления |  | Верхний нагрев | | |

ОБЗОР СИМВОЛЬНЫХ ОБОЗНАЧЕНИЙ







Компактные приборы

 Logic Control	 Quick Steam	 Попкорн
 Easy Control	 Quick Cook	 Картофель
 Classic Control	 Функция таймера	 Горячий напиток
 Индикатор автоматической очистки	 Микроволны	 Размораживание по весу
 Функция приготовления капучино	 Микроволны с грилем	 Размораживание по времени
 Регулировка крепости кофе	 Микроволны с обдувом	
 Profi Moist	 Микроволны с обдувом и с грилем	







Варочные панели

 Easy Control	 Система Gas Control	 Функция таймера
 Classic Control	 Моментальный нагрев, функция Booster	
 Электроподжиг	 Конфорка WOK	




Вытяжки

 Easy Control	 Profi Fan	 48 дБ Уровень шума
 Classic Control	 Hi-brightness light	 840 м³/ч Производительность




Холодильно-морозильные шкафы

 Режим SMART	 Режим SuperFreezing	 Внешний дисплей
 Режим SuperCooling	 Режим ECO	 Технология No-Frost

Посудомоечные машины

 Power Wash	 10 Количество комплектов: 10	 24:00 Отсрочка старта 24 ч
 Класс эффективности энергопотребления	 47 дБ Уровень шума	 Hi-brightness light
 Ergo Tray	 14 Количество комплектов: 14	

Стиральные машины

 Система защиты от протечек	 24:00 Отсрочка старта 24 ч	 Класс эффективности энергопотребления
---	--	---

СОДЕРЖАНИЕ

GRAUDE: больше чем стиль и технологии 8-15

Profession

Духовой шкаф с функцией пара и пиролитической очисткой	18
Паровой шкаф с функцией гриля (45 см)	19
Духовой шкаф с СВЧ и грилем (45 см)	20
Встраиваемая кофемашина (45 см)	21
Настенная вытяжка	22

Classic

Духовые шкафы	26-33
Духовые шкафы с СВЧ и грилем (45 см)	36-37
Микроволновые печи (45 см)	38-39
Варочные панели	42-44
Вытяжки	46-47

Premium/Comfort

Духовые шкафы	52-60
Духовые шкафы с СВЧ и грилем (45 см)	64-66
Подогреватели посуды	68-69
Варочные панели	74-85
Вытяжки	90-93, 96-100
Холодильно-морозильные шкафы	104-107
Посудомоечные машины	110-111
Стиральные машины	114

Технические данные 116-125

GRAUDE

БОЛЬШЕ ЧЕМ СТИЛЬ И ТЕХНОЛОГИИ

Целью основания немецкой компании GRAUDE в Берлине было создание продукта, отвечающего двум критериям: качество и доступность. Производство начиналось с кухонных плит, но благодаря непрерывной и усердной работе специалистов сегодня ассортимент продукции позволяет полностью оборудовать все кухонное пространство. В коллекции представлены духовые шкафы, компактные микроволновые печи, подогреватели посуды, индукционные, стеклокерамические и газовые варочные панели, вытяжки, холодильники, посудомоечные и стиральные машины.

Каждый прибор - результат разработки профессиональных немецких инженеров. Технический контроль качества осуществляется на всех этапах производства. Наши высококвалифицированные сотрудники лично контролируют весь производственный процесс.

Результатом изменений, произошедших с момента основания, стало не только расширение ассортимента, со временем стратегия компании стала более комплексной, при разработке приборов большое внимание уделяется дизайну и технологиям.

Сейчас бренд GRAUDE – это современный подход к производству техники, неизменное качество, инновационный дизайн и стремление к использованию экологически чистых материалов и энергоэффективности.

Удобство и простота в использовании также являются неотъемлемыми качествами нашей продукции. Вся коллекция воплощает в себе качества, которые позволили нам завоевать доверие покупателей. Мы рады удивлять и каждый день приносить радость в Ваш дом.

PROFESSION

На вершине модельного ряда GRAUDE – линейка Profession. Ее отличительная особенность – узнаваемый, унифицированный в рамках линейки дизайн. Все приборы оснащены панелью управления Logic Control, TFT-дисплеем. Духовой шкаф с классической пиролизической очисткой имеет функцию приготовления на пару. Духовой шкаф с микроволнами позволяет объединить сразу несколько видов нагрева, – микроволны, гриль и конвекцию – что значительно ускоряет процесс приготовления. Кофемашина заваривает кофе под давлением в 20 бар. Функция парового шкафа Quick Steam обеспечивает быстрый старт и быстрое парообразование, позволяющее сохранить значительно большее количество витаминов в продуктах. Вытяжка серии оснащена мотором последнего поколения с технологией BLDC. Это тихие моторы с высокой производительностью.



CLASSIC

Классический дизайн не теряет актуальности уже много десятилетий. «Стиль на все времена» – первая мысль, которая посещает того, кто видит приборы линейки Classic. Орнаментальный узор, выборочное золочение, элегантные bezели часов – сплав эстетики и эргономики. Функциональность приборов линейки не уступает высокотехнологичным моделям. Классические приборы всегда уникальны и воплощают желания того, кто их выбрал.

PREMIUM

Серия Premium – это хай-тек в классическом исполнении: прямые линии, минимальное количество декоративных элементов, отсутствие утяжеляющих форм. У пользователя есть выбор из трех вариантов исполнения приборов: гладкое черное стекло, белое стекло, черное стекло с декоративными элементами из нержавеющей стали. Общая техническая особенность серии – сверхвысокочувствительное сенсорное управление, время отклика составляет около 6 миллисекунд. Функционал приборов прост и понятен: достаточно выбрать вид нагрева – духовой шкаф сам рекомендует оптимальную температуру.

COMFORT

В серии представлены приборы в современном стиле. Черная или белая композиция преобразит кухню – GRAUDE оставляет выбор за пользователем. Нестандартный хай-тек не предполагает бездушной статики формы. Радость пользователя от приготовления еды вызывают не только эстетические достоинства приборов, но и их широкая функциональность. Поворотные переключатели делают управление простым и интуитивно понятным. С их помощью можно легко выбрать вид нагрева, время, температуру и запустить процесс приготовления.





ЦЕННОСТЬ ИННОВАЦИЙ

Инновации – это неотъемлемая часть компании GRAUDE, поэтому внедрение инноваций ведется во всех сферах: дизайн продукции, технологии, производственные процессы, маркетинговые мероприятия и послепродажное обслуживание.

Что касается технологий производства продукции, компания GRAUDE непрерывно исследует и разыскивает наиболее инновационные и современные технологии в центрах исследований и разработок по всему миру, невзирая на географические границы. Например, GRAUDE регулярно перенимает наиболее передовые и инновационные технические особенности и функции продукции из Германии (E.G.O.), Италии (Defend, Sabaf), Франции (Eurokera) и т. д.

КОНТРОЛЬ КАЧЕСТВА

Благодаря большому опыту производства кухонной техники для мировых рынков, качество продукции GRAUDE, технология производства продукции и стандарты дизайна достигли, а в некоторых случаях даже превысили, международный уровень стандартов.

В результате непрерывного движения в сторону ужесточения стандартов качества, продукция компании GRAUDE получила сертификаты качества CE, TUV, EAC, SGS, что сделало её производителем кухонной техники, добившимся таких впечатляющих результатов.

В лаборатории по измерению звуковых характеристик каждый продукт компании GRAUDE подвергается полному набору различных испытаний, позволяющих гарантировать максимально низкий уровень шума.

В целях максимизации эффективности в лаборатории по измерению тепловых характеристик для проведения испытаний компания GRAUDE случайным образом отбирает газовые смеси со всего мира. Это означает, что независимо от того, в какой части света используются приборы GRAUDE, конечный потребитель всегда получит экологичный продукт.







ЭЛЕКТРИЧЕСКИЙ ДУХОВОЙ ШКАФ С ФУНКЦИЕЙ ПАРА И ПИРОЛИТИЧЕСКОЙ ОЧИСТКОЙ



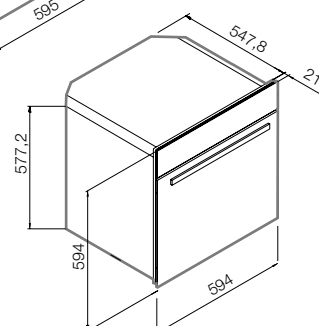
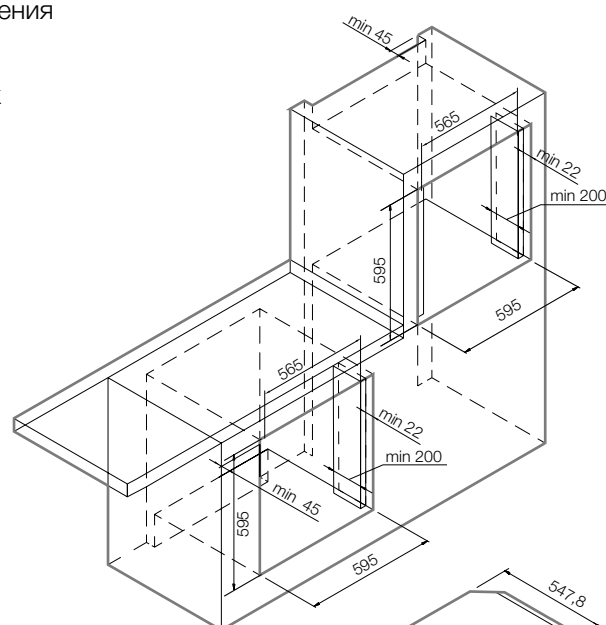
BMDP 60.0 SG

10 режимов нагрева



ОПИСАНИЕ

- Система пиролизической очистки
- 10 режимов нагрева
- Сенсорное управление Logic Control
- TFT-дисплей высокого разрешения диагональю 4"
- Функция памяти
- Система подачи пара
- Цифровые часы с таймером автоматического отключения
- Система вентиляции
- Автоматические программы приготовления Profi Cook
- Дверца с 4х-слойным остеклением
- Атермальное стекло CoolTouch
- 5 уровней приготовления
- Стекланный фронт ClearView
- Защита от детей
- Двойная циркуляционная система вентиляции
- Полезный объем: 73 л
- Максимальная температура: 250°C
- Ш x В x Г = 594 x 594 x 569 мм



СЕРИЙНОЕ ОСНАЩЕНИЕ

- Противень для выпекания
- Поддон для жарки
- Решетка для жарки

BMDP 60.0 SG

черное стекло

КОМПАКТНЫЙ ПАРОВОЙ ШКАФ С ФУНКЦИЕЙ ГРИЛЯ



DEG 45.0 SG

3 функции приготовления



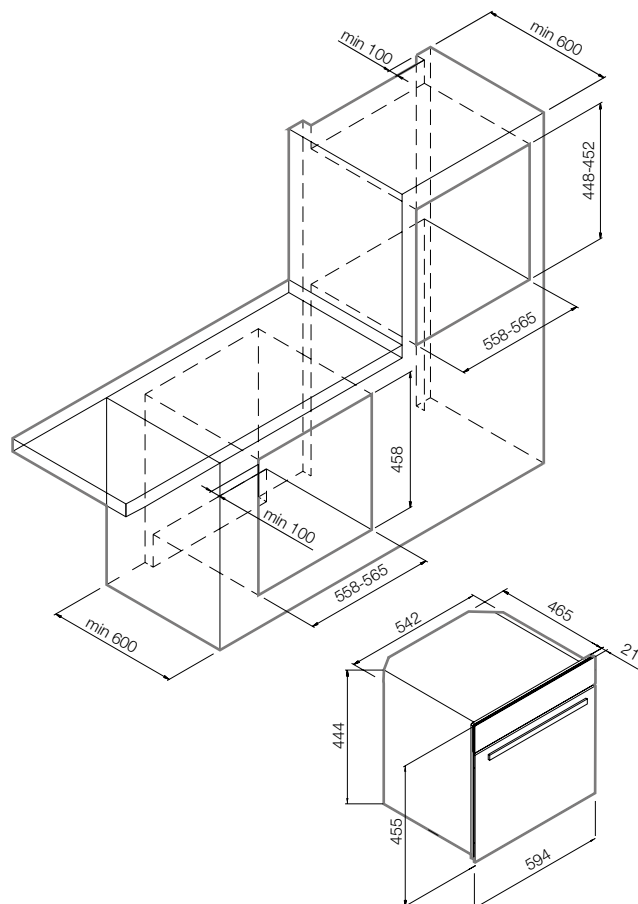
ОПИСАНИЕ

- Функции: приготовление на пару, гриль, размораживание
- Сенсорное управление Logic Control
- TFT-дисплей высокого разрешения диагональю 4"
- Система Profi Moist
- Быстрое парообразование Quick Steam
- Блокировка дверцы
- 4 уровня приготовления
- Емкость для воды: 1 л
- Рабочая камера из нержавеющей стали
- Ш x В x Г= 594 x 455 x 486 мм



СЕРИЙНОЕ ОСНАЩЕНИЕ

- Перфорированный противень
- Поддон для сбора жидкости
- Решетка



DEG 45.0 SG

черное стекло

КОМПАКТНЫЙ ДУХОВОЙ ШКАФ С СВЧ И ГРИЛЕМ



MWG 45.0 SG

8 режимов нагрева



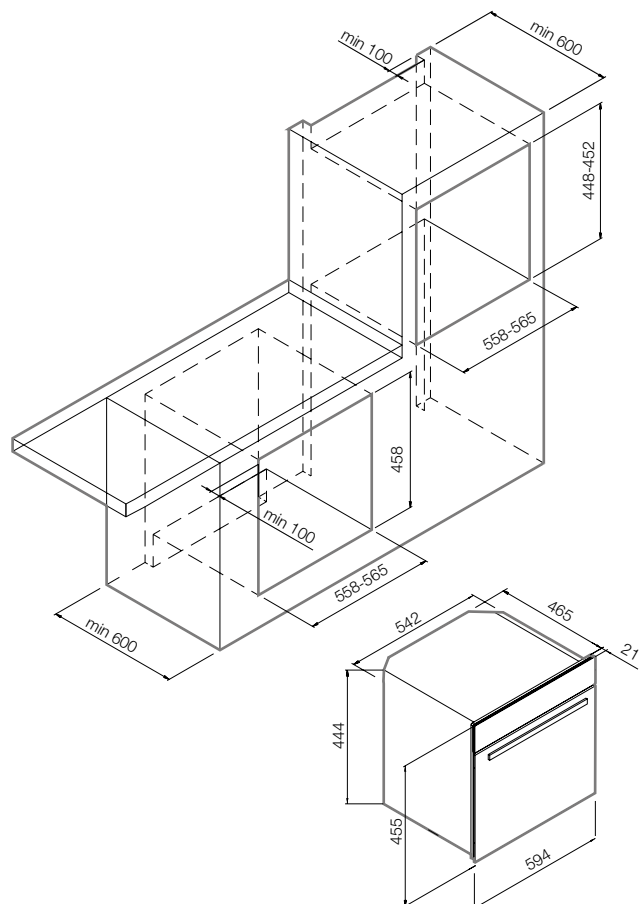
ОПИСАНИЕ

- 8 режимов нагрева
- Сенсорное управление Logic Control
- TFT-дисплей высокого разрешения диагональю 4"
- Режим Power Cook
- Режим Quick Cook
- Блокировка дверцы
- Рабочая камера из нержавеющей стали
- Дверца с 3х-слойным остеклением
- Стеклопакет ClearView
- Защита от детей
- Ш x В x Г= 594 x 455 x 486 мм



СЕРИЙНОЕ ОСНАЩЕНИЕ

- Форма для приготовления
- Решетка



КОМПАКТНАЯ ВСТРАИВАЕМАЯ КОФЕМАШИНА



KV 45.0 SG

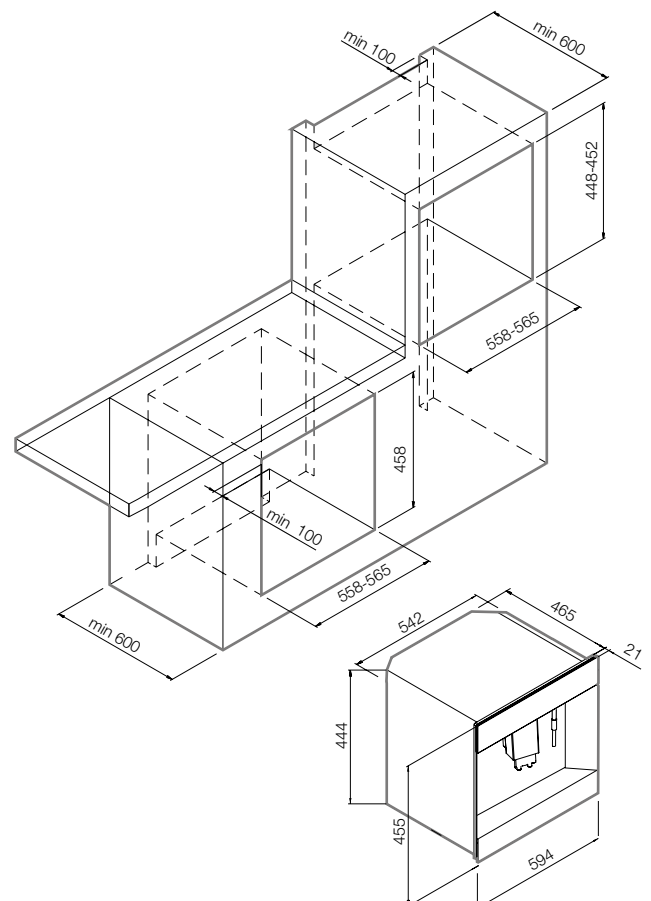


ОПИСАНИЕ

- Сенсорное управление Logic Control
- TFT-дисплей высокого разрешения диагональю 4"
- Приготовление кофе под давлением 20 бар
- Интеллектуальная система предварительного смачивания
- Кофе: обычный кофе, двойной кофе
- Функция приготовления капучино
- Функция подачи пара
- Функция промывки
- Индикатор автоматической очистки
- Индикатор автоматической очистки от накипи
- Система очистки Easy Clean
- Система Profi Press
- 6 ступеней регулировки степени помола
- Регулировка объема кофе
- Регулировка крепости кофе
- Съёмный резервуар для воды: 1,8 л
- Телескопические направляющие с автоматической блокировкой
- Ш x В x Г= 594 x 455 x 486 мм

СЕРИЙНОЕ ОСНАЩЕНИЕ

- Съёмный контейнер для молока (капучинатор)



KV 45.0 SG

черное стекло

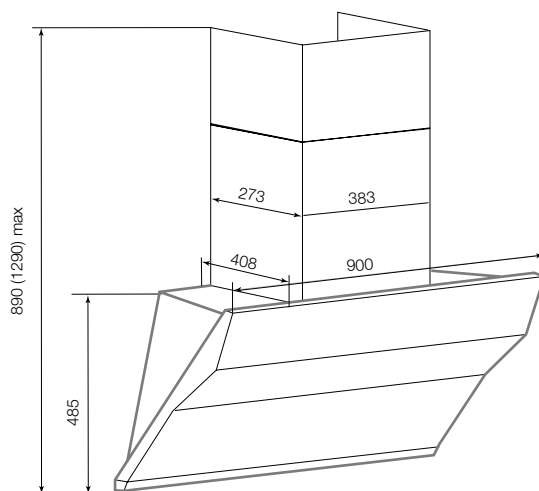


DH 90.0 GG



ОПИСАНИЕ

- Производительность: 1200 м³/час
- Сенсорное управление Logic Control
- Материал корпуса: нержавеющая сталь
- Закаленное стекло
- TFT-дисплей высокого разрешения диагональю 4"
- 5-ступенчатая плавная регулировка мощности
- Сверхъяркая подсветка Hi-brightness light
- Лопасты с тефлоновым покрытием
- Мотор Profi Fan
- Уровень шума: 58 дБ
- Ш x В x Г= 900 x 890-1290 x 408 мм



DH 90.0 GG

черное стекло и сталь



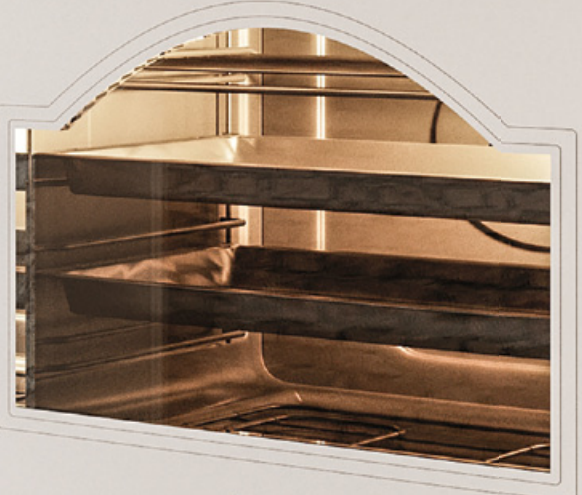




120 l



GRAUDE



GRAUDE

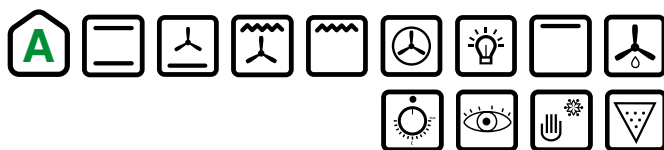


ЭЛЕКТРИЧЕСКИЙ ДУХОВОЙ ШКАФ CLASSIC



BK 60.3 EL

7 режимов нагрева



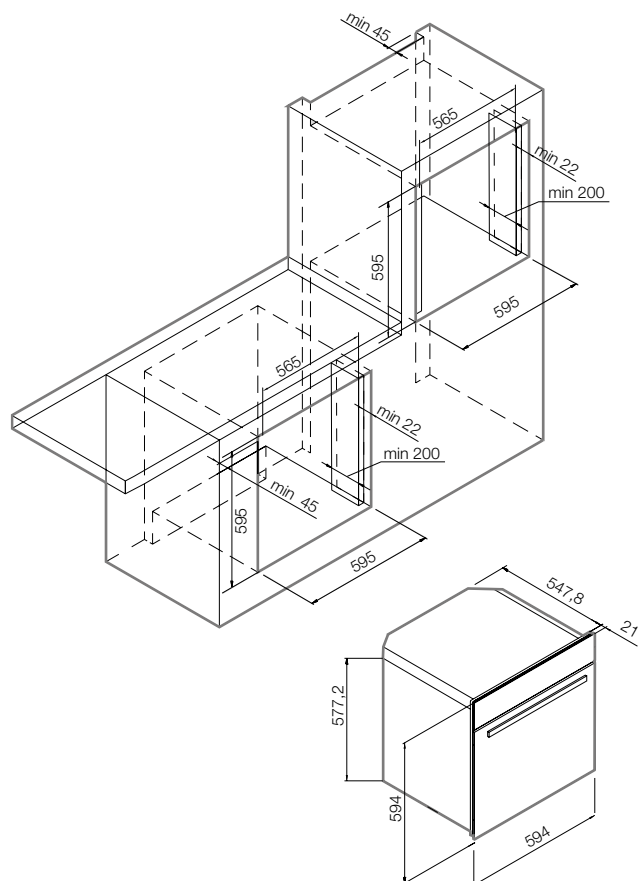
ОПИСАНИЕ

- 7 режимов нагрева
- Управление Classic Control
- Аналоговые часы
- Телескопические направляющие
- Дверца с 3х-слойным остеклением
- Атермальное стекло CoolTouch
- Стекланный фронт ClearView
- Доводчик дверцы
- Вентилятор охлаждения
- 5 уровней приготовления
- Полезный объем: 73 л
- Ручка и переключатели из бронзы
- Ш x В x Г= 594 x 594 x 569 мм



СЕРИЙНОЕ ОСНАЩЕНИЕ

- Противень для выпекания
- Поддон для жира
- Решетка для жарки



BK 60.3 EL

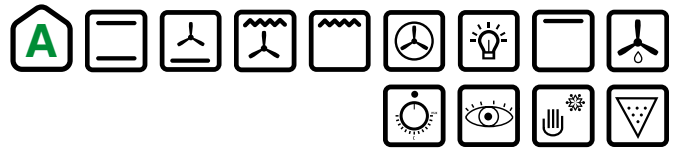
античное белое стекло

ЭЛЕКТРИЧЕСКИЙ ДУХОВОЙ ШКАФ CLASSIC



BK 60.3 S

7 режимов нагрева



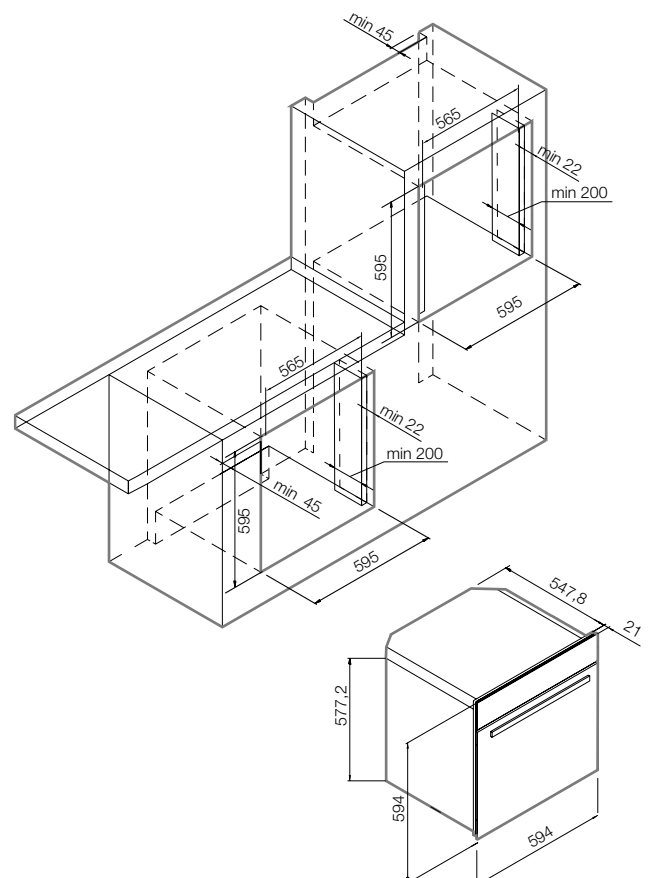
ОПИСАНИЕ

- 7 режимов нагрева
- Управление Classic Control
- Аналоговые часы
- Телескопические направляющие
- Дверца с 3х-слойным остеклением
- Атермальное стекло CoolTouch
- Стекланный фронт ClearView
- Доводчик дверцы
- Вентилятор охлаждения
- 5 уровней приготовления
- Полезный объем: 73 л
- Ручка и переключатели из бронзы
- Ш x В x Г= 594 x 594 x 569 мм



СЕРИЙНОЕ ОСНАЩЕНИЕ

- Противень для выпекания
- Поддон для жира
- Решетка для жарки



BK 60.3 S

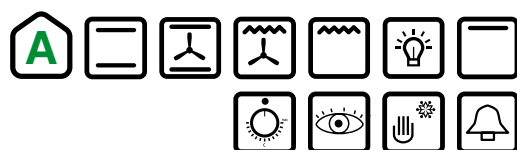
черное стекло

ЭЛЕКТРИЧЕСКИЙ ДУХОВОЙ ШКАФ CLASSIC



BK 60.2 EL

5 режимов нагрева



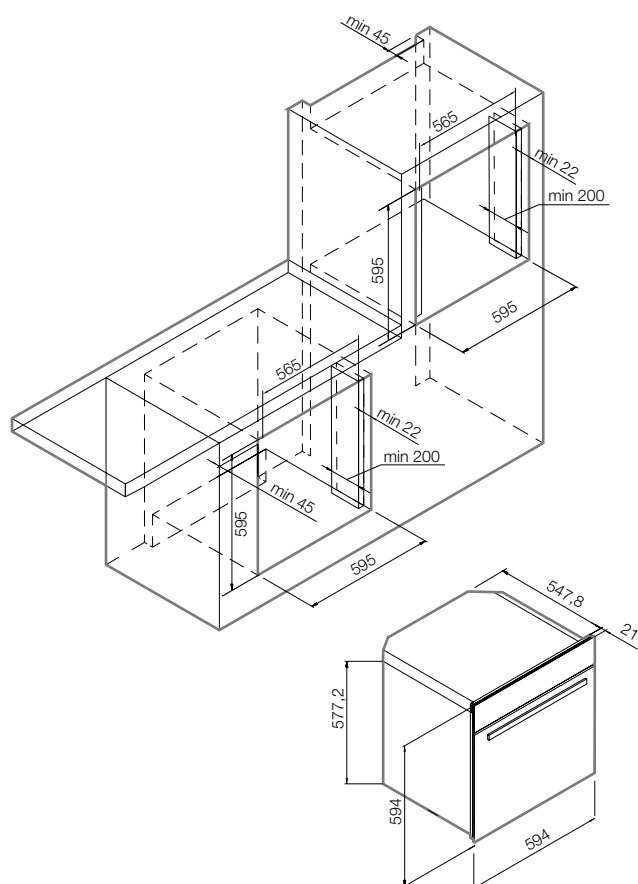
ОПИСАНИЕ

- 5 режимов нагрева
- Управление Classic Control
- Система вентиляции
- Дверца с 3х-слойным остеклением
- 5 уровней приготовления
- Атермальное стекло CoolTouch
- Стеклопакет ClearView
- Таймер автоматического отключения
- Система охлаждения рабочей камеры
- Телескопические направляющие
- Жироулавливающий фильтр
- Полезный объем: 73 л
- Максимальная температура: 250°C
- Ручка и переключатели из бронзы
- Ш x В x Г = 594 x 594 x 569 мм



СЕРИЙНОЕ ОСНАЩЕНИЕ

- Противень для выпекания
- Поддон для жира
- Решетка для жарки



BK 60.2 EL

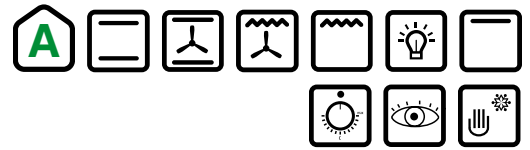
античное белое стекло

ЭЛЕКТРИЧЕСКИЙ ДУХОВОЙ ШКАФ CLASSIC



BK 60.2 S

5 режимов нагрева



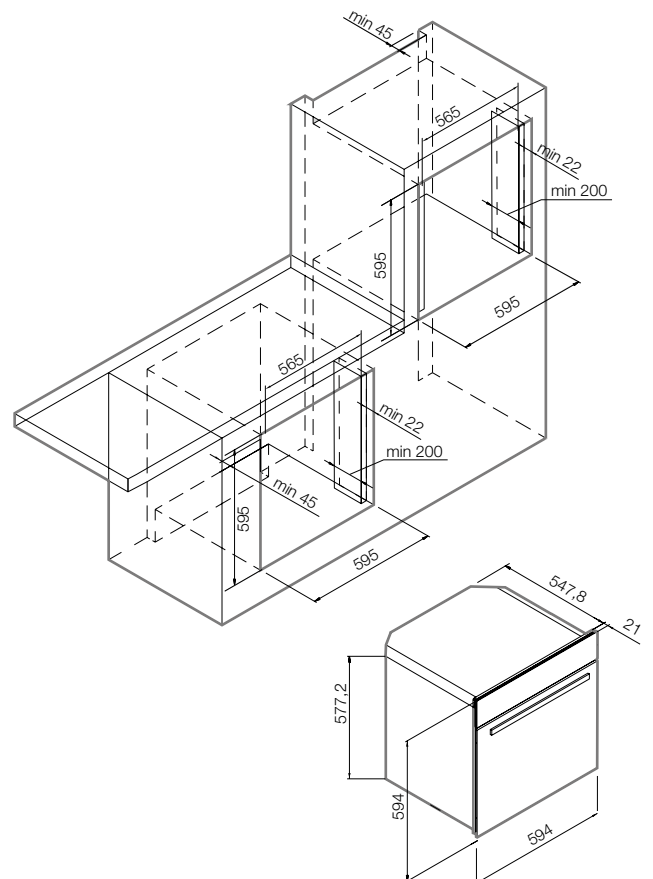
ОПИСАНИЕ

- 5 режимов нагрева
- Управление Classic Control
- Система вентиляции
- Дверца с 3х-слойным остеклением
- 5 уровней приготовления
- Атермальное стекло CoolTouch
- Стекланный фронт ClearView
- Таймер автоматического отключения
- Система охлаждения рабочей камеры
- Телескопические направляющие
- Жироулавливающий фильтр
- Полезный объем: 73 л
- Максимальная температура: 250°C
- Ручка и переключатели из бронзы
- Ш x В x Г = 594 x 594 x 569 мм



СЕРИЙНОЕ ОСНАЩЕНИЕ

- Противень для выпекания
- Поддон для жира
- Решетка для жарки



BK 60.2 S

черное стекло

ЭЛЕКТРИЧЕСКИЙ ДУХОВОЙ ШКАФ CLASSIC



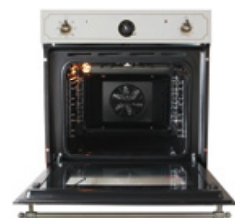
BK 60.1 W

7 режимов нагрева



ОПИСАНИЕ

- Управление Classic Control
- 7 режимов нагрева
- Аналоговый программатор
- Съёмная двухслойная стеклянная дверца
- Усовершенствованная система контроля температуры
- Система защиты от перегрева для защиты мебели
- Усовершенствованная система охлаждения
- Легкая в очистке эмалированная поверхность рабочей камеры
- Стеклянный фронт ClearView
- Ручка и переключатели из бронзы
- Ш x В x Г = 597 x 595 x 525 мм



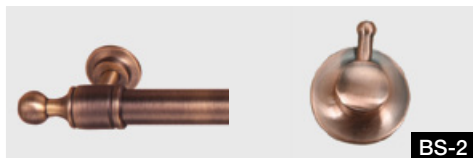
СЕРИЙНОЕ ОСНАЩЕНИЕ:

- Съёмная решетка
- Маленькая решетка
- Противень для выпекания

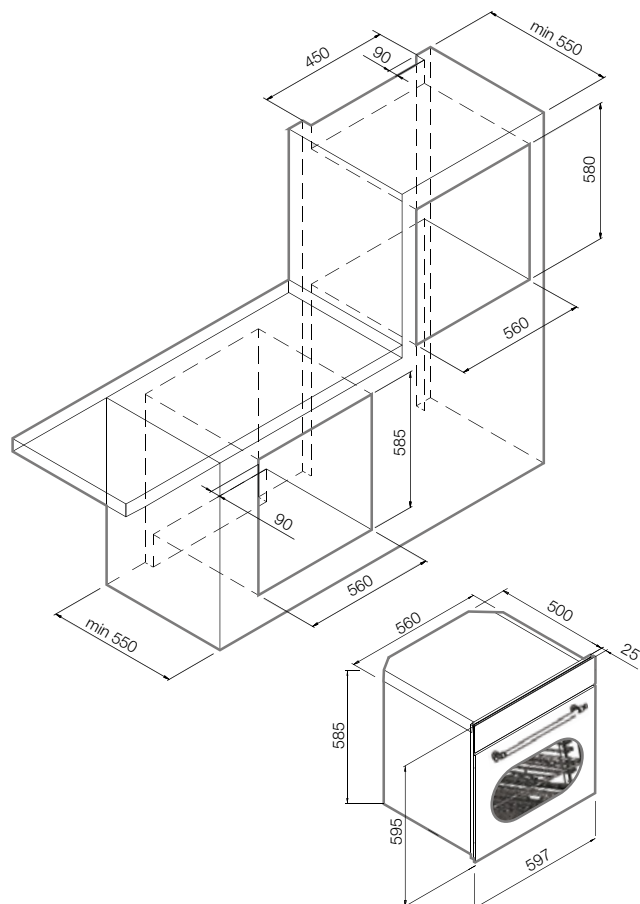
ДОПОЛНИТЕЛЬНЫЕ АКСЕССУАРЫ

- Ручка и переключатели из меди

BS-2



BS-2



BK 60.1 W

античное белое стекло

ЭЛЕКТРИЧЕСКИЙ ДУХОВОЙ ШКАФ CLASSIC



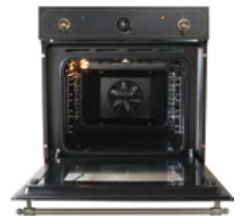
BK 60.1 S

7 режимов нагрева



ОПИСАНИЕ

- Управление Classic Control
- 7 режимов нагрева
- Аналоговый программатор
- Съёмная двухслойная стеклянная дверца
- Усовершенствованная система контроля температуры
- Система защиты от перегрева для защиты мебели
- Усовершенствованная система охлаждения
- Легкая в очистке эмалированная поверхность рабочей камеры
- Стеклопакет ClearView
- Ручка и переключатели из бронзы
- Ш x В x Г = 597 x 595 x 525 мм



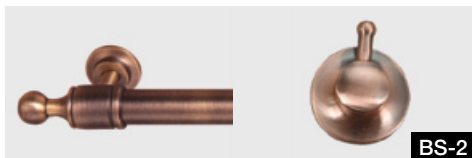
СЕРИЙНОЕ ОСНАЩЕНИЕ:

- Съёмная решетка
- Маленькая решетка
- Противень для выпекания

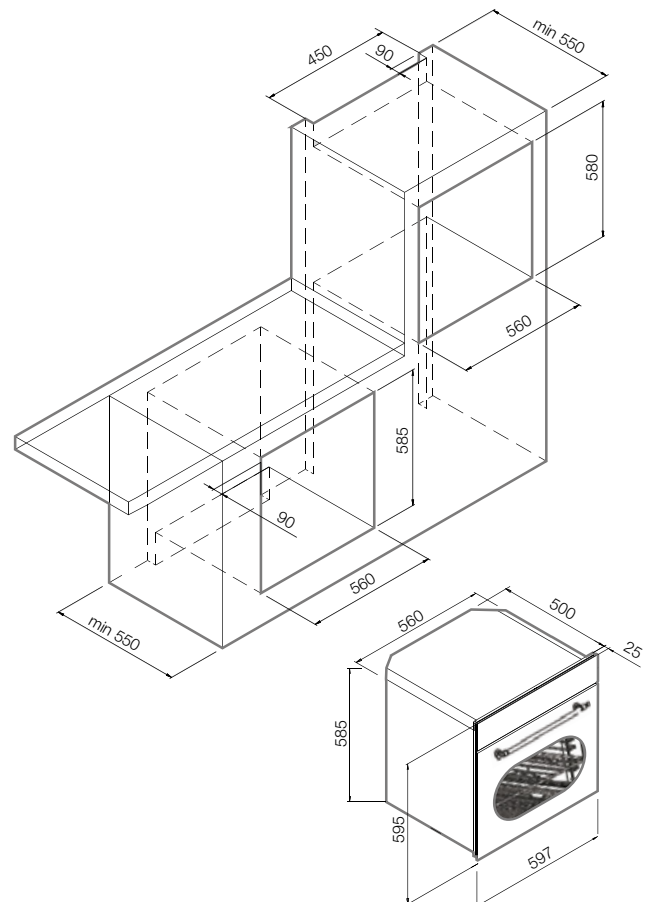
ДОПОЛНИТЕЛЬНЫЕ АКСЕССУАРЫ

- Ручка и переключатели из меди

BS-2



BS-2



BK 60.1 S

черное стекло

ЭЛЕКТРИЧЕСКИЙ ДУХОВОЙ ШКАФ CLASSIC



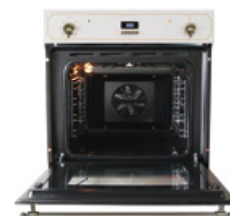
BK 60.0 W

7 режимов нагрева



ОПИСАНИЕ

- Управление Classic Control
- 7 режимов нагрева
- Электронный программатор
- Съемная двухслойная стеклянная дверца
- Усовершенствованная система контроля температуры
- Система защиты от перегрева для защиты мебели
- Усовершенствованная система охлаждения
- Легкая в очистке эмалированная поверхность рабочей камеры
- Стеклянный фронт ClearView
- Ручка, переключатели и кнопки из бронзы
- Ш х В х Г = 597 x 595 x 525 мм

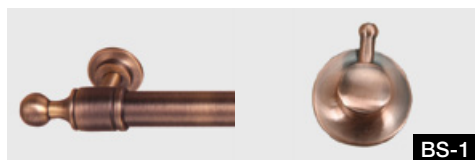


СЕРИЙНОЕ ОСНАЩЕНИЕ:

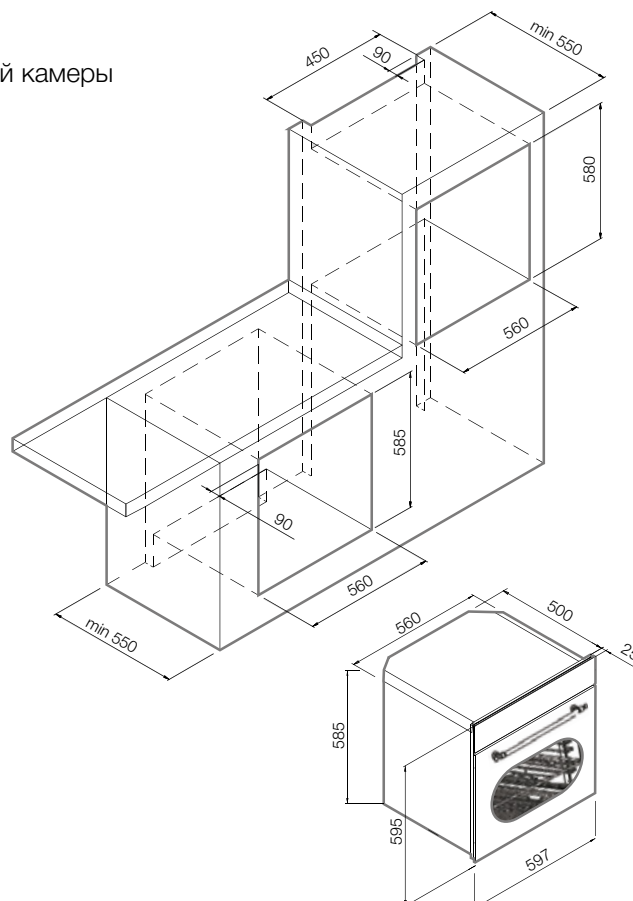
- Съемная решетка
- Маленькая решетка
- Противень для выпекания

ДОПОЛНИТЕЛЬНЫЕ АКСЕССУАРЫ

- Ручка, переключатели и кнопки из меди **BS-1**



BS-1



BK 60.0 W

античное белое стекло

ЭЛЕКТРИЧЕСКИЙ ДУХОВОЙ ШКАФ CLASSIC



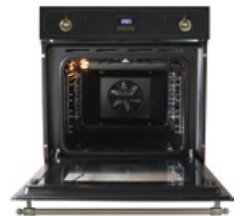
BK 60.0 S

7 режимов нагрева



ОПИСАНИЕ

- Управление Classic Control
- 7 режимов нагрева
- Электронный программатор
- Съемная двухслойная стеклянная дверца
- Усовершенствованная система контроля температуры
- Система защиты от перегрева для защиты мебели
- Усовершенствованная система охлаждения
- Легкая в очистке эмалированная поверхность рабочей камеры
- Стеклянный фронт ClearView
- Ручка, переключатели и кнопки из бронзы
- Ш x В x Г = 597 x 595 x 525 мм

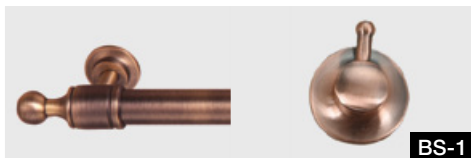
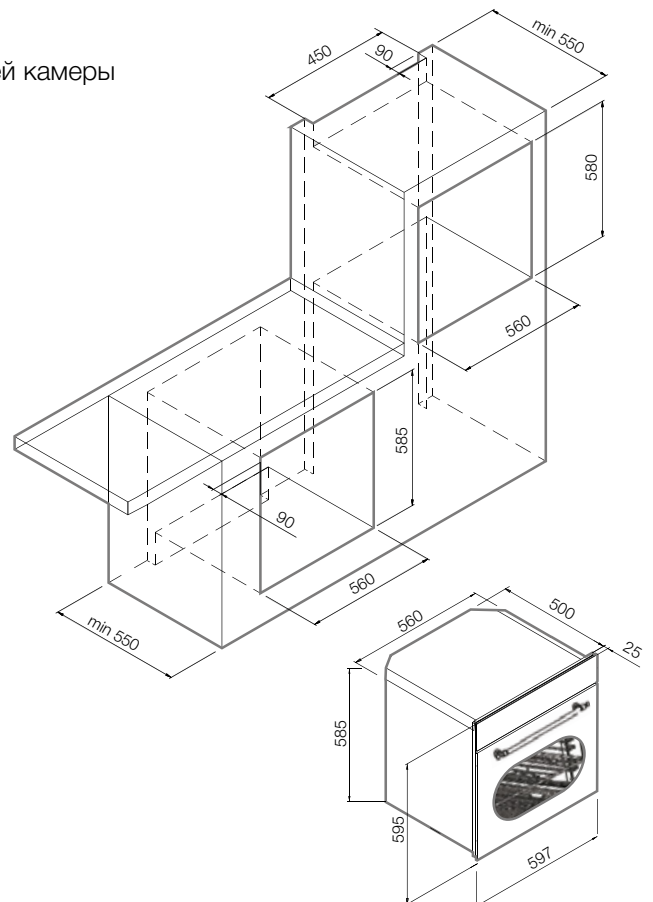


СЕРИЙНОЕ ОСНАЩЕНИЕ:

- Съемная решетка
- Маленькая решетка
- Противень для выпекания

ДОПОЛНИТЕЛЬНЫЕ АКСЕССУАРЫ

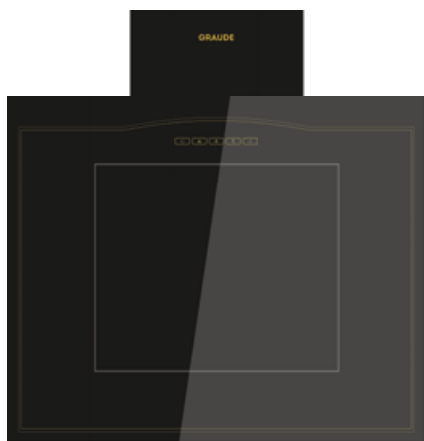
- Ручка, переключатели и кнопки из меди **BS-1**



BS-1

BK 60.0 S

черное стекло



Настенная вытяжка DHK 60.0 S

Закаленное стекло, цвет черный, классический дизайн

Подробнее на стр. 47



Индукционная варочная панель IK 60.0 KS

Цвет черный, классический дизайн

Подробнее на стр. 43



Духовой шкаф BK 60.3 S

Цвет черный, классический дизайн, ручки и переключатели – бронза

Подробнее на стр. 27

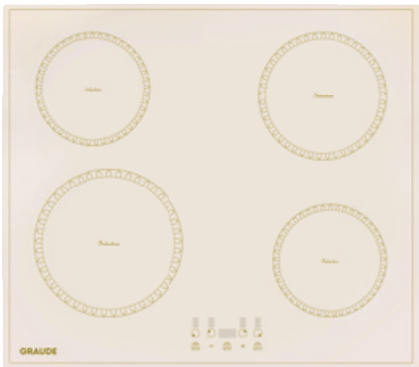
Элегантная линейка приборов техники для кухни, сочетающая в себе классический дизайн и стиль модерн создана дарить эстетическое наслаждение и свидетельствовать о незаурядном вкусе обладателя. Приборы выполнены из черного стекла с нанесением классического орнамента. Духовой шкаф **BK 60.3 S**, настенная вытяжка **DNK 60.0 S** и индукционная варочная поверхность **IK 60.0 KS** представляют стильный ансамбль в безукоризненном дизайне.

Благородная бронза ручки и переключателей духового шкафа гармонирует с цветом классического орнамента вытяжки и варочной панели. Черный глянец корпуса вытяжки и фронтальной стороны духового шкафа подчеркивают элегантность расположенной горизонтально варочной панели.



Настенная вытяжка ДНК 60.0 EL

Закаленное стекло, цвет античный белый,
классический дизайн
Подробнее на стр. 46



Индукционная варочная панель ИК 60.0 KEL

Цвет античный белый, классический дизайн
Подробнее на стр. 42



Духовой шкаф ВК 60.3 EL

Цвет античный белый, классический дизайн,
ручки и переключатели – бронза
Подробнее на стр. 26

Следующий вариант исполнения уникальных приборов GRAUDE – античный белый. Помимо классического орнамента на стекле, дизайн некоторых приборов подчеркивается великолепными переключателями и ручкой из бронзы, что безусловно добавляет приборам изысканности, создавая неповторимую и незабываемую композицию. В данной комбинации представлены: духовой шкаф **ВК 60.3 EL**, настенная вытяжка **ДНК 60.0 EL**, индукционная варочная поверхность **ИК 60.0 KEL**, созданные для тех, кто ценит непреходящие ценности, стиль и оригинальность. Бронзу декоративных элементов духового шкафа и золотистые виньетки, обрамляющие варочные зоны индукционной панели, элегантно дополняют лаконичные прямые на коробе настенной вытяжки.

КОМПАКТНЫЙ ДУХОВОЙ ШКАФ С СВЧ И ГРИЛЕМ CLASSIC



MWGK 45.0 EL

8 режимов нагрева



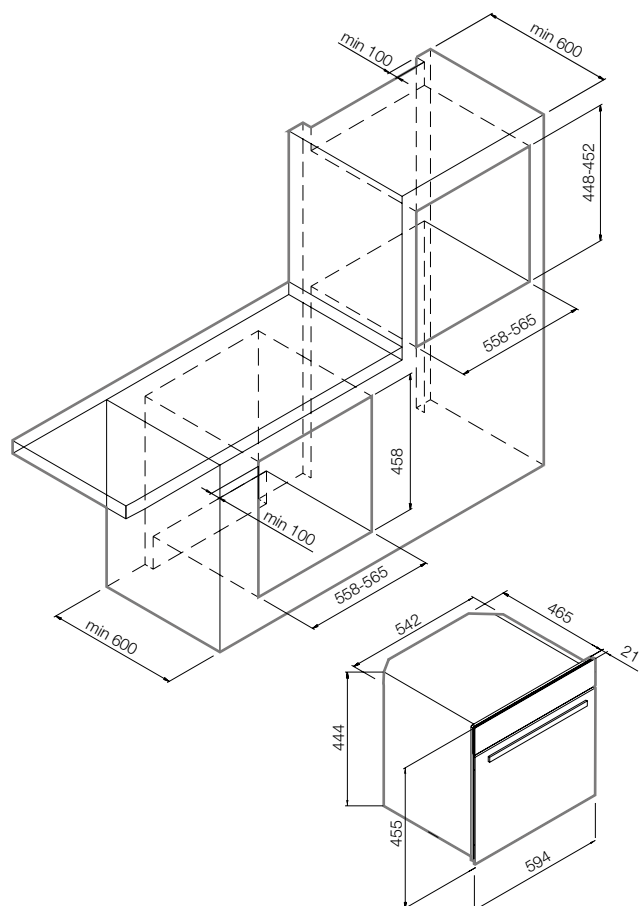
ОПИСАНИЕ

- 8 режимов нагрева
- Управление Classic Control
- LCD-дисплей
- Установка длительности приготовления
- Цифровые часы с таймером автоматического отключения
- Режим Power Cook
- Режим Quick Cook
- Блокировка дверцы
- Рабочая камера из нержавеющей стали
- Защита от детей
- Полезный объем: 38 л
- Ручка и переключатели из латуни
- Ш x В x Г= 594 x 455 x 486 мм



СЕРИЙНОЕ ОСНАЩЕНИЕ

- Форма для приготовления
- Решетка



КОМПАКТНЫЙ ДУХОВОЙ ШКАФ С СВЧ И ГРИЛЕМ CLASSIC



MWGK 45.0 S

8 режимов нагрева

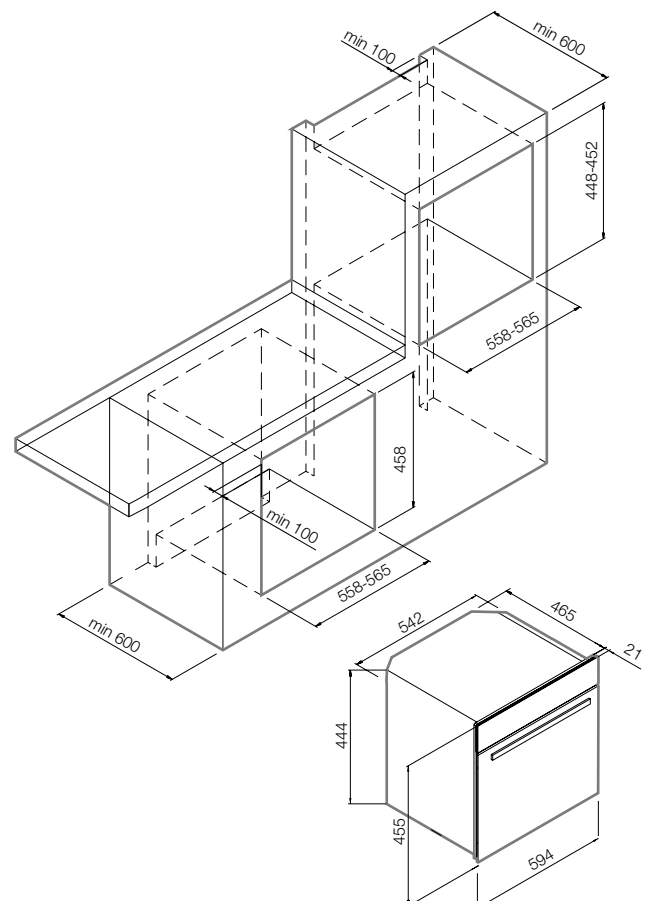


ОПИСАНИЕ

- 8 режимов нагрева
- Управление Classic Control
- LCD-дисплей
- Установка длительности приготовления
- Цифровые часы с таймером автоматического отключения
- Режим Power Cook
- Режим Quick Cook
- Блокировка дверцы
- Рабочая камера из нержавеющей стали
- Защита от детей
- Полезный объем: 38 л
- Ручка и переключатели из латуни
- Ш х В х Г= 594 x 455 x 486 мм

СЕРИЙНОЕ ОСНАЩЕНИЕ

- Форма для приготовления
- Решетка



MWGK 45.0 S

черное стекло

КОМПАКТНАЯ МИКРОВОЛНОВАЯ ПЕЧЬ CLASSIC



MWK 45.0 EL

6 режимов нагрева



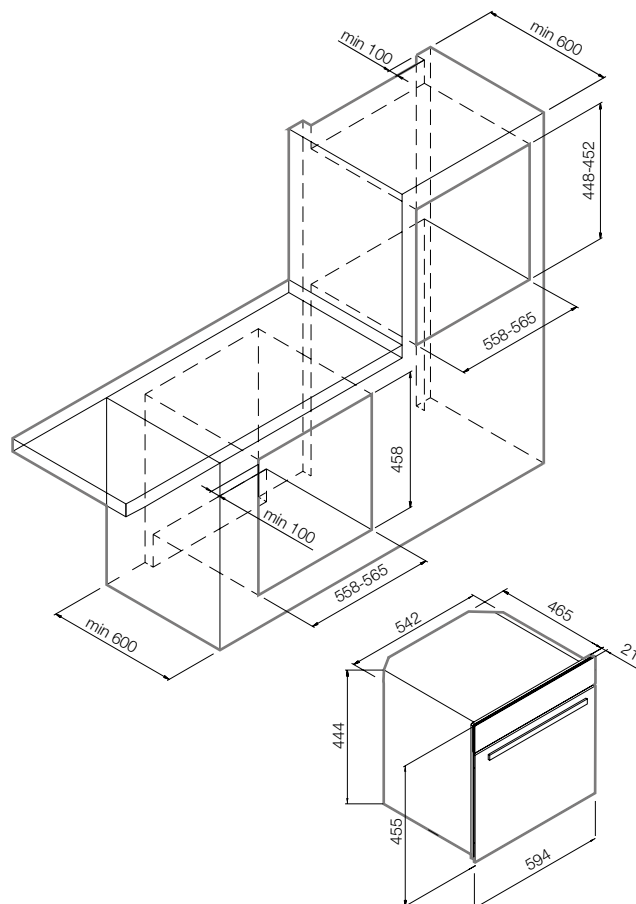
ОПИСАНИЕ

- 6 режимов нагрева
- Управление Classic Control
- LCD-дисплей
- Установка длительности приготовления
- Цифровые часы с таймером автоматического отключения
- Блокировка дверцы
- Рабочая камера из нержавеющей стали
- Защита от детей
- Полезный объем: 38 л
- Ручка и переключатели из бронзы
- Ш x В x Г = 594 x 455 x 486 мм



СЕРИЙНОЕ ОСНАЩЕНИЕ

- Форма для приготовления
- Решетка

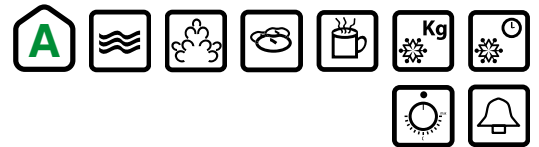


КОМПАКТНАЯ МИКРОВОЛНОВАЯ ПЕЧЬ CLASSIC



MWK 45.0 S

6 режимов нагрева

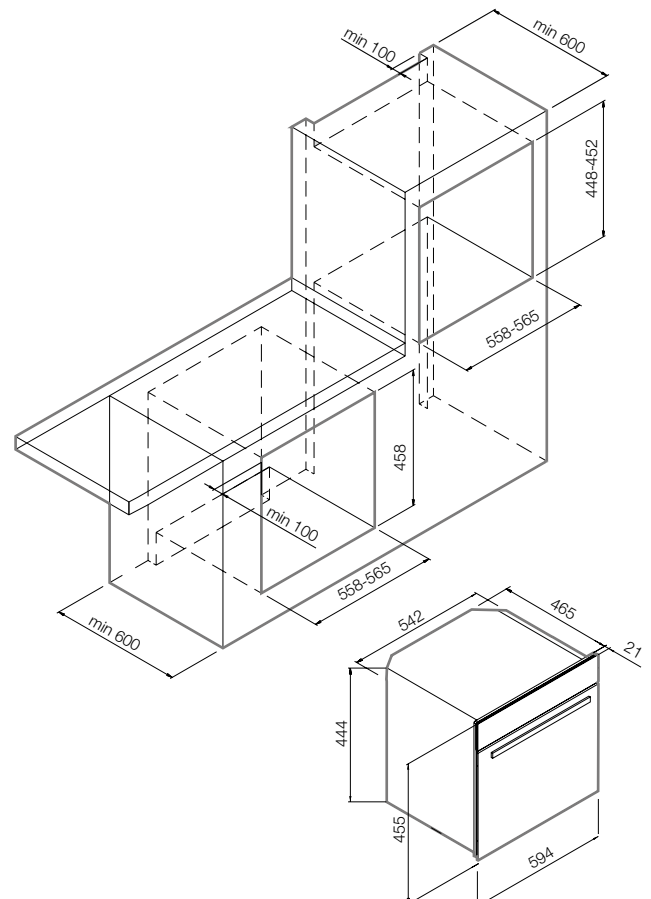


ОПИСАНИЕ

- 6 режимов нагрева
- Управление Classic Control
- LCD-дисплей
- Установка длительности приготовления
- Цифровые часы с таймером автоматического отключения
- Блокировка дверцы
- Рабочая камера из нержавеющей стали
- Защита от детей
- Полезный объем: 38 л
- Ручка и переключатели из бронзы
- Ш x В x Г = 594 x 455 x 486 мм

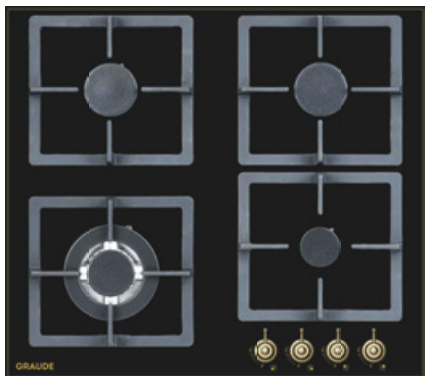
СЕРИЙНОЕ ОСНАЩЕНИЕ

- Форма для приготовления
- Решетка



MWK 45.0 S

черное стекло



Газовая варочная панель GSK 60.0 S

Цвет черный, закаленное стекло,
чугунные решетки
Подробнее на стр. 44



Компактная микроволновая печь MWK 45.0 S

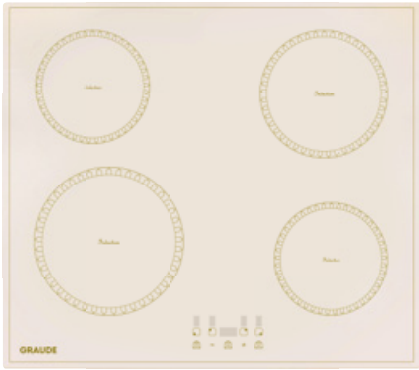
Цвет черный, классический дизайн,
ручки и переключатели – бронза
Подробнее на стр. 39



Духовой шкаф BK 60.2 S

Цвет черный, классический дизайн,
ручки и переключатели – бронза
Подробнее на стр. 29

Ярко выраженная эстетика и любовь к деталям ощущается в каждом приборе этой композиции. Газовая варочная поверхность в классическом дизайне привнесет радость и разнообразие в кулинарный процесс, который станет настоящей страстью. В этой комбинации представлены: компактная микроволновая печь **MWK 45.0 S**, духовой шкаф **BK 60.2 S**, газовая варочная панель **GSK 60.0 S**. Ручки духовых шкафов, выполненные из бронзы, в сочетании с поворотными переключателями варочной панели образуют невероятно привлекательную гармонию элементов классических кухонных приборов.



Индукционная варочная панель IK 60.0 KEL

Цвет античный белый, классический дизайн

Подробнее на стр. 42



Компактная микроволновая печь MWK 45.0 EL

Цвет античный белый, классический дизайн,

ручки и переключатели – бронза

Подробнее на стр. 38



Духовой шкаф BK 60.3 EL

Цвет античный белый, классический дизайн,

ручки и переключатели – бронза

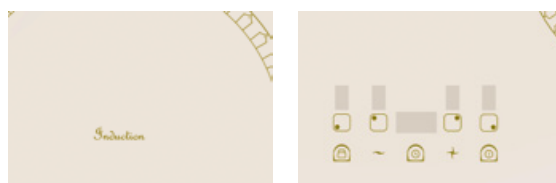
Подробнее на стр. 26

Создать свой неповторимый интерьер в классике – прекрасное решение. Для осуществления этой идеи GRAUDE предлагает следующую композицию. Индукционная варочная поверхность с безупречным классическим орнаментом **IK 60.0 KEL** рассчитана на 4 рабочие зоны. Компактная микроволновая печь **MWK 45.0 EL** идеально сочетается с моделью **BK 60.3 EL** этой серии. Античный белый цвет глянцевой поверхности приборов создает ощущение их неповторимости и вневременной эстетики, которую еще сильнее подчеркивает bezель часов классического духового шкафа.

ИНДУКЦИОННАЯ ВАРОЧНАЯ ПАНЕЛЬ CLASSIC

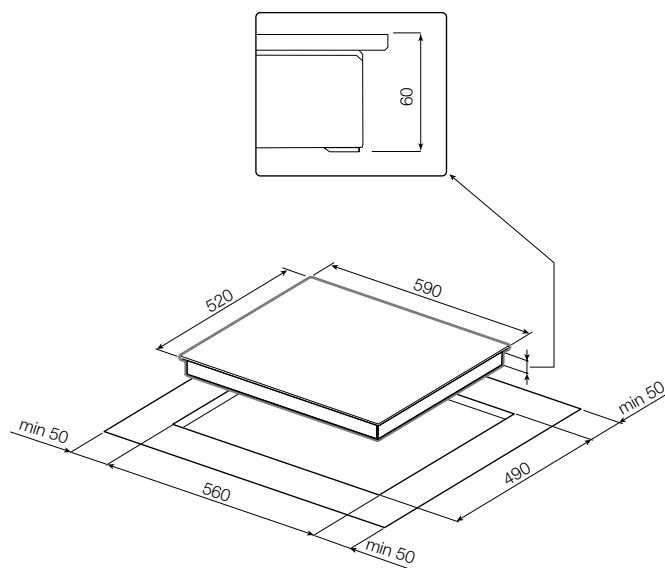


ИК 60.0 KEL



ОПИСАНИЕ

- Сенсорное управление
- 9 ступеней нагрева
- Функция таймера
- Функция Booster
- Функция распознавания посуды
- Индикация остаточного тепла
- Автоматическое отключение
- Защита от детей
- Исполнение: без рамки
- Ш x В x Г= 590 x 60 x 520 мм



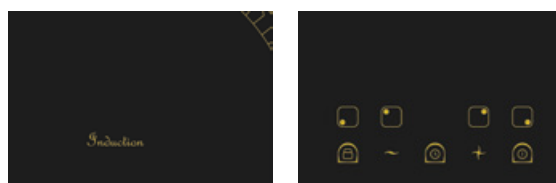
ИК 60.0 KEL

античное белое стекло

ИНДУКЦИОННАЯ ВАРОЧНАЯ ПАНЕЛЬ CLASSIC

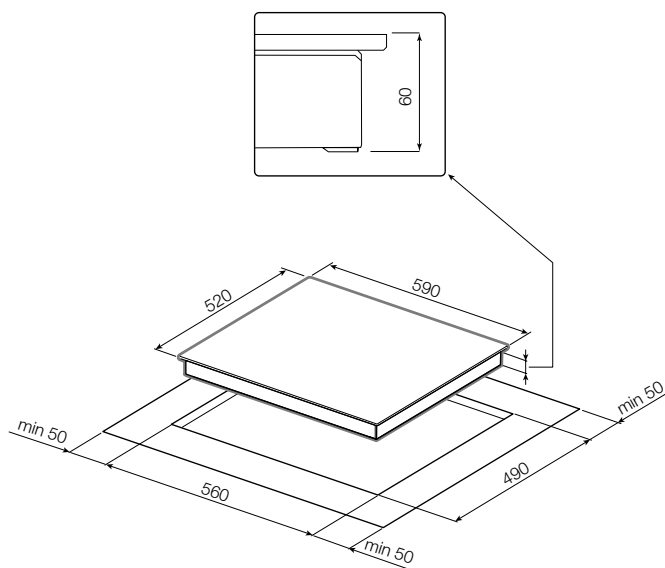


IK 60.0 KS



ОПИСАНИЕ

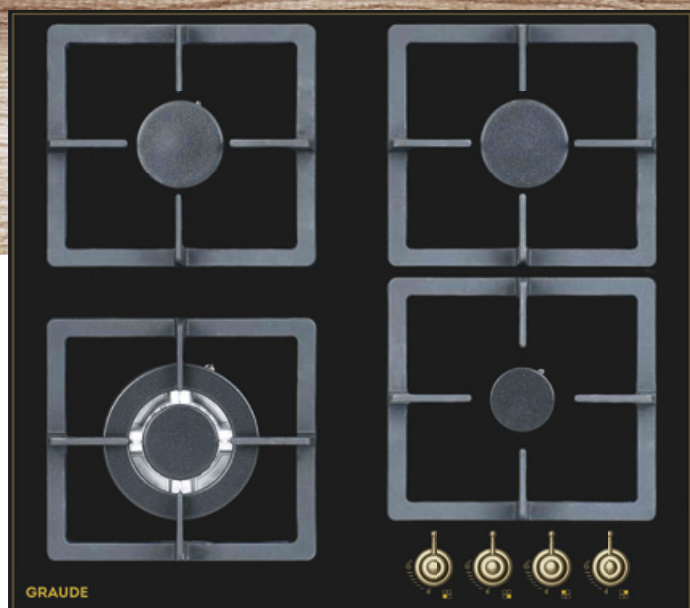
- Сенсорное управление
- 9 ступеней нагрева
- Функция таймера
- Функция Booster
- Функция распознавания посуды
- Индикация остаточного тепла
- Автоматическое отключение
- Защита от детей
- Исполнение: без рамки
- Ш x В x Г= 590 x 60 x 520 мм



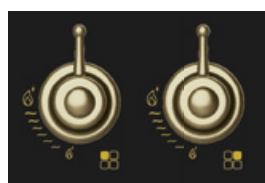
IK 60.0 KS

черное стекло

ГАЗОВАЯ ВАРОЧНАЯ ПАНЕЛЬ CLASSIC

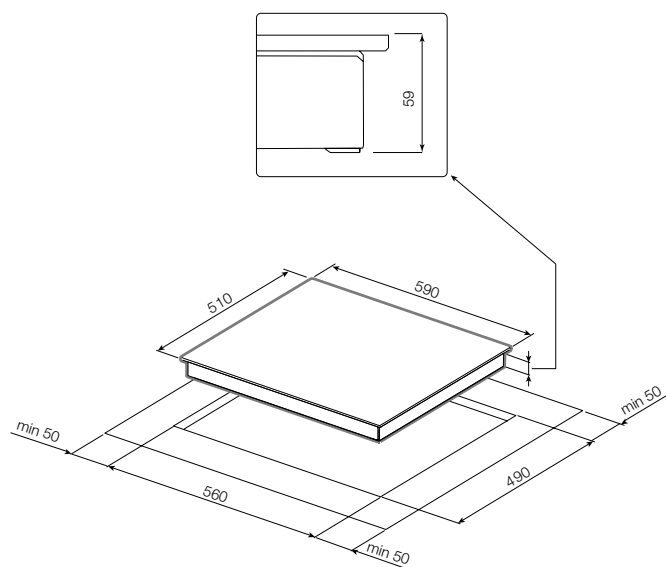


GSK 60.0 S



ОПИСАНИЕ

- Управление с помощью поворотных переключателей
- Закаленное стекло, цвет черный
- Оригинальные горелки SABAF
- 1 конфорка WOK 3,8 кВт
- 1 мощная конфорка 3,0 кВт
- 1 стандартная конфорка 1,75 кВт
- 1 экономичная конфорка 1,0 кВт
- Чугунные решетки
- Система GasControl
- Электроподжиг
- Исполнение: без рамки
- Ш x В x Г= 590 x 59 x 510 мм



GSK 60.0 S

черное стекло



НАСТЕННАЯ ВЫТЯЖКА CLASSIC

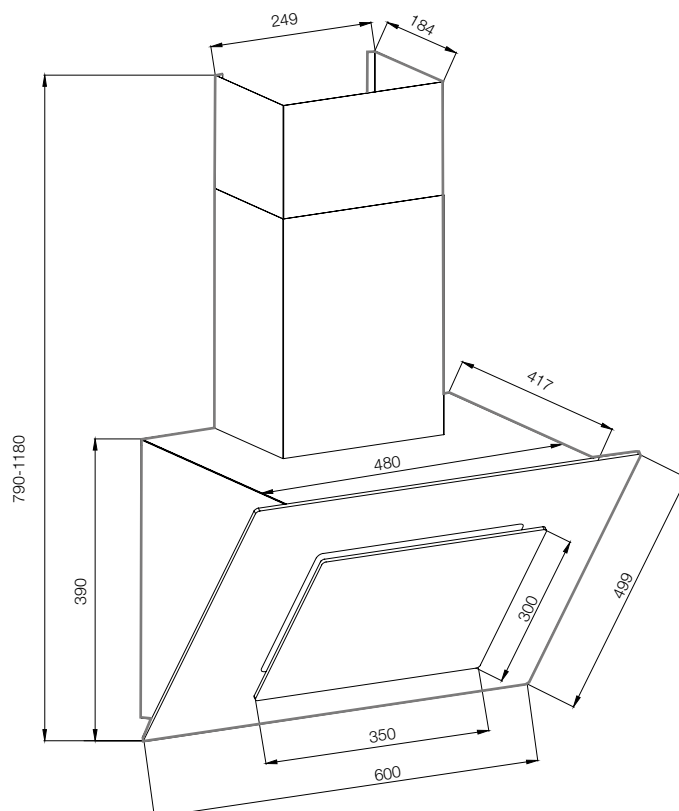


DHK 60.0 EL



ОПИСАНИЕ

- Сенсорное управление Easy Control
- Закаленное стекло, цвет античный белый
- 3-ступенчатая регулировка мощности
- 3-слойный алюминиевый фильтр
- Подсветка Hi-brightness light
- Мотор Profi Fan
- Уровень шума: 70 дБ
- Производительность: 760 м³/час
- Ш x В x Г = 600 x 790-1180 x 417 мм



DHK 60.0 EL античное белое стекло

НАСТЕННАЯ ВЫТЯЖКА CLASSIC

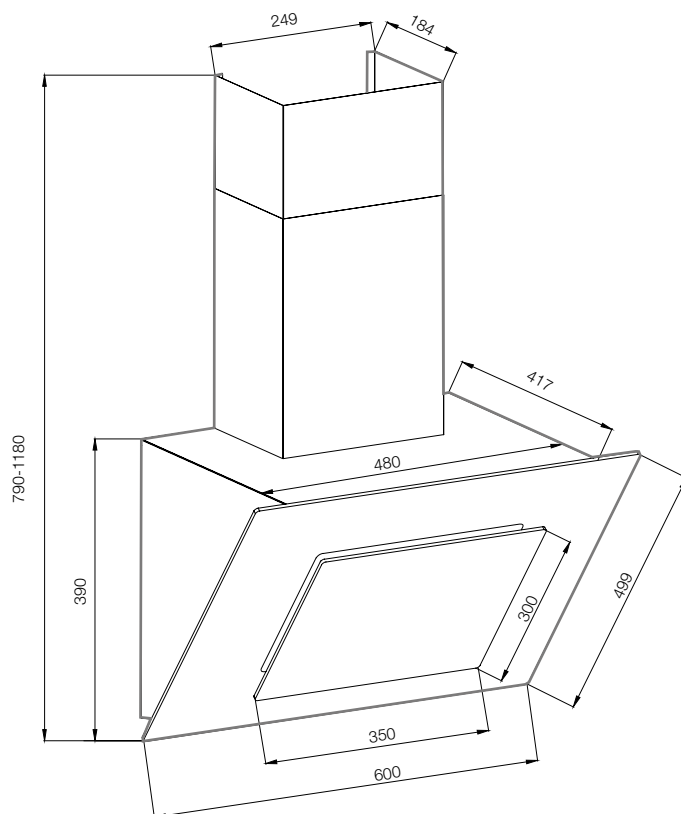


DHK 60.0 S



ОПИСАНИЕ

- Сенсорное управление Easy Control
- Закаленное стекло, цвет черный
- 3-ступенчатая регулировка мощности
- 3-слойный алюминиевый фильтр
- Подсветка Hi-brightness light
- Мотор Profi Fan
- Уровень шума: 70 дБ
- Производительность: 760 м³/час
- Ш x В x Г= 600 x 790-1180 x 417 мм



DHK 60.0 S

черное стекло





GRAUDE

ДУХОВЫЕ ШКАФЫ КОМПАКТНЫЕ ПРИБОРЫ



ДУХОВЫЕ
ШКАФЫ



КОМПАКТНЫЕ
ПРИБОРЫ

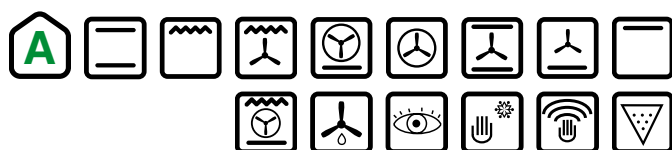


ЭЛЕКТРИЧЕСКИЙ ДУХОВОЙ ШКАФ PREMIUM



BM 60.2 W

10 режимов нагрева



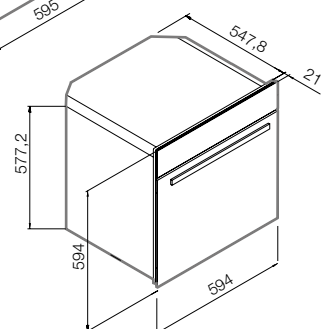
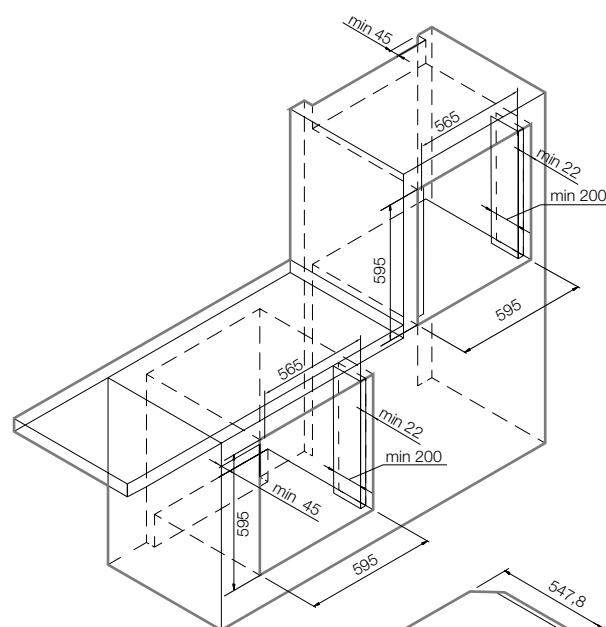
ОПИСАНИЕ

- 10 режимов нагрева
- Сенсорное управление Easy Control
- LCD-дисплей
- Функция памяти
- Цифровые часы с таймером автоматического отключения
- Система вентиляции
- Дверца с 3х-слойным остеклением
- 5 уровней приготовления
- Алюминиевая ручка
- Атермальное стекло CoolTouch
- Стекланный фронт ClearView
- Двойная циркуляционная система вентиляции
- Телескопические направляющие
- Полезный объем: 73 л
- Максимальная температура: 250°C
- Ш x В x Г= 594 x 594 x 569 мм



СЕРИЙНОЕ ОСНАЩЕНИЕ

- Протвень для выпекания
- Поддон для жира
- Решетка для жарки



BM 60.2 W

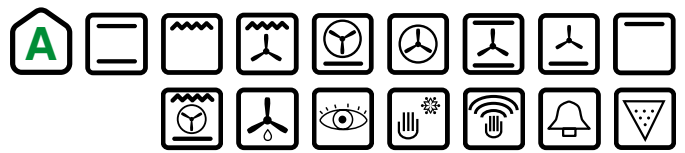
белое стекло

ЭЛЕКТРИЧЕСКИЙ ДУХОВОЙ ШКАФ PREMIUM



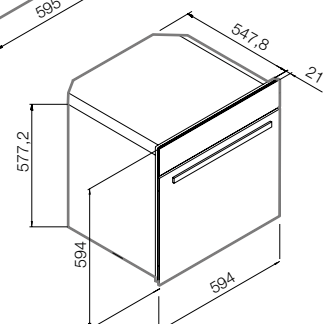
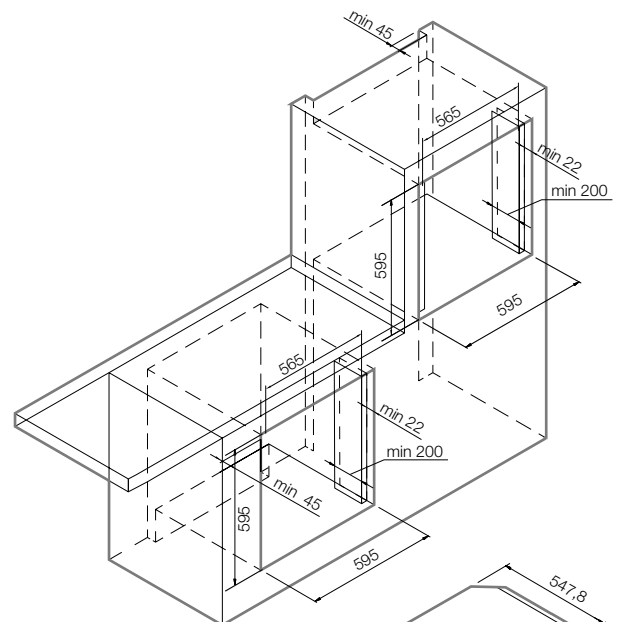
BM 60.2 E

10 режимов нагрева



ОПИСАНИЕ

- 10 режимов нагрева
- Сенсорное управление Easy Control
- LCD-дисплей
- Функция памяти
- Цифровые часы с таймером автоматического отключения
- Система вентиляции
- Дверца с 3х-слойным остеклением
- 5 уровней приготовления
- Алюминиевая ручка
- Атермальное стекло CoolTouch
- Стекланный фронт ClearView
- Двойная циркуляционная система вентиляции
- Телескопические направляющие
- Полезный объем: 73 л
- Максимальная температура: 250°C
- Ш x В x Г= 594 x 594 x 569 мм



СЕРИЙНОЕ ОСНАЩЕНИЕ

- Противень для выпекания
- Поддон для жира
- Решетка для жарки

BM 60.2 E

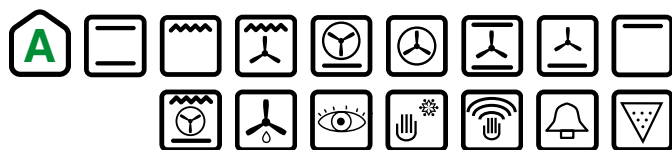
черное стекло и сталь

ЭЛЕКТРИЧЕСКИЙ ДУХОВОЙ ШКАФ PREMIUM



BM 60.2 S

10 режимов нагрева



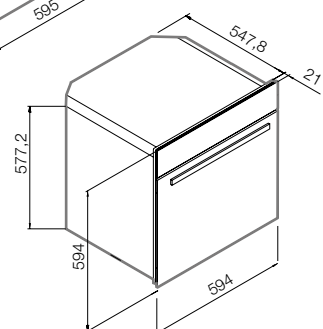
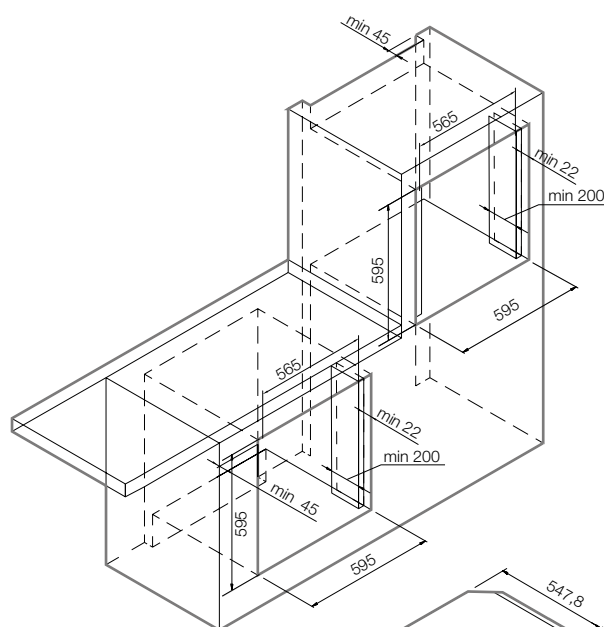
ОПИСАНИЕ

- 10 режимов нагрева
- Сенсорное управление Easy Control
- LCD-дисплей
- Функция памяти
- Цифровые часы с таймером автоматического отключения
- Система вентиляции
- Дверца с 3х-слойным остеклением
- 5 уровней приготовления
- Алюминиевая ручка
- Атермальное стекло CoolTouch
- Стекланный фронт ClearView
- Двойная циркуляционная система вентиляции
- Телескопические направляющие
- Полезный объем: 73 л
- Максимальная температура: 250°C
- Ш x В x Г= 594 x 594 x 569 мм



СЕРИЙНОЕ ОСНАЩЕНИЕ

- Противень для выпекания
- Поддон для жира
- Решетка для жарки



BM 60.2 S

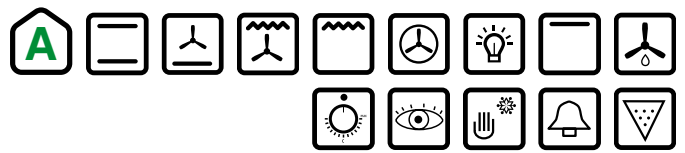
черное стекло

ЭЛЕКТРИЧЕСКИЙ ДУХОВОЙ ШКАФ COMFORT



BE 60.3 E

7 режимов нагрева



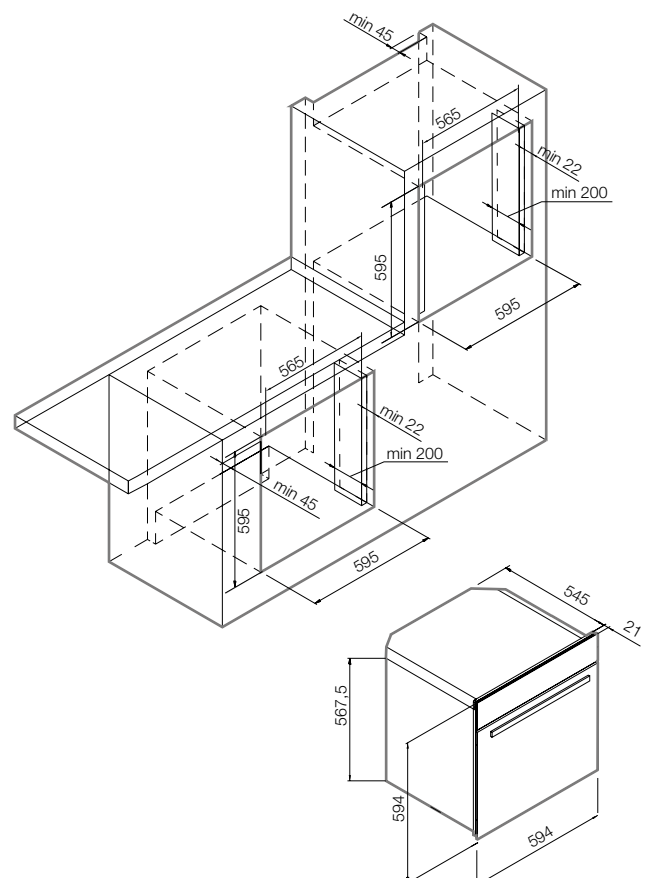
ОПИСАНИЕ

- 7 режимов нагрева
- Управление Classic Control
- Цифровые часы с таймером автоматического отключения
- Система вентиляции
- Дверца с 3х-слойным остеклением
- 5 уровней приготовления
- Алюминиевая ручка
- Атермальное стекло CoolTouch
- Стекланный фронт ClearView
- Система охлаждения рабочей камеры
- Телескопические направляющие
- Жироулавливающий фильтр
- Полезный объем: 57 л
- Максимальная температура: 250°C
- Ш x В x Г = 594 x 594 x 566 мм



СЕРИЙНОЕ ОСНАЩЕНИЕ

- Противень для выпекания
- Поддон для жира
- Решетка для жарки



BE 60.3 E

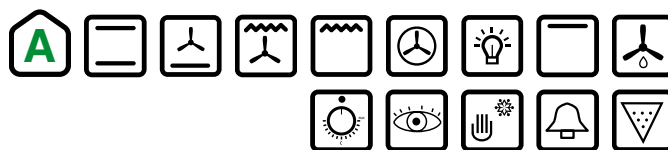
черное стекло и сталь

ЭЛЕКТРИЧЕСКИЙ ДУХОВОЙ ШКАФ COMFORT



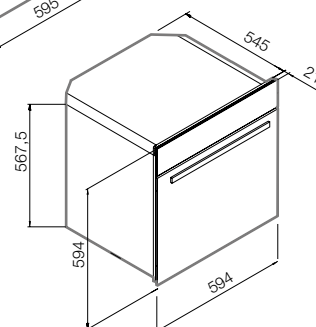
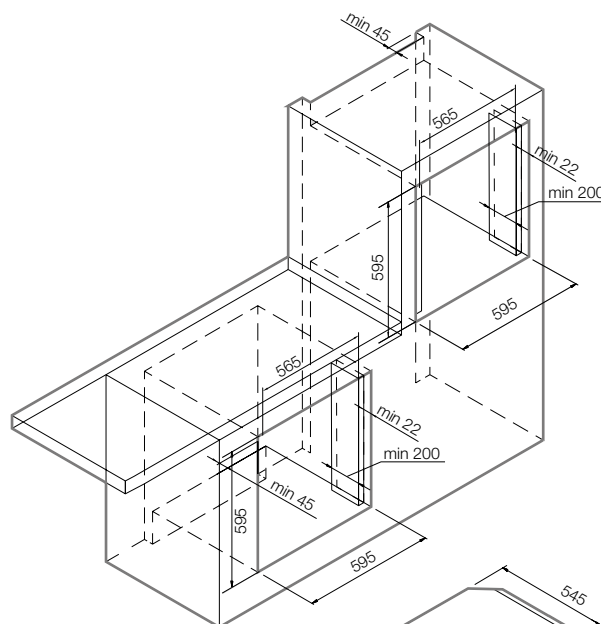
BE 60.3 S

7 режимов нагрева



ОПИСАНИЕ

- 7 режимов нагрева
- Управление Classic Control
- Цифровые часы с таймером автоматического отключения
- Система вентиляции
- Дверца с 3х-слойным остеклением
- 5 уровней приготовления
- Алюминиевая ручка
- Атермальное стекло CoolTouch
- Стекланный фронт ClearView
- Система охлаждения рабочей камеры
- Лампа подсветки
- Телескопические направляющие
- Жироулавливающий фильтр
- Полезный объем: 57 л
- Максимальная температура: 250°C
- Ш x В x Г= 594 x 594 x 566 мм



СЕРИЙНОЕ ОСНАЩЕНИЕ

- Противень для выпекания
- Поддон для жира
- Решетка для жарки

BE 60.3 S

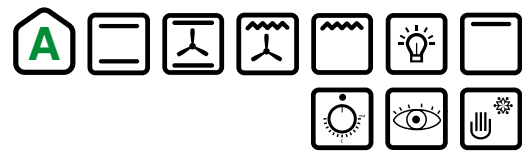
черное стекло

ЭЛЕКТРИЧЕСКИЙ ДУХОВОЙ ШКАФ COMFORT



BE 60.2 S

5 режимов нагрева



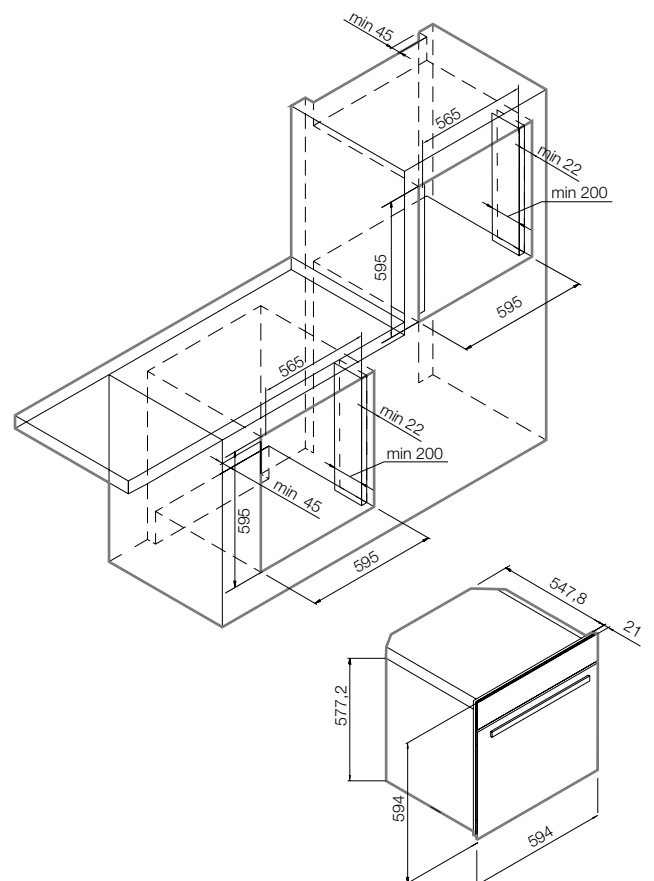
ОПИСАНИЕ

- 5 режимов нагрева
- Управление Classic Control
- Система вентиляции
- Дверца с 3х-слойным остеклением
- 5 уровней приготовления
- Алюминиевая ручка
- Атермальное стекло CoolTouch
- Стеклопакетный фронт ClearView
- Таймер автоматического отключения
- Система охлаждения рабочей камеры
- Телескопические направляющие
- Жироулавливающий фильтр
- Полезный объем: 73 л
- Максимальная температура: 250°C
- Ш x В x Г = 594 x 594 x 569 мм



СЕРИЙНОЕ ОСНАЩЕНИЕ

- Противень для выпекания
- Поддон для жира
- Решетка для жарки



BE 60.2 S

черное стекло

ЭЛЕКТРИЧЕСКИЙ ДУХОВОЙ ШКАФ С ПОЛНОСТЬЮ СЕНСОРНЫМ УПРАВЛЕНИЕМ PREMIUM



BM 60.1 W

12 режимов нагрева



ОПИСАНИЕ

- Сенсорное управление Easy Control
- 12 режимов нагрева
- Съемная трехслойная стеклянная дверца
- Полностью электронный ЖК-дисплей
- Защита от детей
- 5 уровней приготовления
- Легкая в очистке эмалированная поверхность рабочей камеры
- Боковое освещение рабочей камеры
- Стеклопакет ClearView
- Возможность установки температуры в градусах: по Цельсию и по Фаренгейту
- Ш x В x Г = 597 x 597 x 565 мм



СЕРИЙНОЕ ОСНАЩЕНИЕ:

- Противень для выпекания
- Решетка для жарки

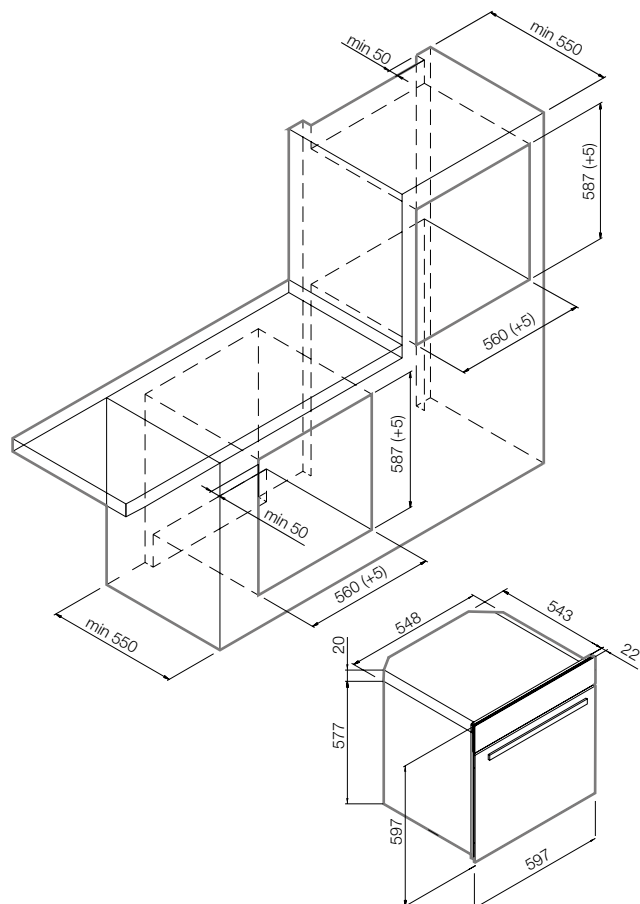
ДОПОЛНИТЕЛЬНЫЕ АКСЕССУАРЫ

- Каталитические самоочищающиеся панели

КР



КР



BM 60.1 W

белое стекло

ЭЛЕКТРИЧЕСКИЙ ДУХОВОЙ ШКАФ С ПОЛНОСТЬЮ СЕНСОРНЫМ УПРАВЛЕНИЕМ PREMIUM



BM 60.1 S

12 режимов нагрева



ОПИСАНИЕ

- Сенсорное управление Easy Control
- 12 режимов нагрева
- Съемная трехслойная стеклянная дверца
- Полностью электронный ЖК-дисплей
- Защита от детей
- 5 уровней приготовления
- Легкая в очистке эмалированная поверхность рабочей камеры
- Боковое освещение рабочей камеры
- Стеклопакет ClearView
- Возможность установки температуры в градусах: по Цельсию и по Фаренгейту
- Ш x В x Г = 597 x 597 x 565 мм



СЕРИЙНОЕ ОСНАЩЕНИЕ:

- Противень для выпекания
- Решетка для жарки

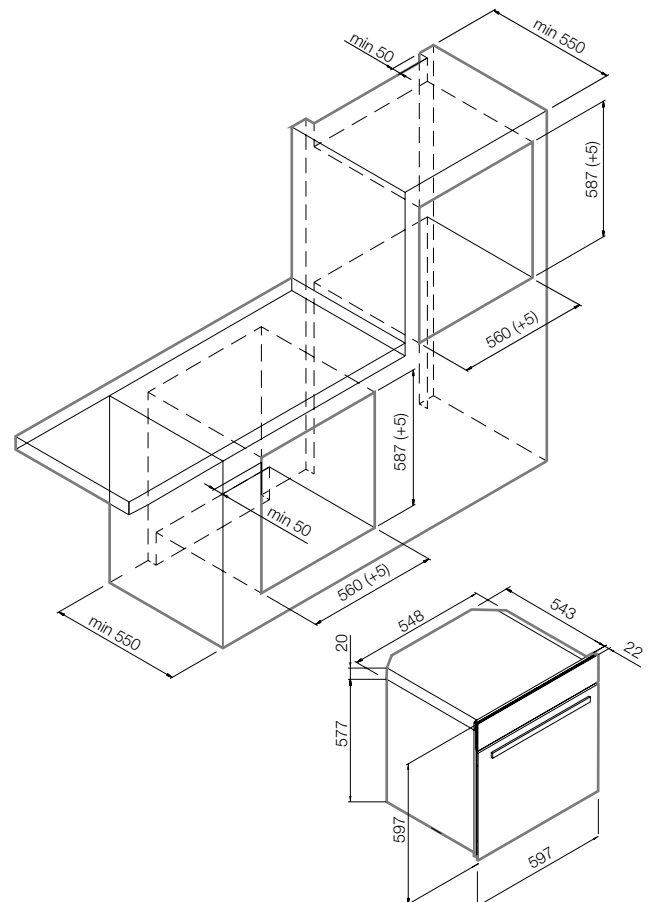
ДОПОЛНИТЕЛЬНЫЕ АКСЕССУАРЫ

- Каталитические самоочищающиеся панели

КР



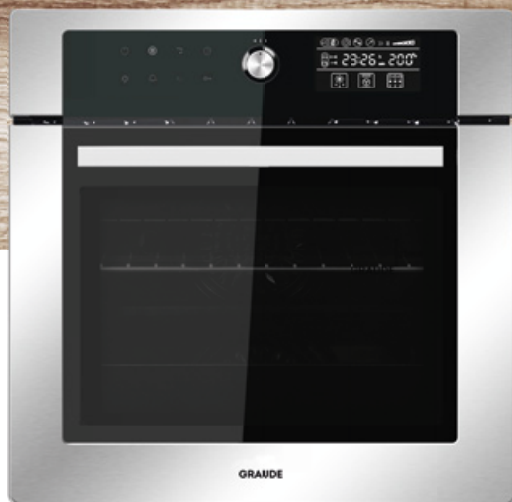
КР



BM 60.1 S

черное стекло

ЭЛЕКТРИЧЕСКИЙ ДУХОВОЙ ШКАФ PREMIUM



BM 60.0 E

12 режимов нагрева



ОПИСАНИЕ

- Сенсорное управление Easy Control
- 12 режимов нагрева
- Съемная трехслойная стеклянная дверца
- Полностью электронный ЖК-дисплей
- Защита от детей
- 5 уровней приготовления
- Легкая в очистке эмалированная поверхность рабочей камеры
- Боковое освещение рабочей камеры
- Стеклянный фронт ClearView
- Возможность установки температуры в градусах: по Цельсию и по Фаренгейту
- Ш x В x Г = 597 x 597 x 565 мм



СЕРИЙНОЕ ОСНАЩЕНИЕ:

- Противень для выпекания
- Решетка для жарки

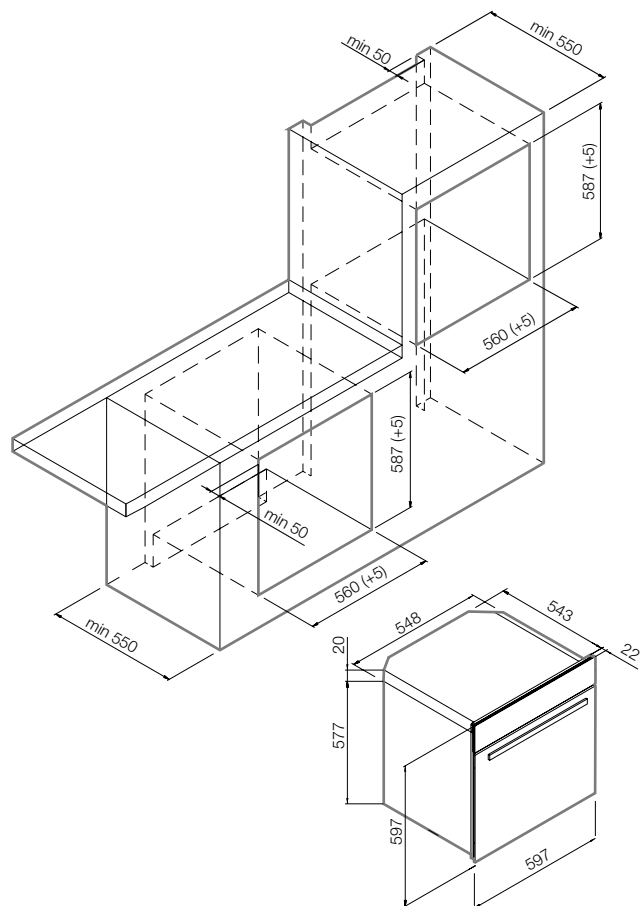
ДОПОЛНИТЕЛЬНЫЕ АКСЕССУАРЫ

- Каталитические самоочищающиеся панели

КР



КР



BM 60.0 E

черное стекло и сталь





Настенная вытяжка DH 90.2 GE

Черное стекло, телескопический короб
из нержавеющей стали
Подробнее на стр. 90



Индукционная варочная панель IK 60.1 F

Черный цвет, facette
Подробнее на стр. 75



Духовой шкаф BM 60.2 S

Черный цвет, ручка из нержавеющей стали
Подробнее на стр. 54

Современный дизайн любого интерьера можно создать благодаря одной из самых популярных линеек GRAUDE, исполненной в изящном чёрном стекле. Приборы идеально сочетаются. Изысканное, струящееся исполнение вдохновляет на кулинарную работу. В данной комбинации представлены: духовой шкаф **BM 60.2 S**, настенная вытяжка **DH 90.2 GE**, индукционная варочная поверхность **IK 60.1 F**.

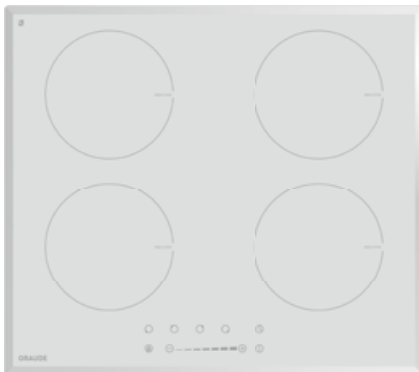
Минимализм и лаконичность в оформлении – не менее важные достоинства ансамбля, чем его эргономичность.

Поливариативность сочетания приборов данной линейки – пожалуй, наиболее заметный тренд европейских дизайнеров, работающих в стиле хай-тек.



Встраиваемая вытяжка LB 75.1 W

Белый цвет, фронт из закаленного стекла
 Подробнее на стр. 98



Индукционная варочная панель IK 60.1 WF

Белый цвет, facette
 Подробнее на стр. 74



Духовой шкаф BM 60.2 W

Белый цвет, ручка из нержавеющей стали
 Подробнее на стр. 52

Приборы в белом цвете – это всегда смелое, выигрышное решение. Такие приборы расставят необходимые акценты, принесут концептуальную завершенность и притягательность в интерьер. В данной комбинации представлены: встраиваемая вытяжка **LB 75.1 W**, индукционная варочная поверхность **IK 60.1 WF**, духовой шкаф **BM 60.2 W**.

Современный хай-тек – это не застывшие модели с жестко очерченной конфигурацией. Данную аксиому подтверждает элегантный facette варочной панели и безупречность ручки из нержавеющей стали духового шкафа.

КОМПАКТНЫЙ ДУХОВОЙ ШКАФ С СВЧ И ГРИЛЕМ PREMIUM



MWG 45.0 W

8 режимов нагрева



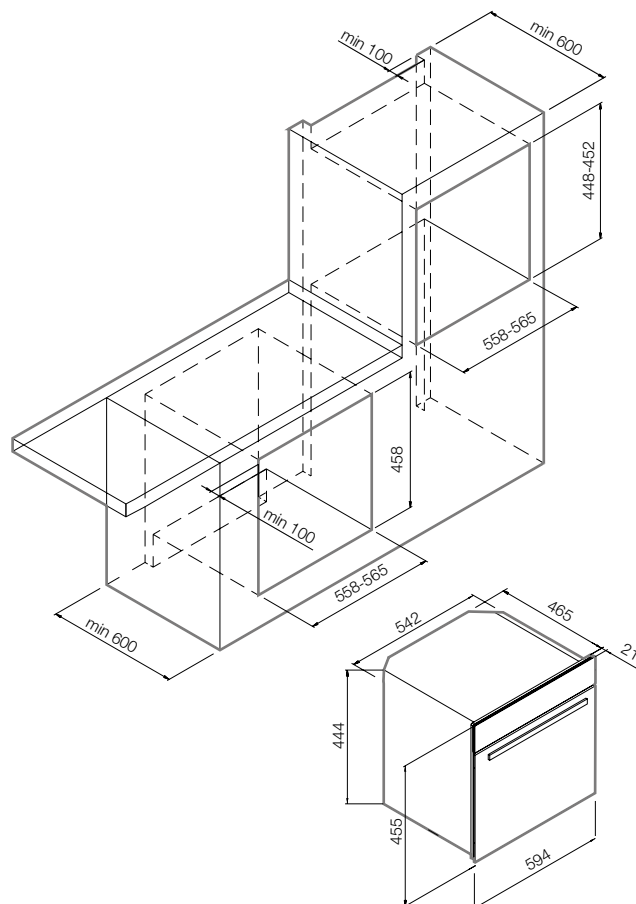
ОПИСАНИЕ

- 8 режимов нагрева
- Сенсорное управление Easy Control
- LCD-дисплей
- Установка длительности приготовления
- Цифровые часы с таймером автоматического отключения
- Режим Power Cook
- Режим Quick Cook
- Блокировка дверцы
- Дверца с 3х-слойным остеклением
- Рабочая камера из нержавеющей стали
- Защита от детей
- Полезный объем: 38 л
- Ш x В x Г= 594 x 455 x 486 мм



СЕРИЙНОЕ ОСНАЩЕНИЕ

- Форма для приготовления
- Решетка



MWG 45.0 W

белое стекло

КОМПАКТНЫЙ ДУХОВОЙ ШКАФ С СВЧ И ГРИЛЕМ PREMIUM



MWG 45.0 E

8 режимов нагрева



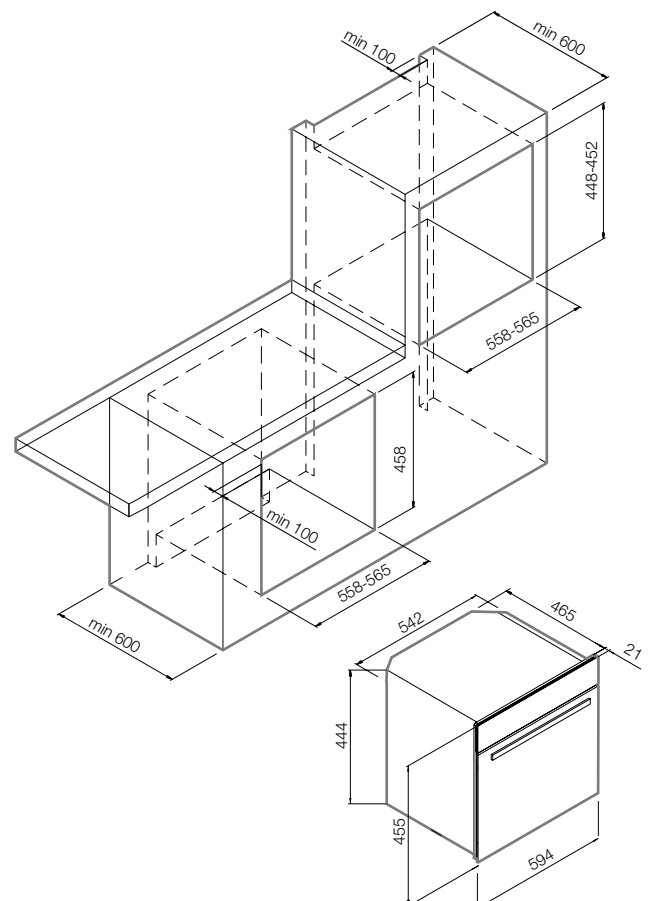
ОПИСАНИЕ

- 8 режимов нагрева
- Сенсорное управление Easy Control
- LCD-дисплей
- Установка длительности приготовления
- Цифровые часы с таймером автоматического отключения
- Режим Power Cook
- Режим Quick Cook
- Блокировка дверцы
- Дверца с 3х-слойным остеклением
- Рабочая камера из нержавеющей стали
- Защита от детей
- Полезный объем: 38 л
- Ш х В х Г= 594 x 455 x 486 мм



СЕРИЙНОЕ ОСНАЩЕНИЕ

- Форма для приготовления
- Решетка



MWG 45.0 E

черное стекло и сталь

КОМПАКТНЫЙ ДУХОВОЙ ШКАФ С СВЧ И ГРИЛЕМ PREMIUM



MWG 45.0 S

8 режимов нагрева



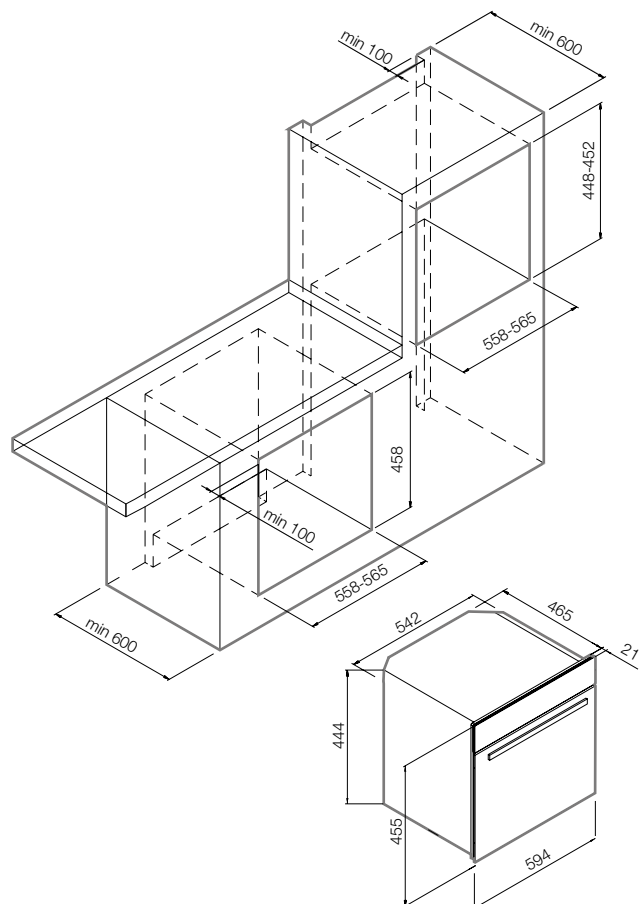
ОПИСАНИЕ

- 8 режимов нагрева
- Сенсорное управление Easy Control
- LCD-дисплей
- Установка длительности приготовления
- Цифровые часы с таймером автоматического отключения
- Режим Power Cook
- Режим Quick Cook
- Блокировка дверцы
- Дверца с 3х-слойным остеклением
- Рабочая камера из нержавеющей стали
- Защита от детей
- Полезный объем: 38 л
- Ш x В x Г= 594 x 455 x 486 мм



СЕРИЙНОЕ ОСНАЩЕНИЕ

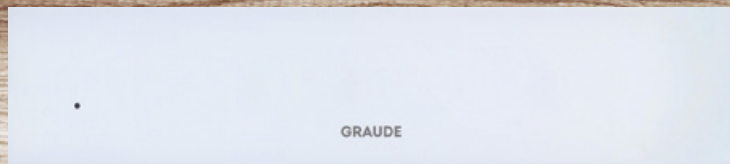
- Форма для приготовления
- Решетка



MWG 45.0 S

черное стекло

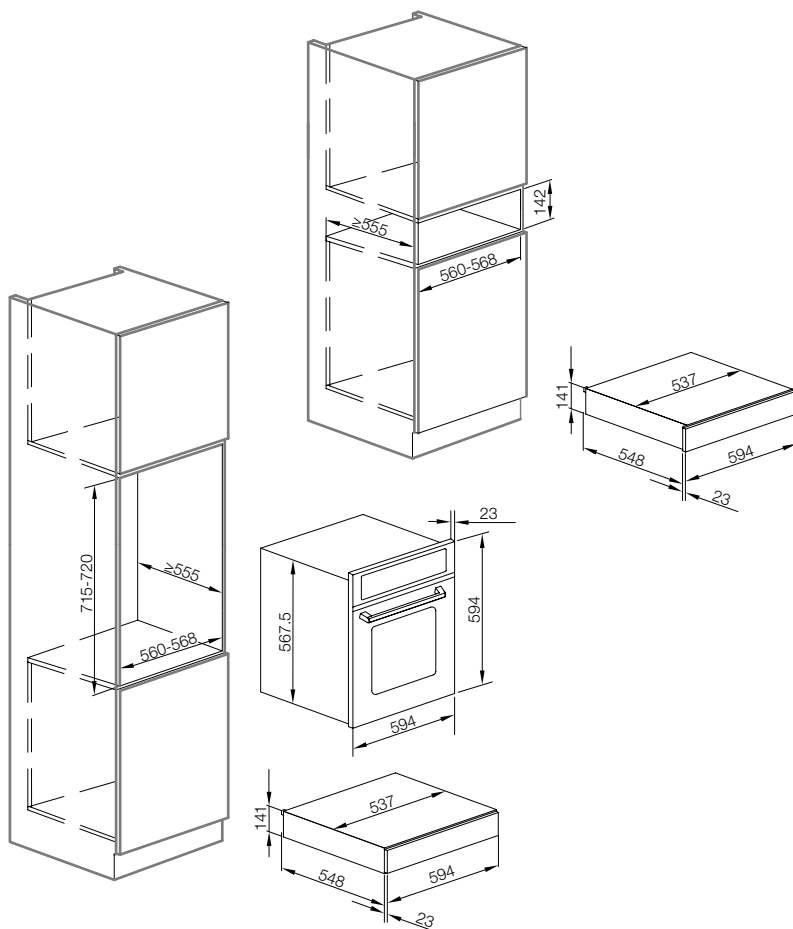




WS 14.0 W

ОПИСАНИЕ

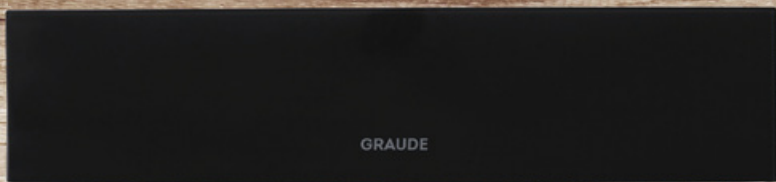
- Белое стекло
- Максимальная нагрузка: 20 кг
- Диапазон температур: 30-80°C
- Противоскользящий коврик
- Неоновый индикатор
- Ш x В x Г = 594 x 141 x 548 мм



WS 14.0 W

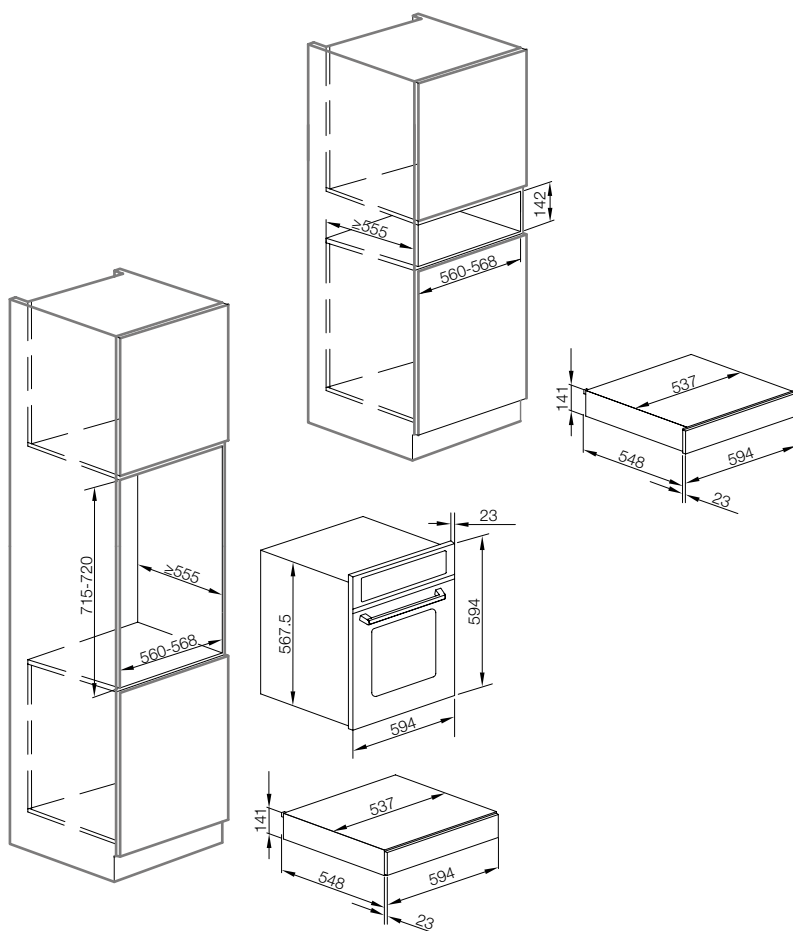
белое стекло

ПОДОГРЕВАТЕЛЬ ПОСУДЫ COMFORT


WS 14.0 S

ОПИСАНИЕ

- Черное стекло
- Максимальная нагрузка: 20 кг
- Диапазон температур: 30-80°C
- Противоскользящий коврик
- Неоновый индикатор
- Ш x В x Г = 594 x 141 x 548 мм

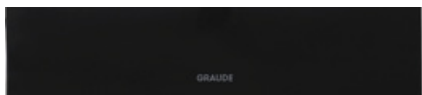

WS 14.0 S

черное стекло



Компактный духовой шкаф с СВЧ и грилем MWG 45.0 S

Черное стекло, нержавеющая сталь
Подробнее на стр. 66



Подогреватель посуды WS 14.0 S

Черное стекло
Подробнее на стр. 69



Духовой шкаф BM 60.2 S

Черный цвет, нержавеющая сталь
Подробнее на стр. 54

Композиция приборов, которая позволяет подчеркнуть индивидуальность. Сочетание духового шкафа и компактного прибора с подогревателем для посуды – всегда выигрышное. Использовать разогретую посуду приятнее и комфортнее. В данной композиции представлены духовой шкаф **BM 60.2 S**, компактный духовой шкаф с СВЧ и грилем **MWG 45.0 S**, подогреватель посуды **WS 14.0 S**. Приборы, исполненные в дизайне хай-тек, воплощают все, что ожидает от них пользователь – идеальное сочетание стиля и качества. Лаконичные ручки из нержавеющей стали выигрышно смотрятся как при встройке в колонну, так и при расположении приборов в ряд.



Компактный духовой шкаф с СВЧ и грилем MWG 45.0 W

Белое стекло, нержавеющая сталь
Подробнее на стр. 64



Подогреватель посуды WS 14.0 W

Белое стекло
Подробнее на стр. 68



Духовой шкаф BM 60.2 W

Белый цвет, нержавеющая сталь
Подробнее на стр. 52

Композиция приборов в белом стекле включает многофункциональный духовой шкаф с режимами для приготовления блюд высокой кухни **BM 60.2 W**, компактный духовой шкаф с СВЧ и грилем **MWG 45.0 W**, который приготовит блюдо в два раза быстрее, и подогреватель посуды **WS 14.0 W**, благодаря которому готовые блюда не будут остывать. Нержавеющая сталь лаконичных ручек духовых шкафов подчеркивает изысканность белого глянца поверхностей всех трех приборов и допускает несколько вариантов одинаково элегантной встройки.

GRAUDE

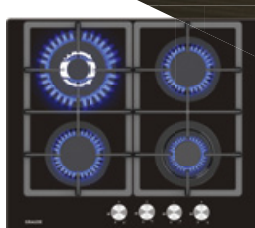
ВАРОЧНЫЕ ПАНЕЛИ



ИНДУКЦИЯ



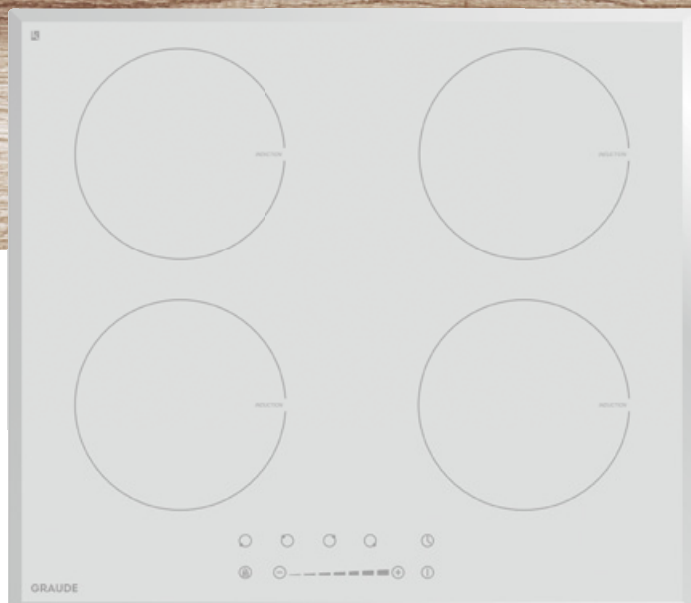
СТЕКЛОКЕРАМИКА



ГАЗ



ИНДУКЦИОННАЯ ВАРОЧНАЯ ПАНЕЛЬ PREMIUM

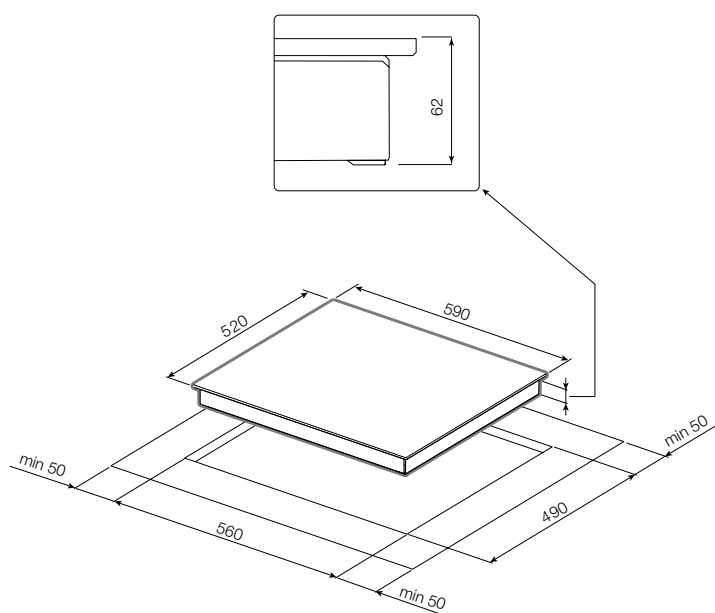


IK 60.1 WF



ОПИСАНИЕ

- Сенсорное управление
- 9 ступеней нагрева
- Функция таймера
- Индикация остаточного тепла
- Автоматическое отключение
- Защита от детей
- Исполнение: facette
- Ш x В x Г= 590 x 62 x 520 мм



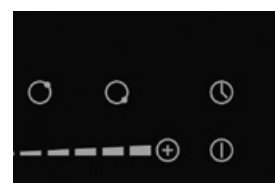
IK 60.1 WF

белое стекло

ИНДУКЦИОННАЯ ВАРОЧНАЯ ПАНЕЛЬ PREMIUM

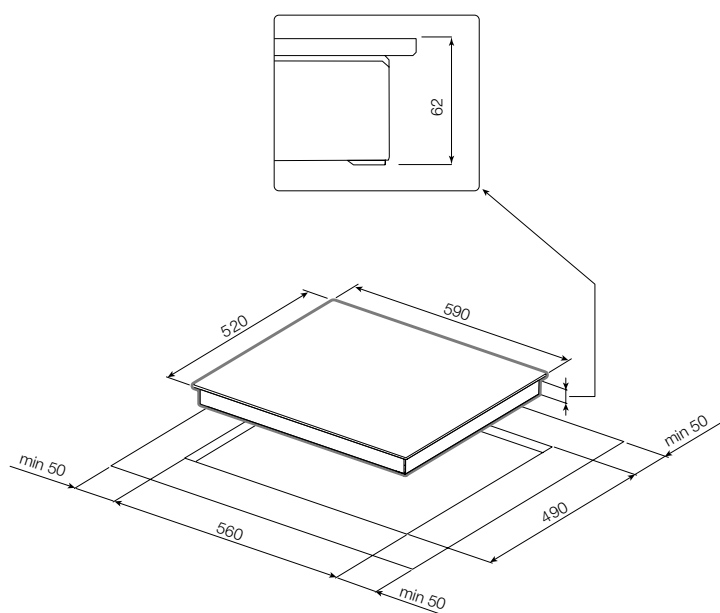


IK 60.1 F



ОПИСАНИЕ

- Сенсорное управление
- 9 ступеней нагрева
- Функция таймера
- Индикация остаточного тепла
- Автоматическое отключение
- Защита от детей
- Исполнение: facette
- Ш x В x Г= 590 x 62 x 520 мм



IK 60.1 F

черное стекло

ИНДУКЦИОННАЯ ВАРОЧНАЯ ПАНЕЛЬ PREMIUM

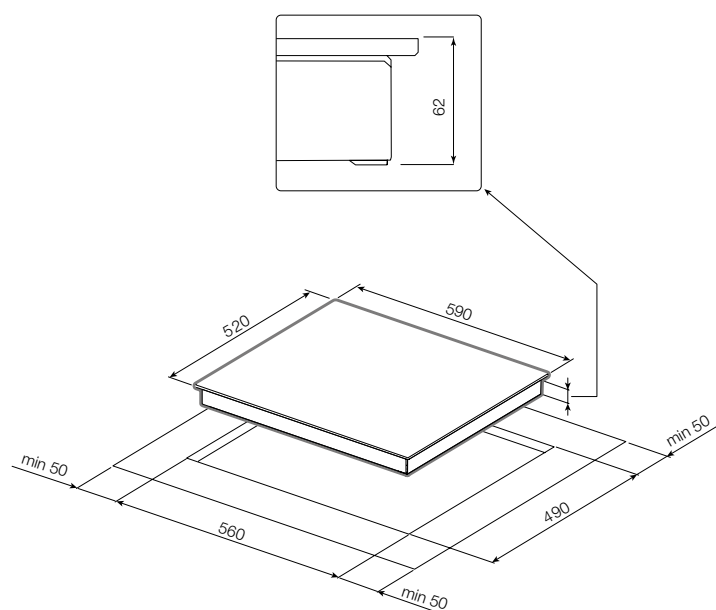


IK 60.1



ОПИСАНИЕ

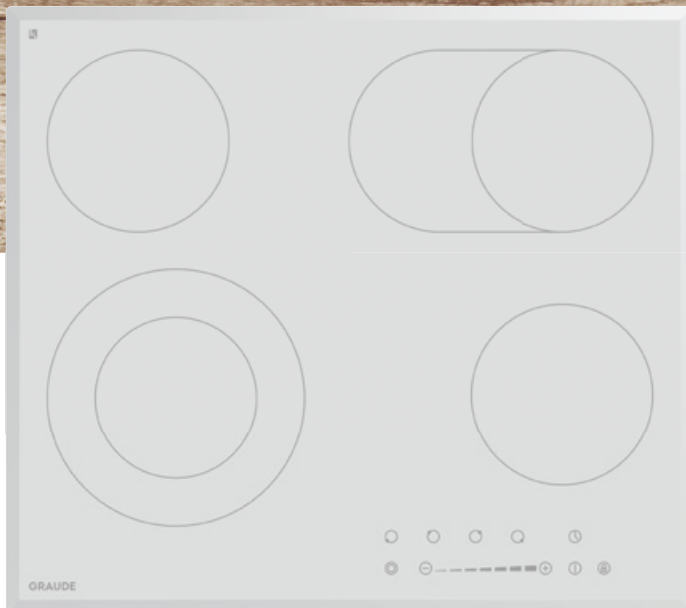
- Управления с помощью слайдера
- Функция таймера
- Индикация нагрева
- Функция распознавания диаметра посуды
- Индикация остаточного тепла
- Индикация красного цвета
- Автоматическое отключение
- Защита от детей
- Исполнение: без рамки
- Ш x В x Г= 590 x 62 x 520 мм



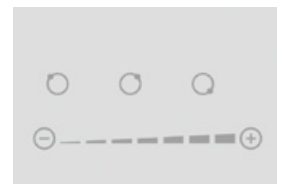
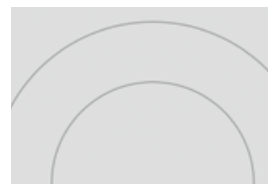
IK 60.1

черное стекло

СТЕКЛОКЕРАМИЧЕСКАЯ ВАРОЧНАЯ ПАНЕЛЬ PREMIUM

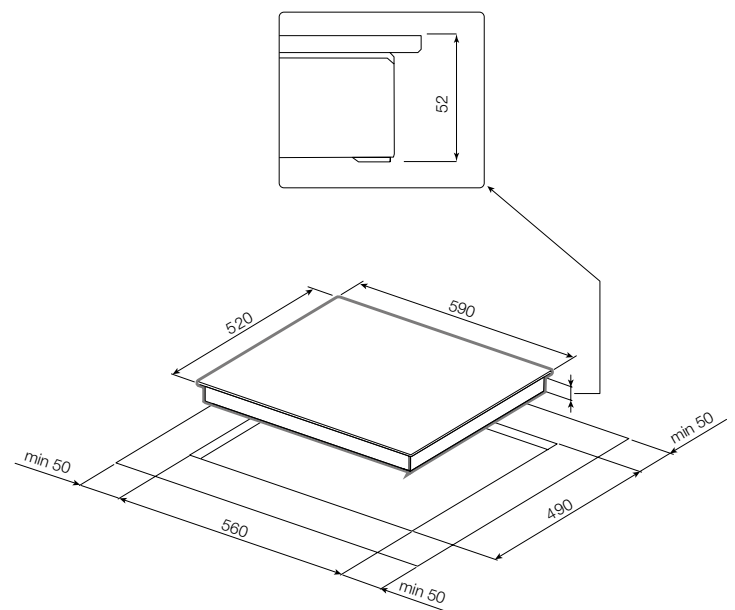


EK 60.2 WF



ОПИСАНИЕ

- Сенсорное управление
- 9 ступеней нагрева
- Функция таймера
- Двойная и овальная варочные зоны
- Индикация остаточного тепла
- Автоматическое отключение
- Защита от детей
- Исполнение: facette
- Ш x В x Г= 590 x 52 x 520 мм



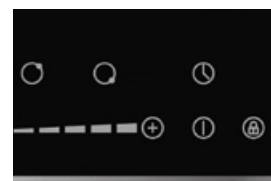
EK 60.2 WF

белое стекло

СТЕКЛОКЕРАМИЧЕСКАЯ ВАРОЧНАЯ ПАНЕЛЬ PREMIUM

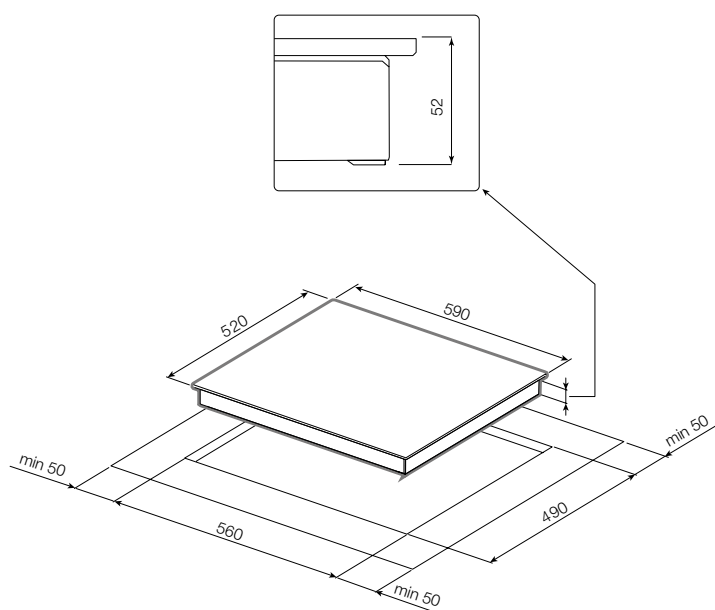


ЕК 60.2 Е



ОПИСАНИЕ

- Сенсорное управление
- 9 ступеней нагрева
- Функция таймера
- Двойная и овальная варочные зоны
- Индикация остаточного тепла
- Автоматическое отключение
- Защита от детей
- Исполнение: стальная рамка
- Ш x В x Г= 590 x 52 x 520 мм



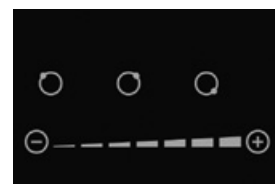
ЕК 60.2 Е

черное стекло и сталь

СТЕКЛОКЕРАМИЧЕСКАЯ ВАРОЧНАЯ ПАНЕЛЬ PREMIUM

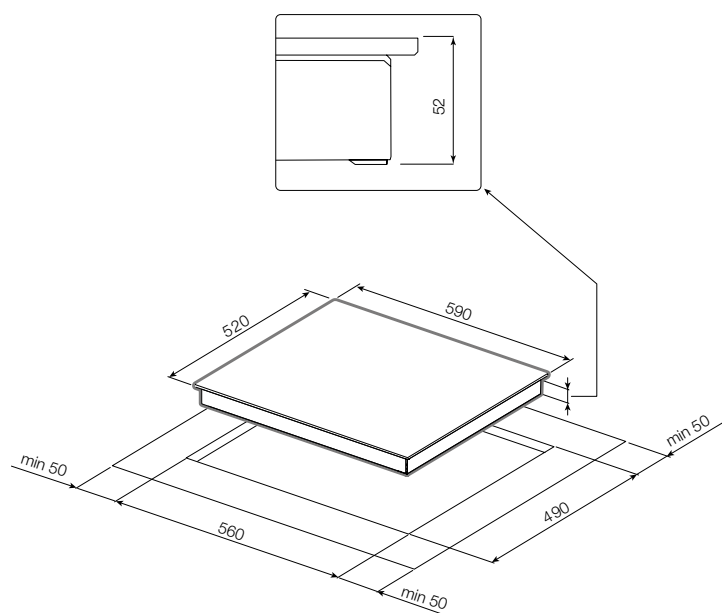


ЕК 60.2



ОПИСАНИЕ

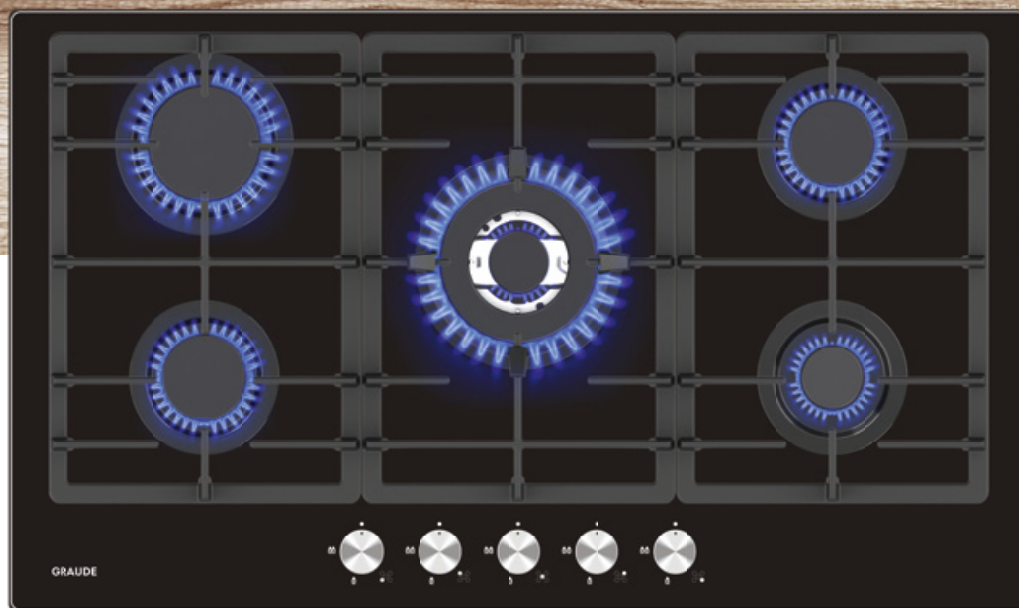
- Управления с помощью слайдера
- Функция таймера
- Индикация нагрева
- Индикация остаточного тепла
- Индикация красного цвета
- Автоматическое отключение
- Защита от детей
- Исполнение: без рамки
- Ш x В x Г= 590 x 52 x 520 мм



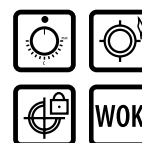
ЕК 60.2

черное стекло

ГАЗОВАЯ ВАРОЧНАЯ ПАНЕЛЬ COMFORT

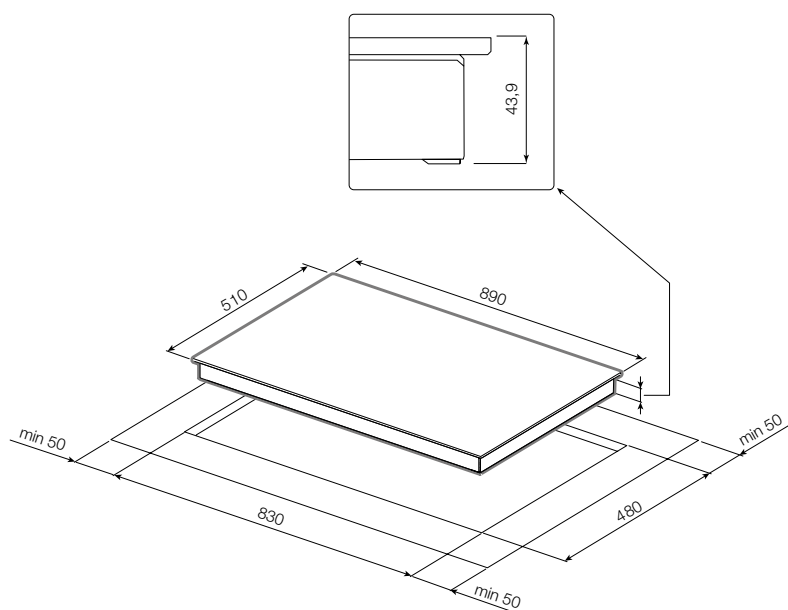
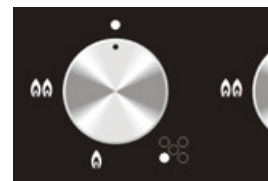


GS 90.0 G



ОПИСАНИЕ

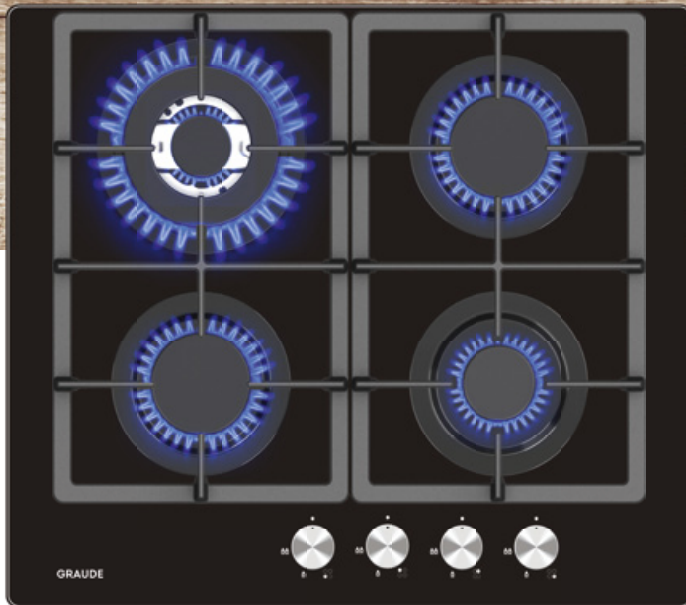
- Управление с помощью поворотных переключателей
- Черная рабочая поверхность
- 1 конфорка WOK 3,8 кВт
- 1 большая конфорка 3,0 кВт
- 2 средних конфорки 1,75 кВт
- 1 малая конфорка 1,0 кВт
- Чугунные решетки
- Система GasControl
- Электроподжиг
- Исполнение: без рамки
- Ш x В x Г = 890 x 43,9 x 510 мм



GS 90.0 G

черное стекло

ГАЗОВАЯ ВАРОЧНАЯ ПАНЕЛЬ COMFORT

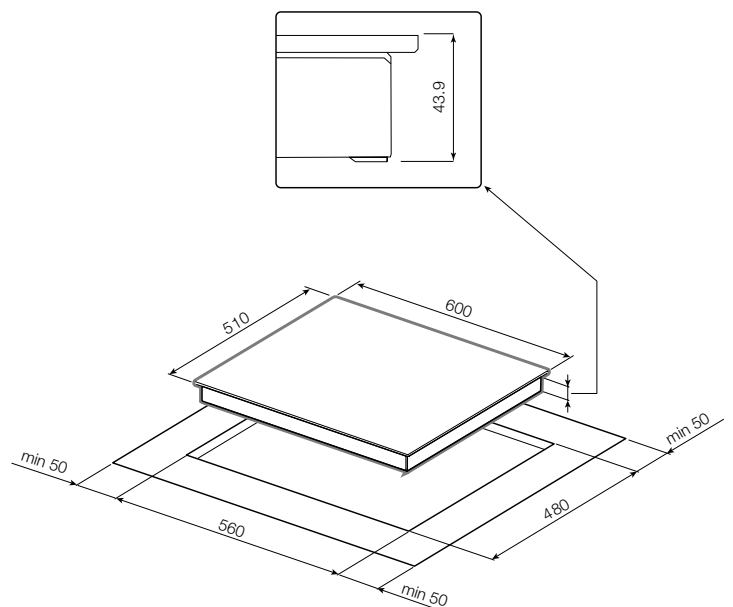
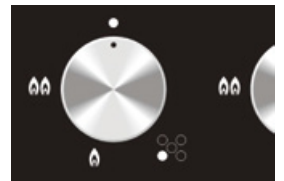


GS 60.2 G



ОПИСАНИЕ

- Управление с помощью поворотных переключателей
- Черная рабочая поверхность
- 1 большая конфорка WOK 3,8 кВт
- 2 средних конфорки 1,75 кВт
- 1 малая конфорка 1,0 кВт
- Чугунные решетки
- Система GasControl
- Электроподжиг
- Исполнение: без рамки
- Ш x В x Г= 600 x 43,9 x 510 мм



GS 60.2 G

черное стекло

ГАЗОВАЯ ВАРОЧНАЯ ПАНЕЛЬ COMFORT

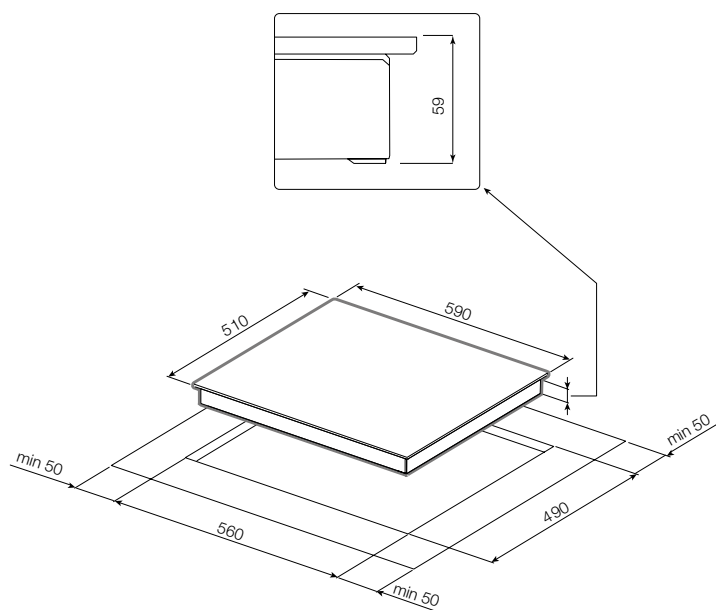


GS 60.3 W



ОПИСАНИЕ

- Управление с помощью поворотных переключателей
- Белое закаленное стекло
- Оригинальные конфорки SABAF
- 1 конфорка WOK 3,8 кВт
- 1 мощная конфорка 3,0 кВт
- 1 стандартная конфорка 1,75 кВт
- 1 экономичная конфорка 1,0 кВт
- Чугунные решетки
- Система GasControl
- Электроподжиг
- Исполнение: без рамки
- Ш x В x Г= 590 x 59 x 510 мм



GS 60.3 W

белое стекло



ГАЗОВАЯ ВАРОЧНАЯ ПАНЕЛЬ COMFORT

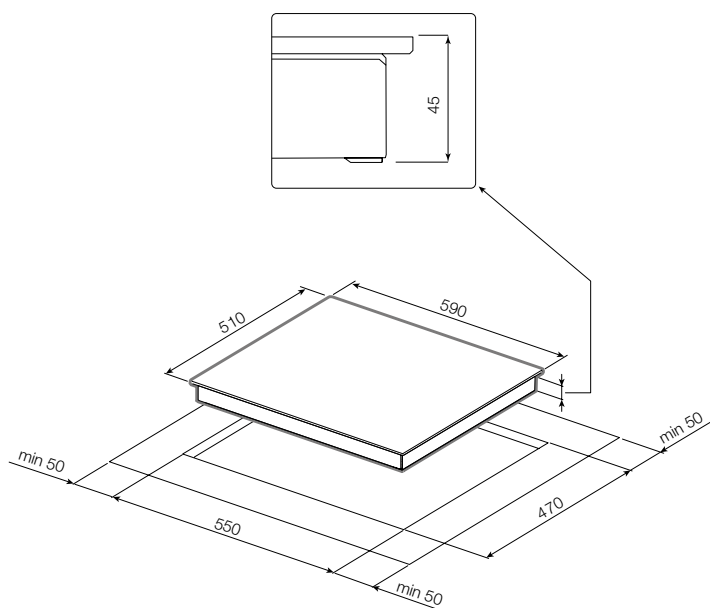


GS 60.0 E



ОПИСАНИЕ

- Управление с помощью поворотных переключателей
- Нержавеющая сталь AISI 201
- 1 конфорка WOK 3,3 кВт
- 2 средние конфорки 1,75 кВт
- 1 малая конфорка 1,0 кВт
- Чугунные решетки
- Электроподжиг*
- Исполнение: без рамки
- Ш x В x Г= 590 x 45 x 510 мм



* Электроподжиг осуществляется от элемента питания R20. Стационарное подключение к электричеству отсутствует.

GS 60.0 E

сталь

ГАЗОВАЯ ВАРОЧНАЯ ПАНЕЛЬ COMFORT

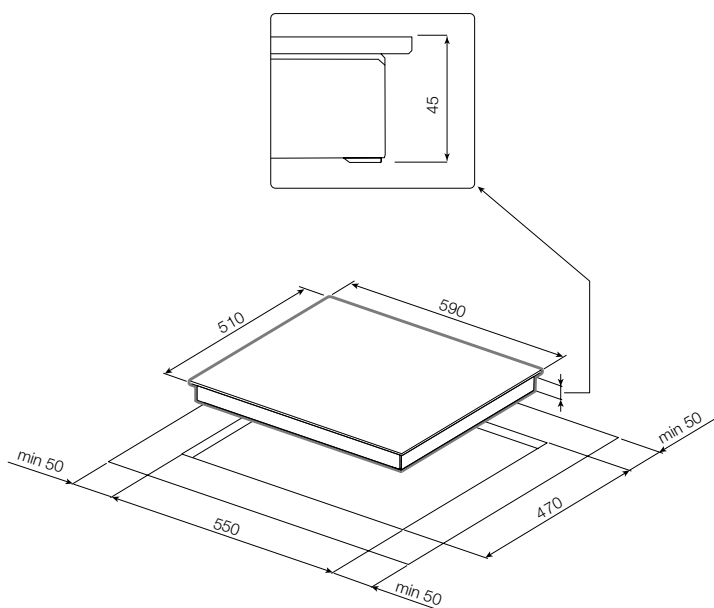


GS 60.1 E



ОПИСАНИЕ

- Управление с помощью поворотных переключателей
- Нержавеющая сталь AISI 201
- 1 конфорка WOK 3,3 кВт
- 1 мощная конфорка 3,0 кВт
- 1 стандартная конфорка 1,75 кВт
- 1 экономичная конфорка 1,0 кВт
- Чугунные решетки
- Электроподжиг*
- Исполнение: без рамки
- Ш x В x Г= 590 x 45 x 510 мм



* Электроподжиг осуществляется от элемента питания R20. Стационарное подключение к электричеству отсутствует.

GS 60.1 E

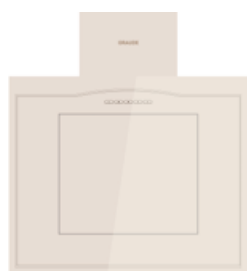
сталь

GRAUDE

ВЫТЯЖКИ



PROFESSION



CLASSIC



PREMIUM



COMFORT



НАСТЕННАЯ ВЫТЯЖКА PROFESSION

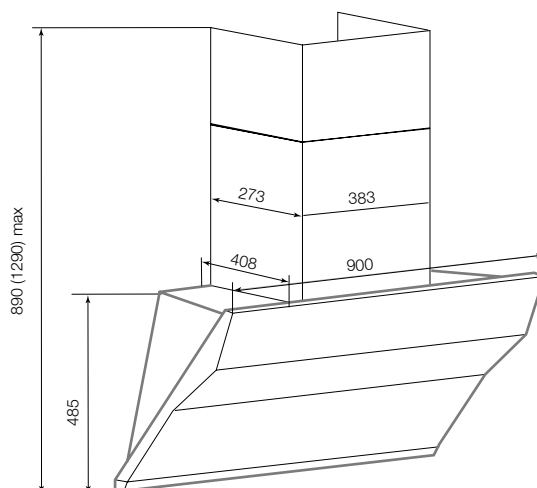


DH 90.0 GG



ОПИСАНИЕ

- Производительность: 1200 м³/час
- Сенсорное управление Logic Control
- Материал корпуса: нержавеющая сталь
- Закаленное стекло
- TFT-дисплей высокого разрешения диагональю 4"
- 5-ступенчатая плавная регулировка мощности
- Сверхъяркая подсветка Hi-brightness light
- Лопасты с тефлоновым покрытием
- Мотор Profi Fan
- Уровень шума: 58 дБ
- Ш x В x Г= 900 x 890-1290 x 408 мм



DH 90.0 GG черное стекло и сталь



НАСТЕННАЯ ВЫТЯЖКА PREMIUM



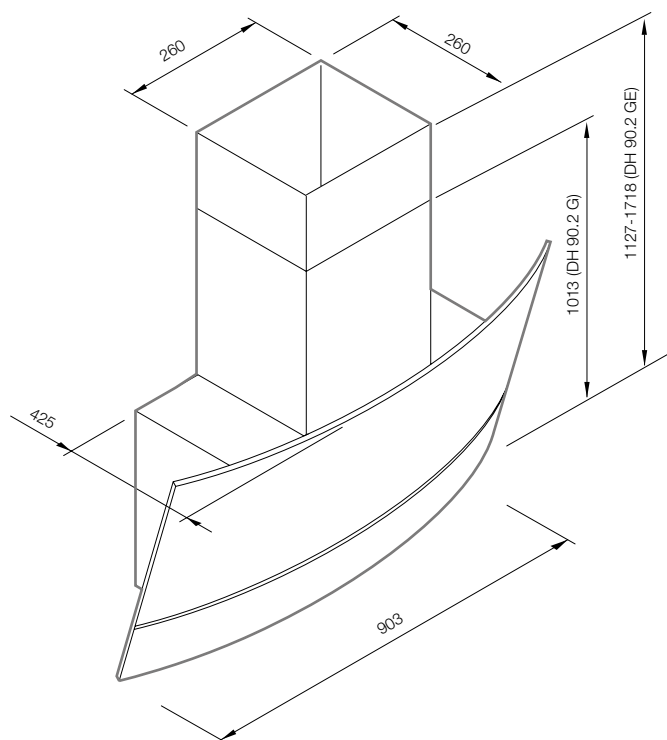
DH 90.2 GE



ОПИСАНИЕ

- Сенсорное управление Easy Control
- Фронт из закаленного стекла
- Телескопический короб из нержавеющей стали
- 3-ступенчатая регулировка мощности
- Пульт дистанционного управления
- Автоматика остаточного хода
- Подсветка Hi-brightness light
- Мотор Profi Fan
- Уровень шума: 70 дБ
- Производительность: 840 м³/ч
- Ш x В x Г = 903 x 1127-1718 x 425 мм

Черный короб (не телескопический)
Ш x В x Г = 903 x 1013 x 425 мм
DH 90.2 G



DH 90.2 GE

черное стекло и сталь

НАСТЕННАЯ ВЫТЯЖКА PREMIUM



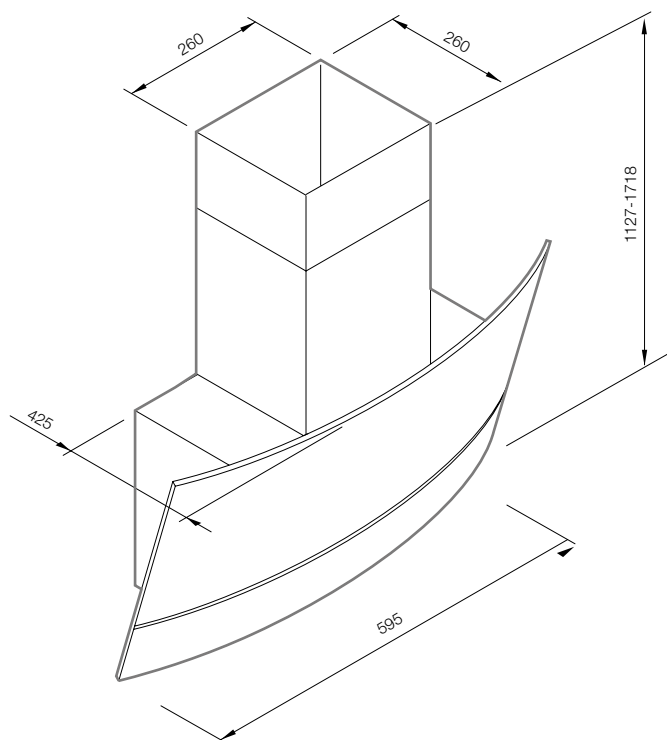
DH 60.2 GE



Черный телескопический короб
DH 60.2 G

ОПИСАНИЕ

- Сенсорное управление Easy Control
- Фронт из закаленного стекла
- Телескопический короб из нержавеющей стали
- 3-ступенчатая регулировка мощности
- Пульт дистанционного управления
- Автоматика остаточного хода
- Подсветка Hi-brightness light
- Мотор Profi Fan
- Уровень шума: 70 дБ
- Производительность: 840 м³/ч
- Ш x В x Г = 595 x 1127-1718 x 425 мм



DH 60.2 GE

черное стекло и сталь

НАСТЕННАЯ ВЫТЯЖКА PREMIUM



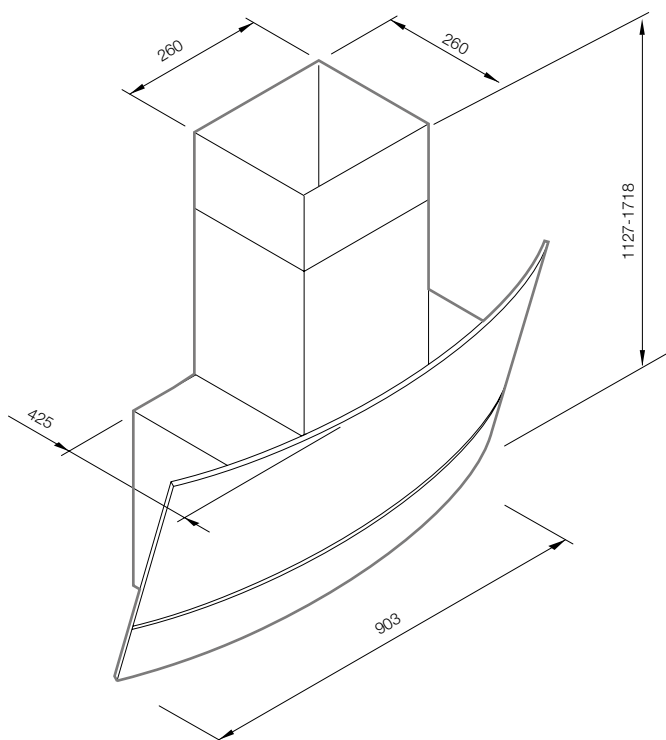
DH 90.2 GW



Телескопический короб
из нержавеющей стали
DH 90.2 GWE

ОПИСАНИЕ

- Сенсорное управление Easy Control
- Фронт из закаленного стекла
- Белый телескопический короб
- 3-ступенчатая регулировка мощности
- Пульт дистанционного управления
- Автоматика остаточного хода
- Подсветка Hi-brightness light
- Мотор Profi Fan
- Уровень шума: 70 дБ
- Производительность: 840 м³/ч
- Ш x В x Г = 903 x 1127-1718 x 425 мм



DH 90.2 GW

белое стекло

НАСТЕННАЯ ВЫТЯЖКА PREMIUM



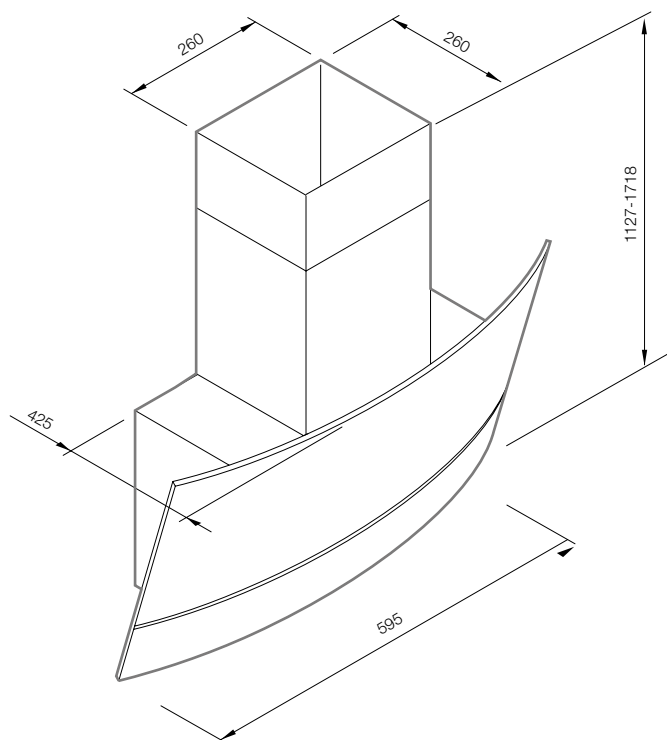
DH 60.2 GW



Телескопический короб
из нержавеющей стали
DH 60.2 GWE

ОПИСАНИЕ

- Сенсорное управление Easy Control
- Фронт из закаленного стекла
- Белый телескопический короб
- 3-ступенчатая регулировка мощности
- Пульт дистанционного управления
- Автоматика остаточного хода
- Подсветка Hi-brightness light
- Мотор Profi Fan
- Уровень шума: 70 дБ
- Производительность: 840 м³/ч
- Ш x В x Г = 595 x 1127-1718 x 425 мм



DH 60.2 GW

белое стекло

НАСТЕННАЯ ВЫТЯЖКА CLASSIC

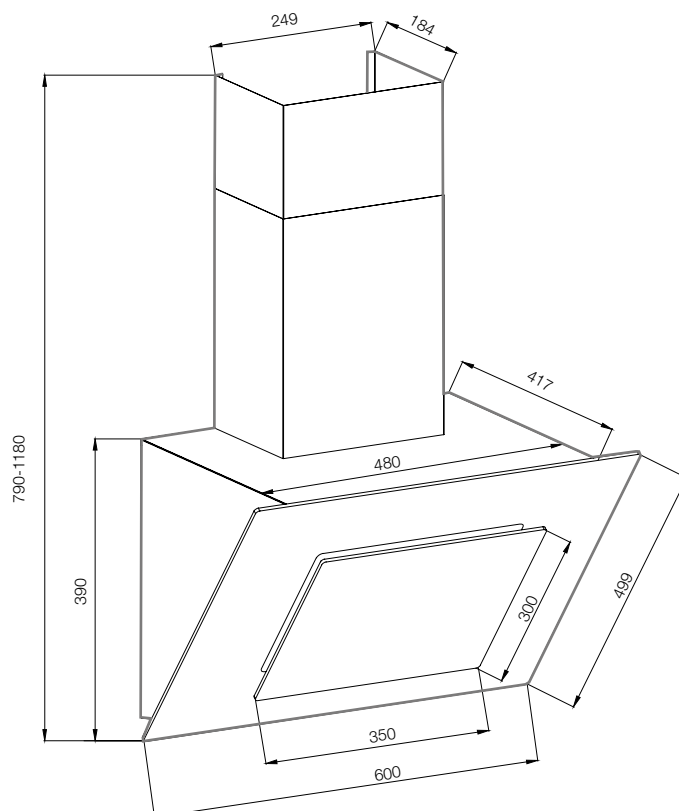


DHK 60.0 EL



ОПИСАНИЕ

- Сенсорное управление Easy Control
- Закаленное стекло, цвет античный белый
- 3-ступенчатая регулировка мощности
- 3-слойный алюминиевый фильтр
- Подсветка Hi-brightness light
- Мотор Profi Fan
- Уровень шума: 70 дБ
- Производительность: 760 м³/час
- Ш x В x Г = 600 x 790-1180 x 417 мм



DHK 60.0 EL античное белое стекло

НАСТЕННАЯ ВЫТЯЖКА CLASSIC

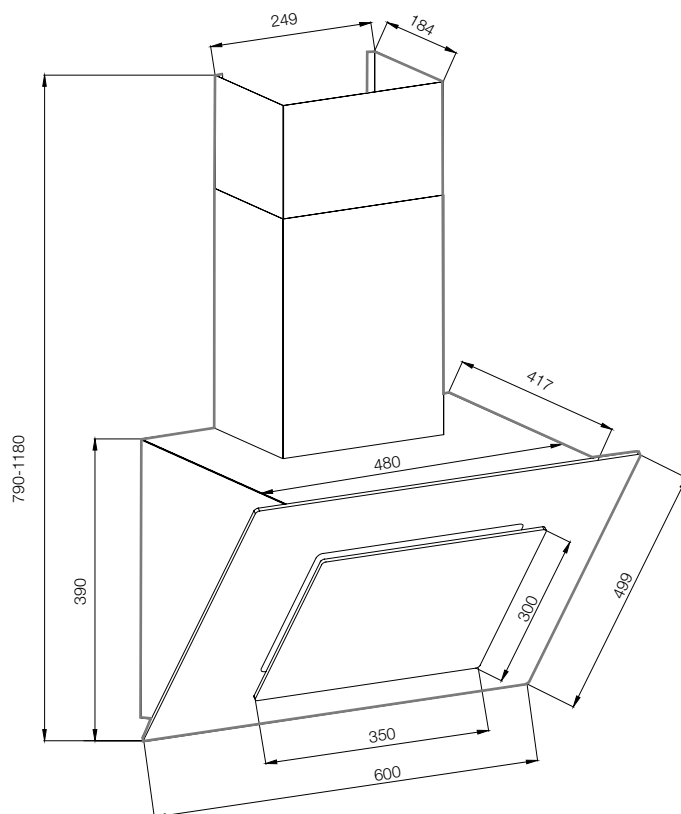


DHK 60.0 S



ОПИСАНИЕ

- Сенсорное управление Easy Control
- Закаленное стекло, цвет черный
- 3-ступенчатая регулировка мощности
- 3-слойный алюминиевый фильтр
- Подсветка Hi-brightness light
- Мотор Profi Fan
- Уровень шума: 70 дБ
- Производительность: 760 м³/час
- Ш x В x Г= 600 x 790-1180 x 417 мм



DHK 60.0 S

черное стекло

НАСТЕННАЯ ВЫТЯЖКА PREMIUM



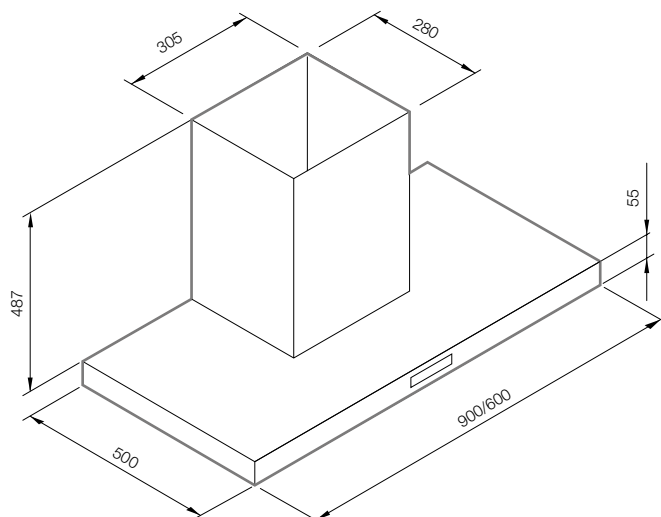
DH 90.0 E



**Ширина: 600 мм
DH 60.0 E**

ОПИСАНИЕ

- Сенсорное управление Easy Control
- Фронт из черного стекла
- Цвет: нержавеющая сталь AISI 430
- 3-ступенчатая регулировка мощности
- Индикация на дисплее
- Подсветка Hi-brightness light
- 3-слойные алюминиевые фильтры
- Мотор Profi Fan
- Уровень шума: 48 дБ
- Производительность: 900 м³/ч
- Ш x В x Г = 900/600 x 487 x 500 мм



DH 90.0 E

сталь и черное стекло

НАСТЕННАЯ ВЫТЯЖКА PREMIUM



DH 90.1 E

900
м³/ч

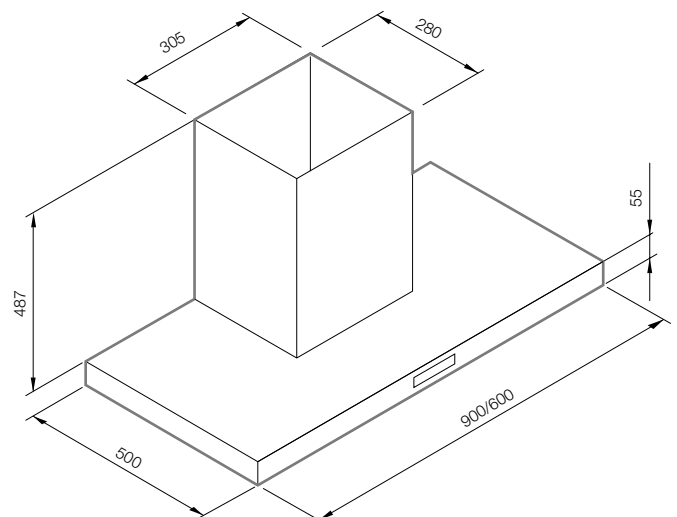
48
дБ



Ширина: 600 мм
DH 60.1 E

ОПИСАНИЕ

- Сенсорное управление Easy Control
- Фронт из черного стекла
- Цвет: нержавеющая сталь AISI 430
- 3-ступенчатая регулировка мощности
- Индикация на дисплее
- Подсветка Hi-brightness light
- 3-слойные алюминиевые фильтры
- Мотор Profi Fan
- Уровень шума: 48 дБ
- Производительность: 900 м³/ч
- Ш x В x Г = 900/600 x 487 x 500 мм



DH 90.1 E

сталь и черное стекло

ВСТРАИВАЕМАЯ ВЫТЯЖКА PREMIUM

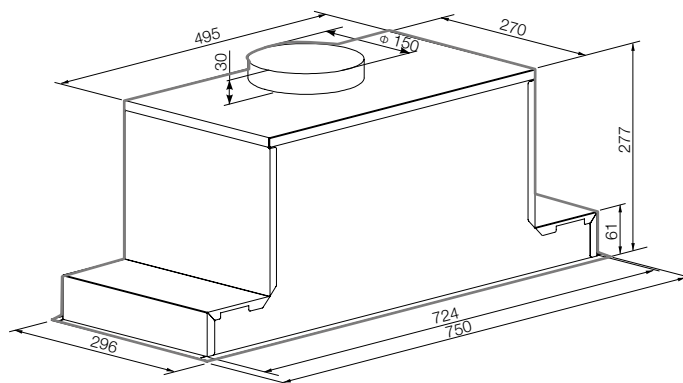


LB 75.1 W



ОПИСАНИЕ

- Сенсорное управление Easy Control
- Фронт из закаленного стекла
- 3-ступенчатая регулировка мощности
- Автоматика остаточного хода
- 5-слойный алюминиевый фильтр
- Подсветка Hi-brightness light
- Уровень шума: 68 дБ
- Производительность: 700 м³/ч
- Ш x В x Г= 750 x 277 x 296 мм



LB 75.1 W

сталь и белое стекло

ВСТРАИВАЕМАЯ ВЫТЯЖКА COMFORT



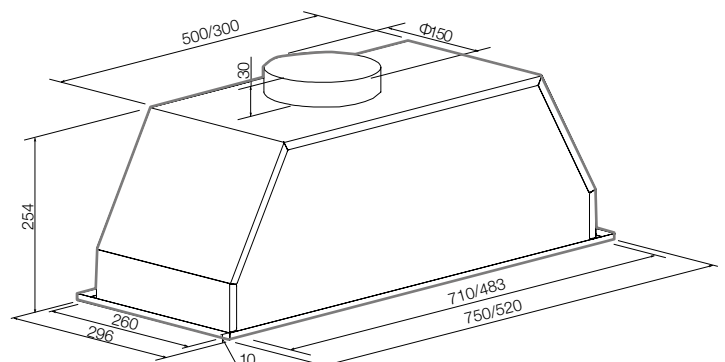
LB 75.0 E



**Ширина: 520 мм
LB 52.0 E**

ОПИСАНИЕ

- Управление Classic Control
- Фронт из нержавеющей стали
- 3-ступенчатая регулировка мощности
- Автоматика остаточного хода
- 5-слойный алюминиевый фильтр
- Уровень шума: 57 дБ
- Производительность: 500 м³/ч
- Ш x В x Г = 750/520 x 254 x 296 мм



LB 75.0 E

сталь

ВЫТЯЖКА С ВЫДВИЖНЫМ ЭКРАНОМ COMFORT



DHF 60.0 S



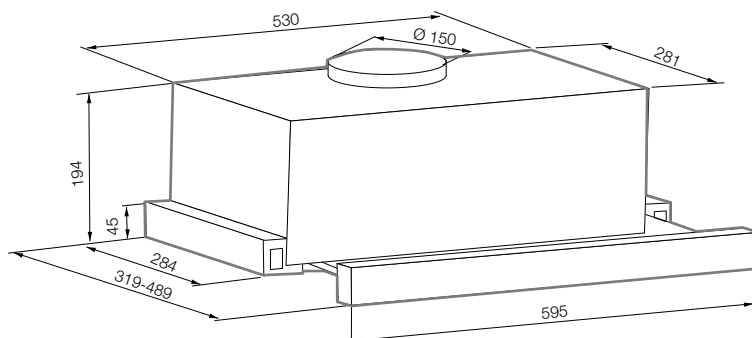
Декоративная панель из белого стекла
DHF 60.0 W



Декоративная панель из нержавеющей стали
DHF 60.0 E

ОПИСАНИЕ

- Управление Classic Control
- Материал: 430 нержавеющая сталь
- Декоративная панель из черного стекла
- 2 x 3-слойный алюминиевый фильтр
- Мотор Profi Fan
- Уровень шума: 64 дБ
- Производительность: 550 м³/ч
- Ш x В x Г= 595 x 194 x 489 мм



DHF 60.0 S

сталь и черное стекло



GRAUDE

ХОЛОДИЛЬНО-МОРОЗИЛЬНЫЕ ШКАФЫ



СТАЦИОНАРНЫЕ



ИНТЕГРИРУЕМЫЕ



СТАЦИОНАРНЫЙ ХОЛОДИЛЬНО-МОРОЗИЛЬНЫЙ ШКАФ COMFORT

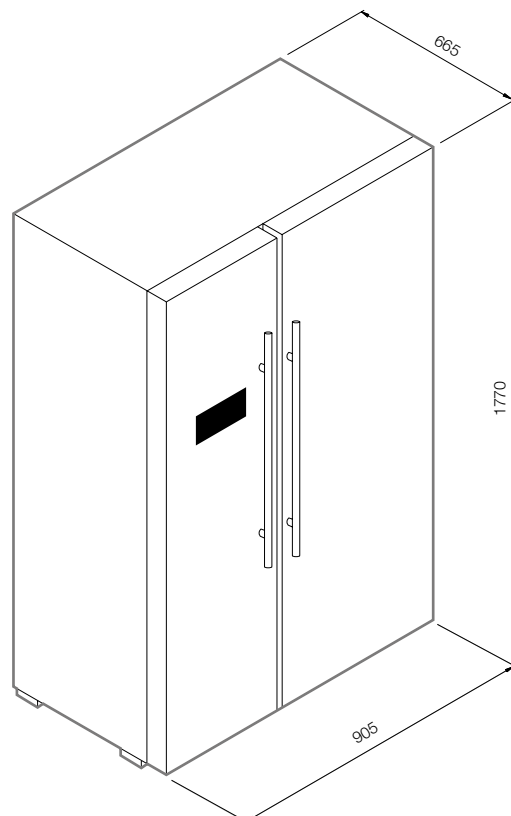


SBS 180.0 E



ОПИСАНИЕ

- Класс энергопотребления: A+
- Общий объем: 517 л
- Объем холодильной камеры: 345 л
- Объем морозильной камеры: 172 л
- Климатический класс: ST
- Стеклопакетные полки
- Внешний дисплей на дверце
- Технология No-Frost
- Режимы ECO, SMART, SuperCooling, SuperFreezing
- Светодиодная подсветка
- Ш x В x Г= 905 x 1770 x 665 мм



SBS 180.0 E

сталь

СТАЦИОНАРНЫЙ ХОЛОДИЛЬНО-МОРОЗИЛЬНЫЙ ШКАФ COMFORT

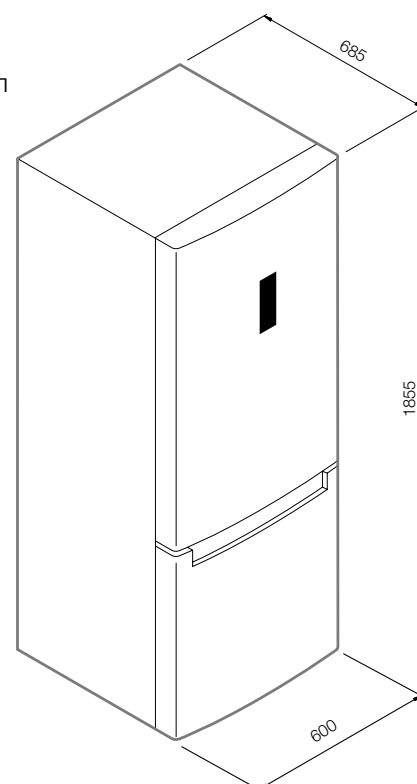


SKG 180.0 W



ОПИСАНИЕ

- Класс энергопотребления: A+
- Общий объем: 317 л
- Объем холодильной камеры (включая зону сохранения свежести): 222 л
- Объем морозильной камеры: 95 л
- Климатический класс: T
- Стеклопакетные полки из закаленного стекла
- Зона сохранения свежести
- Внешний дисплей на дверце
- Индикация открытой дверцы
- Технология No-Frost
- Режимы ECO, SMART, SuperCooling, SuperFreezing
- Светодиодная подсветка
- Ш x В x Г = 600 x 1855 x 685 мм



SKG 180.0 W

белый

ИНТЕГРИРУЕМЫЙ ХОЛОДИЛЬНО-МОРОЗИЛЬНЫЙ ШКАФ COMFORT

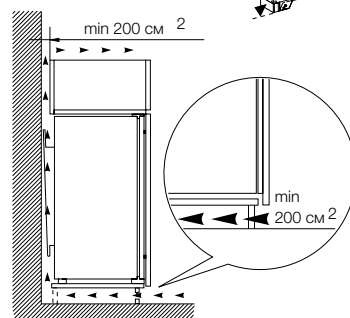
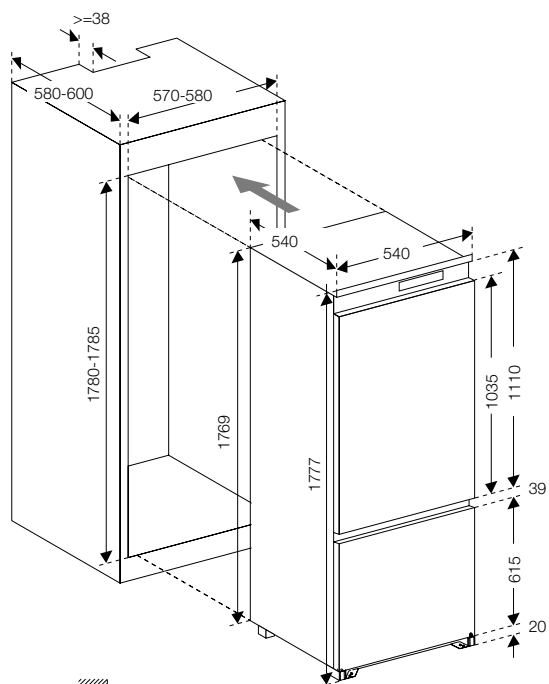


IKG 180.1



ОПИСАНИЕ

- Класс энергопотребления: A+
- Общий объем: 270 л
- Объем холодильной камеры: 198 л
- Объем морозильной камеры: 67 л
- Климатический класс: SN/N
- Стеклопакетные полки из закаленного стекла
- Дисплей внутри прибора
- Светодиодная подсветка
- Ш x В x Г = 540 x 1777 x 540 мм



IKG 180.1

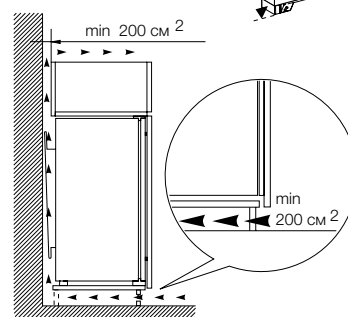
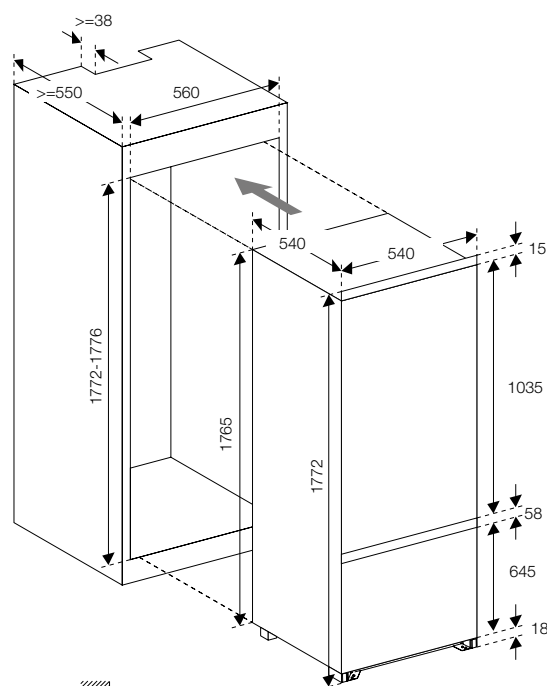
белый

ИНТЕГРИРУЕМЫЙ ХОЛОДИЛЬНО-МОРОЗИЛЬНЫЙ ШКАФ COMFORT


IKG 180.0


ОПИСАНИЕ

- Класс энергопотребления: A+
- Общий объем: 250 л
- Объем холодильной камеры: 185 л
- Объем морозильной камеры: 65 л
- Климатический класс: ST
- Стеклопакетные полки из закаленного стекла
- Дисплей внутри прибора
- Светодиодная подсветка
- Ш x В x Г= 540 x 1772 x 540 мм


IKG 180.0

белый

GRAUDE

ПОСУДОМОЕЧНЫЕ МАШИНЫ



СТАНДАРТНЫЕ



КОМПАКТНЫЕ



ПОСУДОМОЕЧНАЯ МАШИНА COMFORT



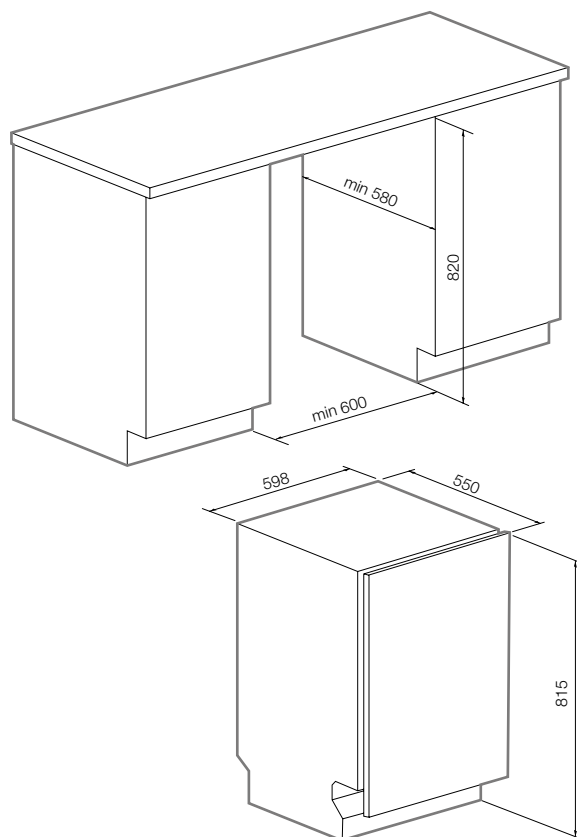
VG 60.1

Ширина 60 см



ОПИСАНИЕ

- Управление Classic Control
- Подсветка Hi-brightness light
- Класс энергопотребления: A++
- Класс эффективности мойки: A
- Класс эффективности сушки: A
- Расход воды за цикл: 11 л
- Вместимость: 14 комплектов посуды
- 7 программ
- Уровень шума: 46 дБ
- Функция «половинная загрузка»
- Отсрочка старта: 24 ч
- Верхний корб, регулируемый по высоте
- Поддон для столовых приборов Ergo Tray
- Программа Power Wash
- Индикация наличия соли/ополаскивателя
- Защита от детей
- Ш x В x Г = 598 x 815 x 550 мм



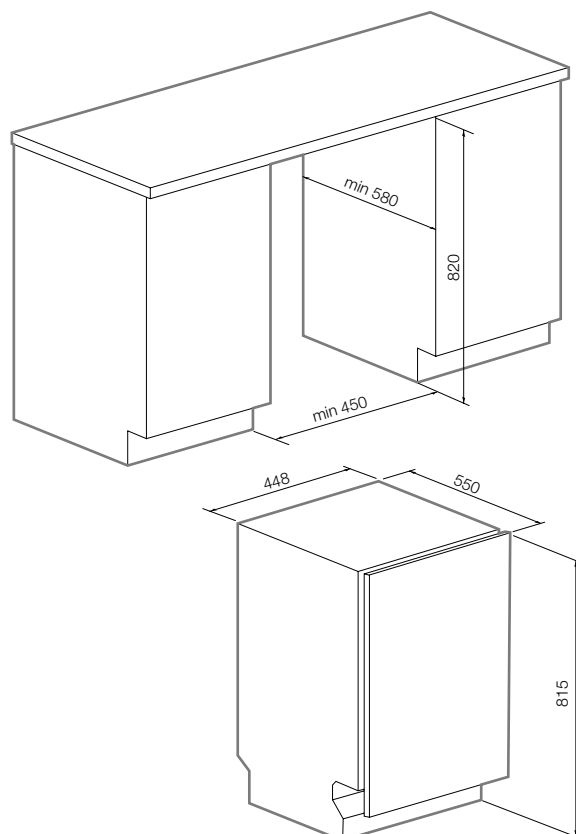
VG 60.1

ПОСУДОМОЕЧНАЯ МАШИНА COMFORT


VG 45.1
Ширина 45 см


ОПИСАНИЕ

- Управление Classic Control
- Подсветка Hi-brightness light
- Класс энергопотребления: A++
- Класс эффективности мойки: A
- Класс эффективности сушки: A
- Расход воды за цикл: 9 л
- Вместимость: 10 комплектов посуды
- 7 программ
- Уровень шума: 46 дБ
- Функция «половинная загрузка»
- Отсрочка старта: 24 ч
- Верхний короб, регулируемый по высоте
- Поддон для столовых приборов Ergo Tray
- Программа Power Wash
- Индикация наличия соли/ополаскивателя
- Защита от детей
- Ш x В x Г = 448 x 815 x 550 мм


VG 45.1

GRAUDE

СТИРАЛЬНЫЕ МАШИНЫ



СТИРАЛЬНЫЕ
МАШИНЫ



СТИРАЛЬНАЯ МАШИНА COMFORT



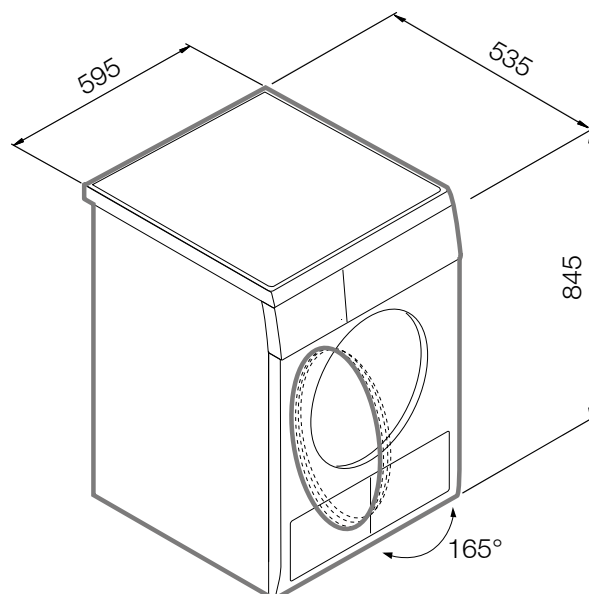
WA 90.0

Загрузка 9 кг, ЖК-дисплей



ОПИСАНИЕ

- Класс энергопотребления: A+
- Класс эффективности стирки: A+
- Класс эффективности отжима: C
- Загрузка для стирки: 9 кг
- Уровень шума: 58 дБ
- 4 температуры стирки: холодная вода, 40°C, 60°C, 90°C
- Цвет корпуса: белый
- Панель дисплея: жидкокристаллическая
- Максимальная скорость отжима: 1400 об./мин.
- Отсрочка старта до 24 часов
- Акустическая индикация окончания программы
- Система защиты от протечек
- Ш x В x Г= 595 x 845 x 535 мм



WA 90.0

белый



ДУХОВЫЕ ШКАФЫ

	BMPD 60.0 SG	BM 60.2 W/E/S	BE 60.3 E/S	BE 60.2 S	BM 60.1 W/S	BM 60.0 E
Класс энергопотребления	A	A	A	A	A	A
Потребление энергии						
При обычном нагреве (верхний/нижний нагрев), кВт/ч	0,92	0,83	0,90	0,83	0,79	0,79
При обдуве горячим воздухом (конвекция), кВт/ч	0,82	0,77	0,81	–	0,78	0,78
Основные характеристики						
Объем рабочей камеры, л	73	73	57	73	55	55
Максимальная температура при обдуве, °C	250	250	250	250	250	250
Максимальная температура при верхнем / нижнем нагреве, °C	250	250	250	250	250	250
Графический сенсорный дисплей	■	■	–	–	■	■
Графический дисплей	■	■	–	–	■	■
Сенсорное управление	■	■	–	–	■	■
Электроника с функцией отключения / таймером / индикацией даты	■ / ■ / ■	■ / ■ / –	■ / ■ / –	■ / ■ / –	■ / ■ / ■	■ / ■ / ■
Программы выпечки и жарения	■	■	■	■	■	■
Программы нагрева	10	10	7	5	12	12
Обдув горячим воздухом	■	■	■	■	■	■
Гриль большой площади	■	■	■	■	■	■
Быстрый разогрев	■	■	■	■	■	■
Программируемые сенсорные электронные часы	■	■	■	–	■	■
Блокировка управления	■	■	■	■	■	■
Функция памяти при отключении	–	–	–	–	■	■
Вентилятор охлаждения корпуса	■	■	■	■	■	■
Полностью стеклянная внутренняя поверхность дверцы	■	■	■	■	■	■
Полностью сенсорное управление	■	■	–	–	■	–
Утапливаемые переключатели	–	–	■	■	–	■
Освещение	■	■	■	■	■	■
Отключаемое при работе освещение	■	■	–	–	■	■
Серийное оснащение						
Противень для выпекания	■	■	■	■	■	■
Решётка для жарки	■	■	■	■	■	■
Поддон для жира	■	■	■	–	–	–
Технические данные						
Потребляемая мощность, кВт	3,23	3,23	2,56	2,64	2,9–3,4	2,9–3,4
Напряжение, В	220–240	220–240	220–240	220–240	220–240	220–240
Частота, Гц	50–60	50–60	50–60	50–60	50–60	50–60
Длина сетевого кабеля, м	1,1	1,1	1,1	1,1	1,5	1,5
Размеры прибора, мм						
Ширина	594	594	594	594	597	597
Высота	594	594	594	594	597	597
Глубина	569	569	566	569	565	565
Размеры ниши для встраивания, мм						
Ширина	595	595	595	595	560	560
Высота	595	595	595	595	587	587
Глубина	593	593	588	593	550	550

	BK 60.3 S/EL	BK 60.2 S/EL	BK 60.1 W/BK 60.1 S/ BK 60.0 W/BK 60.0 S
Потребление энергии			
При обычном нагреве (верхний/нижний нагрев), кВт/ч	0,83	0,83	1,85
При обдуве горячим воздухом (конвекция), кВт/ч	0,77	0,77	2,15
Основные характеристики			
Объем рабочей камеры, л	73	73	58
Максимальная температура при обдуве, °С	250	250	250
Максимальная температура при верхнем / нижнем нагреве, °С	250	250	250
Программируемые часы и функция таймера	■ / ■	- / ■	■ / ■
Программы нагрева	7	5	7
Обдув горячим воздухом	■	■	■
Вентилятор охлаждения корпуса	■	■	■
Полностью стеклянная внутренняя поверхность дверцы	■	■	■
Галогенное освещение	■	■	■
Освещение	■	■	■
Серийное оснащение			
Противень для выпекания/ Поддон для жира	■ / ■	■ / ■	■ / -
Маленькая решетка	-	-	■
Съемная решетка	■	■	■
Технические данные			
Потребляемая мощность, кВт	2,64	2,64	2,15
Напряжение, В	220–240	220–240	220–240
Частота, Гц	50–60	50–60	50–60
Длина сетевого кабеля, м	1,1	1,1	1,4
Размеры прибора, мм			
Ширина	594	594	597
Высота	594	594	595
Глубина	569	569	525
Размеры ниши, мм			
Ширина	595	595	560
Высота	595	595	585
Глубина	593	593	550

КОМПАКТНЫЕ ПРИБОРЫ

Паровые шкафы	DEG 45,0 SG
Основные характеристики	
Объем рабочей камеры, л	38
Внутренние размеры камеры, ширина	426
Внутренние размеры камеры, высота	393
Внутренние размеры камеры, глубина	243
Электронная система парообразования	■
Приготовление на пару: устанавливаемый диапазон температур в °С	60-100
Профессиональная выпечка: устанавливаемый диапазон температур в °С	110-200
Отаивание	■
Текстовый дисплей	■
Сенсорное управление	■
Камера из стали	■
Освещение	■
Количество уровней размещения противней	4
Объем канистры для воды, л	1
Электронные часы с функцией отключения	■
Автоматика отключения/режим ожидания	■
Блокировка управления	■
Серийное оснащение	
Перфорированный противень	■
Поддон для сбора жидкости	■
Решетка	■
Технические данные	
Потребляемая мощность, кВт	1,4
Напряжение, В	220-240
Частота, Гц	50
Длина сетевого кабеля, м	1,1
Размеры прибора, мм	
Ширина	594
Высота	455
Глубина	486
Размеры ниши для встраивания, мм	
Ширина	558-565
Высота	448-452
Глубина	600

Кофемашины	KV 40,0 SG
Оснащение	
Текстовый дисплей	■
Сенсорное управление	■
Освещение	■
Объем канистры для воды, л	1,8
Индикация наличия воды оптическая/акустическая	■
Автоматика отключения/режима ожидания	■
Технические данные	
Потребляемая мощность, кВт	1,3
Напряжение, В	220-240
Частота, Гц	50-60
Длина сетевого кабеля, м	1,1
Размеры прибора, мм	
Ширина	594
Высота	455
Глубина	486
Размеры ниши для встраивания, мм	
Ширина	558-565
Высота	448-452
Глубина	600

Микроволновые печи, духовые шкафы с СВЧ и грилем	MWG 45,0 SG	MWG 45,0 S/W/E	MWGK 45,0 S/EL	MWK 45,0 S/EL
Виды нагрева				
Гриль	■	■	■	–
Обдув горячим воздухом (круговой элемент)	■	■	■	–
Обдув горячим воздухом (*с грилем)	■	■	■	–
Верхний/нижний нагрев	–	–	–	–
Нижний нагрев	–	–	–	–
Интенсивный нагрев	■	■	■	–
Выпечка/Пицца	■ /–	■ /–	■ /–	–
Оснащение				
Мощность микроволнового режима	1,0	1,0	1,0	1,0
Количество ступеней мощности микроволнового режима	5	5	5	5
Графический дисплей	■	■	■	■
Программируемые электронные часы	■	■	■	■
Электронные часы	■	■	■	■
Таймер	■	■	■	■
Температурный зонд	■	■	■	■
Автоматика размораживания по весу продукта	■	■	■	■
Количество автоматических программ приготовления	8	8	3	3
Блокировка управления	■	■	■	■
Ограничение продолжительности работы	■	■	–	–
Сенсорное управление	■	■	■	■
Вращающаяся тарелка/автоматика отключения	■	■	■	■
Диаметр вращающейся тарелки, мм	315	315	315	315
Освещение	■	■	■	■
Объем рабочей камеры, л	38	38	38	38
Внутренние размеры камеры, ширина	426	426	426	426
Внутренние размеры камеры, высота	393	393	393	393
Внутренние размеры камеры, глубина	243	243	243	243
Серийное оснащение				
Форма для приготовления	■	■	■	■
Решетка	■	■	■	■
Технические данные				
Потребляемая мощность, кВт	2,45	2,45	1,65	1,65
Напряжение, В	220-240	220-240	220-240	220-240
Частота, Гц	50	50	50	50
Длина сетевого кабеля, м	1,1	1,1	1,1	1,1
Размеры прибора, мм				
Ширина	594	594	594	594
Высота	455	455	455	455
Глубина	486	486	486	486
Размеры ниши для встраивания, мм				
Ширина	558-565	558-565	558-565	558-565
Высота	448-452	448-452	448-452	448-452
Глубина	600	600	600	600

ВАРОЧНЫЕ ПАНЕЛИ

Модель		ИК 60.1/ ИК60.1 WF/ ИК 60.1 F	EK 60.2/ EK 60.2 WF/ EK 60.2 E	ИК 60.0 KS/KEL
Характеристики варочных зон				
Ближняя левая	Диаметр, см	18	23	21
	Мощность, кВт	2	2,2	1,8-2
Дальняя левая	Диаметр, см	18	16,5	16
	Мощность, кВт	1,5	1,2	1,4
Дальняя правая	Диаметр, см	18	27*16,5	16
	Мощность, кВт	2	2	1,4
Ближняя правая	Диаметр, см	18	16,5	18
	Мощность, кВт	1,5	1,2	1,8
Количество индукционных/ стеклокерамических варочных зон		4	4	4
Основные характеристики				
Блокировка управления		■	■	■
Ограничение продолжительности работы		■	■	■
Распознавание посуды		■	–	■
Таймер		99	99	99
Индикация остаточного тепла		■	■	–
Сенсорное управление		■	■	■
Управление переключателями		■	■	–
Вентиляция под столешницей		≥5 мм	≥5 мм	≥5 мм
Технические данные				
Потребляемая мощность, кВт		7	6,6	6,6
Напряжение, В		220-240	220-240	220-240
Частота, Гц		50/60	50/60	50/60
Длина сетевого кабеля, м		1,2	1,2	1,2
Размеры ниши для встраивания, мм		560*490*67	560*490*57	560*490*67
Высота ниши, мм		≥67	≥57	≥67
Ширина ниши, мм		560	560	560
Глубина ниши, мм		490	490	490
Размеры прибора, мм		590*520*62	590*520*52	590*520*62
Ширина, мм		590	590	590
Глубина, мм		520	520	520
Высота, мм		62	52	60

	GS 60.3 W	GS 90.0 G	GS 60.2 G	GS 60.1 E	GS 60.0 E	GSK 60.0 S
Основные характеристики конфорок						
Конфорка WOK. Мощность, кВт	3,8	3,8	3,8	3,3	3,3	3,8
Ближняя левая. Мощность, кВт	–	1,75	1,75	–	–	–
Ближняя правая. Мощность, кВт	1,0	1,0	1,0	1,0	1,0	1,0
Дальняя левая. Мощность, кВт	3,0	3,0	–	1,75	1,75	3,0
Дальняя правая. Мощность, кВт	1,75	1,75	1,75	3,0	1,75	1,75
Предварительно установленные форсунки для природного газа (G20 20-25 мБар)	■	■	■	■	■	■
Прилагаемые форсунки для сжиженного газа (G30 – 50 мБар)	■	■	■	■	■	■
Основные характеристики						
Управление переключателями	■	■	■	■	■	■
Чугунные решетки	■	■	■	■	■	■
Чугунные крышки горелок	■	■	■	■	■	■
Защита от утечки газа	■	■	■	■	■	■
Управление розжигом одной рукой	■	■	■	■	■	■
Технические данные						
Потребляемая мощность конфорок, кВт (газ)	9,5	11,3	8,3	–	–	9,5
Напряжение, В	220	220-240	220-240	–	–	220
Частота, Гц	50	50/60	50/60	–	–	50
Длина сетевого кабеля, м	1,1	1,2	1,2	–	–	1,1
Элемент питания	–	–	–	R20	R20	1,1
Размеры ниши для встраивания, мм						
Глубина встраивания	59	43,9	43,9	45	45	59
Ширина выреза	560	830	560	550	550	560
Глубина выреза	490	480	480	470	470	490
Размеры прибора, мм						
Ширина	590	890	600	590	590	590
Глубина	510	510	510	510	510	510

ВЫТЯЖКИ

	DH 90.0 GG	DH 90.2 GE/ DH 90.2 G/ DH 90.2 GW/ DH 90.2 GWE	DH 60.2 G/ DH 60.2 GE/ DH 60.2 GW/ DH 60.2 GWE	DH 90.0 E/ DH 90.1 E	DH 60.0 E/ DH 60.1 E	LB 75.1 W	LB 75.0 E	LB 52.0 E	DHF 60.0 W/S/E	DHK 60.0 EL/S
Основные характеристики										
Сенсорное управление	■	■	■	■	■	■	–	–	–	■
Интенсивный режим работы	■	–	–	■	■	–	–	–	–	–
Автоматика остаточного хода	■	■	■	■	■	■	–	■	–	–
Лампы освещения рабочего места/ мощность, Вт	–	–	–	<1	<1	–	–	–	–	–
Светодиодные лампы/ мощность, Вт	2 X 1.5	2*1,5	2*1,5	2*1,5	2*1,5	2*1	–	–	–	2 X 2
Цифровой дисплей	■	■	■	■	■	–	–	–	–	■
Пульт дистанционного управления	–	■	■	■	■	–	–	–	–	–
Количество алюминиевых фильтров	2	2	1	2	2	–	–	–	–	3
Технические данные										
Производительность, м³/час	1200	840	840	900	900	700	900	500	500	760
Потребляемая мощность, Вт	253	205	205	200	200	192	180	180	145	253
Напряжение, В	220	220	220	220	220	220	220	220	220-240	220
Частота, Гц	50	60	60	50	50	50	50	50	50	50
Длина сетевого кабеля питания, ≈ мм	110	150	150	150	150	200	200	200	150	110
Уровень шума, дБ	58	70	70	48	48	68	57	57	64	70
Расположение над электрической варочной панелью	650-750	450	450	500	500	650	650	650	650	650-750
Расположение над газовой варочной панелью	650-750	350	350	600	600	650	650	650	650	650-750
Диаметр отвода, мм	150	150	150	150	150	150	150	150	150	150
Размеры прибора, мм										
Ширина	900	903	595	900	600	750	750	520	595	600
Высота	1290	1718(1013*)	1718	487	487	277	254	254	194	1180
Глубина	408	425	425	500	500	296	296	296	489	417

* Максимальная высота для вытяжки DH 90.2 G.

ХОЛОДИЛЬНО-МОРОЗИЛЬНЫЕ ШКАФЫ

	SBS 180.0 E	SKG 180.0 W	IKG 180.0	IKG 180.1
Основные характеристики				
Класс энергопотребления	A+	A+	A+	A+
Полезный объём, л	517	317	250	270
Объём холодильной камеры, л	345	222 (включая зону сохранения свежести)	185	198
Зона сохранения свежести, л	–	15	–	–
Отделение ChillerSafe (температура на 2-3°C ниже, чем в холодильной камере)	–	0-4 °C	–	–
Объём морозильной камеры, л	–	–	–	67
Объём морозильного отделения, л	172	95	65	–
Количество звезд	****	****	****	****
Производительность замораживания, кг / сутки	10	7	3	3
Длительность хранения при отключении электричества, минут	500	1200	1000	600
Климатический класс	ST	T	ST	SN/N
Автоматическое оттаивание в холодильной камере / Технология No-Frost	No-Frost	No-Frost	Статическое	Автоматическое оттаивание
Внутреннее оснащение холодильной камеры				
Количество стеклянных полок	4	4	5	4
Количество выдвижных ящиков	1	–	–	–
Количество ящиков для фруктов и овощей	1	1	1	2
Зона для фруктов и овощей	–	–	1	–
Зона сохранения свежести	–	1	–	–
Количество полок на дверцах	4	3	3	4
Внутреннее оснащение морозильной камеры				
Количество выдвижных ящиков	2	3	3	3
Количество полок на дверцах	4	–	–	–
Контрольная индикация				
Индикация работы	■	■	■	ЖК-дисплей
Дисплей температуры на дверце	■	■	–	–
Внутренний дисплей	–	–	■	■
Неполадки в сети, индикация открытой дверцы	–	акустический сигнал	–	акустический сигнал
Технические данные				
Потребляемая мощность, Вт	120	110	115	85
Напряжение, В	220	220	220	220
Частота, Гц	50	50	50	60
Длина кабеля, м	1,6	1,6	1,6	1,8
Уровень шума, дБ	43	43	42	39
Размеры прибора, мм				
Ширина	905	600	540	540
Высота	1770	1855	1772	1777
Глубина	655	685	540	540
Размеры ниши, мм				
Ширина	–	–	560	570-580
Высота	–	–	1777	1780-1785
Глубина	–	–	550	580-600

ПОСУДОМОЕЧНЫЕ МАШИНЫ

	VG 60.1	VG 45.1
Основные характеристики		
Эффективность мытья	A	A
Эффективность сушки	A	A
Потребление воды за год, л	3080	2380
Расход воды за цикл	11	8,5
Потребление энергии в год, кВт	266	211
Уровень шума, дБ	46	46
Функции индикаторов	■	■
Залив холодной воды	■	■
Индикация программы	■	■
Вместимость (количество комплектов посуды)	14	10
Тип	Полностью интегрируемая	Полностью интегрируемая
Короба	Серые короба	Серые короба
Количество программ	7	7
Интенсивная	■	■
Есо	■	■
Быстрая	■	■
Стандартная	■	■
Стекло	■	■
Отсрочка запуска, ч	24	24
Половинная загрузка	■	■
Верхний короб, регулируемый по высоте	■	■
Система защиты от протечек	■	■
Регулируемая система смягчения воды	■	■
Размеры прибора, мм		
Ширина	598	448
Высота	815	815
Глубина	550	550
Размеры ниши, мм		
Ширина	600	450
Высота	820	820
Глубина	580	580

СТИРАЛЬНЫЕ МАШИНЫ

	WA 90.0
Класс энергопотребления и основные характеристики	
Класс энергопотребления	A+
Класс эффективности стирки	A+
Класс эффективности отжима	C
Энергопотребление, кВт/ч (Смешанное 60°C)	0,867
Расход воды, л (Смешанное 60°C)	60
Уровень шума, дБ	58
Продолжительность программы, мин. (Смешанное 60°C)	28
Температуры стирки	Холодная/40/60/90
Скорость отжима, об/мин	1400
Загрузка для стирки, кг	9
Индикация хода программы	ЖК-дисплей
Акустическая индикация окончания программы	■
Электронная установка отсрочки старта, ч	24
Индикация времени до окончания программы	■
Система защиты от протечек	■
Технические данные	
Потребляемая мощность, кВт	2,15
Напряжение, В	220
Частота, Гц	50
Длина кабеля, м	1,83
Длина заливного шланга, м	1,0
Длина сливного шланга, м	200
Размеры прибора, мм	
Ширина	595
Высота	845
Глубина	535

GRAUDE

www.graude.de

Benekendorffstr. 206
D-13469 Berlin
Info-Hotline:
+49-30-89758853

www.graude.ru

Информационная линия:
Москва: 495 781 0032
Другие регионы РФ: 8 800 100 3442
(звонок бесплатный)