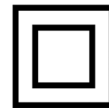


COSO®

D E S I G N

# Original- Bedienungsanleitung B 3000 Touch



Artikel-Nr.3615

---

**Braukmann GmbH**

Raiffeisenstraße 9  
D-59757 Arnsberg

Tel.: +49 (0) 29 32 / 80 55 4 – 99

Fax: +49 (0) 29 32 / 80 55 4 – 77

eMail: [kundenservice@caso-germany.de](mailto:kundenservice@caso-germany.de)

Die aktuelle Version der Bedienungsanleitung können Sie auf unserer Homepage finden:  
[www.caso-germany.de](http://www.caso-germany.de)

Dokument-Nr.: 3615 23-02-2017

Druck- und Satzfehler vorbehalten.

© 2017 Braukmann GmbH

---

<b>1</b>	<b>Bedienungsanleitung .....</b>	<b>10</b>
1.1	Allgemeines .....	10
1.2	Informationen zu dieser Anleitung .....	10
1.3	Warnhinweise .....	10
<b>2</b>	<b>Sicherheit.....</b>	<b>11</b>
2.1	Bestimmungsgemäße Verwendung .....	11
2.2	Allgemeine Sicherheitshinweise .....	12
2.3	Gefahr durch elektrischen Strom .....	16
2.4	Haftungsbeschränkung .....	17
2.5	Urheberschutz.....	17
<b>3</b>	<b>Inbetriebnahme .....</b>	<b>17</b>
3.1	Sicherheitshinweise .....	18
3.2	Lieferumfang und Transportinspektion .....	18
3.3	Auspacken.....	18
3.4	Entsorgung der Verpackung.....	18
3.5	Anforderungen an den Aufstellort.....	18
3.6	Elektrischer Anschluss .....	19
<b>4</b>	<b>Aufbau und Funktion.....</b>	<b>20</b>
4.1	Übersicht und Zusammenbau.....	20
4.2	Typenschild.....	20
<b>5</b>	<b>Bedienung und Betrieb .....</b>	<b>21</b>
5.1	Vor dem Erstgebrauch .....	21
5.2	Gebrauch .....	21
5.2.1	Touch-Bedienfeld und Funktionen .....	21
5.2.2	Automatische Mix-Programme .....	22
5.3	Überhitzungsschutz und Überlastungsschutz.....	24
<b>6</b>	<b>Reinigung und Pflege .....</b>	<b>25</b>
6.1	Sicherheitshinweise .....	25
6.2	Reinigung .....	25
<b>7</b>	<b>Störungsbehebung.....</b>	<b>26</b>
7.1	Sicherheitshinweise .....	26
7.2	Störungen.....	26
<b>8</b>	<b>Entsorgung des Altgerätes .....</b>	<b>27</b>

---

<b>9</b>	<b>Garantie .....</b>	<b>27</b>
<b>10</b>	<b>Technische Daten .....</b>	<b>27</b>
<b>11</b>	<b>Rezepte .....</b>	<b>28</b>
<b>12</b>	<b>Operating Manual.....</b>	<b>32</b>
12.1	General .....	32
12.2	Information on this manual .....	32
12.3	Warning notices .....	32
<b>13</b>	<b>Safety .....</b>	<b>33</b>
13.1	Intended use.....	33
13.2	General Safety information .....	33
13.3	Dangers due to electrical power.....	37
13.4	Limitation of liability .....	38
13.5	Copyright protection .....	38
13.6	Commissioning .....	38
13.7	Safety information .....	38
13.8	Delivery scope and transport inspection.....	38
13.9	Unpacking.....	39
13.10	Disposal of the packaging.....	39
13.11	Setup location requirements: .....	39
13.12	Electrical connection .....	39
<b>14</b>	<b>Design and Function .....</b>	<b>40</b>
14.1	Overview and assembling.....	40
14.2	Rating plate .....	40
<b>15</b>	<b>Operation and Handing .....</b>	<b>41</b>
15.1	Before first use.....	41
15.2	How to use.....	41
15.2.1	Touch-panel and functions.....	41
15.2.2	Automatic mixing programs.....	42
15.3	Overheating and current overload protection:.....	44
<b>16</b>	<b>Cleaning and Maintenance.....</b>	<b>44</b>
16.1	Safety information .....	44
16.2	Cleaning.....	45
<b>17</b>	<b>Troubleshooting.....</b>	<b>45</b>
17.1	Security advices.....	45

---

17.2	Troubleshooting.....	45
17.3	Disposal of the Old Device.....	46
<b>18</b>	<b>Guarantee .....</b>	<b>46</b>
<b>19</b>	<b>Technical Data.....</b>	<b>46</b>
<b>20</b>	<b>Recipes .....</b>	<b>47</b>
<b>21</b>	<b>Mode d'emploi.....</b>	<b>51</b>
21.1	Généralités .....	51
21.2	Informations relatives à ce manuel .....	51
21.3	Avertissements de danger .....	51
<b>22</b>	<b>Sécurité.....</b>	<b>52</b>
22.1	Utilisation conforme .....	52
22.2	Consignes de sécurités générales .....	52
22.3	Dangers du courant électrique .....	56
22.4	Limite de responsabilités .....	57
22.5	Protection intellectuelle .....	58
<b>23</b>	<b>Mise en service .....</b>	<b>58</b>
23.1	Consignes de sécurité.....	58
23.2	Inventaire et contrôle de transport.....	58
23.3	Déballage .....	58
23.4	Elimination des emballages .....	59
23.5	Exigences pour l'emplacement d'utilisation.....	59
23.6	Raccordement électrique .....	59
<b>24</b>	<b>Assemblage et Fonction .....</b>	<b>60</b>
24.1	Aperçu et assemblage :.....	60
24.2	Plaque signalétique .....	61
<b>25</b>	<b>Commande et fonctionnement .....</b>	<b>61</b>
25.1	Avant la première utilisation .....	61
25.2	Mise en service .....	61
25.2.1	Écran de commande tactile et fonctions .....	61
25.2.2	Programmes de mélange automatiques .....	63
25.3	Protection anti-surchauffe et protection anti-surcharge .....	65
<b>26</b>	<b>Nettoyage et entretien .....</b>	<b>66</b>
26.1	Consignes de sécurité.....	66
26.2	Nettoyage .....	66

---

<b>27</b>	<b>Réparation des pannes</b> .....	<b>66</b>
27.1	Consignes de sécurité.....	66
27.2	Résolution des problèmes .....	67
<b>28</b>	<b>Elimination des appareils usés</b> .....	<b>67</b>
<b>29</b>	<b>Garantie</b> .....	<b>67</b>
<b>30</b>	<b>Caractéristiques techniques</b> .....	<b>68</b>
<b>31</b>	<b>Recettes</b> .....	<b>68</b>
<b>32</b>	<b>Istruzione d'uso</b> .....	<b>72</b>
32.1	In generale.....	72
32.2	Informazioni su queste istruzioni d'uso .....	72
32.3	Indicazioni d'avvertenza.....	72
<b>33</b>	<b>Sicurezza</b> .....	<b>73</b>
33.1	Utilizzo conforme alle disposizioni .....	73
33.2	Indicazioni generali di sicurezza .....	74
33.3	Pericolo dovuto a corrente elettrica.....	78
33.4	Limitazione della responsabilità.....	79
33.5	Tutela dei diritti d'autore .....	79
<b>34</b>	<b>Messa in funzione</b> .....	<b>79</b>
34.1	Indicazioni di sicurezza .....	80
34.2	Insieme della fornitura ed ispezione trasporto.....	80
34.3	Disimballaggio .....	80
34.4	Smaltimento dell'involucro .....	80
34.5	Requisiti del luogo di posizionamento .....	80
34.6	Connessione elettrica.....	81
<b>35</b>	<b>Costruzione e funzione</b> .....	<b>81</b>
35.1	Panoramica e assemblaggio.....	82
35.2	Targhetta di omologazione .....	82
<b>36</b>	<b>Costruzione e funzione</b> .....	<b>82</b>
36.1	Prima di usare l'apparecchio la prima volta .....	83
36.2	Uso .....	83
36.2.1	Campo di comando tattile e funzioni .....	83
36.2.2	Programmi di frullatura automatici.....	84
36.3	Protezione da surriscaldamento e protezione da sovraccarico .....	87
<b>37</b>	<b>Pulizia e cura</b> .....	<b>87</b>

---

37.1	Avvertenze di sicurezza .....	87
37.2	Pulizia .....	87
<b>38</b>	<b>Eliminazione malfunzionamenti .....</b>	<b>88</b>
38.1	Avvertenze di sicurezza .....	88
38.2	Cause malfunzionamenti e risoluzione .....	88
<b>39</b>	<b>Smaltimento dell'apparecchio obsoleto .....</b>	<b>89</b>
<b>40</b>	<b>Garanzia .....</b>	<b>89</b>
<b>41</b>	<b>Dati tecnici .....</b>	<b>89</b>
<b>42</b>	<b>Ricettario .....</b>	<b>90</b>
<b>43</b>	<b>Manual del usuario .....</b>	<b>94</b>
43.1	Generalidades .....	94
43.2	Información acerca de este manual .....	94
43.3	Advertencias .....	94
<b>44</b>	<b>Seguridad .....</b>	<b>95</b>
44.1	Uso previsto .....	95
44.2	Instrucciones generales de seguridad.....	95
44.3	Peligro de electrocución .....	99
44.4	Limitación de responsabilidad .....	100
44.5	Derechos de autor (copyright).....	101
<b>45</b>	<b>Puesta en marcha .....</b>	<b>101</b>
45.1	Instrucciones de seguridad .....	101
45.2	Ámbito de suministro e inspección de transporte.....	101
45.3	Desembalaje .....	101
45.4	Eliminación del embalaje .....	101
45.5	Requisitos que debe reunir el lugar de montaje .....	102
45.6	Conexión eléctrica .....	102
<b>46</b>	<b>Estructura y funciones .....</b>	<b>103</b>
46.1	Descripción del aparato y ensamblaje .....	103
46.2	Placa de especificaciones.....	103
<b>47</b>	<b>Operación y funcionamiento .....</b>	<b>104</b>
47.1	Antes del primer uso .....	104
47.2	Uso .....	104
47.2.1	Panel de pantalla táctil y funciones .....	104
47.2.2	Programas de batido automáticos.....	106

---

47.3	Protección de sobrecalentamiento y sobrecarga .....	108
<b>48</b>	<b>Limpieza y conservación .....</b>	<b>108</b>
48.1	Instrucciones de seguridad .....	109
48.2	Limpieza .....	109
<b>49</b>	<b>Resolución de fallas .....</b>	<b>109</b>
49.1	Instrucciones de seguridad .....	109
49.2	Indicaciones de avería.....	110
<b>50</b>	<b>Eliminación del aparato usado .....</b>	<b>110</b>
<b>51</b>	<b>Garantía .....</b>	<b>111</b>
<b>52</b>	<b>Datos técnicos .....</b>	<b>111</b>
<b>53</b>	<b>Recetas .....</b>	<b>111</b>
<b>54</b>	<b>Gebruiksaanwijzing .....</b>	<b>115</b>
54.1	Algemeen.....	115
54.2	Informatie over deze gebruiksaanwijzing .....	115
54.3	Waarschuwingsinstructies.....	115
<b>55</b>	<b>Veiligheid .....</b>	<b>116</b>
55.1	Gebruik volgens de voorschriften .....	116
55.2	Algemene veiligheidsinstructies .....	117
55.3	Gevaar door elektrische stroom .....	121
55.4	Aansprakelijkheid .....	122
55.5	Auteurswet .....	122
<b>56</b>	<b>Ingebruikname .....</b>	<b>122</b>
56.1	Veiligheidsvoorschriften .....	123
56.2	Leveringsomvang en transportinspectie .....	123
56.3	Uitpakken.....	123
56.4	Verwijderen van de verpakking .....	123
56.5	Eisen aan de plek van plaatsing .....	124
56.6	Elektrische aansluiting.....	124
<b>57</b>	<b>Opbouw en functie.....</b>	<b>125</b>
57.1	Overzicht en opbouw.....	125
57.2	Typeplaatje .....	125
<b>58</b>	<b>Bediening en gebruik .....</b>	<b>126</b>
58.1	Voor het eerste gebruik.....	126



---

<b>58.2</b>	<b>Gebruik .....</b>	<b>126</b>
58.2.1	Touch-bedieningspaneel en functies.....	126
58.2.2	Automatische mengprogramma's.....	127
<b>58.3</b>	<b>Oververhittingsbescherming en overbelastingsbescherming.....</b>	<b>129</b>
<b>59</b>	<b>Reiniging en onderhoud.....</b>	<b>130</b>
59.1	Veiligheidsvoorschriften .....	130
59.2	Reiniging .....	130
<b>60</b>	<b>Storingen verhelpen .....</b>	<b>131</b>
60.1	Veiligheidsvoorschriften .....	131
60.2	Storingen .....	131
<b>61</b>	<b>Afvoer van het oude apparaat .....</b>	<b>131</b>
<b>62</b>	<b>Garantie .....</b>	<b>132</b>
<b>63</b>	<b>Technische gegevens.....</b>	<b>132</b>
<b>64</b>	<b>Recepten.....</b>	<b>132</b>

---

# 1 Bedienungsanleitung

## 1.1 Allgemeines

Lesen Sie die hier enthaltenen Informationen, damit Sie mit Ihrem Gerät schnell vertraut werden und seine Funktionen in vollem Umfang nutzen können.

Ihr B 3000 Touch dient Ihnen viele Jahre lang, wenn Sie ihn sachgerecht behandeln und pflegen. Wir wünschen Ihnen viel Freude beim Gebrauch.

## 1.2 Informationen zu dieser Anleitung

Diese Bedienungsanleitung ist Bestandteil des B 3000 Touch (nachfolgend als Gerät bezeichnet) und gibt Ihnen wichtige Hinweise für die Inbetriebnahme, die Sicherheit, den bestimmungsgemäßen Gebrauch und die Pflege des Gerätes. Die Bedienungsanleitung muss ständig am Gerät verfügbar sein. Sie ist von jeder Person zu lesen und anzuwenden, die mit der:

- Inbetriebnahme,
- Bedienung,
- Störungsbehebung und/oder
- Reinigung

des Gerätes beauftragt ist.

Bewahren Sie diese Bedienungsanleitung auf und geben Sie diese mit dem Gerät an Nachbesitzer weiter.

## 1.3 Warnhinweise

In der vorliegenden Bedienungsanleitung werden folgende Warnhinweise verwendet:

### **▲GEFAHR**

**Ein Warnhinweis dieser Gefahrenstufe kennzeichnet eine drohende gefährliche Situation.**

Falls die gefährliche Situation nicht vermieden wird, führt dies zum Tod oder zu schweren Verletzungen.

- ▶ Die Anweisungen in diesem Warnhinweis befolgen, um die Gefahr des Todes oder schwerer Verletzungen von Personen zu vermeiden.

### **▲WARNUNG**

**Ein Warnhinweis dieser Gefahrenstufe kennzeichnet eine mögliche gefährliche Situation.**

Falls die gefährliche Situation nicht vermieden wird, kann dies zu schweren Verletzungen führen.

- ▶ Die Anweisungen in diesem Warnhinweis befolgen, um Verletzungen von Personen zu vermeiden.

### **▲ VORSICHT**

**Ein Warnhinweis dieser Gefahrenstufe kennzeichnet eine mögliche gefährliche Situation.**

Falls die gefährliche Situation nicht vermieden wird, kann dies zu leichten oder gemäßigten Verletzungen führen.

- ▶ Die Anweisungen in diesem Warnhinweis befolgen, um Verletzungen von Personen zu vermeiden.

### **HINWEIS**

Ein Hinweis kennzeichnet zusätzliche Informationen, die den Umgang mit der Maschine erleichtern.

## **2 Sicherheit**

In diesem Kapitel erhalten Sie wichtige Sicherheitshinweise im Umgang mit dem Gerät. Dieses Gerät entspricht den vorgeschriebenen Sicherheitsbestimmungen. Ein unsachgemäßer Gebrauch kann jedoch zu Personen- und Sachschäden führen.

### **2.1 Bestimmungsgemäße Verwendung**

Dieses Gerät ist nur für den Gebrauch im Haushalt in geschlossenen Räumen zum

- Mixen von Smoothies, Drinks, Saucen, Babybrei und Ähnlichem

bestimmt. Eine andere oder darüber hinausgehende Benutzung gilt als nicht bestimmungsgemäß.

### **▲ WARNUNG**

**Gefahr durch nicht bestimmungsgemäße Verwendung!**

Von dem Gerät können bei nicht bestimmungsgemäßer Verwendung und/oder andersartiger Nutzung Gefahren ausgehen.

- ▶ Das Gerät ausschließlich bestimmungsgemäß verwenden.
- ▶ Die in dieser Bedienungsanleitung beschriebenen Vorgehensweisen einhalten.

Ansprüche jeglicher Art wegen Schäden aus nicht bestimmungsgemäßer Verwendung sind ausgeschlossen. Das Risiko trägt allein der Betreiber.

---

## 2.2 Allgemeine Sicherheitshinweise

### HINWEIS

**Beachten Sie für einen sicheren Umgang mit dem Gerät die folgenden allgemeinen Sicherheitshinweise:**

- ▶ Kontrollieren Sie das Gerät vor der Verwendung auf äußere sichtbare Schäden. Nehmen Sie ein beschädigtes Gerät nicht in Betrieb.
- ▶ Bei Beschädigung der Anschlussleitung muss eine neue Anschlussleitung durch den Hersteller, eine autorisierte Fachkraft oder eine ähnlich qualifizierte Person installiert werden.
- ▶ Dieses Gerät kann durch Personen mit eingeschränkten physischen, sensorischen oder geistigen Fähigkeiten oder Mangel an Erfahrung und/oder Wissen benutzt werden, wenn Sie durch eine für ihre Sicherheit zuständige Person beaufsichtigt werden oder von ihr Anweisungen erhalten, wie das Gerät zu benutzen ist und die daraus resultierenden Gefahren verstanden haben.
- ▶ Kinder dürfen mit dem Gerät nicht spielen.
- ▶ Reinigungs- und Wartungsarbeiten dürfen nicht von Kindern ohne Beaufsichtigung durchgeführt werden.
- ▶ Dieses Gerät darf nicht von Kindern benutzt werden. Gerät und Stromkabel sind von Kindern fern zu halten.
- ▶ Das Gerät während des Betriebes nicht unbeaufsichtigt lassen.
- ▶ Reparaturen dürfen nur von qualifiziertem Fachpersonal durchgeführt werden, die vom Hersteller geschult sind. Durch unsachgemäße Reparaturen können erhebliche Gefahren für den Benutzer entstehen.

## HINWEIS

- ▶ Eine Reparatur des Gerätes während der Garantiezeit darf nur von einem vom Hersteller autorisierten Kundendienst vorgenommen werden, sonst besteht bei nachfolgenden Schäden kein Garantieanspruch mehr.
- ▶ Defekte Bauteile dürfen nur gegen Original-Ersatzteile ausgetauscht werden. Nur bei diesen Teilen ist gewährleistet, dass sie die Sicherheitsanforderungen erfüllen werden.
- ▶ Das Gerät nicht in Wasser oder andere Flüssigkeiten tauchen und nicht in die Spülmaschine geben.
- ▶ Ziehen Sie, wenn das Gerät nicht in Gebrauch ist und vor jeder Reinigung und Montage/Demontage von Teilen den Netzstecker. Lassen Sie das Gerät vor jeder Reinigung, Montage/Demontage von Teilen und vor dem Verstauen abkühlen.
- ▶ Das Gerät ist nicht dazu bestimmt mit einer externen Zeitschaltuhr oder einer separaten Fernsteuerung benutzt zu werden.
- ▶ Betreiben Sie das Gerät ausschließlich mit fest verschlossenem Deckel und eingesetztem Messbecher (Mittelteil des Deckels), um Verletzungen durch herausspritzende Zutaten zu vermeiden.
- ▶ Halten Sie beim Start des Mixvorgangs den Deckel auf dem Gerät fest.
- ▶ Stellen Sie beim Verarbeiten heißer Zutaten (z.B. Suppe) und der Herstellung heißer Getränke sicher, dass der Deckel fest verschlossen ist. Füllen Sie erst eine kleine Menge Wasser ein und füllen Sie diese je nach Geschmack nach und nach auf. Befüllen Sie das Gerät maximal bis zu einem Drittel und verwenden Sie zu Beginn nicht die höchste Geschwindigkeitsstufe. Beginnen Sie mit einer geringen

---

Geschwindigkeit und schalten Sie vorsichtig höher oder nutzen Sie die „Pulse“-Funktion, um das Herausspritzen heißer Zutaten zu verhindern.

#### **HINWEIS**

- ▶ Füllen Sie immer zuerst Flüssigkeiten und weiche Zutaten ein, ergänzen Sie erst dann härtere Zutaten oder Eiswürfel.
- ▶ Wenn Sie die Zutaten fertig verarbeitet haben, drücken Sie die Stopp-Taste und nehmen Sie den Deckel erst ab, wenn der Motor komplett zum Stillstand gekommen ist, ansonsten könnte das Gerät beschädigt werden.
- ▶ Drücken Sie unverzüglich die Stopp-Taste, wenn Sie Brandgeruch bemerken. Dies kann passieren, wenn die Dämm-Matte nicht korrekt platziert wurde oder wenn sich das Gerät überhitzt hat (z.B. durch Überladen).
- ▶ Wenn Sie Frucht-Sauce, Sesam-Paste oder andere dickflüssige Speisen herstellen, müssen Sie mindestens 150 ml einfüllen und dürfen maximal 300 ml einfüllen. Verarbeiten Sie derartige Speisen maximal für 2 Minuten um Überhitzung und Verbrennen zu vermeiden. Wenn Sie zu viel eingefüllt haben oder der Überhitzungsschutz ausgelöst wurde, müssen Sie abwarten, bis sich der Motor abgekühlt hat, bevor Sie das Gerät erneut benutzen können. Verringern Sie in diesem Fall auch die eingefüllte Menge.
- ▶ Wenn die Speise dickflüssig ist, beginnen Sie mit einer geringen Geschwindigkeit und schalten Sie vorsichtig höher. Wenn das Gerät dennoch die Zutaten nicht mixen kann, nehmen Sie das Mixgefäß von der Basis und verrühren Sie die Zutaten mit dem Stopfer bis die Masse sich auflockert und starten Sie dann den Mixvorgang neu.
- ▶ Heben Sie das Mixgefäß erst hoch, wenn der Motor komplett zum Stillstand gekommen ist.

## ⚠️ WARNUNG

- ▶ Vermeiden Sie es, sich bewegende Teile (Klingen) zu berühren.
- ▶ Der Einsatz von Teilen und Zusätzen, die nicht vom Hersteller empfohlen wurden, können zu Verletzungen, Bränden oder elektrischen Schlägen führen.
- ▶ Stecken Sie Ihre Hände oder andere Utensilien während des Mixens nicht in das Gefäß, um die Gefahr von schlimmen Verletzungen von Personen oder Beschädigungen des Gerätes zu vermeiden. Der Stopfer kann verwendet werden, allerdings nur, wenn das Gerät nicht in Betrieb ist.
- ▶ Die Klingen sind sehr scharf. Gehen Sie vorsichtig damit um. Gehen Sie vorsichtig mit dem Gerät um, wenn Sie dieses leeren oder reinigen.
- ▶ Verwenden Sie kein Zubehör, das nicht vom Hersteller empfohlen wurde, um Gefahren zu vermeiden.
- ▶ Wenn etwas die Klingen blockiert, entfernen Sie zunächst den Stecker aus der Steckdose, bevor Sie die Lebensmittel entfernen, die die Klingen blockieren!
- ▶ Das Gerät ist nur zum Verarbeiten von Lebensmitteln bestimmt.
- ▶ Das Gerät ist nicht für den Dauerbetrieb geeignet. Lassen Sie das Gerät nach 8 Minuten Betrieb 20 Minuten abkühlen.
- ▶ Betreiben Sie das Gerät nicht mit leerem Mixgefäß!
- ▶ Füllen Sie keine Zutaten mit großen Temperaturunterschieden ein, da das Gerät sonst beschädigt werden könnte.
- ▶ Die Klingen dürfen aus dem Mixgefäß nicht entfernt werden.

## **⚠️ WARNUNG**

### **▶ Zu Ihrer eigenen Sicherheit:**

Betreiben Sie das Gerät niemals ohne den im Lieferumfang enthaltenen Original-Deckel. Zudem greifen Sie niemals während des Betriebes in den Krug/Mixgefäß.

## **2.3 Gefahr durch elektrischen Strom**

### **⚠️ GEFAHR**

**Lebensgefahr durch elektrischen Strom!**

Beim Kontakt mit unter Spannung stehenden Leitungen oder Bauteilen besteht Lebensgefahr! Beachten Sie die folgenden Sicherheitshinweise, um eine Gefährdung durch elektrischen Strom zu vermeiden:

- ▶ Bei Beschädigung der Anschlussleitung muss eine neue Anschlussleitung durch den Hersteller, eine autorisierte Fachkraft oder eine ähnlich qualifizierte Person installiert werden.
- ▶ Betreiben Sie dieses Gerät nicht, wenn sein Stromkabel oder -stecker beschädigt ist, wenn es nicht ordnungsgemäß arbeitet oder wenn es beschädigt oder fallengelassen wurde. Wenn das Stromkabel beschädigt ist, muss es vom Hersteller oder seiner Serviceagentur oder einer ähnlich qualifizierten Person ersetzt werden, um Gefahren zu vermeiden.
- ▶ Öffnen Sie auf keinen Fall das Gehäuse des Gerätes. Werden spannungsführende Anschlüsse berührt und der elektrische und mechanische Aufbau verändert, besteht Stromschlaggefahr. Darüber hinaus können Funktionsstörungen am Gerät auftreten.



---

**⚠ GEFAHR**

- ▶ Netzstecker und Basis dürfen nicht in Wasser (oder andere Flüssigkeiten) getaucht werden oder damit in Kontakt kommen, um einen Kurzschluss oder elektrischen Schock zu vermeiden. Kontaktieren Sie bitte den Kundenservice, wenn Wasser in die Basis eingedrungen ist.
- ▶ Zur Vermeidung eines elektrischen Schocks: Benutzen Sie kein feuchtes Tuch, um den Netzstecker zu reinigen. Berühren Sie den Netzstecker nicht mit nassen Händen.

## 2.4 Haftungsbeschränkung

Alle in dieser Anleitung enthaltenen technischen Informationen, Daten und Hinweise für die Installation, Betrieb und Pflege entsprechen dem letzten Stand bei Drucklegung und erfolgen unter Berücksichtigung unserer bisherigen Erfahrungen und Erkenntnisse nach bestem Wissen. Aus den Angaben, Abbildungen und Beschreibungen in dieser Anleitung können keine Ansprüche hergeleitet werden.

Der Hersteller übernimmt keine Haftung für Schäden aufgrund:

- Nichtbeachtung der Anleitung
- Nicht bestimmungsgemäßer Verwendung
- Unsachgemäßer Reparaturen
- Verwendung nicht zugelassener Ersatzteile
- Technischer Veränderungen, Modifikationen des Gerätes

Modifikationen des Gerätes werden nicht empfohlen und sind nicht durch die Garantie gedeckt. Übersetzungen werden nach bestem Wissen durchgeführt. Wir übernehmen keine Haftung für Übersetzungsfehler, auch dann nicht, wenn die Übersetzung von uns oder in unserem Auftrag erfolgte. Verbindlich bleibt allein der ursprüngliche deutsche Text.

## 2.5 Urheberschutz

Diese Dokumentation ist urheberrechtlich geschützt.

Alle Rechte, auch die der fotomechanischen Wiedergabe, der Vervielfältigung und der Verbreitung mittels besonderer Verfahren (zum Beispiel Datenverarbeitung, Datenträger und Datennetze), auch teilweise, behält sich die Braukmann GmbH vor.

Inhaltliche und technische Änderungen vorbehalten.

## 3 Inbetriebnahme

In diesem Kapitel erhalten Sie wichtige Hinweise zur Inbetriebnahme des Gerätes. Beachten Sie die Hinweise, um Gefahren und Beschädigungen zu vermeiden.

---

### 3.1 Sicherheitshinweise

#### **⚠️ WARNUNG**

**Bei der Inbetriebnahme des Gerätes können Personen- und Sachschäden auftreten!**

Beachten Sie die folgenden Sicherheitshinweise, um die Gefahren zu vermeiden:

- ▶ Verpackungsmaterialien dürfen nicht zum Spielen verwendet werden. Es besteht Erstickungsgefahr.

### 3.2 Lieferumfang und Transportinspektion

Der B 3000 Touch wird standardmäßig mit folgenden Komponenten geliefert:

- Messbecher (Mittelteil des Deckels)
- Deckel
- Stopfer
- Dämm-Matte
- Mixgefäß mit Klingen
- Basis mit Motor
- Bedienungsanleitung

#### **HINWEIS**

- ▶ Prüfen Sie die Lieferung auf Vollständigkeit und auf sichtbare Schäden.
- ▶ Melden Sie eine unvollständige Lieferung oder Schäden infolge mangelhafter Verpackung oder durch Transport sofort dem Spediteur, der Versicherung und dem Lieferanten.

### 3.3 Auspacken

Zum Auspacken des Gerätes entnehmen Sie das Gerät aus dem Karton und entfernen Sie das Verpackungsmaterial.



### 3.4 Entsorgung der Verpackung

Die Verpackung schützt das Gerät vor Transportschäden. Die Verpackungsmaterialien sind nach umweltverträglichen und entsorgungstechnischen Gesichtspunkten ausgewählt und deshalb recycelbar. Die Rückführung der Verpackung in den Materialkreislauf spart Rohstoffe und verringert das Abfallaufkommen.

Entsorgen Sie nicht mehr benötigte Verpackungsmaterialien an den Sammelstellen für das Verwertungssystem »Grüner Punkt«.

#### **HINWEIS**

- ▶ Heben Sie wenn möglich die Originalverpackung während der Garantiezeit des Gerätes auf, um das Gerät im Garantiefall wieder ordnungsgemäß verpacken zu können.

### 3.5 Anforderungen an den Aufstellort

Für einen sicheren und fehlerfreien Betrieb des Gerätes muss der Aufstellort folgende Voraussetzungen erfüllen:

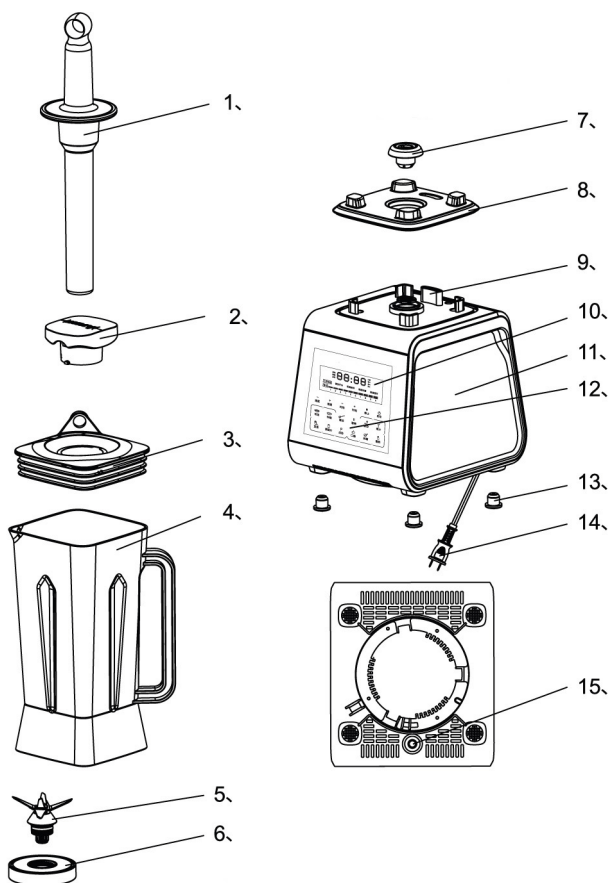
- Das Gerät muss auf einer ebenen und stabilen Oberfläche aufgestellt werden.
- Verwenden Sie das Gerät nicht im Freien.

- 
- Wählen Sie den Aufstellort so, dass Kinder nicht an das Gerät gelangen können.
  - Das Gerät ist nicht für den Einbau in einer Wand oder einem Einbauschränk vorgesehen.
  - Stellen Sie das Gerät nicht in einer heißen, nassen oder sehr feuchten Umgebung oder in der Nähe von brennbarem Material auf.
  - Der Einbau und die Montage dieses Gerätes an nichtstationären Aufstellungsorten dürfen nur von Fachbetrieben/Fachleuten durchgeführt werden, wenn sie die Voraussetzungen für den sicherheitsgerechten Gebrauch dieses Gerätes sicherstellen.

### **3.6 Elektrischer Anschluss**

Für einen sicheren und fehlerfreien Betrieb des Gerätes sind beim elektrischen Anschluss folgende Hinweise zu beachten:

- Vergleichen Sie vor dem Anschließen des Gerätes die Anschlussdaten (Spannung und Frequenz) auf dem Typenschild mit denen Ihres Elektronetzes.  
Diese Daten müssen übereinstimmen, damit keine Schäden am Gerät auftreten.  
Im Zweifelsfall fragen Sie Ihre Elektro-Fachkraft.
- Die Steckdose muss über einen 16A-Sicherungsschutzschalter abgesichert sein.
- Der Anschluss des Gerätes an das Elektronetz darf maximal über ein 3 Meter langes, abgewickelteres Verlängerungskabel mit einem Querschnitt von 1,5 mm<sup>2</sup> erfolgen. Die Verwendung von Mehrfachsteckern oder Steckdosenleisten ist wegen der damit verbundenen Brandgefahr verboten.
- Vergewissern Sie sich, dass das Stromkabel unbeschädigt ist und nicht unter dem Gerät oder über heiße oder scharfkantige Flächen verlegt wird.
- Die elektrische Sicherheit des Gerätes ist nur dann gewährleistet, wenn es an ein vorschriftsmäßig installiertes Schutzleitersystem angeschlossen wird. Der Betrieb an einer Steckdose ohne Schutzleiter ist verboten. Lassen Sie im Zweifelsfall die Hausinstallation durch eine Elektro-Fachkraft überprüfen.  
Der Hersteller kann nicht verantwortlich gemacht werden für Schäden, die durch einen fehlenden oder unterbrochenen Schutzleiter verursacht werden.






## Aufbau und Funktion

In diesem Kapitel erhalten Sie wichtige Hinweise zum Aufbau und zur Funktion des Gerätes.

### 4.1 Übersicht und Zusammenbau

- 1 Stopfer
- 2 Messbecher(Mittelteil des Deckels)
- 3 Deckel
- 4 Mixgefäß
- 5 Klingen
- 6 Dichtring
- 7 Antriebswelle
- 8 Dämm-Matte
- 9 Sicherungsschalter
- 10 Display
- 11 Basis mit Motor
- 12 Bedienfeld
- 13 Füße
- 14 Netzkabel mit Stecker
- 15 Reset-Taste

#### Zusammenbau:

Setzen Sie den Messbecher (Mittelteil des Deckels) so in den Deckel ein, dass das Dreieck auf das geöffnete Schloss-Symbol  zeigt und drehen Sie den Messbecher (Mittelteil des Deckels) im Uhrzeigersinn fest, bis das Dreieck auf das geschlossene Schloss-Symbol  zeigt.  
Platzieren Sie den Deckel mit Messbecher (Mittelteil des Deckels) auf dem Mixgefäß. Prüfen Sie dass die Dämm-Matte richtig auf der Basis platziert ist.  
Zum Entfernen den Deckel am Griff anheben und den Messbecher (Mittelteil des Deckels) gegen den Uhrzeigersinn drehen, bis das Dreieck wieder auf das geöffnete Schloss-Symbol  zeigt.

#### HINWEIS

#### Verwendung des Stopfers

- ▶ Nehmen Sie den Messbecher (Mittelteil des Deckels) aus dem Deckel und setzen Sie stattdessen den Stopfer ein. Mit dem Stopfer können Sie Zutaten ins Mixgefäß schieben.
- ▶ Den Stopfer nur verwenden, wenn der Netzstecker nicht eingesteckt ist.

### 4.2 Typenschild

Das Typenschild mit den Anschluss- und Leistungsdaten befindet sich an der Unterseite des Gerätes.

## 5 Bedienung und Betrieb

In diesem Kapitel erhalten Sie wichtige Hinweise zur Bedienung des Gerätes. Beachten Sie die Hinweise, um Gefahren und Beschädigungen zu vermeiden.

### ⚠ WARNUNG

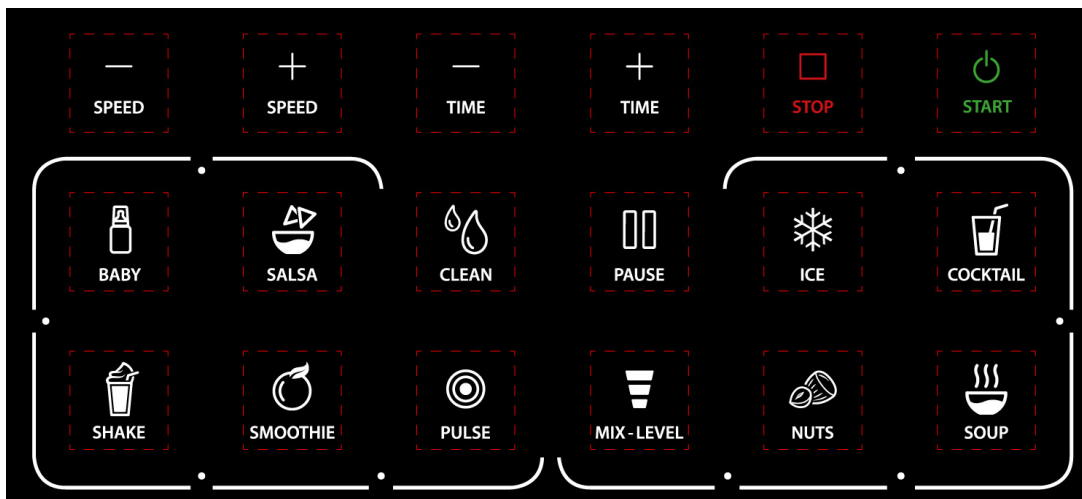
- Das Gerät während des Betriebes nicht unbeaufsichtigt lassen, um bei Gefahr schnell eingreifen zu können.

### 5.1 Vor dem Erstgebrauch

Reinigen Sie das Gerät, siehe „Reinigung“.

### 5.2 Gebrauch

#### 5.2.1 Touch-Bedienfeld und Funktionen



### HINWEIS

- Es ertönt ein Signalton, wenn das Gerät die Eingabe akzeptiert hat.

**SPEED** - / + Einstellung der Geschwindigkeit **TIME** - /+ - Einstellung der Zeit

**STOP** – Zum Stoppen des jeweiligen Programms.

**START** – Startet das ausgewählte Programm.

**CLEAN** – Zur Auswahl des Reinigungsprogramms. Dieses läuft auf höchster Geschwindigkeitsstufe.

**START:** Startet den gewählten Mixvorgang, die Taste blinkt. Wenn die eingestellte Zeit abgelaufen ist, leuchtet die Taste konstant. Das Gerät wechselt in die Voreinstellung 30 Sekunden bei Geschwindigkeit 3, dies wird im Display angezeigt, alle Tasten sind beleuchtet.

**STOP:** Stoppt das jeweilige Programm. Das Display kehrt in den Ausgangs-Zustand zurück und alle Tasten sind beleuchtet.

---

**PAUSE:** Unterbricht das jeweilige Programm, die Taste PAUSE blinkt, nach erneutem Drücken der Taste PAUSE wird das jeweilige Programm fortgesetzt.

**PULSE:** Solange Sie die Taste PULSE gedrückt halten, arbeitet das Gerät mit der höchsten Geschwindigkeitsstufe.

Die Taste blinkt, alle anderen Tasten sind beleuchtet. Die Pulse –Funktion wird im Display angezeigt.

Die Pulse-Funktion kann nicht für die automatischen Mix-Programme genutzt werden.

**+ SPEED** erhöht im manuellen Betrieb die Geschwindigkeitsstufe 1-2-3- ...-9-H.

**- SPEED** verringert im manuellen Betrieb die Geschwindigkeitsstufe H-9-...-3-2-1.

**+ TIME / - TIME:** Zeiteinstellung von 0:00 bis 8:00 bzw. 8:00 bis 0:00 in folgenden Schritten:

1-60 Sekunden in 5 Sekunden-Schritten

1-2 Minuten in 10 Sekunden-Schritten

2-8 Minuten in 20 Sekunden-Schritten

Wenn Sie die Taste für 3 Sekunden drücken, lässt sich die Zeit schneller einstellen. Es lassen sich maximal 8 Minuten einstellen. Die jeweilige TIME-Taste blinkt.

**CLEAN:** Zur Auswahl des Reinigungsprogramms, das Gerät arbeitet auf der höchsten Geschwindigkeitsstufe.

**Mix-Level:** Zur Auswahl des Mix-Levels von 1 bis 3. Je höher das gewählte Level desto länger arbeitet das automatische Programm und um so „feiner“ ist das Mix-Ergebnis.

Wenn bereits ein Programm ausgewählt ist, kann über Mix-Level keine Veränderung mehr vorgenommen werden.

### **Manueller Betrieb**

Stellen Sie mit TIME die gewünschte Dauer ein und mit SPEED die gewünschte Geschwindigkeitsstufe und drücken Sie dann START, um den Mix-Vorgang zu starten.

Über die Puls-Funktion können Sie jederzeit auf die höchste Geschwindigkeitsstufe umschalten.

Alle Geschwindigkeitsstufen beginnen auf der niedrigsten Stufe und werden dann immer schneller, dies gilt auch für die Puls-Funktion.

### **5.2.2 Automatische Mix-Programme**

Wählen Sie eines der automatischen Mix-Programme aus (siehe Tabelle), wählen Sie anschließend mit der Taste Mix-Level das gewünschte Level aus und starten Sie dann mit START.

Programm/ Name	Funktion		
	Level 1	Level 2	Level 3
<b>Baby Nahrung</b>	- Geschwindigkeitsstufe 7 für 10 Sek. - Pause für 2 Sek. - Geschwindigkeitsstufe H für 20 Sek.	- Geschwindigkeitsstufe 7 für 10 Sek. - Pause für 2 Sek. - Geschwindigkeitsstufe H für 30 Sek.	- Geschwindigkeitsstufe 7 für 10 Sek. - Pause für 2 Sek. - Geschwindigkeitsstufe H für 40 Sek.
<b>Salsa</b>	- Geschwindigkeitsstufe 5 für 10 Sek. - Pause für 2 Sek. - Geschwindigkeitsstufe H für 10 Sek. - Pause für 2 Sek. - Geschwindigkeitsstufe H für 10 Sek.	- Geschwindigkeitsstufe 5 für 10 Sek. - Pause für 2 Sek. - Geschwindigkeitsstufe H für 10 Sek. - Pause für 2 Sek. - Geschwindigkeitsstufe H für 10 Sek. - Pause für 2 Sek. - Geschwindigkeitsstufe H für 10 Sek.	- Geschwindigkeitsstufe 5 für 10 Sek. - Pause für 2 Sek. - Geschwindigkeitsstufe H für 10 Sek. - Pause für 2 Sek. - Geschwindigkeitsstufe H für 10 Sek. - Pause für 2 Sek. - Geschwindigkeitsstufe H für 10 Sek. - Pause für 2 Sek. - Geschwindigkeitsstufe H für 10 Sek.
<b>Shake</b>	- Geschwindigkeitsstufe 6 für 10 Sek. - Pause für 2 Sek. - Geschwindigkeitsstufe 8 für 10 Sek. - Pause für 2 Sek. - Geschwindigkeitsstufe H für 10 Sek.	- Geschwindigkeitsstufe 6 für 10 Sek. - Pause für 2 Sek. - Geschwindigkeitsstufe 8 für 10 Sek. - Pause für 2 Sek. - Geschwindigkeitsstufe H für 10 Sek. - Pause für 2 Sek. - Geschwindigkeitsstufe H für 10 Sek.	- Geschwindigkeitsstufe 6 für 10 Sek. - Pause für 2 Sek. - Geschwindigkeitsstufe 8 für 10 Sek. - Pause für 2 Sek. - Geschwindigkeitsstufe H für 10 Sek. - Pause für 2 Sek. - Geschwindigkeitsstufe H für 10 Sek. - Pause für 2 Sek. - Geschwindigkeitsstufe H für 10 Sek.
<b>Smoothie</b>	- Geschwindigkeitsstufe 7 für 10 Sek. - Pause für 2 Sek. - Geschwindigkeitsstufe 9 für 10 Sek. - Pause für 2 Sek. - Geschwindigkeitsstufe H für 10 Sek.	- Geschwindigkeitsstufe 7 für 10 Sek. - Pause für 2 Sek. - Geschwindigkeitsstufe 9 für 10 Sek. - Pause für 2 Sek. - Geschwindigkeitsstufe H für 20 Sek.	- Geschwindigkeitsstufe 7 für 10 Sek. - Pause für 2 Sek. - Geschwindigkeitsstufe 9 für 10 Sek. - Pause für 2 Sek. - Geschwindigkeitsstufe H für 30 Sek.
<b>Cocktail</b>	- Geschwindigkeitsstufe H für 20 Sek. - Pause für 2 Sek. - Geschwindigkeitsstufe H für 20 Sek.	- Geschwindigkeitsstufe H für 25 Sek. - Pause für 2 Sek. - Geschwindigkeitsstufe H für 25 Sek.	- Geschwindigkeitsstufe H für 30 Sek. - Pause für 2 Sek. - Geschwindigkeitsstufe H für 30 Sek.

<b>Nüsse</b>	- Geschwindigkeitsstufe H für 5 Sek. - Pause für 2 Sek. - Geschwindigkeitsstufe 5 für 5 Sek. - Pause für 2 Sek. - Geschwindigkeitsstufe 5 für 5 Sek.	- Geschwindigkeitsstufe H für 10 Sek. - Pause für 2 Sek. - Geschwindigkeitsstufe 5 für 10 Sek. - Pause für 2 Sek. - Geschwindigkeitsstufe 5 für 10 Sek.	- Geschwindigkeitsstufe H für 15 Sek. - Pause für 2 Sek. - Geschwindigkeitsstufe 5 für 15 Sek. - Pause für 2 Sek. - Geschwindigkeitsstufe 5 für 15 Sek.
<b>Suppe</b>	- Geschwindigkeitsstufe 5 für 15 Sek. - Pause für 2 Sek. - Geschwindigkeitsstufe H für 15 Sek. - Pause für 2 Sek. - Geschwindigkeitsstufe 8 für 180 Sek.	- Geschwindigkeitsstufe 5 für 15 Sek. - Pause für 2 Sek. - Geschwindigkeitsstufe H für 15 Sek. - Pause für 2 Sek. - Geschwindigkeitsstufe 8 für 360 Sek.	- Geschwindigkeitsstufe 5 für 15 Sek. - Pause für 2 Sek. - Geschwindigkeitsstufe H für 15 Sek. - Pause für 2 Sek. - Geschwindigkeitsstufe 8 für 480 Sek.
<b>Eis</b>	- Geschwindigkeitsstufe H für 13 Sek. - Pause für 2 Sek. - Geschwindigkeitsstufe H für 10 Sek.	- Geschwindigkeitsstufe H für 13 Sek. - Pause für 2 Sek. - Geschwindigkeitsstufe H für 8 Sek. - Pause für 2 Sek. - Geschwindigkeitsstufe H für 10 Sek.	- Geschwindigkeitsstufe H für 13 Sek. - Pause für 2 Sek. - Geschwindigkeitsstufe H für 8 Sek. - Pause für 2 Sek. - Geschwindigkeitsstufe H für 8 Sek. - Pause für 2 Sek. - Geschwindigkeitsstufe H für 10 Sek.

**Hinweis:** Die Speisen werden mit dem Programm Suppe, je nach Mixstufe auf ca. 60° - 80° C durch die Reibung erwärmt.

### HINWEIS

- ▶ Das Gerät darf nicht leerlaufen und nicht überfüllt werden. Der Motor wird dadurch beschädigt und überhitzt sich.
- ▶ Das Gerät während des Betriebes nicht unbeaufsichtigt lassen.
- ▶ Entfernen Sie zunächst immer den Stecker, wenn Sie das Mixgefäß entleeren.

### ⚠ WARNUNG

#### Zu Ihrer eigenen Sicherheit:

Betreiben Sie das Gerät niemals ohne den im Lieferumfang enthaltenen Original-Deckel. Zudem greifen Sie niemals während des Betriebes in den Krug/Mixgefäß.

## 5.3 Überhitzungsschutz und Überlastungsschutz

Wenn der Motor über längere Zeit in Betrieb war oder das Gerät überladen wurde, kann sich der Motor überhitzen und der Überhitzungsschutz reagiert. Das Gerät schaltet sich automatisch aus.



---

Wenn etwas die Klingen blockiert, die Zutaten zu dickflüssig sind, sich zu wenig Flüssigkeit im Mixgefäß befindet oder das Gerät überladen wurde, kann dies zu einer Überlastung des Gerätes führen. Der Überlastungsschutz reagiert. Das Gerät schaltet sich automatisch aus.

Wenn sich das Gerät automatisch ausgeschaltet hat:

Ziehen Sie den Stecker aus der Steckdose und drücken Sie dann die Reset-Taste auf dem Boden der Basis. Stecken Sie dann den Stecker wieder ein. Sollte das Gerät nun normal arbeiten, können Sie fortfahren. Ansonsten ziehen Sie den Stecker erneut und warten Sie mindestens 45 Minuten, bis der Motor vollständig abgekühlt ist. Danach können Sie das Gerät wieder verwenden.

Falls Sie ein Problem mit dem Gerät haben, wenden Sie sich an den Kundenservice. Versuchen Sie nicht, das Gerät selbst zu reparieren!

## 6 Reinigung und Pflege

In diesem Kapitel erhalten Sie wichtige Hinweise zur Reinigung und Pflege des Gerätes. Beachten Sie die Hinweise, um Beschädigungen durch falsche Reinigung des Gerätes zu vermeiden und den störungsfreien Betrieb sicherzustellen.

### 6.1 Sicherheitshinweise

#### **▲ VORSICHT**

Beachten Sie die folgenden Sicherheitshinweise, bevor Sie mit der Reinigung des Gerätes beginnen:

- ▶ Ziehen Sie den Netzstecker des Gerätes vor der Reinigung, und wenn es nicht in Gebrauch ist, aus der Steckdose.
- ▶ Gerät, Kabel und Stecker nicht in Wasser und andere Flüssigkeiten tauchen und nicht in die Spülmaschine geben.
- ▶ Die Klingen sind sehr scharf. Gehen Sie vorsichtig damit um.
- ▶ Achten Sie darauf, dass die Unterseite des Mixgefäßes nicht mit Feuchtigkeit in Berührung kommt.

### 6.2 Reinigung

Reinigungs-Programm „CLEAN“

Füllen Sie maximal bis zu einem Drittel Wasser in das Mixgefäß und geben Sie 2-3 Tropfen Spülmittel hinzu. Wählen Sie das Reinigungsprogramm über die Taste „CLEAN“ und starten Sie das Programm mit START.

Die Anzeige im Display leuchtet auf und das Gerät arbeitet auf der höchsten Geschwindigkeitsstufe. Wenn das Ende des Programms erreicht ist, ertönt ein Signalton.

Drücken Sie die Stopp-Taste und entfernen Sie den Netzstecker aus der Steckdose.

Wischen Sie das Innere des Mixgefäßes mit einem weichen Tuch trocken.

Reinigen Sie die Oberfläche des Mixgefäßes und die Basis mit einem weichen Tuch

Deckel, Messbecher (Mittelteil des Deckels) und Stopfer können unter fließendem Wasser gereinigt werden. Trocknen Sie danach alle Bauteile mit einem weichen Tuch ab.

## 7 Störungsbehebung

In diesem Kapitel erhalten Sie wichtige Hinweise zur Störungslokalisierung und Störungsbehebung. Beachten Sie die Hinweise, um Gefahren und Beschädigungen zu vermeiden.

### 7.1 Sicherheitshinweise

#### ▲VORSICHT

- ▶ Reparaturen an Elektrogeräten dürfen nur von Fachleuten durchgeführt werden, die vom Hersteller geschult sind.
- ▶ Durch unsachgemäße Reparaturen können erhebliche Gefahren für den Benutzer und Schäden am Gerät entstehen.

### 7.2 Störungen

Problem	Lösung
Das Gerät startet nicht.	Vergewissern Sie sich, dass der Stecker richtig in der Steckdose sitzt. Vergewissern Sie sich, dass das Gerät korrekt zusammengebaut ist.
Das Gerät hat sich abgeschaltet.	Der Überhitzungsschutz oder der Überlastungsschutz wurden ausgelöst. Ziehen Sie den Stecker aus der Steckdose und drücken Sie dann die Reset-Taste auf dem Boden der Basis. Stecken Sie dann den Stecker wieder ein. Sollte das Gerät nun normal arbeiten, können Sie fortfahren. Ansonsten ziehen Sie den Stecker erneut und warten Sie mindestens 45 Minuten, bis der Motor vollständig abgekühlt ist. Danach können Sie das Gerät wieder verwenden.
Zutaten werden nicht gemixt. Speise ist sehr dickflüssig.	Wenn die Speise dickflüssig ist, beginnen Sie mit einer geringen Geschwindigkeit und schalten Sie vorsichtig höher. Wenn das Gerät dennoch die Zutaten nicht mixen kann, nehmen Sie das Mixgefäß von der Basis und verrühren Sie die Zutaten mit dem Stopfer bis die Masse sich auflockert und starten Sie dann den Mixvorgang neu.

#### ▲VORSICHT

- ▶ Wenn Sie mit den oben genannten Schritten das Problem nicht lösen können, wenden Sie sich bitte an den Kundendienst.

## 8 Entsorgung des Altgerätes



Elektrische und elektronische Altgeräte enthalten vielfach noch wertvolle Materialien. Sie enthalten aber auch schädliche Stoffe, die für ihre Funktion und Sicherheit notwendig waren. Im Restmüll oder bei falscher Behandlung können diese der menschlichen Gesundheit und der Umwelt schaden. Geben Sie Ihr Altgerät deshalb auf keinen Fall in den Restmüll.

### HINWEIS

- ▶ Nutzen Sie die von Ihrem Wohnort eingerichtete Sammelstelle zur Rückgabe und Verwertung elektrischer und elektronischer Altgeräte. Informieren Sie sich gegebenenfalls bei Ihrem Rathaus, Ihrer Müllabfuhr oder bei Ihrem Händler.
- ▶ Sorgen Sie dafür, dass Ihr Altgerät bis zum Abtransport kindersicher aufbewahrt wird.

## 9 Garantie

Für dieses Produkt übernehmen wir beginnend vom Verkaufsdatum 24 Monate Garantie für Mängel, die auf Fertigungs- oder Werkstofffehler zurückzuführen sind.

Ihre gesetzlichen Gewährleistungsansprüche nach §439 ff. BGB-E bleiben hiervon unberührt. In der Garantie nicht enthalten sind Schäden, die durch unsachgemäße Behandlung oder Einsatz entstanden sind, sowie Mängel, welche die Funktion oder den Wert des Gerätes nur geringfügig beeinflussen. Weitergehend sind Verschleißteile, Transportschäden, soweit wir dies nicht zu verantworten haben, sowie Schäden, die durch nicht von uns durchgeführte Reparaturen entstanden sind, vom Garantieanspruch ausgeschlossen. Dieses Gerät ist für den Gebrauch im privaten Bereich (Haushaltseinsatz) konstruiert und leistungsmäßig ausgelegt. Eine etwaige Nutzung im gewerblichen Einsatz fällt nur soweit unter die Garantie, wie es sich im Umfang mit der Beanspruchung einer privaten Nutzung vergleichen lässt. Es ist nicht für den weitergehenden, gewerblichen Gebrauch bestimmt. Bei berechtigten Reklamationen werden wir das mangelhafte Gerät nach unserer Wahl reparieren oder gegen ein mängelfreies Gerät austauschen. Offene Mängel sind innerhalb von 14 Tagen nach Lieferung anzuzeigen. Weitere Ansprüche sind ausgeschlossen. Zur Geltendmachung eines Garantieanspruches setzen Sie sich bitte vor einer Rücksendung des Gerätes (immer mit Kaufbeleg!) mit uns in Verbindung.

## 10 Technische Daten

Gerät	Mixer B 3000 Touch
Artikel-Nr.	3615
Anschlussdaten	220-240 V, 50 Hz
Leistungsaufnahme	1400 W
Außenabmessungen (B/H/T)	20 cm x 52 cm x 22 cm
Nettogewicht	5,130 kg

# 11 Rezepte

Sie können mit dem B 3000 viele unterschiedliche gesunde Smoothies, insbesondere green smoothies herstellen. Nutzen Sie für Smoothies das **automatische Programm für Smoothies**. So werden die Zutaten sehr schnell zerkleinert, um Geschmacksstoffe und Nährstoffe zu erhalten. Smoothies enthalten viele Nährstoffe und können eine gesunde Zwischenmahlzeit darstellen.

Wenn Sie Wildkräuter verarbeiten, achten Sie darauf, dass diese nicht giftig sind.

Wertvolle Vitamine befinden sich vor allem in der Schale. Verwenden Sie Bioobst und Biogemüse, damit Sie die Schale mitverwenden können.

Füllen Sie immer zuerst die weichen Zutaten und Flüssigkeit ein, dann die festeren Zutaten. Waschen Sie das Obst und Gemüse und schneiden Sie es in Stücke vor. Füllen Sie die Zutaten in das Mixgefäß und mixen Sie diese auf höchster Stufe, bis die gewünschte Konsistenz erreicht ist.

## HINWEIS

- ▶ Ergänzen Sie grundsätzlich zu allen Rezepten **Wasser je nach Geschmack**.
- ▶ Alternativ können Sie auch kalten grünen Tee oder diverse Obstsäfte verwenden.

### Green Smoothies

#### **Spinat Bananen Mango Smoothie**

2 Handvoll Blattspinat  
1 reife Mango, 2 Bananen

#### **Petersilien Power**

1 Bund Petersilie  
1 Apfel, 1 Banane  
1 Salatgurke

#### **Classic green Smoothie**

2 Handvoll Blattspinat  
1 Banane, 1 süßer Apfel  
½ weiche Avocado  
1/4 ungeschälte Biozitrone

#### **Bananen Spinat Smoothie**

3 Bananen, 50 g Salatgurke  
50 g Spinat  
Nach Wunsch Kresse oder Sprossen

#### **Start in den Tag**

1 Handvoll Radieschenblätter  
1 reife Banane oder zwei große geschälte Kiwis  
1 Apfel  
Etwas Zitronensaft und Öl  
100 ml Mineralwasser oder kalten grünen Tee

### Obst-Smoothies

#### **Beeren-Salat Smoothie**

1 Handvoll Feldsalat oder Eisberg-Salat  
1 Handvoll Spinat  
3 Handvoll Beeren (Himbeeren, Erdbeeren, Brombeeren, Johannisbeeren)  
1 Banane

#### **Wild berries**

3 Handvoll Beeren (Himbeeren, Erdbeeren, Brombeeren, Johannisbeeren)  
1 geschälte Orange  
Etwas Mark einer Vanilleschote alternativ können Sie Vanillinzucker verwenden  
2 Eiswürfel

#### **Pfirisch-Beeren-Smoothie**

120 g Erdbeer Joghurt  
100 g Pfirsche  
100 g Erdbeeren  
100 g crushed ice

#### **Blaubeer Smoothie**

75 g gefrorene Blaubeern  
100 ml fettarme Milch  
100 g Vanillejoghurt  
etwas Honig nach Geschmack

<p><b>Vitaminpower</b>  1/4 süße Ananas, 1 reife Banane  1 geschälte Orange, 1 geschälte Kiwi  1 Handvoll Endiviasalat oder ein anderer Salat der Saison  1 TL Weizengraspulver  1 Glas Mineralwasser oder grüner Tee</p> <p><b>Wildkräuter Smoothie</b>  1 Handvoll Wildkräuter (Sauerampfer, Löwenzahn, Brennessel,...)  1 Banane  1 reife Birne  1/4 Avocado  Saft 1/2 Zitrone  1/4 geschälte Bioorange  Verwenden Sie die Schale der Bioorange zum Garnieren</p> <p><b><u>Pikante Smoothies</u></b></p> <p><b>Radieschen Smoothie</b>  1/2 Bund Radieschen, 1/2 Paket Kresse  Saft 1/2 Zitrone  130 ml Buttermilch oder Joghurt  1/2 TL Paprikapulver edelsüß  1 Prise Salz</p> <p><b>Bloody Mary</b>  2 reife Tomaten  1 rote Paprika ohne Kerne  1 Stange Staudensellerie (Sie können auch etwas von den Blättern mit verwenden)  1 Handvoll rote Beete Blätter  1 Handvoll Feldsalat oder Spinat  1 Prise Meersalz</p> <p><b>Kresse Smoothie</b>  1 Orange, 1/2 Salatgurke  1/2 reife Mango, Saft einer Zitrone  1 Paket Kresse</p> <p><b>Tomaten Smoothie</b>  1 Tomate  1/2 rote oder gelbe Paprika  1 Handvoll Rucola  1 EL Pesto  100 g crushed ice  100 ml Tomatensaft  Salz, Pfeffer und Gewürze nach Wunsch zum Abschmecken  Tabasco, Parmesan nach Wunsch</p>	<p><b>orange red smoothie</b>  1 geschälte Orange  150 g Erdbeeren oder gemischte rote Beeren</p> <p><b>Apfel Kiwi Smoothie</b>  1 kleiner Apfel  1 geschälte Kiwi  4 Erdbeeren  160 g fettarmer Erdbeerjoghurt  80 ml Apfelsaft</p> <p><b>Herbstlicher Smoothie</b>  50 g Tomaten  75 g entsteinte und halbierte Pflaumen oder Zwetschgen  50 g Blaubeeren  5-10 g frischer Ingwer  1 Prise Zimt  1/2 Päckchen Vanillinzucker  100 ml Kokosmilch wahlweise gemischt mit Mandelmilch  1 EL Zuckerrübensirup</p> <p><b>Melon Salad Power</b>  2 Handvoll Feldsalat oder Salat der Saison  1/2 reife Honigmelone  Saft einer halben Zitrone  1 Banane</p> <p><b>Melonenmix Smoothie</b>  100 g Galiamelone  100 g Honigmelone  100 g Wassermelone ohne Kerne  1/2 Salatgurke  50 g gecrushte Eiswürfel</p> <p><b>Orange Mix</b>  1 kleine geschälte Grapefruit  2 geschälte Orangen  150 ml Möhrensaft  4 EL Joghurt oder Magerquark  1 TL Öl</p> <p><b>Buttermilch Smoothie</b>  1 reifer Pfirsich  90 g Wassermelone ohne Kerne  60 ml Buttermilch</p>
--	--

<p><b>Gemüse Smoothie</b>  1 rote oder gelbe Paprika  1 Tomate  ½ Salatgurke  1 kleine Zucchini  2 Möhren  1 Prise Salz</p> <p><b><u>Specials</u></b></p> <p><b>„Hugo“ special</b>  ½ ausgepresste geschälte Limette  ½ Glas gescrushtes Eis  5 cl Holunderblütensirup  Mineralwasser oder Sekt  Pfefferminzblätter zum Garnieren</p>	<p><b>Kiwi Birnen Smoothie</b>  2 reife Birnen (ca. 100 g)  2 reife geschälte Kiwis  Saft einer Bio-Limette  Verwenden Sie die Schalte der Bio-Limette zum Garnieren</p> <p><b>Kokos Mango Smoothie</b>  2 Mangos  150 ml Kokosmilch  Saft von einer Limette  Kokosflocken zum Garnieren</p> <p><b>Tropischer Smoothie</b>  150 g Ananas  150 g Mango  1 geschälte Orange  1 Banane</p> <p><b><u>Specials</u></b></p> <p><b>Gazpacho</b>  ¼ Salatgurke  ½ rote Paprika  3 Kirschtomaten  ¼ Chilischote ohne Kerne  1 Fleischtomate ohne Schale  1 geschälte Knoblauchzehe  1 getrocknete Tomate  50 ml kalte Gemüsebrühe  2 TL Olivenöl  2 TL italienische Kräuter  10 ml Olivenöl, 1 TL weißer Balsamico Essig  Croutons zum Garnieren</p>
---	---

---

# Original Operating Manual

## Blender B 3000 Touch



Item No.3615



---

## 12 Operating Manual

### 12.1 General

Please read the information contained herein so that you can become familiar with your device quickly and take advantage of the full scope of its functions.

Your blender B 3000 Touch will serve you for many years if you handle it and care for it properly. We wish you a lot of pleasure in using it!

### 12.2 Information on this manual

These Operating Instructions are a component of the blender B 3000 Touch (referred to hereafter as the device) and provide you with important information for the initial commissioning, safety, intended use and care of the device. The Operating Instructions must be available at all times at the device. This Operating Manual must be read and applied by every person who is instructed to work with the device:

- Commissioning
  - Operation
  - Troubleshooting and/or
  - Cleaning
- Keep the Operating Manual in a safe place and pass it on to the subsequent owner along with the device.

### 12.3 Warning notices

The following warning notices are used in the Operating Manual concerned here.

#### **▲GEFAHR** DANGER

**A warning notice of this level of danger indicates a potentially dangerous situation.**

If the dangerous situation is not avoided, this can lead to death or serious injuries.

- ▶ Observe the instructions in this warning notice in order to avoid the danger of death or serious personal injuries.

#### **▲WARNUNG** WARNING

**A warning notice of this level of danger indicates a possible dangerous situation.**

If the dangerous situation is not avoided, this can lead to serious injuries.

- ▶ Observe the instructions in this warning notice in order to avoid the personal injuries.

#### **▲VORSICHT** ATTENTION

**A warning notice of this level of danger indicates a possible dangerous situation.**

If the dangerous situation is not avoided, this can lead to slight or moderate injuries.

- ▶ Observe the instructions in this warning notice in order to avoid the personal injuries.

#### **HINWEIS** PLEASE NOTE

A notice of this kind indicates additional information, which will simplify the handling of the machine.



---

## 13 Safety

This chapter provides you with important safety notices when handling the device. The device corresponds with the required safety regulations. Improper use can result in personal or property damages.

### 13.1 Intended use

This device is only intended for use in households in enclosed spaces for

- Mixing of smoothies, drinks, sauces, baby food, etc.

Uses for a different purpose or for a purpose which exceeds this description are considered incompatible with the intended or designated use.

#### **▲WARNING** Warning

**Danger due to unintended use!** Dangers can emanate from the device if it is used for an unintended use and/or a different kind of use.

- ▶ Use the device exclusively for its intended use.
- ▶ Observe the procedural methods described in this Operating Manual.

Claims of all kinds due to damages resulting from unintended uses are excluded. The User bears the sole risk.

### 13.2 General Safety information

#### **HINWEIS** Please note

**Please observe the following general safety notices with regard to the safe handling of the device.**

- ▶ Examine the device for any visible external damages prior to using it. Never put a damaged device into operation.
- ▶ If the supply cord is damaged, it must be replaced by the manufacturer, its service agent or similarly qualified persons in order to avoid a hazard.
- ▶ Appliance can be used by persons with reduced physical, sensory or mental capabilities or lack of experience and knowledge if they have been given supervision or instruction

---

concerning use of the appliance in a safe way and if they understand the hazards involved.

**HINWEIS**

Please note

- ▶ Children shall not play with the appliance.
- ▶ Cleaning and user maintenance shall not be made by children without supervision.
- ▶ This appliance shall not be used by children. Keep the appliance and its cord out of reach of children.
- ▶ Do not leave the device unsupervised when it is in operation.
- ▶ Only qualified electricians, who have been trained by the manufacturer, may carry out any repairs that may be needed. Improperly performed repairs can cause considerable dangers for the user.
- ▶ Only customer service departments authorized by the manufacturer may carry out repairs on the device during the guarantee period, as otherwise the guarantee entitlements will be null and void in the event of any subsequent damages.
- ▶ Defective components must always be replaced with original replacement parts. Only such parts will guarantee that the safety requirements are fulfilled.
- ▶ Never immerse the device, cord or plug in water or other liquids and do not place in the dishwasher.
- ▶ Unplug from the outlet when not in use and before cleaning and before putting on or taking of parts. Allow to cool before putting on or taking off parts and before cleaning or storing the appliance.
- ▶ Device is not intended to be operated by means of an external timer or separate remote-control system.

**Please note**

- ▶ Operate the device only with tightly closed lid with measuring cup (middle part of the lid) to avoid any injury caused by splashing ingredients.
- ▶ Press the lid gently by hand when starting the mixing process.
- ▶ When processing hot ingredients (for example soup) and making hot drinks please be sure that lid is closed tightly. It is recommended to add small amount of water first, then according to personal preference to add more water. You should not exceed 1/3 of capacity and you should not use highest speed at the beginning. Please adjust from low speed to high speed, or use “pulse” function to operate.
- ▶ Please fill in liquid and soft food first, hard food or ice cubes later.
- ▶ After mixing process is done press the stop-button, please take away the jar only after the blender has stopped running completely, otherwise the device could be damaged.
- ▶ Press immediately the stop-button when you notice a burning smell. This can happen when anti-vibration pad is not placed well or when device was overheated (for example due to overloading).
- ▶ When making fruit sauce, sesame paste or other thick food, fill in minimum of 150 ml and maximum of 300 ml. In order to avoid overheating or burning operate the device not more than 2 minutes with such food. When you fill in too much or overheating protection has reacted, please wait, until the motor has cooled down, before you use device again. Also reduce the food quantity in this case.
- ▶ When the food is thick, start with lowest speed and then switch to higher speed. If device still cannot stir the food, take

---

the jar from the base and use the pusher to stir until the mixture loosens and then restart mixing operation.

**HINWEIS**

Please note

- ▶ Please take away the jar only when the blender stopped running completely.

**⚠WARNUNG**

Warning

- ▶ Avoid contacting moving parts (blades).
- ▶ The use of attachments not recommended or sold by the manufacturer may cause fire, electric shock or injury.
- ▶ Keep hands and utensils out of jar while blending to reduce the risk of severe injury to persons or damage to the blender. A pusher may be used but only when the blender is not running.
- ▶ Blades are sharp. Handle carefully. Be careful emptying the device and during cleaning.
- ▶ The use of attachments not recommended by the manufacturer may cause a risk of injury to persons.
- ▶ If the blades get stuck, unplug the appliance before you remove the ingredients that block the blades.
- ▶ The device is intended only for the processing of food.
- ▶ The device is not suitable for continuous operation. After 8 minutes of operation the device should cool down for 20 minutes.
- ▶ Do not operate the device with empty jar.
- ▶ Do not fill in ingredients with large temperature differences, to avoid damage of the device.
- ▶ Do not remove the blades from the jar.

---

**▲WARNING** Warning

▶ **For your own safety:**

Never operate the device without the original lid that is part of delivery scope. In addition do never put your hand into the blender jug during operation.

### 13.3 Dangers due to electrical power

**▲GEFAHR** **Mortal danger due to electrical power!**

Mortal danger exists when coming into contact with live wires or subassemblies! Observe the following safety notices to avoid dangers due to electrical power:

- ▶ If the supply cord is damaged, it must be replaced by the manufacturer, its service agent or similarly qualified persons in order to avoid a hazard.
- ▶ Do not operate this device if its power cable or plug is damaged, if it does not work properly or if it is damaged or has been dropped. If the power cable is damaged, it will need to be replaced by the manufacturer or his service agency or a similar qualified person, to avoid any dangers.
- ▶ Do not open the housing on the device under any circumstances. There is a danger of an electrical shock if live connections are touched and the electrical or mechanical structure is altered. In addition, functional faults on the device can also occur.
- ▶ Powercord and base should not be immersed in water (or other liquids) and should not come in contact with such liquids, to avoid short circuit or electric shock. Please contact the customer service when water has entered into the base.
- ▶ To avoid electric shock: Do not use wet cloth to wipe the plug. Do not touch the plug with wet hands.

---

## 13.4 Limitation of liability

All the technical information, data and notices with regard to the installation, operation and care are completely up-to-date at the time of printing and are compiled to the best of our knowledge and belief, taking our past experience and findings into consideration.

No claims can be derived from the information provided, the illustrations or descriptions in this manual. The manufacturer does not assume any liability for damages arising as a result of the following:

- Non-observance of the manual
- Uses for non-intended purposes
- Technical alterations, modifications of the device
- Improper repairs
- Use of unauthorized spare parts

Modifications of the device are not recommended and are not covered by the guarantee.

All translations are carried out to the best of our knowledge. We do not assume any liability for translation errors, not even if the translation was carried out by us or on our instructions. The original German text remains solely binding.

## 13.5 Copyright protection

This document is copyright protected. Braukmann GmbH reserves all the rights, including those for photomechanical reproduction, duplication and distribution using special processes (e.g. data processing, data carriers, data networks), even partially.

Subject to content and technical changes.

## 13.6 Commissioning

This chapter provides you with important safety notices during the initial commissioning of the device. Observe the following notices to avoid dangers and damages:

## 13.7 Safety information

### **⚠️ WARNUNG** Warning

**Personal and property damages can occur during commissioning of the device!**

Observe the following safety notices to avoid such dangers:

- ▶ Packaging materials may not be used for playing. There is a danger of suffocation.

## 13.8 Delivery scope and transport inspection

As a rule, the blender B 3000 Touch is delivered with the following components:

- Measuring cup (middle of the lid)
- lid
- pusher
- jar with blades
- anti-vibration pad
- base with motor
- operating Instructions

### **HINWEIS** Please note

- ▶ Examine the shipment for its completeness and for any visible damages.
- ▶ Immediately notify the carrier, the insurance and the supplier about any incomplete shipment or damages as a result of inadequate packaging or due to transportation.

---

## 13.9 Unpacking

To unpack the device, proceed as follows:

- Remove the device out of the carton and remove the packaging material.

## 13.10 Disposal of the packaging



The packaging protects the device against damages during transit. The packaging materials are selected in accordance with environmentally compatible and recycling-related points of view and can therefore be recycled. Returning the packaging back to the material loop saves raw materials and reduces the quantities of accumulated waste.

Take any packaging materials that are no longer required to “Green Dot” recycling collection points for disposal.

### HINWEIS

### Please note

- ▶ If possible, keep the original packaging for the device for the duration of the guarantee period of the device, in order that the device can be re-packaged properly in the event of a guarantee claim.

## 13.11 Setup location requirements:

In order to ensure the safe and trouble-free operation of the device, the setup location must fulfil the following prerequisites:

- Place the device on a firm and even work surface.
- Do not use the device outdoors.
- Choose the setup location in such a way that children cannot reach the device.
- The device is not intended to be installed in a wall or a built-in cupboard.
- Do not set up the device in a hot, wet or extremely damp environment or near flammable material.
- The installation and assembly of this device in non-stationary setup locations must be carried out by specialist companies / electricians, provided they guarantee the prerequisites for the safe use of this device.

## 13.12 Electrical connection

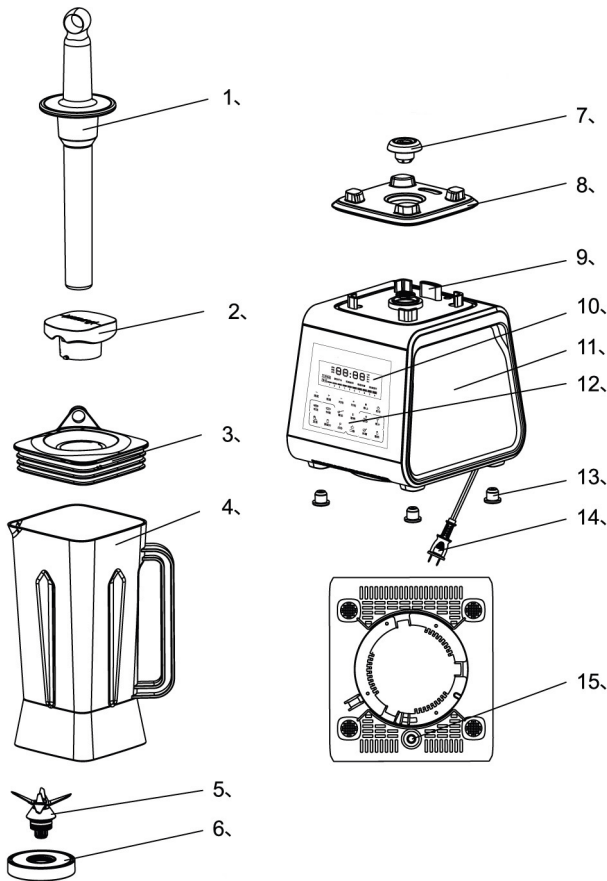
In order to ensure the safe and trouble-free operation of the device, the following instructions must be observed for the electrical connection:

- Before connecting the device, compare the connection data (voltage and frequency) on the rating plate with those of your electrical network. This data must agree in order that no damages occur in the device  
If in doubt, ask your qualified electrician.
- The electrical outlet must be protected by a 16A safety cut-out switch.
- The connection between the device and the electrical network may employ a 3 meter long (max.) extension cable with a cross-section of 1.5 mm<sup>2</sup>. The use of multiple plugs or gangs is prohibited because of the danger of fire that is involved with this.
- Make sure that the power cable is undamaged and has not been installed under the ice maker or over hot or sharp surfaces.

- The electrical safety of the device is only guaranteed if the device is connected to a properly installed protective conductor system. Operations using an electrical outlet without a protective conductor are prohibited. If in doubt, have the house installation checked over by a qualified electrician.  
The manufacturer cannot be made responsible for damages that are caused by a missing or damaged protective conductor.

## 14 Design and Function

In this chapter, you'll find important information on the design and function of the device.





### 14.1 Overview and assembling

1. pusher
2. measuring cup (middle part of the lid)
3. lid
4. jar
5. blades
6. sealing ring
7. drive shaft
8. anti-vibration pad
9. safety switch
10. display
11. base with motor
12. touch-panel
13. feet
14. power cord with plug
15. reset-button

#### Assembling:


Place the measuring cup (middle part of lid) into the lid so that the triangle points to the

open lock-symbol  and turn the measuring cup (middle part of lid) clockwise, until the triangle points to closed lock-symbol. 

Place the lid with measuring cup (middle part of lid) into the jar.

Check that the anti-vibration pad is placed well on the base.

For removing take the lid at the handle and turn the measuring cup (middle part of lid)

anti-clockwise until the triangle points to open lock-symbol .

#### **HINWEIS** Please note: Use of pusher

- ▶ Take the measuring cup (middle part of lid) out off the lid and insert the pusher. With the pusher you can push the ingredients into the jar.
- ▶ Use the pusher only when the device is not working.

### 14.2 Rating plate

The rating plate with the connection and performance data can be founded beneath the device.



## 15 Operation and Handing

This chapter provides you with important notices with regard to operating the device. Observe the following notices to avoid dangers and damages:

### **⚠️ WARNUNG** Warning

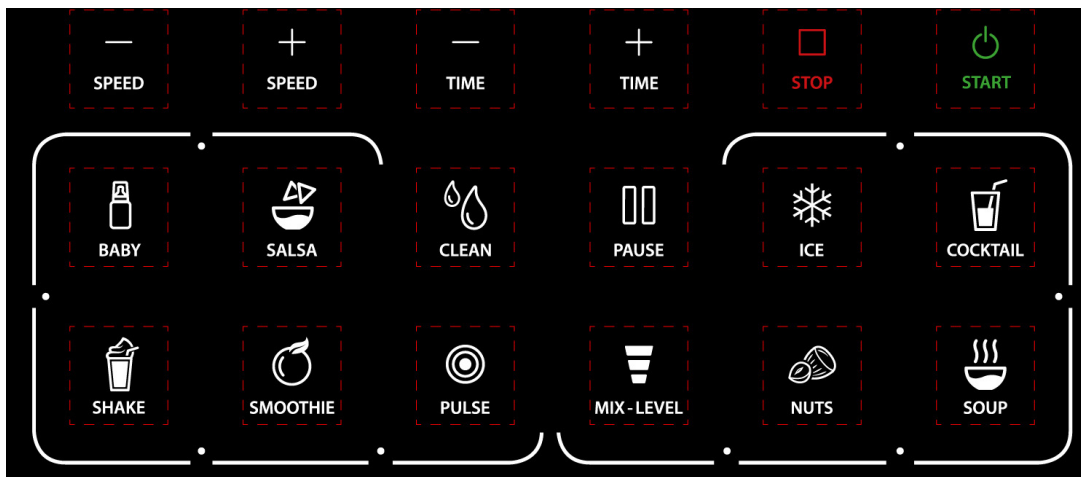
- ▶ Do not leave the device unsupervised when it is in operation, so that you can intervene quickly in the event of dangers.

### 15.1 Before first use

Clean the device, see “cleaning“.

### 15.2 How to use

#### 15.2.1 Touch-panel and functions



### **HINWEIS** Please note

- ▶ You can hear a signal tone when device has accepted the entry.

**SPEED** - / + adjust the speed

**TIME** - /+ - adjust the time

**STOP** – to stop the program

**START**– to start the program

**CLEAN** – To choose the cleaning program. It runs on highest speed level.

**START:** Starts the chosen mixing process. The button is flashing. When the chosen time has expired the button lights constantly. The device changes to default 30 seconds at speed 3, this is shown on the display, all buttons are illuminated.

**STOP:** Stops the chosen program. The display turns to initial state and all buttons are illuminated.

**PAUSE:** Suspends the chosen program, the PAUSE button flashes, when you press PAUSE button again the program will be continued.

**PULSE:** As long as you press the PULSE button the device will work on highest speed level. The button is flashing, all other buttons are illuminated. The pulse function is shown in the display. You cannot use the pulse function with automatic mixing programs.

+ **SPEED** increases in manual mode the speed level 1-2-3- ...-9-H.

- **SPEED** reduces in manual mode the speed level H-9-...-3-2-1.

+ **TIME** / - **TIME**: setting the time from 0:00 to 8:00 respectively from 8:00 to 0:00 in following steps:

1-60 seconds in 5 seconds steps

1-2 minutes in 10 seconds steps

2-8 minutes in 20 seconds steps

When you press button for 3 seconds you can set the time faster. It can be set a maximum of 8 minutes. The respective time button flashes.

**CLEAN**: To choose the cleaning program. It runs on highest speed level.

**Mix-level**: To choose the mix-level from 1 to 3. As higher the chosen level is as longer the automatic program will work and as “finer” the mixing result will be.

When you have already chosen a program you cannot use mix-level for changes.

### Manual mode

Adjust with **TIME** the desired time and with **SPEED** the desired speed level then press **START** to start the mixing process. With **PULSE** function you can switch to highest speed level at every time.

All speed levels, including **PULSE** function will start on lowest level and switch to faster levels.

### 15.2.2 Automatic mixing programs

Choose one of automatic mixing programs (see table), then use button mix-level to choose the desired level and start with **START**:

Program/ Name	Function		
	Level 1	Level 2	Level 3
<b>Baby Food</b>	- speed level 7 for 10sec - pause for 2sec - speed level H for 20sec	- speed level 7 for 10sec - pause for 2sec - speed level H for 30sec	- speed level 7 for 10sec - pause for 2sec - speed level H for 40sec
<b>Salsa</b>	- speed level 5 for 10sec - pause for 2sec - speed level H for 10sec - pause for 2sec - speed level H for 10sec	- speed level 5 for 10sec - pause for 2sec - speed level H for 10sec - pause for 2sec - speed level H for 10sec - pause for 2sec - speed level H for 10sec	- speed level 5 for 10sec - pause for 2sec - speed level H for 10sec - pause for 2sec - speed level H for 10sec - pause for 2sec - speed level H for 10sec - pause for 2sec - speed level H for 10sec

<b>Shake</b>	<ul style="list-style-type: none"> <li>- speed level 6 for 10sec</li> <li>- pause for 2sec</li> <li>- speed level 8 for 10sec</li> <li>- pause for 2sec</li> <li>- speed level H for 10sec</li> </ul>	<ul style="list-style-type: none"> <li>- speed level 6 for 10sec</li> <li>- pause for 2sec</li> <li>- speed level 8 for 10sec</li> <li>- pause for 2sec</li> <li>- speed level H for 10sec</li> <li>- pause for 2sec</li> <li>- speed level H for 10sec</li> <li>- pause for 2sec</li> <li>- speed level H for 10sec</li> </ul>	<ul style="list-style-type: none"> <li>- speed level 6 for 10sec</li> <li>- pause for 2sec</li> <li>- speed level 8 for 10sec</li> <li>- pause for 2sec</li> <li>- speed level H for 10sec</li> <li>- pause for 2sec</li> <li>- speed level H for 10sec</li> <li>- pause for 2sec</li> <li>- speed level H for 10sec</li> </ul>
<b>Smoothie</b>	<ul style="list-style-type: none"> <li>- speed level 7 for 10sec</li> <li>- pause for 2sec</li> <li>- speed level 9 for 10sec</li> <li>- pause for 2sec</li> <li>- speed level H for 10sec</li> </ul>	<ul style="list-style-type: none"> <li>- speed level 7 for 10sec</li> <li>- pause for 2sec</li> <li>- speed level 9 for 10sec</li> <li>- pause for 2sec</li> <li>- speed level H for 20sec</li> </ul>	<ul style="list-style-type: none"> <li>- speed level 7 for 10sec</li> <li>- pause for 2sec</li> <li>- speed level 9 for 10sec</li> <li>- pause for 2sec</li> <li>- speed level H for 30sec</li> </ul>
<b>Cocktail</b>	<ul style="list-style-type: none"> <li>- speed level H for 20sec</li> <li>- pause for 2sec</li> <li>- speed level H for 20sec</li> </ul>	<ul style="list-style-type: none"> <li>- speed level H for 25sec</li> <li>- pause for 2sec</li> <li>- speed level H for 25sec</li> </ul>	<ul style="list-style-type: none"> <li>- speed level H for 30sec</li> <li>- pause for 2sec</li> <li>- speed level H for 30sec</li> </ul>
<b>Nuts</b>	<ul style="list-style-type: none"> <li>- speed level H for 5sec</li> <li>- pause for 2sec</li> <li>- speed level 5 for 5sec</li> <li>- pause for 2sec</li> <li>- speed level 5 for 5sec</li> </ul>	<ul style="list-style-type: none"> <li>- speed level H for 10sec</li> <li>- pause for 2sec</li> <li>- speed level 5 for 10sec</li> <li>- pause for 2sec</li> <li>- speed level 5 for 10sec</li> </ul>	<ul style="list-style-type: none"> <li>- speed level H for 15sec</li> <li>- pause for 2sec</li> <li>- speed level 5 for 15sec</li> <li>- pause for 2sec</li> <li>- speed level 5 for 15sec</li> </ul>
<b>Soup</b>	<ul style="list-style-type: none"> <li>- speed level 5 for 15sec</li> <li>- pause for 2sec</li> <li>- speed level H for 15sec</li> <li>- pause for 2sec</li> <li>- speed level 8 for 180sec</li> </ul>	<ul style="list-style-type: none"> <li>- speed level 5 for 15sec</li> <li>- pause for 2sec</li> <li>- speed level H for 15sec</li> <li>- pause for 2sec</li> <li>- speed level 8 for 360sec</li> </ul>	<ul style="list-style-type: none"> <li>- speed level 5 for 15sec</li> <li>- pause for 2sec</li> <li>- speed level H for 15sec</li> <li>- pause for 2sec</li> <li>- speed level 8 for 480sec</li> </ul>
<b>Ice</b>	<ul style="list-style-type: none"> <li>- speed level H for 13 sec.</li> <li>- pause for 2 sec.</li> <li>- speed level H for 10 sec.</li> </ul>	<ul style="list-style-type: none"> <li>- speed level H for 13 sec</li> <li>- pause for 2 sec.</li> <li>- speed level H for 8 sec</li> <li>- pause for 2 sec.</li> <li>- speedlevel H for 10 sec</li> </ul>	<ul style="list-style-type: none"> <li>- speed level H for 13 sec</li> <li>- pause for 2 sec.</li> <li>- speed level H for 8 sec</li> <li>- speed level H for 8 sec</li> <li>- pause for 2 sec.</li> <li>- speedlevel H for 10 Sec</li> </ul>

---

**Please note** With program soup, depending on the mix-level, the food will be heated up to 60° - 80 °C due to friction.

**HINWEIS**

**Please note**

- ▶ This device must not idle nor be overfilled, because the motor will overheat and gets damaged.
- ▶ Do not leave the device unsupervised when it is in operation.
- ▶ Remove power plug first before pouring out the food.

**⚠️ WARNUNG**

**Warning**

**For your own safety:**

Never operate the device without the original lid that is part of delivery scope. In addition do never put your hand into the blender jug during operation.

**15.3 Overheating and current overload protection:**

When the device was operating for longer time or was overloaded then the motor can overheat and the overheating protection reacts. The device will stop automatically.

When the blades are blocked, the ingredients are too sticky, there is not enough liquid in the jar or when the device was overloaded then the device can be overcharged. The overload protection reacts. The device will stop automatically.

When the device has stopped automatically:

Pull the plug, then press reset button below the device. Plug in again, if device is working normally you can go on, if not pull the plug again. Let the device cool down for at least 45 minutes. Now you can use the device again.

If you have any problem with this device, do not disassemble it by yourself. Always contact the service department or after-sale service department.

## 16 Cleaning and Maintenance

This chapter provides you with important notices with regard to cleaning and maintaining the device. Please observe the notices to prevent damages due to cleaning the device incorrectly and to ensure trouble-free operation.

### 16.1 Safety information

**⚠️ VORSICHT**

**Attention**

Please observe the safety instructions, before cleaning your device

- ▶ Unplug the device when not in use and before any cleaning.
- ▶ Never immerse the device, cord or plug in water or other liquids and do not place in the dishwasher.
- ▶ The blades are really sharp. Handle them with care.
- ▶ Please observe that the bottom of the jar do not has any contact with moisture.

---

## 16.2 Cleaning

Cleaning program „CLEAN“

Fill in water up to a maximum of 1/3 capacity and at 2-3 drops of cleaning solution. Choose the cleaning program with button CLEAN and start with START.

The indicator will light up in the display and the device is working on highest speed level.

You can hear a signal tone when the end of program is reached. Press the stop button and pull the plug from socket. Wipe the inner jar dry with a soft cloth.

Clean the surface of the jar and base with a soft cloth.

Lid, measuring cup (middle part of lid) and pusher can be cleaned under running water.

Dry all components with a soft cloth.

## 17 Troubleshooting

This chapter provides you with important notices with regard to operating the device.

Observe the following notices to avoid dangers and damages:

### 17.1 Security advices

#### **▲VORSICHT** Attention

- ▶ Repairs of electrical appliances must be carried out by qualified personnel who are trained by the manufacturer.
- ▶ Repairs performed by untrained persons may result in considerable hazards for the user and damage the machine.

### 17.2 Troubleshooting

Problem	Solution
The device does not start.	Please check whether the power plug is properly plugged. Please check whether the device is assembled well.
The device has shut down.	The overheating or current overload has reacted. Pull the plug, then press reset button below the device. Plug in again, if device is working normally you can go on, if not pull the plug again. Let the device cool down for at least 45 minutes. Now you can use the device again.
Ingredients were not mixed. Food is too thick.	When the food is thick start with a low speed and switch carefully to higher speed. However if device cannot stir the ingredients, take the jar from the base stir with the spatula until the mixture loosens and then restart the mixing process.

#### **▲VORSICHT** Attention

- ▶ If above mentioned steps don't solve the problem, please contact your customer service.

## 17.3 Disposal of the Old Device

Old electric and electronic devices frequently still contain valuable materials. However, they also contain damaging substances, which were necessary for their functionality and safety. If these were put in the non-recyclable waste or were handled incorrectly, they could be detrimental to human health and the environment. Therefore, do not put your old device into the non-recyclable waste under any circumstances.



### HINWEIS

### Please note

- ▶ Utilise the collection point, established in your town, to return and recycle old electric and electronic devices. If necessary, contact your town hall, local refuse collection service or your dealer for information.
- ▶ Ensure that your old device is stored safely away from children until it is taken away.

## 18 Guarantee

We provide a 24 month guarantee for this product, commencing from the date of sale, for faults which are attributable to production or material faults.

Your legal guarantee entitlements in accordance with § 439 ff. BGB-E remain unaffected by this. The guarantee does not include damages, which were incurred as a result of improper handling or use, as well as malfunctions which only have a minor effect on the function or the value of the device. Consumables, transit damages, inasmuch as we are not responsible for these, as well as damages, which were incurred as a result of any repairs that were not performed by us, are also excluded from the guarantee entitlements.

This device is designed for use in domestic situations and has the appropriate performance levels. Any use in commercial situations is only covered under the guarantee to the extent that it would be comparable with the stresses of being used in a domestic situation. It is not intended for any additional, commercial use.

In the event of justified complaints, we will repair the faulty device at our discretion or replace it with a trouble-free device. Any pending faults must be reported within 14 days of delivery.

All further claims are excluded. To enforce a guarantee claim, please contact us prior to returning the device (always provide us with proof of purchase).

## 19 Technical Data

Device	Blender B 3000 Touch
Item No.:	3615
Mains data	220-240 V, 50 Hz
Power consumption	1400 W
External measurements (W x H x D):	20 cm x 52 cm x 22 cm
Net weight	5,130 kg

## 20 Recipes

You can prepare many different healthy smoothies with the B 3000, especially green smoothies. Use for smoothies the **automatic program for smoothies**.

So the ingredients are rapidly crushed to obtain flavors and nutrients. Smoothies contain many nutrients and can be a healthy snack.

If you use wild herbs, make sure that they are not toxic.

Nutritional vitamins are mainly located in the peel. Use organic fruits and organic vegetables, so that you can use the peel.

Always fill soft and liquid ingredients first, then the harder ingredients. Wash the fruit and vegetables and cut it into pieces. Fill the ingredients into the mixing bowl and mix them at the highest level, until the desired consistency is reached.

### HINWEIS

### Please note

- ▶ Add to all recipes water as desired.
- ▶ Alternatively, you can also use cold green tea and various fruit juices.

#### green smoothies

##### **spinach banana mango smoothie**

2 handfuls of spinach  
1 ripe mango  
2 bananas

##### **parsley power**

1 bunch of parsley.  
1 apple  
1 banana  
1 cucumber

##### **classic green smoothie**

2 handfuls of spinach  
1 banana, 1 sweet apple  
½ soft avocado  
¼ unpeeled organic lemon

##### **banana spinach smoothie**

3 bananas, 50g cucumber  
50 g spinach  
if desired, cress or sprouts

#### fruit smoothies

##### **berry salad smoothie**

1 handful field salad or iceberg salad  
1 handful of spinach  
3 handful of berries (raspberries, strawberries, blackberries, currants)  
1 banana

##### **wild berries**

3 handful of berries (raspberries, strawberries, blackberries, currants)  
1 peeled orange  
some pulp of vanilla bean, alternatively you can use vanilla sugar  
2 ice cubes

##### **peach berry smoothie**

120 g erdbeer yogurt  
100 g peaches, 100 g strawberries  
100 g crushed ice

##### **blueberry smoothie**

75 g frozen blueberry,  
100 ml fat-free milk  
100 g vanilla yogurt, a little honey if desired

<p><b>start in to the day</b>  1 handful of radish leaves  1 ripe banana or two large peeled kiwis  1 apple  a little lemon juice and oil  100 ml mineral water or cold green tea</p> <p><b>vitamin power</b>  1/4 sweet pineapple, 1 ripe banana  1 peeled orange, 1 peeled kiwi  1 handful endive or other seasonal salad  1 tsp wheatgrass powder  1 glass of mineral water or green tea</p> <p><b>wild herbs smoothie</b>  1 handful of wild herbs (sorrel, dandelion, stinging nettle, ...)  1 banana, 1 ripe pear  ¼ avocado, juice of ½ lemon  ¼ peeled organic orange  use the peel of the organic orange for garnish</p> <p><b><u>spicy smoothies</u></b></p> <p><b>radish smoothie</b>  ½ bunch of radishes, ½ package cress  juice of ½ lemon  130 ml buttermilk or yogurt  ½ tsp noble sweet paprika spice  1 pinch of salt</p> <p><b>bloody mary</b>  2 ripe tomatoes  1 red paprika without seeds  1 stalk celery (you can also add some of the leaves)  1 handful beetroot leaves  1 handful field salad or spinach  1 pinch of sea salt</p> <p><b>cress smoothie</b>  1 orange, ½ cucumber  ½ ripe mango, juice of one lemon  1 package cress</p>	<p><b>orange red smoothie</b>  1 peeled orange  150 g strawberries or mixed red berries</p> <p><b>apple kiwi smoothie</b>  1 little apple, 1 peeled kiwi  4 strawberries  160 g fett free strawberry yogurt  80 ml apple juice</p> <p><b>melon salad power</b>  2 handfuls of field salad or salad of the season  ½ ripe honeydew melon  juice of ½ lemon, 1 banana</p> <p><b>autumn smoothie</b>  50 g tomatoes  75 g pitted and halved plums or damsons  50 g blueberries  5-10 g of fresh ginger  1 pinch of cinnamon, 1/2 tsp vanilla  100 ml coconut milk optionally mixed with almond milk  1 tablespoon sugar syrup</p> <p><b>melon mix smoothie</b>  100 g galia melon  100 g honeydew melon  100 g watermelon without seeds  ½ cucumber, 50 g crushed ice</p> <p><b>orange mix</b>  1 small peeled grapefruit  2 peeled oranges  150 ml of carrot juice  4 tablespoons yogurt or low-fat quark  1 tsp oil</p> <p><b>buttermilk smoothie</b>  1 ripe peach  90 g watermelon without seeds  60 ml buttermilk</p>
---	---

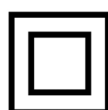


<p><b>tomato smoothie</b>  1 tomato, 1/2 red or orange paprika  1 handful of arugula  1 tablespoon pesto, 100 g crushed ice  100 ml of tomato juice  salt, pepper and spices as desired  tabasco, parmesan as desired</p> <p><b>vegetable smoothie</b>  1 red or yellow paprika  1 tomato  1/2 cucumber  1 small zucchini, 2 carrots  1 pinch of salt</p> <p><b><u>specials</u></b></p> <p><b>“hugo” special</b>  1/2 squeezed peeled lime  1/2 glass gescrushtes ice  5 cl elderflower syrup  mineral water or sparkling wine  mint leaves for garnish</p>	<p><b>kiwi pear smoothie</b>  2 ripe pears (about 100 g)  2 ripe peeled kiwis  juice of organic lime  use the peel of the organic lime for garnish</p> <p><b>coconut mango smoothie</b>  3 mangos, 200 ml coconut milk  juice of one lime  coconut flakes for garnish</p> <p><b>tropical smoothie</b>  150 g pineapple,  150 g mango  150 g peeled orange  1 banana</p> <p><b><u>specials</u></b></p> <p><b>gazpacho</b>  1/4 cucumber  1/2 red paprika  3 cherry tomatoes  1/4 chili without seeds  1 beef tomatoe without peel  1 peeled garlic clove  1 dried tomatoe  50 ml cold vegetable stock  2 tsp oliveoil, 2 tsp italian herbs  10 ml olive oil,  1 tsp white balsamico vinegar  croutons for garnish</p>
---	--

---

# Mode d'emploi

## Mixeur B 3000 Touch



N°. d'article 3615

---

## 21 Mode d'emploi

### 21.1 Généralités

Veillez lire les indications de ce manuel afin de vous familiariser rapidement avec l'appareil et afin de pouvoir utiliser l'ensemble de ses fonctions. Votre mixeur B 3000 Touch vous sera fidèle de nombreuses années si vous l'utilisez et l'entretenez conformément. Nous vous souhaitons beaucoup de plaisir lors de son utilisation.

### 21.2 Informations relatives à ce manuel

Ce mode d'emploi appartient mixeur B 3000 Touch (nommé par la suite l'appareil) et vous donne des indications importantes pour la mise en service, la sécurité, l'utilisation conforme et l'entretien de l'appareil.

Le mode d'emploi doit être en permanence disponible près de l'appareil. Il doit être lu et mis en application par toute personne effectuant :

- sa mise en service,
- son utilisation,
- sa réparation et/ou
- son entretien.

Veillez conserver ce mode d'emploi, et le transmettre au propriétaire suivant de l'appareil.

### 21.3 Avertissements de danger

Dans le présent mode d'emploi vous pourrez trouver les avertissements suivants :

**▲GEFAHR**

#### Danger

**Un avertissement à ce niveau de danger signale un risque de situation dangereuse.**

Si cette situation dangereuse n'est pas évitée, elle peut entraîner la mort ou des blessures dangereuses.

- ▶ Il faut suivre les instructions données dans cet avertissement afin de prévenir tout danger de mort ou de blessures graves pour les personnes.

**▲WARNUNG**

#### Attention

**Ce niveau de risque indique la présence possible d'une situation de danger.**

Si cette situation dangereuse n'est pas évitée, elle peut entraîner des blessures graves.

- ▶ Il faut suivre les instructions données dans cet avertissement afin de prévenir tout danger de blessures graves.

**▲VORSICHT**

#### Prudence

**Ce niveau de risque indique la présence possible d'une situation de danger.**

Si cette situation dangereuse n'est pas évitée, elle peut entraîner des blessures légères ou superficielles.

- ▶ Il faut suivre les instructions données dans cet avertissement afin de prévenir les blessures de personnes.

Cette indication est accompagnée d'informations complémentaires pour faciliter l'utilisation de l'appareil.

## 22 Sécurité

Ce chapitre vous indiquera des consignes de sécurité importantes pour l'utilisation de cet appareil. Cet appareil répond aux directives de sécurité prescrites. Une utilisation non conforme peut toutefois entraîner des dommages sur les personnes et matériels.

### 22.1 Utilisation conforme

Cet appareil est conçu uniquement pour une utilisation ménagère à l'intérieur de locaux

- Faire des smoothies, boissons, sauces, aliment pour bébés, etc.

Toute autre utilisation est considérée comme non conforme.

**▲WARNING**

Attention :

### **Danger en cas d'utilisation non conforme !**

En cas d'usage non conforme et/ou non approprié l'appareil peut devenir une source de danger.

- ▶ Utiliser l'appareil uniquement de façon conforme.
- ▶ Respecter les procédures décrites dans ce mode d'emploi.

Tout recours en garantie est supprimé en cas de dommages causés par une utilisation non conforme. L'utilisateur est entièrement responsable des risques encourus.

### 22.2 Consignes de sécurités générales

**Pour une utilisation en toute sécurité de l'appareil veuillez observer les consignes générales de sécurités suivantes :**

- ▶ Avant son utilisation s'assurer qu'il ne comporte pas de défauts visuels. Ne jamais mettre en marche un appareil détérioré.
- ▶ En cas de détérioration du câble de raccordement, il faut faire installer un nouveau câble par le fabricant, un technicien autorisé ou une personne de qualification équivalente.

- ▶ Cet appareil peut être utilisé par des personnes dont les aptitudes physiques, sensorielles ou mentales sont restreintes ou manquant d'expérience et/ou de connaissances si elles sont surveillées par une personne responsable de leur sécurité ou si elles ont reçu des instructions sur la manière d'utiliser l'appareil et ont compris les dangers qu'il peut occasionner.
- ▶ Les enfants ne doivent pas jouer avec l'appareil.
- ▶ Le nettoyage et l'entretien ne doivent pas être faits par des enfants sans surveillance.
- ▶ Gardez l'appareil et le câble d'alimentation électrique hors de portée des enfants.
- ▶ Les réparations doivent être effectuées uniquement par un professionnel qualifié, formé par le constructeur. Des réparations incorrectes peuvent entraîner de graves dangers pour l'utilisateur.
- ▶ Pendant la période de garantie les réparations doivent être effectuées uniquement par un service après-vente agréé par le constructeur, sinon en cas de dommages le recours en garantie est supprimé.
- ▶ Les pièces défectueuses doivent être remplacées uniquement par des rechanges d'origine. Ces pièces sont seules capables de répondre aux exigences de sécurité.
- ▶ Ne plongez pas l'appareil dans l'eau ou dans un autre liquide et ne mettez pas au lave-vaisselle.
- ▶ Débrancher l'appareil de sa prise dès qu'il reste inutilisé et avant le nettoyage et avant de monter ou de démonter des pièces. Laissez l'appareil refroidir avant de monter ou de démonter des pièces ou de nettoyer et de ranger l'appareil.

- ▶ L'appareil ne doit jamais être utilisé avec un contrôleur externe ou une télécommande.
- ▶ Pour éviter toute blessure due à des ingrédients qui pourraient être expulsés, n'utilisez l'appareil que lorsque le couvercle est bien fermé et le doseur mis en place (partie centrale du couvercle).
- ▶ Tenez le couvercle sur l'appareil bien fermé lorsque le mixeur démarre.
- ▶ Lors du traitement d'ingrédients chauds (d'une soupe par exemple) et la fabrication de boissons chaudes, assurez-vous que le couvercle est bien fermé. Versez tout d'abord une petite quantité d'eau et rajoutez-en au fur et à mesure en fonction de votre goût. Remplissez l'appareil d'un tiers au maximum et n'employez pas au départ le niveau de vitesse le plus élevé. Commencez avec une petite vitesse et passez prudemment à une vitesse supérieure ou utilisez la fonction « Pulse » pour éviter que les ingrédients soient expulsés.
- ▶ Versez toujours les liquides et les ingrédients mous en premiers et rajoutez ensuite les ingrédients durs ou les glaçons.
- ▶ Lorsque les ingrédients ont été mixés, appuyez sur la touche « stop » et enlevez ensuite le couvercle seulement lorsque le moteur est complètement arrêté, sinon vous pourriez endommager votre appareil.
- ▶ Appuyez sans attendre sur la touche « stop » lorsque vous remarquez une odeur de brûlé. Ceci peut arriver si le tapis isolant n'a pas été placé correctement ou si l'appareil est en surchauffe (pour des raisons de surcharge par exemple).
- ▶ Si vous cuisinez des sauces à base de fruits, de la pâte de sésame ou d'autres aliments qui épaississent, vous devez

---

verser au moins 150 ml et ne pas dépasser les 300 ml. Mixer ces aliments 2 minutes au maximum pour éviter qu'ils soient carbonisés ou que l'appareil surchauffe. Si vous avez trop rempli l'appareil ou si la protection anti-surchauffe a été déclenchée, vous devrez attendre jusqu'à ce que le moteur soit refroidi avant de pouvoir réutiliser l'appareil. Dans ce cas, réduisez également la quantité versée.

#### **HINWEIS**

#### Remarque

- ▶ Si les aliments sont épais, commencez avec une vitesse faible que vous augmenterez prudemment. Si toutefois l'appareil ne peut pas mixer les ingrédients, enlevez le mixeur de la base et mélangez les ingrédients avec la spatule jusqu'à ramollissement du mélange. Remettez alors le mixeur en marche.
- ▶ Ne soulevez le mixeur que lorsque le moteur est complètement à l'arrêt.

#### **▲WARNING**

#### Attention

- ▶ Évitez de toucher les pièces (lames) en mouvement.
- ▶ La mise en œuvre de pièces et de compléments qui n'ont pas été recommandés par le constructeur peut entraîner des blessures, des brûlures ou des chocs électriques.
- ▶ Pendant le mixage, ne mettez pas les mains ou tout autre utensile dans le récipient afin d'éviter le risque de blessures graves sur les personnes ou les détériorations de l'appareil. Le poussoir peut être utilisée, mais toutefois uniquement lorsque l'appareil n'est pas en fonctionnement.
- ▶ Les lames sont très affûtées et doivent être manipulées avec beaucoup de précautions. Maniez l'appareil avec soin quand vous le videz ou le nettoyez.

## **▲WARNING** Attention

- ▶ N'utilisez pas d'accessoires non préconisés par le fabricant afin d'éviter les dangers.
- ▶ Lorsque quelque chose bloque les lames, il faut d'abord retirer la fiche de la prise avant de retirer les aliments qui bloquent les lames. !
- ▶ L'appareil n'est conçu que pour mixer des aliments.
- ▶ L'appareil n'est pas conçu pour fonctionner en continu. Après une mise en fonctionnement de 8 minutes, laissez refroidir l'appareil 20 minutes.
- ▶ Ne mettez pas l'appareil en route lorsque le mixeur est vide !
- ▶ Ne versez pas dans l'appareil des ingrédients présentant des grandes différences de températures car cela pourrait l'endommager.
- ▶ Il ne faut pas retirer les lames placées dans le mixeur.
- ▶ **Pour votre sécurité:**

Prière de ne jamais faire fonctionner l'appareil sans le couvercle original inclus dans la livraison. En outre, ne jamais mettre les mains dans le pot/mixeur (récipient de mixage) quand l'appareil est en état de marche.

## **22.3 Dangers du courant électrique**

### **▲GEFAHR** Danger de mort par électrocution !

Danger de mort en cas de contact avec des câbles ou des pièces sous tension ! Pour éviter les risques d'électrocution veuillez observer les consignes de sécurité suivantes :

- ▶ En cas de détérioration du câble de raccordement, il faut faire installer un nouveau câble par le fabricant, un technicien autorisé ou une personne de qualification équivalente.



- ▶ Ne pas utiliser l'appareil lorsque le câble électrique ou le connecteur sont détériorés, lorsque l'appareil ne fonctionne pas correctement ou qu'il a fait une chute. Pour éviter tout danger le câble électrique doit être échangé par le constructeur ou son service AV ou une personne spécialement qualifiée.
- ▶ N'ouvrez en aucun cas le carter de l'appareil. Danger d'électrocution si l'on touche des raccordements sous tension ou que l'on modifie la construction mécanique ou électrique. D'autre part l'appareil peut connaître des dysfonctionnements.
- ▶ La fiche d'alimentation et la base ne doivent pas être plongées dans l'eau (ou dans tout autre liquide) ou être en contact avec, ceci afin d'éviter un court-circuit ou un choc électrique. Si de l'eau s'est introduite dans la base, merci de prendre contact avec le service après-vente.
- ▶ Pour éviter un choc électrique : n'utilisez pas un chiffon humide pour nettoyer la fiche d'alimentation. Ne touchez pas à la fiche d'alimentation avec des mains mouillées.

## **22.4 Limite de responsabilités**

Tous les renseignements techniques, données et instructions d'installation, de fonctionnement et d'entretien contenus dans ce manuel sont parfaitement actuels au moment de la publication et tiennent compte de notre expérience réalisée jusqu'ici et de nos connaissances actuelles en toute bonne foi. Les indications, illustrations et descriptions contenues dans ce manuel ne peuvent donner lieu à aucun recours.

Le constructeur décline toute responsabilité pour les dommages causés par :

- le non respect du mode d'emploi
- l'utilisation non conforme
- des réparations non professionnelles
- l'utilisation de pièces non autorisées
- des modifications techniques, modifications de l'appareil

Les modifications de l'appareil ne sont pas recommandées et ne sont pas couvertes par la garantie.

---

Les traductions ont été réalisées avec la meilleure fidélité possible. Nous déclinons toute responsabilité pour les erreurs de traduction, même si la traduction a été réalisée par nos soins ou sur notre demande. Seul le texte original en allemand fait force de loi.

## 22.5 Protection intellectuelle

Cette documentation est protégée par la loi sur la propriété intellectuelle.

Tous droits de reproduction aussi photomécaniques, de multiplication et de diffusion du texte, dans sa totalité ou en partie, au moyen de processus spéciaux (par exemple informatique, sur support électronique ou en réseau), sont réservés à la Sté. Braukmann GmbH. Modifications techniques et de contenu réservées.

## 23 Mise en service

Ce chapitre est consacré à des indications importantes concernant la mise en service de l'appareil. Observez les indications pour éviter les dangers et les détériorations.

### 23.1 Consignes de sécurité

#### **▲WARNING** Attention

**Lors de la mise en service de l'appareil peuvent se produire des dommages pour les biens et les personnes !**

Pour éviter les dangers veuillez observer les consignes de sécurité suivantes :

▶ Ne pas utiliser les matériaux d'emballage pour jouer. Danger d'étouffement.

### 23.2 Inventaire et contrôle de transport

La B 3000 Touch est livré de façon standard avec les composants suivants ::

- doseur (partie centrale du couvercle)
- couvercle
- poussoir
- mixeur avec lames
- tapis isolant
- base avec moteur
- mode d'emploi original

#### **HINWEIS** Remarque

▶ Vérifier l'intégralité de la livraison et les éventuels défauts visuels.

▶ En cas de livraison incomplète ou de dégâts en raison d'un emballage insuffisant ou du transport veuillez en avvertir immédiatement l'expéditeur, l'assurance et le livreur.

### 23.3 Déballage

Pour déballer l'appareil procédez comme suit :

Retirer l'appareil du carton et éliminez les matériaux d'emballage.

---

## 23.4 Elimination des emballages

L'emballage protège l'appareil contre les dégâts de transport. Les matériaux d'emballage ont été choisis selon des critères environnementaux et de techniques d'élimination, c'est pourquoi ils sont recyclables. Le retour des emballages dans le circuit des matières épargne les matières premières et restreint le volume des déchets.

Éliminez les emballages inutiles dans les points de collecte destinés au système de recyclage avec le logo «Point vert».



### HINWEIS

### Remarque

- Veuillez si possible conserver l'emballage original pendant la durée de la garantie de l'appareil afin de pouvoir emballer correctement l'appareil en cas de recours en garantie.

## 23.5 Exigences pour l'emplacement d'utilisation

Pour un fonctionnement sûr et sans problème de l'appareil, son emplacement d'utilisation doit être choisi selon les critères suivants :

- L'appareil doit être posé sur une surface plane et stable.
- Ne pas utiliser l'appareil extérieur.
- Choisir un emplacement de sorte que les enfants ne puissent pas accéder aux surfaces chaudes de l'appareil.
- L'appareil n'est pas prévu pour une installation dans une niche de mur ou dans un élément de cuisine.
- Ne disposez pas l'appareil dans un environnement chaud, mouillé ou très humide ou à proximité de matériaux inflammables.
- L'installation et le montage de cet appareil sur des emplacements mobiles doivent être exécutés uniquement par des entreprises / personnes professionnels qui garantissent les exigences de sécurité d'utilisation de cet appareil.

## 23.6 Raccordement électrique

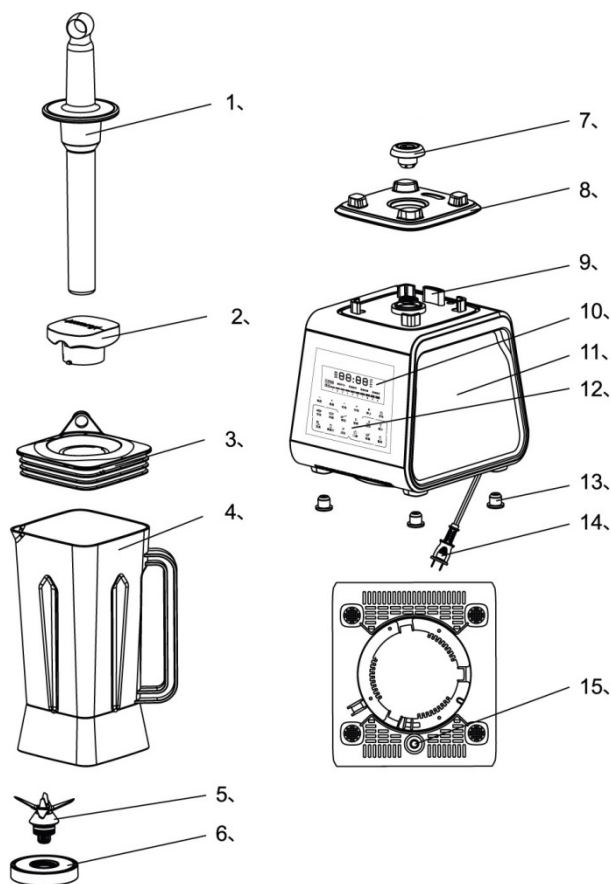
Pour une utilisation de l'appareil sûre et sans panne, il faut observer les indications suivantes pour le raccordement électrique :

- Avant de brancher l'appareil il faut comparer les données de raccordement (tension et fréquence) de la plaque signalétique avec celles de votre réseau. Ces données doivent correspondre, afin de ne pas exposer l'appareil à des dégradations. En cas de doute renseignez-vous auprès d'un électricien.
- La prise de réseau doit être protégée par une protection de 16A.
- Le branchement de l'appareil doit être raccordé au réseau électrique par un câble d'un maximum de 3 mètres avec des conducteurs d'une section de 1,5 mm<sup>2</sup>. Il est interdit d'utiliser des multiprises ou des barrettes de prises multiples en raison des dangers potentiels.

- Assurez-vous que le câble électrique est en parfait état et qu'il n'est pas disposé sous le Ice Master ou des surfaces chaudes ou des bords coupants.
- La sécurité électrique de l'appareil est garantie uniquement lorsqu'il est raccordé à un circuit électrique avec un système de protection installé en toute conformité. Il est interdit de l'utiliser avec une prise non protégée. En cas de doute faites vérifier l'ensemble de l'installation électrique par un électricien.  
Le constructeur ne peut pas être tenu responsable pour les dégâts causés par un conducteur de masse absent ou interrompu.

## 24 Assemblage et Fonction

Dans ce chapitre on trouvera des renseignements importants sur l'assemblage et la fonction de la machine.





### 24.1 Aperçu et assemblage :

- 1 poussoir
- 2 doseur (partie centrale du couvercle)
- 3 couvercle                      4 mixeur
- 5 lames                      6 bague d'étanchéité
- 7 arbre de transmission
- 8 tapis isolant
- 9 interrupteur de sécurité
- 10 écran                      11 base avec moteur
- 12 écran de commande
- 13 pieds                      14 câble d'alimentation avec fiche
- 15 touche reset

#### Assemblage :


Placez le doseur (partie centrale du couvercle) dans le couvercle de façon à ce que le triangle

indique le symbole du cadenas ouvert  et

tournez le doseur (partie centrale du couvercle) dans le sens des aiguilles d'une montre jusqu'à ce que le triangle indique le symbole du cadenas fermé .

Placez le couvercle avec le doseur (partie centrale du couvercle) sur le mixeur. Vérifiez que le tapis isolant repose bien sur la base.

Pour retirer, soulevez le couvercle par la poignée et tournez le doseur (partie centrale du couvercle) dans le sens inverse aux aiguilles d'une montre jusqu'à ce que le triangle

indique à nouveau le symbole du cadenas ouvert .

**HINWEIS****REMARQUES : Emploi de le poussoir**

- ▶ Retirez le doseur (partie centrale du couvercle) du couvercle et mettez le poussoir à sa place. Le poussoir vous permet d'insérer les ingrédients dans le mixeur.
- ▶ N'utilisez le poussoir que lorsque la fiche d'alimentation n'est pas branchée.

## 24.2 Plaque signalétique

La plaque signalétique indiquant les données de raccordement et de puissance se trouve sous l'appareil.

## 25 Commande et fonctionnement

Ce chapitre est consacré à des indications importantes sur la commande de l'appareil. Pour éviter tout risque et dégradations veuillez observer les indications.

**⚠ WARNING****Attention**

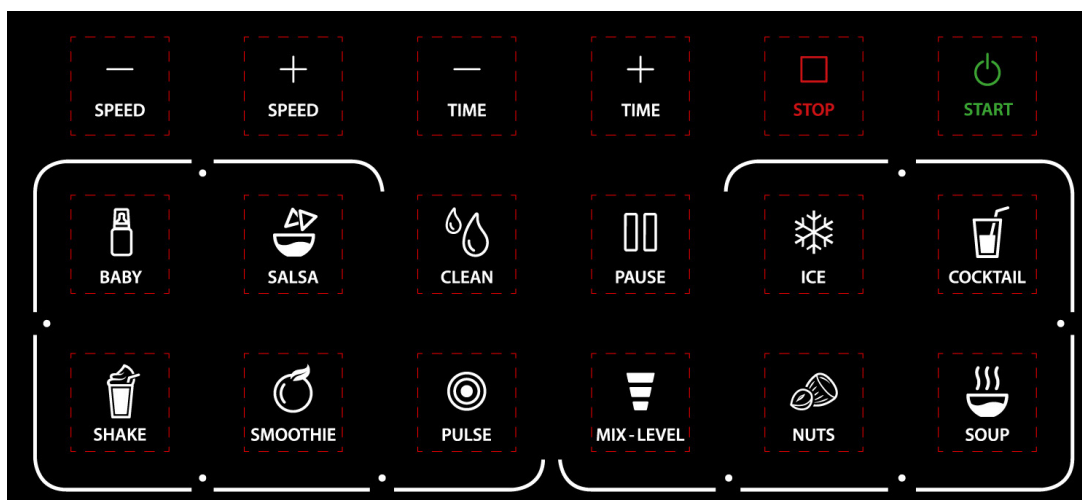
- ▶ Pendant son fonctionnement ne pas l'laisser l'appareil sans surveillance, afin de pouvoir intervenir rapidement en cas de danger.

### 25.1 Avant la première utilisation

Nettoyez l'appareil (voir "Nettoyage").

### 25.2 Mise en service

#### 25.2.1 Écran de commande tactile et fonctions

**HINWEIS****Remarque**

- ▶ Un signal sonore retentit lorsque l'appareil a accepté l'entrée.

**SPEED** - / + Réglage de la vitesse      **TIME** - /+ - Réglage du temps

**STOP** – Pour arrêter le programme sélectionné

**START** – Débute le programme sélectionné

---

**CLEAN** – Pour sélectionner le programme de nettoyage, l'appareil travaille sur le niveau de vitesse le plus élevé.

**START:** Lance le programme de mélange sélectionné, la touche clignote. Lorsque le temps programmé est écoulé, la touche brille constamment. L'appareil passe en pré-réglage pendant 30 secondes à la vitesse 3. Ceci est indiqué sur l'écran, les touches sont toutes allumées.

**STOP:** Stoppe le programme sélectionné. L'écran repasse à l'état initial et les touches sont toutes allumées.

**PAUSE:** Suspend le programme sélectionné, la touche PAUSE clignote, le programme reprend une fois que vous appuyez sur la touche PAUSE.

**PULSE:** Tant que vous appuyez sur la touche PULSE, l'appareil travaille sur le niveau de vitesse le plus élevé.

La touche clignote ; toutes les autres touches sont allumées. La fonction Pulse est indiquée sur l'écran.

La fonction Pulse ne peut pas être utilisée dans les programmes de mélanges automatiques.

**+ SPEED** augmente en mode de fonctionnement manuel le niveau de la vitesse 1-2-3- ...-9-H.

**- SPEED** diminue en mode de fonctionnement manuel le niveau de la vitesse H-9-...-3-2-1.

**+ TIME / - TIME:** Réglage de la durée de 0:00 à 8:00 ou de 8:00 à 0:00 suivant les phases suivantes :

De 1 à 60 secondes par phases de 5 secondes

De 1 à 2 minutes par phases de 10 secondes

De 2 à 8 minutes par phases de 20 secondes

Il est plus facile de régler la durée en appuyant sur la touche pendant 3 secondes. Il est possible de régler 8 minutes au maximum. La touche TIME clignote.

**CLEAN :** Pour sélectionner le programme de nettoyage, l'appareil travaille sur le niveau de vitesse le plus élevé.

**Mix-Level :** Pour sélectionner le niveau de mélange de 1 à 3. Plus le niveau sélectionné est élevé, plus la durée du programme automatique est longue et plus le résultat du mélange est « raffiné ».

Lorsqu'un programme est déjà sélectionné, il n'est pas possible d'effectuer des changements par le biais du Mix-Level.

## Fonctionnement manuel

Régler avec TIME la durée désirée et avec SPEED le niveau de vitesse souhaité et appuyez ensuite sur START pour commencer le mélange.

La fonction Pulse vous permet de passer à tout moment à un niveau de vitesse plus élevé.

Tous les niveaux de vitesse débutent au plus bas et prennent ensuite de la vitesse. Ceci est également valable pour la fonction Pulse.

### 25.2.2 Programmes de mélange automatiques

Sélectionnez l'un des programmes de mélange automatiques (voir tableau), puis sélectionnez le niveau souhaité avec la touche Mix-Level et lancez le programme en appuyant sur START.

Programme/ Nom	Fonction		
	Niveau 1	Niveau 2	Niveau 3
<b>Aliments pour bébé</b>	- Niveau de vitesse 7 pendant 10 sec. - Pause de 2 sec. - Niveau de vitesse H pendant 20 sec.	- Niveau de vitesse 7 pendant 10 sec. - Pause de 2 sec. - Niveau de vitesse H pendant 30 sec.	- Niveau de vitesse 7 pendant 10 sec. - Pause de 2 sec. - Niveau de vitesse H pendant 40 sec.
<b>Salsa</b>	- Niveau de vitesse 5 pendant 10 sec. - Pause de 2 sec. - Niveau de vitesse H pendant 10 sec. - Pause de 2 sec. - Niveau de vitesse H pendant 10 sec.	- Niveau de vitesse 5 pendant 10 sec. - Pause de 2 sec. - Niveau de vitesse H pendant 10 sec. - Pause de 2 sec. - Niveau de vitesse H pendant 10 sec. - Pause de 2 sec. - Niveau de vitesse H pendant 10 sec.	- Niveau de vitesse 5 pendant 10 sec. - Pause de 2 sec. - Niveau de vitesse H pendant 10 sec. - Pause de 2 sec. - Niveau de vitesse H pendant 10 sec. - Pause de 2 sec. - Niveau de vitesse H pendant 10 sec. - Pause de 2 sec. - Niveau de vitesse H pendant 10 sec.
<b>Shake</b>	- Niveau de vitesse 6 pendant 10 sec. - Pause de 2 sec. - Niveau de vitesse 8 pendant 10 sec. - Pause de 2 sec. - Niveau de vitesse H pendant 10 sec.	- Niveau de vitesse 6 pendant 10 sec. - Pause de 2 sec. - Niveau de vitesse 8 pendant 10 sec. - Pause de 2 sec. - Niveau de vitesse H pendant 10 sec. - Pause de 2 sec. - Niveau de vitesse H pendant 10 sec.	- Niveau de vitesse 6 pendant 10 sec. - Pause de 2 sec. - Niveau de vitesse 8 pendant 10 sec. - Pause de 2 sec. - Niveau de vitesse H pendant 10 sec. - Pause de 2 sec. - Niveau de vitesse H pendant 10 sec. - Pause de 2 sec.

			- Niveau de vitesse H pendant 10 sec.
<b>Smoothie</b>	<ul style="list-style-type: none"> <li>- Niveau de vitesse 7 pendant 10 sec.</li> <li>- Pause de 2 sec.</li> <li>- Niveau de vitesse 9 pendant 10 sec.</li> <li>- Pause de 2 sec.</li> <li>- Niveau de vitesse H pendant 10 sec.</li> </ul>	<ul style="list-style-type: none"> <li>- Niveau de vitesse 7 pendant 10 sec.</li> <li>- Pause de 2 sec.</li> <li>- Niveau de vitesse 9 pendant 10 sec.</li> <li>- Pause de 2 sec.</li> <li>- Niveau de vitesse H pendant 20 sec.</li> </ul>	<ul style="list-style-type: none"> <li>- Niveau de vitesse 7 pendant 10 sec.</li> <li>- Pause de 2 sec.</li> <li>- Niveau de vitesse 9 pendant 10 sec.</li> <li>- Pause de 2 sec.</li> <li>- Niveau de vitesse H pendant 30 sec.</li> </ul>
<b>Cocktail</b>	<ul style="list-style-type: none"> <li>- Niveau de vitesse H pendant 10 sec.</li> <li>- Pause de 2 sec.</li> <li>- Niveau de vitesse H pendant 20 sec.</li> </ul>	<ul style="list-style-type: none"> <li>- Niveau de vitesse H pendant 25 sec.</li> <li>- Pause de 2 sec.</li> <li>- Niveau de vitesse H pendant 25 sec.</li> </ul>	<ul style="list-style-type: none"> <li>- Niveau de vitesse H pendant 30 sec.</li> <li>- Pause de 2 sec.</li> <li>- Niveau de vitesse H pendant 30 sec.</li> </ul>
<b>Noix</b>	<ul style="list-style-type: none"> <li>- Niveau de vitesse H pendant 5 sec.</li> <li>- Pause de 2 sec.</li> <li>- Niveau de vitesse 5 pendant 5 sec.</li> <li>- Pause de 2 sec.</li> <li>- Niveau de vitesse 5 pendant 5 sec.</li> </ul>	<ul style="list-style-type: none"> <li>- Niveau de vitesse H pendant 10 sec.</li> <li>- Pause de 2 sec.</li> <li>- Niveau de vitesse 5 pendant 10 sec.</li> <li>- Pause de 2 sec.</li> <li>- Niveau de vitesse 5 pendant 10 sec.</li> </ul>	<ul style="list-style-type: none"> <li>- Niveau de vitesse H pendant 15 sec.</li> <li>- Pause de 2 sec.</li> <li>- Niveau de vitesse 5 pendant 15 sec.</li> <li>- Pause de 2 sec.</li> <li>- Niveau de vitesse 5 pendant 15 sec.</li> </ul>
<b>Soupe</b>	<ul style="list-style-type: none"> <li>- Niveau de vitesse 5 pendant 15 sec.</li> <li>- Pause de 2 sec.</li> <li>- Niveau de vitesse H pendant 15 sec.</li> <li>- Pause de 2 sec.</li> <li>- Niveau de vitesse 8 pendant 180 sec.</li> </ul>	<ul style="list-style-type: none"> <li>- Niveau de vitesse 5 pendant 15 sec.</li> <li>- Pause de 2 sec.</li> <li>- Niveau de vitesse H pendant 15 sec.</li> <li>- Pause de 2 sec.</li> <li>- Niveau de vitesse 8 pendant 360 sec.</li> </ul>	<ul style="list-style-type: none"> <li>- Niveau de vitesse 5 pendant 15 sec.</li> <li>- Pause de 2 sec.</li> <li>- Niveau de vitesse H pendant 15 sec.</li> <li>- Pause de 2 sec.</li> <li>- Niveau de vitesse 8 pendant 480 sec.</li> </ul>
<b>Glace</b>	<ul style="list-style-type: none"> <li>- Niveau de vitesse H pendant 13 sec.</li> <li>- Pause de 2 sec.</li> <li>- Niveau de vitesse H pendant 10 sec.</li> </ul>	<ul style="list-style-type: none"> <li>- Niveau de vitesse H pendant 13 sec.</li> <li>- Pause de 2 sec.</li> <li>- Niveau de vitesse H pendant 8 sec.</li> <li>- Pause de 2 sec.</li> <li>- Niveau de vitesse H pendant 10 sec.</li> </ul>	<ul style="list-style-type: none"> <li>- Niveau de vitesse H pendant 13 sec.</li> <li>- Pause de 2 sec.</li> <li>- Niveau de vitesse H pendant 8 sec.</li> <li>- Pause de 2 sec.</li> <li>- Niveau de vitesse H pendant 8 sec.</li> </ul>



			- Pause de 2 sec. - Niveau de vitesse H pendant 10 sec.
--	--	--	--

**Remarque :** Avec le programme soupe, en fonction du niveau de mélange, les aliments sont chauffés par friction entre 60° et 80°C.

### HINWEIS

## Remarque

- ▶ L'appareil ne doit pas marcher à vide et ne doit pas être rempli à ras bord. Ceci endommagerait le moteur qui se mettrait alors en surchauffe.
- ▶ Ne laissez pas l'appareil sans surveillance lors de son utilisation.
- ▶ Veuillez toujours retirer la fiche de la prise électrique avant de vider le récipient.

### ⚠️ WARNUNG

## Attention

### Pour votre sécurité:

Prière de ne jamais faire fonctionner l'appareil sans le couvercle original inclus dans la livraison. En outre, ne jamais mettre les mains dans le pot/mixeur (récipient de mixage) quand l'appareil est en état de marche.

## 25.3 Protection anti-surchauffe et protection anti-surcharge

Si le moteur marche longtemps ou si l'appareil est en surcharge, le moteur peut surchauffer et la protection anti-surchauffe peut réagir. L'appareil s'arrête automatiquement.

Si les lames sont bloquées par quelque chose, si les ingrédients sont trop épais, s'il n'y a pas assez de liquide dans le mixeur ou si l'appareil est trop rempli, l'appareil peut être en surcharge. La protection anti-surcharge réagit alors. L'appareil s'arrête automatiquement.

Lorsque l'appareil s'est arrêté automatiquement :

Retirez la fiche de la prise de courant et appuyez sur la touche Reset située sur la partie inférieure de la base. Remettez ensuite la fiche dans la prise de courant. Si l'appareil fonctionne alors normalement, vous pouvez continuer à vous en servir. Sinon, veuillez retirer à nouveau la fiche de la prise de courant et attendre au moins 45 minutes jusqu'à ce que le moteur soit complètement refroidi. Vous pouvez ensuite vous servir de l'appareil.

En cas de problème avec l'appareil, veuillez prendre contact avec le service après-ventes. N'essayez pas de réparer l'appareil vous-même !°

---

## 26 Nettoyage et entretien

Ce chapitre est consacré à des indications importantes sur le nettoyage et l'entretien de l'appareil. Pour éviter la dégradation de l'appareil par un nettoyage incorrect et pour son bon fonctionnement veuillez observer les conseils ci-dessous.

### 26.1 Consignes de sécurité

#### **▲VORSICHT** Prudence

Veuillez respecter les consignes de sécurité suivantes avant de nettoyer l'appareil:

- ▶ Débranchez l'appareil de la prise murale avant de le nettoyer ou si vous ne l'utilisez pas.
- ▶ Ne plongez pas l'appareil ou le câble ou la prise dans l'eau ou dans un autre liquide et ne mettez pas au lave-vaisselle.
- ▶ Les lames sont très affûtées et doivent être manipulées avec beaucoup de précautions.
- ▶ Vérifiez que la partie inférieure du mixeur n'est pas en contact avec l'humidité.

### 26.2 Nettoyage

Le programme de nettoyage « CLEAN »

Versez au maximum un quart d'eau dans le mixeur et rajoutez 2 à 3 gouttes de produit vaisselle. Sélectionnez le programme de nettoyage par le biais de la touche « CLEAN » et débutez le programme en appuyant sur la touche START.

L'affichage de l'écran s'illumine et l'appareil travaille sur le niveau de vitesse le plus élevé. Lorsque le programme arrive à son terme, un signal sonore retentit.

Appuyez sur la touche « Stop » et retirez la fiche de la prise de courant.

Essuyez l'intérieur du mixeur avec un chiffon doux.

Nettoyez la surface du mixeur et la base avec un chiffon doux. Le couvercle, le doseur (partie centrale du couvercle) et le poussoir peuvent être passés sous l'eau pour être nettoyés. Essuyez ensuite toutes les pièces de l'appareil avec un chiffon doux.

## 27 Réparation des pannes

Ce chapitre est consacré à des indications importantes sur la localisation des pannes et leur réparation. Pour éviter les dangers et les dégradations il faut observer les indications.

### 27.1 Consignes de sécurité

#### **▲VORSICHT** Prudence

- ▶ Pour éviter les accidents, les réparations des parties électriques ne doivent être effectuées que par du personnel qualifié formé par le constructeur.
- ▶ Toute réparation non conforme peut représenter un danger pour l'utilisateur et pourrait endommager la machine.

## 27.2 Résolution des problèmes

Problème	Solution
L'appareil ne démarre pas.	<ul style="list-style-type: none"><li>• Assurez-vous que la fiche est correctement branchée dans la prise.</li><li>• Assurez-vous que l'appareil est correctement assemblé.</li></ul>
L'appareil s'est arrêté.	<ul style="list-style-type: none"><li>• La protection anti-surchauffe ou la protection anti-surcharge a été déclenchée.</li><li>• Retirez la fiche de la prise de courant et appuyez sur la touche Reset située sur la partie inférieure de la base. Remettez ensuite la fiche dans la prise de courant. Si l'appareil fonctionne alors normalement, vous pouvez continuer à vous en servir. Sinon, veuillez retirer à nouveau la fiche de la prise de courant et attendre au moins 45 minutes jusqu'à ce que le moteur soit complètement refroidi. Vous pouvez ensuite vous servir de l'appareil.</li></ul>
Les ingrédients ne sont pas mixés. Les aliments sont très épais.	<ul style="list-style-type: none"><li>• Si les aliments sont épais, commencez avec une vitesse faible que vous augmenterez prudemment. Si toutefois l'appareil ne peut pas mixer les ingrédients, enlevez le mixeur de la base et mélangez les ingrédients avec la spatule jusqu'à ramollissement du mélange.</li></ul> <p>Remettez alors le mixeur en marche.</p>

### **▲ VORSICHT** Prudence

- ▶ Faute de résolution de votre problème, veuillez contacter un représentant du service à la clientèle.

## 28 Elimination des appareils usés

Les appareils électriques et électroniques contiennent de nombreux matériaux recyclables. Mais ils contiennent également des produits nocifs qui sont indispensables au fonctionnement et à la sécurité.



Ces derniers peuvent être nocifs pour les personnes ou pour l'environnement en cas d'élimination dans les ordures ménagères ou de traitement incorrect. Ne jamais jeter les anciens appareils avec les ordures ménagères.

### **HINWEIS** Remarque

- ▶ Portez les vieux appareils électriques et électroniques dans les points de collecte et de recyclage près de chez vous. Le cas échéant informez-vous auprès de la mairie, des services des ordures ou de votre concessionnaire.
- ▶ Assurez-vous que votre ancien appareil reste hors de portée des enfants jusqu'à son transport définitif.

## 29 Garantie

Sur ce produit nous accordons une garantie de 24 mois à partir de la date d'achat pour les manques et les défauts de fabrication ou de matériaux.

Vous conserver entièrement vos droits de garantie légale accordés par le §439 et suivants BGB-E. La garantie ne concerne pas les dégâts causés par une utilisation ou une manipulation non conforme, ainsi que les défauts qui n'influencent que faiblement le fonctionnement ou la valeur de l'appareil. D'autre part ne sont pas garantis également les pièces d'usure, les dommages de transport dans la mesure où ils ne sont pas sous notre responsabilité, ainsi que les dommages occasionnés par des réparations qui n'ont pas été effectuées par nos soins. La construction et la puissance de cet appareil sont conçues pour un usage ménager privé. Un éventuel usage commercial reste couvert par la garantie dans la mesure où cette utilisation ne dépasse pas le cadre des contraintes d'un usage privé. L'appareil n'est pas prévu pour un usage commercial plus intensif.

En cas de recours en garantie justifié nous déciderons de réparer l'appareil ou de le remplacer par un appareil sans défaut. Les manques doivent être signalés dans un délai de 14 jours après livraison. Tout autre recours est sans objet.

Pour tout recours en garantie nous vous prions d'entrer en contact avec nos services avant de nous retourner l'appareil (toujours avec le bon d'achat!).

## 30 Caractéristiques techniques

Appareil	Mixeur B 3000 Touch	Puissance consommée	1400 W
N°. d'article	3615	Dimensions	20 cm x 52 cm x 22 cm
Données de raccordement	220-240 V, 50 Hz	Poids net	5,130 kg

## 31 Recettes

Avec le B 3000, vous pouvez préparer une variété de smoothies sains, en particulier des smoothies verts. Pour préparer des smoothies, utilisez la **fonction pour smoothies (programmes de mélange automatiques)**. Les ingrédients seront ainsi coupés rapidement en petits morceaux, ce qui conserve les arômes et les substances nutritives. Les smoothies contiennent de nombreuses substances nutritives et peuvent être un goûter sain.

Si vous utilisez des plantes sauvages, vérifiez à ce qu'elles soient comestibles.

Des vitamines précieuses se trouvent principalement dans la peau et l'écorce des fruits et légumes. Employez des fruits et des légumes biologiques afin de pouvoir utiliser leurs écorces.

Versez toujours les ingrédients mous et les liquides en premiers et après seulement les ingrédients plus solides. Lavez les fruits et les légumes et coupez-les en morceaux. Versez les ingrédients dans le mixeur et mixez-les au niveau de vitesse le plus élevé jusqu'à obtention de la consistance désirée.

### HINWEIS

### Remarque

- ▶ Rajoutez à toutes les recettes de l'eau suivant votre goût.
- ▶ Vous pouvez également utiliser du thé vert froid ou divers jus de fruits.

<p><b>Smoothies verts</b></p> <p><b>Smoothie épinards, bananes et mangue</b> 2 poignées d'épinards en branches 1 mangue mûre, 2 bananes</p> <p><b>Force de persil</b> 1 brin de persil, 1 pomme 1 banane, 1 concombre</p> <p><b>Smoothie vert classique</b> 2 poignées d'épinards en branches 1 banane, 1 pomme sucrée ½ avocat mûr 1/4 citron biologique non épluché</p> <p><b>Smoothie épinards et bananes</b> 3 bananes, 50 g de concombre 50 g d'épinards Selon les goûts, du cresson ou des jeunes pousses</p> <p><b>Bien débiter la journée</b> 1 poignée de feuilles de radis 1 banane mûre ou deux gros kiwis épluchés 1 pomme Un peu de jus de citron et d'huile 100 ml d'eau minérale ou de thé vert froid</p> <p><b>Force des vitamines</b> 1/4 ananas sucré, 1 banane mûre 1 orange épluchée, 1 kiwi épluché 1 poignée de chicorée ou d'une autre salade de saison 1 cuillère à café de poudre d'agropyre 1 verre d'eau minérale ou de thé vert froid</p> <p><b>Smoothie aux plantes sauvages</b> 1 poignée de plantes sauvages (oseille, pissenlit, ortie...) 1 banane, 1 poire mûre ¼ avocat, Jus d' ½ citron ¼ d'orange biologique épluchée Utilisez les peaux des oranges biologiques pour décorer.</p>	<p><b>Smoothies aux fruits</b></p> <p><b>Smoothie salade de baies</b> 1 poignée de mâche ou d'iceberg 1 poignée d'épinards 3 poignées de baies (framboises, fraises, mûres, groseilles), 1 banane</p> <p><b>Smoothie pêche et baies</b> 120 g de yaourt à la fraise 100 g de pêches, 100 g de fraises 100 g de glace pilée</p> <p><b>Baies sauvages</b> 3 poignées de baies (framboises, fraises, mûres, groseilles), 1 orange épluchée Un peu de pulpe de gousse de vanille. Si vous n'en avez pas, vous pouvez utiliser du sucre vanillé. 2 glaçons</p> <p><b>Smoothie aux myrtilles</b> 75 g de myrtilles congelées 100 ml de lait allégé 100 g de yaourt à la vanille Un peu de miel selon votre goût</p> <p><b>Smoothie à l'orange rouge</b> 1 orange épluchée 150 g de fraises ou de diverses baies rouges</p> <p><b>Smoothie pomme et kiwi</b> 1 petite pomme, 1 kiwi épluché, 4 fraises 160 g de yaourt allégé à la fraise 80 ml de jus de pommes</p> <p><b>Smoothie d'automne</b> 50 g de tomates 75 g de prunes ou de quetsches dénoyautées et coupées en deux 50 g de myrtilles, 5-10 g de gingembre frais 1 prise de cannelle 1/2 sachet de sucre vanillé 100 ml de lait de noix de coco, qui peut être mélangé à du lait d'amande 1 cuillère à soupe de sirop de betteraves sucrières</p> <p><b>Force melon et salade</b> 2 poignées de mâche ou de salade de saison ½ melon mûr, Jus d'un demi citron, 1 banane</p> <p><b>Smoothie mélange de melons</b> 100 g de melon galia, 100 g de melon 100 g de pastèque sans pépins ½ concombre 50 g de glace pilée</p>
---	---

<p><b><u>Smoothies piquants</u></b>  <b>Smoothie aux radis</b>  ½ botte de radis, ½ botte de cresson  Jus d'1/2 citron  130 ml de petit-lait ou de yaourt  ½ cuillère à café de poudre de piment doux  1 prise de sel</p> <p><b>Bloody Mary</b>  2 tomates mûres  1 poivron rouge sans pépins  1 bouquet de céleri en branches (vous pouvez également utiliser quelques feuilles)  1 poignée de feuilles de betteraves rouges  1 poignée de mâche ou d'épinards  1 prise de sel marin</p> <p><b>Smoothie au cresson</b>  1 orange, ½ concombre, ½ mangue mûre  Jus d'un citron, 1 botte de cresson</p> <p><b>Smoothie aux tomates</b>  1 tomate, 1/2 poivron rouge ou jaune  1 poignée de roquette  1 cuillère à soupe de pesto  100 g de glace pilée  100 ml de jus de tomates  Sel, poivre et épices selon votre goût  Tabasco et parmesan selon votre goût</p> <p><b>Smoothie aux légumes</b>  1 poivron rouge ou jaune  1 tomate, ½ concombre  1 petite courgette  2 carottes, 1 prise de sel</p> <p><b><u>Les spéciaux</u></b>  <b>„Hugo“ spécial</b>  ½ limette épluchée et pressée  ½ verre de glace pilée  5 cl de sirop de fleurs de sureau  Eau minérale ou mousseux  Feuilles de menthe pour décorer</p>	<p><b>Orange mélangée</b>  1 petit pamplemousse épluché  2 oranges épluchées  150 ml de jus de carottes  4 cuillères à soupe de yaourt ou de fromage blanc, 1 cuillère à café d'huile</p> <p><b>Smoothie au petit-lait</b>  1 pêche mûre  90 g de pastèque sans pépins  60 ml de petit-lait</p> <p><b>Smoothie kiwi et poires</b>  2 poires mûres (environ 100 g)  2 kiwis mûrs épluchés  Jus d'une limette biologique  Utilisez l'écorce de la limette biologique pour décorer.</p> <p><b>Smoothie noix de coco et mangues</b>  2 mangues, Jus d'une limette  150 ml de lait de noix de coco  Poudre de noix de coco pour décorer</p> <p><b>Smoothie tropical</b>  150 g d'ananas, 150 g de mangues  1 orange épluchée, 1 banane</p> <p><b><u>Les spéciaux</u></b>  <b>Gaspacho</b>  ¼ concombre, ½ poivron rouge  3 tomates cerises  ¼ gousse de piment fort sans graines  Chair d'une tomate sans peau  1 gousse d'ail épluchée  1 tomate séchée  50 ml de bouillon de légumes froid  2 cuillères à café d'huile d'olives  2 cuillères à café d'épices italiennes  10 ml d'huile d'olive, 1 cuillère à café de vinaigre balsamique blanc  Croutons pour décorer</p>
---	--

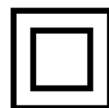
---

# Istruzione d'uso

## Frullatore B 3000 Touch



Articolo-N. 3615



---

## 32 Istruzione d'uso

### 32.1 In generale

Legga le informazioni qui contenute, affinché acquisti rapidamente familiarità con il suo apparecchio e affinché possa utilizzare appieno le sue funzioni. Il frullatore B 3000 Touch le renderà un buon servizio per molti anni, se lo tratterà e lo curerà in modo adeguato. Ci auguriamo che il suo utilizzo Le procuri molta gioia.

### 32.2 Informazioni su queste istruzioni d'uso

Queste istruzioni d'uso sono una componente del frullatore B 3000 Touch (di seguito chiamato l'apparecchio) e le fornirà importanti indicazioni per la messa in funzione, la sicurezza, un utilizzo conforme alle disposizioni e per la cura dell'apparecchio. Le istruzioni d'uso devono trovarsi sempre nelle vicinanze dell'apparecchio. Dovranno essere lette ed utilizzate da qualsiasi persona, incaricata con la:

- messa in funzione,
- l'utilizzo,
- l'eliminazione di malfunzionamenti e/o
- la pulizia

dell'apparecchio.

Conservi queste istruzioni d'uso e le passi insieme all'apparecchio al successivo proprietario.

### 32.3 Indicazioni d'avvertenza

Nelle presenti istruzioni d'uso vengono utilizzate le seguenti indicazioni d'avvertenza:

**▲GEFAHR**

#### Pericolo

**Un'indicazione d'avvertimento di questo livello di pericolo contrassegna una situazione di pericolo imminente.**

Se tale situazione pericolosa non viene evitata, le conseguenze saranno la morte o gravi lesioni.

- ▶ Osservare le indicazioni in queste avvertenze, per evitare il pericolo di morte o gravi lesioni di persone.

**▲WARNUNG**

#### Avviso

**Un'indicazione d'avvertimento di questo livello di pericolo contrassegna una situazione di pericolo potenziale.**

Se tale situazione pericolosa non viene evitata, le conseguenze potranno essere la morte o gravi lesioni.

- ▶ Osservare le indicazioni in queste avvertenze, per evitare il lesioni di persone.



## **▲VORSICHT** Attenzione

**Un'indicazione d'avvertimento di questo livello di pericolo contrassegna una situazione di pericolo potenziale.**

Se tale situazione pericolosa non viene evitata, le conseguenze potranno essere lesioni leggere o di media entità.

► Osservare le indicazioni in queste avvertenze, per evitare il lesioni di persone.

## **HINWEIS** Indicazione

Un indicazione contrassegna inoltre delle informazioni, che facilitano l'utilizzo della macchina.

## **33 Sicurezza**

In questo capitolo riceverà importanti indicazioni sulla sicurezza nell'utilizzo dell'apparecchio. Questo apparecchio corrisponde alle disposizioni di sicurezza prescritte. Un utilizzo inadeguato può però provocare danni a persone e cose.

### **33.1 Utilizzo conforme alle disposizioni**

Questo apparecchio è previsto solo per l'utilizzo in un ambiente domestico, al chiuso

- Frullatura di smoothies, bevande, sughi, pappa per neonati e simile

Un altro utilizzo o un utilizzo che vada oltre a ciò è da considerarsi inadeguato.

## **▲WARNUNG** Avviso

### **Pericolo per un utilizzo non conforme alle disposizioni!**

Dall'apparecchio possono derivare pericoli, nel caso di un utilizzo non conforme alle disposizioni e/o nel caso di un utilizzo differente.

- Utilizzare l'apparecchio esclusivamente in conformità alle disposizioni.
- Rispettare le procedure descritte in queste istruzioni d'uso.

Pretese di qualsiasi genere, per danni dovuti ad un utilizzo non conforme alle disposizioni, sono escluse.

L'utilizzo avviene a rischio esclusivo dell'operatore.

---

## 33.2 Indicazioni generali di sicurezza

### HINWEIS

### Indicazione

#### **Osservi le seguenti indicazioni di sicurezza per un utilizzo sicuro dell'apparecchio:**

- ▶ Controlli prima dell'utilizzo, che l'apparecchio non presenti danni esterni. Non metta in funzione un apparecchio danneggiato.
- ▶ In caso di danni dei cavi di connessione, sarà necessario far installare un nuovo cavo di connessione dal fabbricante, un tecnico autorizzato o da una persona qualificata equivalente.
- ▶ Questo apparecchio può essere utilizzato da persone con capacità fisiche, sensoriche o mentali limitate o che non hanno conoscenze e/o sapere, solo se sono sorvegliate da una persona addetta alla sicurezza o che hanno ricevuto da queste istruzioni riguardo all'uso dell'apparecchio e che hanno capito i pericoli risultanti.
- ▶ Non fare giocare i bambini con l'apparecchio.
- ▶ Non fare eseguire lavori di pulizia e manutenzione da bambini senza che questi siano sorvegliati.
- ▶ Tenere l'apparecchio e il cavo di corrente lontano dalla portata di bambini.
- ▶ Non lasciare l'apparecchio incustodito durante il suo funzionamento.
- ▶ Riparazioni dovranno essere eseguiti soltanto da personale specializzato e qualificato, addestrato dal produttore. Con riparazioni inadeguate possono verificarsi pericoli per l'utilizzatore.

- ▶ Una riparazione dell'apparecchio durante il periodo di garanzia dovrà essere effettuata soltanto da un servizio Clienti autorizzato dal produttore, altrimenti decade ogni diritto di garanzia per danni che ne conseguono.
- ▶ Componenti difettosi dovranno essere sostituiti soltanto da pezzi di ricambio originali. Solo con questi pezzi vi è la garanzia, che i requisiti di sicurezza siano soddisfatti.
- ▶ Non immergere l'apparecchio, il cavo e la spina nell'acqua e in altri liquidi e non metterli nella lavastoviglie.
- ▶ Staccare sempre la spina elettrica, quando l'apparecchio non è in funzione e prima di ogni pulizia e montaggio/smontaggio delle parti. Lasciare sempre raffreddare l'apparecchio prima di eseguire la pulizia, il montaggio/smontaggio di accessori e prima di conservarlo.
- ▶ L'apparecchio non è destinato a essere utilizzato con un timer esterno o un telecomando separato.
- ▶ Fare funzionare l'apparecchio esclusivamente con coperchio chiuso fisso e misurino inserito (parte centrale del coperchio), per evitare lesioni dovute da ingredienti che spruzzano fuori.
- ▶ All'avvio della frullatura, tenere fisso il coperchio sull'apparecchio.
- ▶ Assicurarsi che alla lavorazione di ingredienti scottanti (p.es. Brodo, zuppe) e alla produzione di bevande calde il coperchio sia perfettamente chiuso. Riempire dapprima solo una piccola quantità di acqua e poi, a secondo del gusto, versarne poca alla volta. Riempire l'apparecchio al massimo solo fino a un terzo e all'inizio non impiegare il massimo livello di velocità. Iniziare con una velocità ridotta e aumentarla

cautamente oppure utilizzare la funzione „Pulse“, per impedire che ingredienti caldi possano spruzzare fuori.

#### **HINWEIS**

#### Indicazione

- ▶ Riempire sempre prima liquidi e ingredienti morbidi, aggiungere solo dopo ingredienti duri o cubetti di ghiaccio.
- ▶ Una volta terminata la lavorazione degli ingredienti, premere il tasto STOP e rimuovere il coperchio solo, quando il motore si è completamente fermato, altrimenti l'apparecchio potrebbe venirne danneggiato.
- ▶ Se sentite odore di bruciato, premere tempestivamente il tasto STOP. Ciò può succedere quando la stuoia isolante non è stata correttamente piazzata oppure quando l'apparecchio si è surriscaldato (p.es. dovuto dal sovraccarico).
- ▶ Se volete produrre succhi di frutta, pasta di sesamo o altri cibi densi, dovete riempire almeno 150 ml e al massimo 300 ml. Lavorare tali cibi al massimo per 2 minuti per evitare surriscaldamento e bruciatura. Se avete riempito troppo oppure è scattata la protezione da surriscaldamento, dovete attendere finché il motore si è raffreddato prima di riutilizzare l'apparecchio. In questo caso diminuire anche la quantità riempita.
- ▶ Se il cibo è denso, iniziare con una velocità ridotta e aumentarla cautamente. Se tuttavia l'apparecchio non può frullare gli ingredienti, rimuovere il recipiente mescolatore dalla base e mescolare gli ingredienti con l'intasatore finché la massa si è allentata e poi riavviare la procedura di frullatura.
- ▶ Sollevare il recipiente mescolatore solo, quando il motore si è completamente fermato.

#### **▲WARNING**

#### Avviso

- ▶ Evitare il contatto con parti in movimento (lame).

---

**▲WARNING** Avviso

- ▶ L'impiego di componenti e additivi, non raccomandati dal costruttore, possono causare lesioni, incendi o scosse elettriche.
- ▶ Per evitare gravi lesioni alle persone o danneggiamenti dell'apparecchio, non infilare le mani o altri utensili durante la frullatura nel recipiente. La intasatore può essere usata solo quando l'apparecchio non è in funzione.
- ▶ Le lame sono molto taglienti. Maneggiarle con molta attenzione. Maneggiare cautamente l'apparecchio quando lo svuotate o lo pulite.
- ▶ Per evitare pericoli, non utilizzare mai accessori non raccomandati dal costruttore.
- ▶ Se qualcosa blocca le lame, rimuovere dapprima la spina dalla presa elettrica prima di rimuovere il prodotto alimentare che blocca le lame!
- ▶ L'apparecchio è destinato solo per la lavorazione di generi alimentari.
- ▶ L'apparecchio non è adatto a farlo funzionare continuamente. Dopo averlo fatto funzionare per 8 minuti, lasciare raffreddare l'apparecchio per 20 minuti.
- ▶ Mai fare funzionare l'apparecchio con recipiente mescolatore vuoto.
- ▶ Non riempire ingredienti con differenze di temperatura troppo alte, altrimenti l'apparecchio ne potrebbe venire danneggiato.
- ▶ Non rimuovere le lame dal recipiente mescolatore.

**▲WARNING** Avviso

► **Per la sua sicurezza:**

Non fare funzionare mai l'apparecchio senza il coperchio originale in dotazione. Inoltre non afferrare mai con le mani dentro il recipiente mescolatore durante il funzionamento.

### **33.3 Pericolo dovuto a corrente elettrica**

**▲GEFAHR** Pericolo di vita dovuto a corrente elettrica!

In caso di contatto con cavi o componenti sotto tensione, sussiste pericolo di vita.

Di seguito osservi le indicazioni di sicurezza per evitare il pericolo dovuto alla corrente elettrica:

- In caso di danni dei cavi di connessione, sarà necessario far installare un nuovo cavo di connessione dal fabbricante, un tecnico autorizzato o da una persona qualificata equivalente.
- Non azionare l'apparecchio, quando il suo cavo elettrico o la sua spina sono danneggiati, se non lavora in modo adeguato o se è danneggiato o è stato fatto cadere. Quando il cavo elettrico è danneggiato, dovrà essere sostituito dal produttore o dalla sua agenzia di servizio o da una persona simile, qualificata, per evitare pericoli.
- Non apra in nessun caso il contenitore dell'apparecchio. Se si toccano connessioni sotto tensione e se viene modificata la struttura elettrica e meccanica, sussiste il pericolo di scossa elettrica. Inoltre possono verificarsi malfunzionamenti dell'apparecchio.
- Per evitare un cortocircuito o una scossa elettrica non immergere la spina di alimentazione e la base nell'acqua (o in altri liquidi) o portarle a contatto con questi. Contattare il Servizio clienti se nella base si è introdotta acqua.

- ▶ Per evitare una scossa elettrica: Per pulire la spina non utilizzare un panno umido. Non toccare la spina con mani bagnate.

### **33.4 Limitazione della responsabilità**

Tutte le informazioni tecniche, tutti i dati e le indicazioni per l'installazione, il funzionamento e la cura, contenute in queste istruzioni d'uso, corrispondono all'ultimo stato dell'arte al momento della messa in stampa e sono forniti in considerazione delle nostre attuali esperienze e conoscenze, secondo scienza e coscienza.

Dalle indicazioni, le figure e le descrizioni in queste istruzioni d'uso non possono derivare pretese di nessun tipo.

Il produttore non assume alcuna responsabilità per danni dovuti:

- Alla mancata osservanza delle istruzioni d'uso
- All'utilizzo non conforme alle disposizioni
- A riparazioni inadeguate
- A modifiche tecniche, modifiche dell'apparecchio
- All'utilizzo di pezzi di ricambio non autorizzati

Non è consigliabile apportare modifiche dell'apparecchio, le quali non sono coperte da garanzia.

Le traduzioni avvengono secondo scienza e coscienza. Non assumiamo alcuna responsabilità per errori nella traduzione, nemmeno in quei casi in cui la traduzione è stata effettuata da noi o su nostro incarico. Soltanto il testo originale in tedesco sarà vincolante.

### **33.5 Tutela dei diritti d'autore**

Questo documento è coperto dalla tutela per i diritti d'autore.

La Braukmann GmbH si riserva tutti i diritti, anche quelli della riproduzione fotomeccanica, della riproduzione e diffusione mediante particolari procedure (per esempio mediante l'elaborazione dati, supporto dati e reti di dati) anche parziale.

Ci si riserva il diritto di effettuare modifiche tecniche e nel contenuto.

## **34Messa in funzione**

In questo capitolo riceverà indicazioni importanti sulla messa in funzione dell'apparecchio. Osservi le indicazioni per evitare pericoli e danni.

## 34.1 Indicazioni di sicurezza

### **⚠️ WARNUNG** Avviso

**Con la messa in funzione dell'apparecchio possono verificarsi lesioni a persone e danni alle cose!** Di seguito osservi le indicazioni di sicurezza per evitare i pericoli:

- ▶ Materiali d'imballaggio non dovranno essere utilizzati come giocattoli. Sussiste il pericolo di soffocamento.

## 34.2 Insieme della fornitura ed ispezione trasporto

Il Frullatore B 3000 Touch viene fornito standard con le seguenti componenti:

- Misurino (parte centrale del coperchio)
- Coperchio
- Intasatore
- Recipiente mescolatore con lame
- Stuoia isolante
- Base con motore
- Istruzioni d'uso

### **HINWEIS** Indicazione

- ▶ Controlli che la fornitura sia completa e non presenti danni visibili.
- ▶ Segnala immediatamente al spedizioniere, all'assicurazione e al fornitore una fornitura incompleta o danni dovuti ad un imballaggio insufficiente o al trasporto.

## 34.3 Disimballaggio

Per il disimballaggio dell'apparecchio, proceda come segue:

- Estragga l'apparecchio dal cartone e tolga il materiale d'imballaggio.

## 34.4 Smaltimento dell'involucro

L'involucro protegge l'apparecchio da danni dovuti al trasporto. I materiali per l'imballaggio sono stati selezionati in considerazione dell'ambiente e della tecnica di smaltimento e sono quindi riciclabili. Ricondurre l'imballaggio nel circuito materiali permette di risparmiare sulle materie prime e riduce la produzione di rifiuti. Smaltisca i materiali per l'imballaggio, che non sono più necessari, nei punti di raccolta presso le "aree ecologiche" per il sistema di riciclo.



### **HINWEIS** Indicazione

- ▶ Conservi, se possibile, l'imballaggio originale durante il periodo di garanzia, per poter reimballare adeguatamente l'apparecchio, in caso di necessità.

## 34.5 Requisiti del luogo di posizionamento

Per un funzionamento sicuro privo di errori dell'apparecchio, il punto di posizionamento dovrà soddisfare i seguenti presupposti:

- L'apparecchio deve essere appoggiato sopra una superficie piana e stabile.
- Non utilizzare l'apparecchio all'aperto.



- 
- Scelga il luogo di posizionamento in modo tale, che i bambini non possano raggiungere le superfici calde dell'apparecchio.
  - L'apparecchio non è previsto per il montaggio in una parete o in un armadio a muro.
  - Non posizioni l'apparecchio in un ambiente caldo, bagnato o molto umido o nelle vicinanze di materiale infiammabile.
  - Il montaggio di questo apparecchio in luoghi di posizionamento non stazionari dovrà essere effettuato esclusivamente da aziende/persone specializzate, se i presupposti per un utilizzo conforme alla sicurezza dell'apparecchio sono dati.

### **34.6 Connessione elettrica**

Per un funzionamento sicuro e privo di errori dell'apparecchio, bisognerà considerare le seguenti indicazioni durante la connessione elettrica.

- Prima di connettere l'apparecchio, confronti i dati di connessione (tensione e frequenza) sulla targhetta di omologazione con quelli della rete elettrica. Questi dati dovranno corrispondere, affinché non si verifichino danni sull'apparecchio. In caso di dubbi, chieda il suo tecnico elettricista specializzato.
- La spina dovrà essere assicurata mediante un interruttore di protezione 16°.
- La connessione dell'apparecchio alla rete elettrica dovrà avvenire al con una prolunga lunga al massimo 3 metri, srotolata con una sezione di 1,5 mm<sup>2</sup>. L'utilizzo di prese multiple o di ciabatte è vietato a causa del pericolo d'incendio collegato all'uso di queste.
- Ci si assicuri che il cavo elettrico non sia danneggiato e che non venga posato sotto il Ice Master o sopra superfici calde o dai bordi taglienti.
- La sicurezza elettrica dell'apparecchio viene garantita solo se ci si connette ad un conduttore di terra installato in conformità alle disposizioni. Il funzionamento con una presa senza conduttore di terra è vietato. In caso di dubbio, faccia controllare l'installazione di casa mediante un tecnico elettricista specializzato. Il produttore non può essere considerato responsabile per danni, provocati da una conduttura di terra mancante o interrotta.

## **35 Costruzione e funzione**

In questo capitolo riceverà indicazioni importanti sulla costruzione e sulla funzione dell'apparecchio.

## 35.1 Panoramica e assemblaggio

- 1 Intasatore
- 2 Misurino (parte centrale del coperchio)
- 3 Coperchio
- 4 Recipiente mescolatore
- 5 Lama
- 6 Anello di tenuta
- 7 Albero d'entrata
- 8 Stuoia isolante
- 9 Interruttore di sicurezza
- 10 Display
- 11 Base con motore
- 12 Campo di comando
- 13 Piedini
- 14 Cavo di alimentazione con spina
- 15 Tasto Reset

### Assemblaggio:

Inserire il misurino (parte centrale del coperchio) nel coperchio in modo che il triangolo indica sul simbolo Serratura aperta



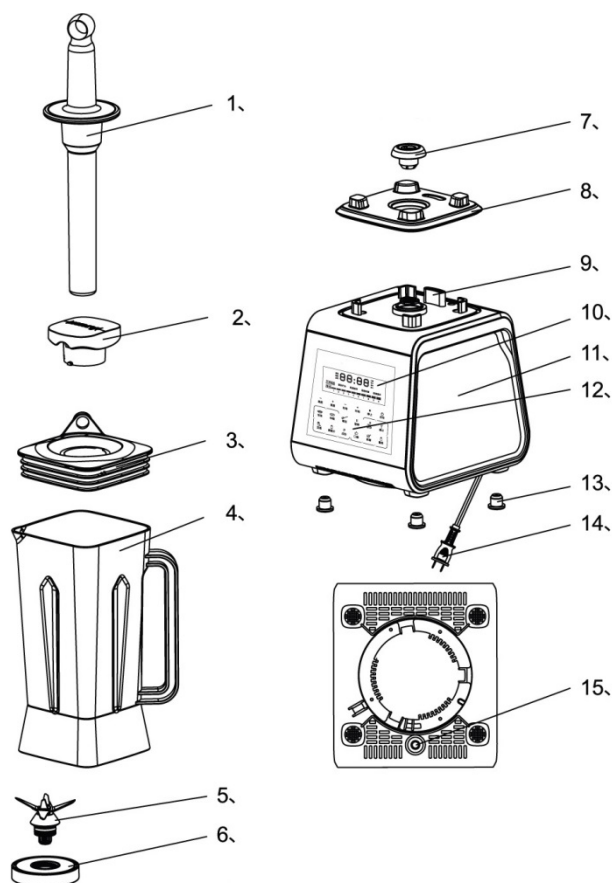
e fissare il misurino (parte centrale del coperchio) girandolo in senso orario, finché il triangolo indica sul simbolo Serratura chiusa



. Piazzare il coperchio con misurino (parte centrale del coperchio) sul recipiente mescolatore.

Verificare se la stuoia isolante è correttamente piazzata sulla base.

Per rimuovere il coperchio, sollevarlo dal manico e ruotare il misurino (parte centrale del coperchio) in senso antiorario, finché il triangolo indica sul simbolo Serratura aperta



### HINWEIS

### Indicazione: Utilizzo dell'intasatore

- Rimuovere il misurino (parte centrale del coperchio) fuori dal coperchio e inserire al suo posto l'intasatore. Con l'intasatore potete spingere ingredienti nel recipiente mescolatore.
- Usare l'intasatore solo quando la spina di alimentazione non è collegata.

## 35.2 Targhetta di omologazione

La targhetta di omologazione con i dati di connessione e di potenza, si trova sul lato posteriore dell'apparecchio.

## 36 Costruzione e funzione

In questo capitolo riceverà indicazioni importanti sull'utilizzo dell'apparecchio. Osservi le indicazioni per evitare pericoli e danni.

### ⚠ WARNING

### Avviso

- Non lasci l'apparecchio incustodito durante il suo funzionamento, per poter agire rapidamente, in caso di pericoli.

## 36.1 Prima di usare l'apparecchio la prima volta

Pulire l'apparecchio, vedi „Pulizia“.

## 36.2 Uso

### 36.2.1 Campo di comando tattile e funzioni



#### HINWEIS

#### Indicazione

► Viene emesso un suono acustico quando l'apparecchio ha accettato l'immissione.

**SPEED** - / + Impostazione della velocità

**TIME** - /+ - Impostazione del tempo

**STOP** – Per arrestare il rispettivo programma

**START** – Avvia il programma selezionato

**CLEAN** – Per la selezione del programma di pulitura, l'apparecchio lavora con il massimo livello di velocità.

**START:** Avvia la procedura di frullatura selezionata, il tasto lampeggia. Una volta scaduto il tempo impostato, il tasto è acceso costante. L'apparecchio cambia nell'impostazione per 30 secondi alla velocità 3, ciò viene visualizzato sul display e tutti i tasti sono accesi.

**STOP:** Arresta il rispettivo programma. Il display ritorna allo stato originario e tutti i tasti sono accesi.

**PAUSA:** Interrompe il rispettivo programma, il tasto PAUSA lampeggia e premendo di nuovo il tasto PAUSA il rispettivo programma prosegue.

**PULSE:** L'apparecchio lavora con il massimo livello di velocità finché tenete premuto il tasto PULSE. Il tasto lampeggia e tutti gli altri tasti sono accesi. La funzione PULSE selezionata viene visualizzata sul display.

La funzione PULSE non può essere utilizzata per programmi di frullatura automatici.

---

**+ SPEED:** nel funzionamento manuale aumenta il livello di velocità 1-2-3- ...-9-H.

**- SPEED:** nel funzionamento manuale riduce il livello di velocità H-9-...-3-2-1.

**+ TIME / - TIME:** Impostazione tempo da 0:00 a 8:00 e/o da 8:00 a 0:00 ai passi seguenti:

1-60 secondi a passi di 5 secondi

1-2 minuti a passi di 10 secondi

2-8 minuti a passi di 20 secondi

Il tempo si lascia impostare più velocemente se premete il tasto per 3 secondi. È possibile impostare al massimo 8 minuti. Il rispettivo tasto TIME lampeggia.

**CLEAN:** Per la selezione del programma di pulitura, l'apparecchio lavora con il massimo livello di velocità.

**Livello di frullatura:** Per la selezione del livello di frullatura da 1 a 3. Più alto è il livello selezionato, più a lungo lavora il programma automatico e „più fine“ è il risultato di frullatura. Una volta selezionato già un programma, non è più possibile fare alcuna modifica tramite il livello di frullatura.

### Funzionamento manuale

Con TIME impostare la durata desiderata e con SPEED il livello di velocità desiderato e premere poi START per avviare la procedura di frullatura. Con la funzione PULSE potete commutare in qualsiasi momento al massimo livello di velocità.

Tutti livelli di velocità iniziano con il livello più basso, diventando susseguentemente sempre più veloci, ciò vale anche per la funzione PULSE.

### 36.2.2 Programmi di frullatura automatici

Selezionare uno dei programmi di frullatura automatici (vedi Tabella), poi con il tasto Livello di frullatura selezionare il livello desiderato e avviare quindi con START.

Programma/ Nome	Funzione		
	Livello 1	Livello 2	Livello 3
<b>Cibo per neonati</b>	- Livello di velocità 7 per 10 sec. - Pausa per 2 sec. - Livello di velocità H per 20 sec.	- Livello di velocità 7 per 10 sec. - Pausa per 2 sec. - Livello di velocità H per 30 sec.	- Livello di velocità 7 per 10 sec. - Pausa per 2 sec. - Livello di velocità H per 40 sec.

<b>Salsa</b>	<ul style="list-style-type: none"> <li>- Livello di velocità 5 per 10 sec.</li> <li>- Pausa per 2 sec.</li> <li>- Livello di velocità H per 10 sec.</li> <li>- Pausa per 2 sec.</li> <li>- Livello di velocità H per 10 sec.</li> </ul>	<ul style="list-style-type: none"> <li>- Livello di velocità 5 per 10 sec.</li> <li>- Pausa per 2 sec.</li> <li>- Livello di velocità H per 10 sec.</li> <li>- Pausa per 2 sec.</li> <li>- Livello di velocità H per 10 sec.</li> <li>- Pausa per 2 sec.</li> <li>- Livello di velocità H per 10 sec.</li> </ul>	<ul style="list-style-type: none"> <li>- Livello di velocità 5 per 10 sec.</li> <li>- Pausa per 2 sec.</li> <li>- Livello di velocità H per 10 sec.</li> <li>- Pausa per 2 sec.</li> <li>- Livello di velocità H per 10 sec.</li> <li>- Pausa per 2 sec.</li> <li>- Livello di velocità H per 10 sec.</li> <li>- Pausa per 2 sec.</li> <li>- Livello di velocità H per 10 sec.</li> </ul>
<b>Shake</b>	<ul style="list-style-type: none"> <li>- Livello di velocità 6 per 10 sec.</li> <li>- Pausa per 2 sec.</li> <li>- Livello di velocità 8 per 10 sec.</li> <li>- Pausa per 2 sec.</li> <li>- Livello di velocità H per 10 sec.</li> </ul>	<ul style="list-style-type: none"> <li>- Livello di velocità 6 per 10 sec.</li> <li>- Pausa per 2 sec.</li> <li>- Livello di velocità 8 per 10 sec.</li> <li>- Pausa per 2 sec.</li> <li>- Livello di velocità H per 10 sec.</li> <li>- Pausa per 2 sec.</li> <li>- Livello di velocità H per 10 sec.</li> </ul>	<ul style="list-style-type: none"> <li>- Livello di velocità 6 per 10 sec.</li> <li>- Pausa per 2 sec.</li> <li>- Livello di velocità 8 per 10 sec.</li> <li>- Pausa per 2 sec.</li> <li>- Livello di velocità H per 10 sec.</li> <li>- Pausa per 2 sec.</li> <li>- Livello di velocità H per 10 sec.</li> <li>- Pausa per 2 sec.</li> <li>- Livello di velocità H per 10 sec.</li> </ul>
<b>Smoothie</b>	<ul style="list-style-type: none"> <li>- Livello di velocità 7 per 10 sec.</li> <li>- Pausa per 2 sec.</li> <li>- Livello di velocità 9 per 10 sec.</li> <li>- Pausa per 2 sec.</li> <li>- Livello di velocità H per 10 sec.</li> </ul>	<ul style="list-style-type: none"> <li>- Livello di velocità 7 per 10 sec.</li> <li>- Pausa per 2 sec.</li> <li>- Livello di velocità 9 per 10 sec.</li> <li>- Pausa per 2 sec.</li> <li>- Livello di velocità H per 20 sec.</li> </ul>	<ul style="list-style-type: none"> <li>- Livello di velocità 7 per 10 sec.</li> <li>- Pausa per 2 sec.</li> <li>- Livello di velocità 9 per 10 sec.</li> <li>- Pausa per 2 sec.</li> <li>- Livello di velocità H per 30 sec.</li> </ul>
<b>Cocktail</b>	<ul style="list-style-type: none"> <li>- Livello di velocità H per 20 sec.</li> <li>- Pausa per 2 sec.</li> <li>- Livello di velocità H per 20 sec.</li> </ul>	<ul style="list-style-type: none"> <li>- Livello di velocità H per 25 sec.</li> <li>- Pausa per 2 sec.</li> <li>- Livello di velocità H per 25 sec.</li> </ul>	<ul style="list-style-type: none"> <li>- Livello di velocità H per 30 sec.</li> <li>- Pausa per 2 sec.</li> <li>- Livello di velocità H per 30 sec.</li> </ul>

<b>Noci</b>	<ul style="list-style-type: none"> <li>- Livello di velocità H per 5 sec.</li> <li>- Pausa per 2 sec.</li> <li>- Livello di velocità 5 per 5 sec.</li> <li>- Pausa per 2 sec.</li> <li>- Livello di velocità 5 per 5 sec.</li> </ul>	<ul style="list-style-type: none"> <li>- Livello di velocità H per 10 sec.</li> <li>- Pausa per 2 sec.</li> <li>- Livello di velocità 5 per 10 sec.</li> <li>- Pausa per 2 sec.</li> <li>- Livello di velocità 5 per 10 sec.</li> </ul>	<ul style="list-style-type: none"> <li>- Livello di velocità H per 15 sec.</li> <li>- Pausa per 2 sec.</li> <li>- Livello di velocità 5 per 15 sec.</li> <li>- Pausa per 2 sec.</li> <li>- Livello di velocità 5 per 15 sec.</li> </ul>
<b>Brodo</b>	<ul style="list-style-type: none"> <li>- Livello di velocità 5 per 15 sec.</li> <li>- Pausa per 2 sec.</li> <li>- Livello di velocità H per 15 sec.</li> <li>- Pausa per 2 sec.</li> <li>- Livello di velocità 8 per 180 sec.</li> </ul>	<ul style="list-style-type: none"> <li>- Livello di velocità 5 per 15 sec.</li> <li>- Pausa per 2 sec.</li> <li>- Livello di velocità H per 15 sec.</li> <li>- Pausa per 2 sec.</li> <li>- Livello di velocità 8 per 360 sec.</li> </ul>	<ul style="list-style-type: none"> <li>- Livello di velocità 5 per 15 sec.</li> <li>- Pausa per 2 sec.</li> <li>- Livello di velocità H per 15 sec.</li> <li>- Pausa per 2 sec.</li> <li>- Livello di velocità 8 per 480 sec.</li> </ul>
<b>Ghiaccio</b>	<ul style="list-style-type: none"> <li>- Livello di velocità H per 13 sec.</li> <li>- Pausa per 2 sec.</li> <li>- Livello di velocità H per 10 sec.</li> </ul>	<ul style="list-style-type: none"> <li>- Livello di velocità H per 13 sec.</li> <li>- Pausa per 2 sec.</li> <li>- Livello di velocità H per 8 sec.</li> <li>- Pausa per 2 sec.</li> <li>- Livello di velocità H per 10 sec.</li> </ul>	<ul style="list-style-type: none"> <li>- Livello di velocità H per 13 sec.</li> <li>- Pausa per 2 sec.</li> <li>- Livello di velocità H per 8 sec.</li> <li>- Pausa per 2 sec.</li> <li>- Livello di velocità H per 8 sec.</li> <li>- Pausa per 2 sec.</li> <li>- Livello di velocità H per 10 sec.</li> </ul>

Con il programma Brodo i cibi vengono riscaldati a circa 60° - 80° C, a secondo

**Indicazione:** del livello di frullatura, attraverso l'attrito.

## HINWEIS

## Indicazione

- ▶ Non lasciare svuotare l'apparecchio e non riempirlo troppo. Con ciò il motore si surriscalda e viene danneggiato.
- ▶ Non lasciare l'apparecchio incustodito durante il suo funzionamento.
- ▶ Quando svuotate l'apparecchio, staccare sempre prima la spina.

## ⚠ WARNING

## Avviso

### Per la sua sicurezza:

Non fare funzionare mai l'apparecchio senza il coperchio originale in dotazione.

Inoltre non afferrare mai con le mani dentro il recipiente mescolatore durante il funzionamento.

---

### 36.3 Protezione da surriscaldamento e protezione da sovraccarico

Se il motore era in funzione per lungo tempo oppure se l'apparecchio è stato sovraccaricato, il motore potrebbe surriscaldarsi facendo intervenire la protezione da surriscaldamento. L'apparecchio si spegne automaticamente.

Se qualcosa bloccano le lame, gli ingredienti sono troppo densi, nel recipiente mescolatore il liquido è insufficiente oppure l'apparecchio è stato sovraccaricato, tutto ciò potrebbe causare un sovraccarico dell'apparecchio. In questo caso interviene la protezione da sovraccarico. L'apparecchio si spegne automaticamente.

Se l'apparecchio si è spento automaticamente:

staccare la spina dalla presa elettrica e premere poi il tasto RESET sul fondo della base. Infilare poi di nuovo la spina. Se adesso dovesse lavorare di nuovo normale, allora potete proseguire. Altrimenti staccare di nuovo la spina e attendere 45 minuti finché il motore si è completamente raffreddato. Dopodiché l'apparecchio può essere riutilizzato.

Nel caso dovessero esserci problemi con l'apparecchio, rivolgersi al Servizio clienti. Non tentare di riparare in proprio l'apparecchio!

## 37 Pulizia e cura

In questo capitolo riceverà indicazioni importanti sulla pulizia e la cura dell'apparecchio. Osservi le indicazioni per evitare danni dovuti ad una erronea pulizia dell'apparecchio e per assicurare un funzionamento senza inconvenienti.

### 37.1 Avvertenze di sicurezza

#### **▲VORSICHT** CAUTELA

Prima di iniziare la pulizia della macchina, osservare le avvertenze di sicurezza seguenti:

- ▶ Staccare la spina dell'apparecchio dalla presa elettrica, quando l'apparecchio non è in funzione e prima di eseguire la pulizia.
- ▶ Non immergere l'apparecchio, il cavo e la spina nell'acqua e in altri liquidi e non metterli nella lavastoviglie.
- ▶ Le lame sono molto taglienti. Maneggiarle con molta attenzione.
- ▶ Fare attenzione che il lato inferiore del recipiente mescolatore non venga a contatto con l'umidità.

### 37.2 Pulizia

Programma di pulitura „CLEAN“

Riempire il recipiente mescolatore al massimo fino a un terzo di acqua e aggiungere 2-3 gocce di detergente. Selezionare il programma di pulitura mediante il tasto „CLEAN“ e avviare il programma con START.

L'indicatore sul display si accende e l'apparecchio lavora con il massimo livello di velocità. Viene emesso un suono acustico una volta terminato il programma.

Premere il tasto STOP e rimuovere la spina di alimentazione dalla presa elettrica.  
 Asciugare l'interno del recipiente mescolatore con un panno morbido.  
 Pulire la superficie del recipiente mescolatore e la base con un panno morbido.  
 Coperchio, misurino (parte centrale del coperchio) e intasatore possono essere lavati sotto acqua corrente. Poi asciugare tutti i componenti con un panno morbido.

## 38 Eliminazione malfunzionamenti

In questo capitolo riceverà indicazioni importanti sulla localizzazione di malfunzionamenti e sulla loro eliminazione. Osservi le indicazioni per evitare pericoli e danni.

### 38.1 Avvertenze di sicurezza

#### **▲VORSICHT** CAUTELA

- ▶ Le riparazioni sugli apparecchi elettrici possono essere eseguite solo da personale specializzato che è stato addestrato dal fabbricante.
- ▶ Attraverso riparazioni eseguite non a regola d'arte potrebbero crearsi notevoli pericoli per l'utente e danni dell'apparecchio.

### 38.2 Cause malfunzionamenti e risoluzione

Problema	Rimedio
L'apparecchio non si avvia.	Assicurarsi che la spina sia correttamente inserita nella presa di corrente. Assicurarsi che l'apparecchio sia correttamente assemblato.
L'apparecchio si è spento.	Sono intervenuti o la protezione da surriscaldamento o la protezione da sovraccarico. Staccare la spina dalla presa elettrica e premere poi il tasto RESET sul fondo della base. Infilare poi di nuovo la spina. Se adesso dovesse lavorare di nuovo normale, allora potete proseguire. Altrimenti staccare di nuovo la spina e attendere 45 minuti finché il motore si è completamente raffreddato. Dopodiché l'apparecchio può essere riutilizzato.
Gli ingredienti non vengono mescolati. Il cibo è troppo denso.	Se il cibo è denso, iniziare con una velocità ridotta e aumentarla cautamente.  Se tuttavia l'apparecchio non può frullare gli ingredienti, rimuovere il recipiente mescolatore dalla base e mescolare gli ingredienti con l'intasatore finché la massa si è allentata e poi riavviare la procedura di frullatura.

#### **▲VORSICHT** CAUTELA

- ▶ Rivolgersi al servizio di assistenza clienti, se i passi sopra menzionati non risolvono il problema.





## 39 Smaltimento dell'apparecchio obsoleto

Apparecchi elettrici ed elettronici obsoleti contengono spesso ancora materiali preziosi. Essi contengono però anche sostanze nocive, che erano necessarie per il loro funzionamento e la loro sicurezza.

Questi possono nuocere alla salute umana o all'ambiente se vengono gettati tra i rifiuti non riciclabili o in caso di un trattamento errato. Per questo eviti assolutamente di gettare il suo apparecchio obsoleto nella spazzatura non riciclabile.

### HINWEIS

### Indicazione

- ▶ Si serva dell'area ecologica realizzata nel suo comune di residenza, per la consegna ed il riciclo di apparecchi elettrici o elettronici obsoleti. Si informi eventualmente presso il Suo comune, il Suo servizio di nettezza urbana o presso il suo rivenditore.
- ▶ Si assicuri, che il suo apparecchio obsoleto venga stoccato a prova di bambini, fino al momento della sua rimozione.

## 40 Garanzia

A partire dalla data di vendita assumiamo per questo prodotto una garanzia di 24 mesi per difetti, riconducibili ad errori di fabbricazione o nelle materie prime. Ciò non ha alcuna influenza sulle sue pretese di garanzia di legge in conformità al §439 e seguenti del BGB-E. Non contenute nella garanzia sono i danni, che si sono verificati a causa di un trattamento o un impiego inadeguato, così come i danni, che compromettono solo lievemente il funzionamento o il valore dell'apparecchio. Inoltre si escludono dalle pretese di garanzia pezzi d'usura, danni dovuti al trasporto, fin tanto questi non siano imputabili alla nostra responsabilità, così come danni, che sono riconducibili a riparazioni non eseguiti da noi. Questo apparecchio è stato realizzato per un utilizzo in ambito privato (impiego domestico) ed è stato realizzato con una potenza adeguata. Un eventuale utilizzo di tipo commerciale è assoggettabile alla garanzia, solo fintanto il suo utilizzo possa essere confrontato con quello in ambito privato. Non è previsto per un uso che vada oltre questo tipo di utilizzo commerciale. In caso di reclami giustificati, saremo liberi di scegliere se riparare l'apparecchio o se è il caso di sostituirlo con uno privo di malfunzionamenti. Malfunzionamenti aperti dovranno essere comunicati entro 14 giorni dalla fornitura. Altre pretese sono escluse. Per far valere una pretesa di garanzia, La preghiamo di mettersi in contatto con noi, prima di reinviarci l'apparecchio (sempre con scontrino d'acquisto!).

## 41 Dati tecnici

Apparecchio	Frullatore B 3000 Touch	Potenza assorbita	1400 W
N. articolo	3615	Misure esterne (L/H/P)	20 cm x 52 cm x 22 cm
Dati connessione	220-240 V, 50 Hz	Peso netto	5,130 kg

## 42 Ricettario

Con l'apparecchio B 3000 potete produrre differenti smoothie salutari, in particolare green smoothies. Per produrre smoothies, usare la **Funzione per Smoothies (programmi di frullatura automatici)**. In questo modo gli ingredienti vengono frantumati molto velocemente, mantenendo così le sostanze aromatizzanti e nutritive.

Smoothies contengono molte sostanze nutritive e possono rappresentare un pasto intermedio molto sano.

Lavorando erbe selvagge, fare attenzione che queste non siano velenose.

Vitamine molto nutrienti si trovano soprattutto nella buccia. Utilizzare frutta e verdura biologica per poter sfruttare anche la buccia.

Riempire sempre prima ingredienti morbidi e liquido, poi gli ingredienti più duri. Lavare la frutta e la verdura e tagliarla a pezzi. Riempire gli ingredienti nel recipiente mescolatore e frullarli al livello massimo finché la consistenza desiderata è stata raggiunta.

### HINWEIS

### Indicazione

- ▶ Per tutte le ricette aggiungere sempre dell'**acqua a secondo il proprio gusto**.
- ▶ In alternativa è possibile utilizzare anche tè verde o diversi succhi di frutta.

#### Green Smoothies

##### **Smoothie di spinaci-banane-mango**

2 pugni pieni di spinaci, 1 mango mature  
2 banane

##### **Power al prezzemolo**

1 fascio di prezzemolo, 1 mela, 1 banana  
1 cetriolo da insalata

##### **Classic green Smoothie**

2 pugni pieni di spinaci, 1 banana, 1 mela dolce  
½ avocado morbido  
1/4 di limone biologico non sbucciato

##### **Smoothie di banane-spinaci**

3 banane, 50 g cetriolo da insalata  
50 g di spinaci  
Se si vuole aggiungere del crescione o germogli

##### **Inizio della giornata**

1 pugno pieno di foglie di ravenello  
1 banana matura o due grandi kiwi sbucciati  
1 mela, Un poco di succo di limone e olio  
100 ml di acqua minerale o tè verde freddo

#### Smoothies alla frutta

##### **Smoothie di insalata di bacche**

1 pugno pieno di insalata da campo o insalata iceberg; 1 pugno pieno di spinaci  
3 pugni pieni di bacche (lamponi, fragole, more, ribes) , 1 banana

##### **Wild berries**

3 pugni pieni di bacche (lamponi, fragole, more, ribes)  
1 arancia sbucciata  
Un poco di concentrato di baccello alla vaniglia o in alternativa zucchero vagliato  
2 cubetti di ghiaccio

##### **Smoothie di pesche-bacche**

120 g di yogurt alla fragola  
100 g di pesche, 100 g di fragole  
100 g di ghiaccio tritato

##### **Smoothie al mirtillo**

75 g di mirtilli congelati  
100 ml di latte parzialmente scremato  
100 g di yogurt alla vaniglia  
un poco di miele a secondo del proprio gusto

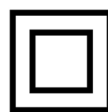
<p><b>Power di vitamin</b>  1/4 di ananas, 1 banana matura  1 arancia sbucciata, 1 kiwi sbucciato  1 pugno pieno di indivia o di un'altra insalata di stagione  1 cucchiaino di polvere d'erba di frumento  1 bicchiere di acqua minerale o di tè verde</p> <p><b>Smoothie alle erbe selvagge</b>  1 pugno pieno di erbe selvagge (acetosa, dente di leone, ortica,...), 1 banana, 1 pera matura  1/4 di avocado, Succo di 1/2 limone  1/4 di arancia biologica sbucciata  Come decorazione utilizzare la buccia dell'arancia biologica</p> <p><b><u>Smoothies piccanti</u></b></p> <p><b>Smoothie di ravanelli</b>  1/2 fascio di ravanelli, 1/2 pacchetto di crescione  Succo di 1/2 limone  130 ml di latticello o di yogurt  1/2 cucchiaino di polvere di peperone dolce  1 pizzico di sale</p> <p><b>Smoothie di crescione</b>  1 arancia, 1/2 cetriolo da insalata  1/2 mango mature, Succo di 1 limone  1 pacchetto di crescione</p> <p><b>Bloody Mary</b>  2 pomodori maturi  1 peperone rosso senza semi  1 costa di sedano (potete utilizzare anche un poco di foglie)  1 pugno pieno di foglie di barbabietola  1 pugno pieno di insalata da campo o spinaci  1 pizzico di sale marino</p> <p><b>Smoothie di pomodori</b>  1 pomodoro, 1/2 peperone rosso o giallo  1 pugno pieno di rucola  1 cucchiaio di pesto  100 g di ghiaccio tritato  100 ml di succo al pomodoro  Sale, pepe e spezie a desiderio per assaggiare  Tabasco, parmigiano a desiderio</p>	<p><b>Orange red smoothie</b>  1 arancia sbucciata  150 g di fragole o di bacche rosse miste</p> <p><b>Smoothie di mela-kiwi</b>  1 mela piccolo, 1 kiwi sbucciato  4 fragole, 160 g di yogurt alle fragole parzialmente scremato, 80 ml di succo di mela</p> <p><b>Smoothie autunnale</b>  50 g di pomodori  75 g di susine o prugne senza nocciolo e a metà  50 g di mirtilli, 5-10 g di zenzero fresco  1 pizzico di cannella  1/2 pacchetto di zucchero vagliato  100 ml di latte di cocco, a scelta mischiato con latte di mandorle  1 cucchiaino di sciroppo di barbabietola da zucchero</p> <p><b>Melon Salad Power</b>  2 pugni pieni di insalata da campo o di un'altra insalata di stagione  1/2 melone mature, Succo di mezzo limone  1 banana</p> <p><b>Smoothie di melone misto</b>  100 g di melone Galia, 100 g di melone  100 g di anguria senza semi  1/2 cetriolo da insalata  50 g di cubetti di ghiaccio tritati</p> <p><b>Orange Mix</b>  1 grapefruit piccolo sbucciata  2 arance sbucciate  150 ml di succo di carote  4 cucchiaini di yogurt o di quark magro  1 cucchiaino di olio</p> <p><b>Smoothie di latticello</b>  1 pesca matura, 90 g di anguria senza semi  60 ml di latticello</p> <p><b>Smoothie di cocco-mango</b>  2 mango, 150 ml di latte di cocco  Succo di una limetta  Fiocchi di cocco come decorazione</p>
---	---

<p><b>Smoothie di verdura</b></p> <p>1 peperone rosso o giallo  1 pomodoro, ½ cetriolo da insalata  1 zuccina piccolo, 2 carote  1 pizzico di sale</p> <p><b><u>Specials</u></b></p> <p><b>Gazpacho</b></p> <p>¼ di cetriolo d'insalata  ½ peperone rosso  3 ciliegine di pomodori  ¼ di peperoncino senza semi  1 pomodoro polposo senza buccia  1 spicchio di aglio sbucciato  1 pomodoro seccato  50 ml brodo alle verdure freddo  2 cucchiaini di olio d'oliva  2 cucchiaini di erbe italiane  10 ml di olio d'oliva, 1 cucchiaino di aceto balsamico bianco  Crostoni come decorazione</p>	<p><b>Smoothie di kiwi-pere</b></p> <p>2 pere mature (circa 100 g)  2 kiwi maturi sbucciati  Succo di una limetta biologica  Come decorazione utilizzare la buccia della limetta biologica</p> <p><b>Smoothie tropicale</b></p> <p>150 g di ananas, 150 g di mango  1 arancia sbucciata, 1 banana</p> <p><b><u>Specials</u></b></p> <p><b>„Hugo“ special</b></p> <p>½ limetta sbucciata spremuta  ½ bicchiere di ghiaccio tritato  5 cl di sciroppo di fiore di sambuco  Acqua minerale o spumante  Foglie di menta come decorazione</p>
---	--

---

# Manual del usuario

## Batidora de pie B 3000 Touch



Ref.3615

---

## 43 Manual del usuario

### 43.1 Generalidades

Lea atentamente la información contenida en este manual para familiarizarse rápidamente con el aparato y poder utilizar sus funciones en toda su capacidad.

Su batidora de pie B 3000 Touch le servirá durante muchos años si lo trata y conserva adecuadamente. Le deseamos una gran satisfacción durante el uso.

### 43.2 Información acerca de este manual

El manual de instrucciones forma parte integrante del aparato y le proporciona instrucciones importantes para la puesta en marcha, la seguridad, el uso previsto y la conservación del aparato. El manual del usuario debe guardarse siempre a mano, cerca del aparato. Debe ser leído y utilizado por la persona encargada de:

- la puesta en marcha,
- operación,
- resolución de fallas y/o
- limpieza

del aparato. Guarde este manual de instrucciones en un lugar seguro y facilítelo a las terceras personas que vayan a utilizarlo en el futuro.

### 43.3 Advertencias

En el presente manual se utilizan las siguientes advertencias:

**▲GEFAHR**

#### Peligro

**Una advertencia de este nivel de peligro designa una situación peligrosa.**

Si la situación peligrosa no se evita, puede causar la muerte o lesiones graves.

- ▶ Siga las instrucciones que indica esta advertencia para evitar el peligro de muerte o de lesiones graves a personas.

**▲WARNING**

#### Advertencia

**Una advertencia de este nivel de peligro designa una posible situación peligrosa.**

Si la situación de peligro no se evita, puede conducir a lesiones graves.

- ▶ Siga las instrucciones que indica esta advertencia para evitar lesiones a personas.

**▲VORSICHT**

#### Precaución

**Una advertencia de este nivel de peligro designa una posible situación peligrosa.**

Si la situación de peligro no se evita, puede conducir a lesiones de gravedad moderada a leve.

- ▶ Siga las instrucciones que indica esta advertencia para evitar lesiones a personas.

Esta indicación proporciona información adicional que facilitará el manejo de la máquina.

## 44 Seguridad

En este capítulo obtendrá importantes instrucciones de seguridad sobre la manipulación del aparato. Este aparato cumple la normativa de seguridad vigente. No obstante, el uso indebido puede causar lesiones a personas y daños materiales.

### 44.1 Uso previsto

Este aparato está previsto únicamente para el uso doméstico.

- Batido de smoothies, bebidas, salsas, papilla para bebés y similares.

Cualquier otro uso no se adecúa a su uso original.

Cualquier otro uso distinto al aquí previsto se considera un uso indebido del aparato.

#### ⚠️ WARNUNG

#### Advertencia

### **Peligro ante el uso no conforme a lo previsto.**

El uso indebido del aparato o cualquier uso distinto al uso previsto puede entrañar peligro.

- ▶ Utilice el aparato exclusivamente para su uso previsto
- ▶ Los procedimientos descritos en el manual de instrucciones deben obedecerse.

Queda excluida cualquier reclamación de garantía debido a daños derivados del uso no conforme a lo previsto. La responsabilidad recae exclusivamente en el usuario.

## 44.2 Instrucciones generales de seguridad

Para una manipulación segura del aparato, observe las siguientes instrucciones generales de seguridad:

- ▶ Antes de utilizar el aparato debe revisarlo para detectar posibles daños. Si el aparato presenta daños, no lo ponga en marcha.
- ▶ En caso de que el cable de conexión presente daños, el fabricante, un técnico autorizado o una persona adecuadamente calificada deberá instalar un cable nuevo.

- ▶ Este dispositivo puede ser utilizado por personas con capacidades físicas, sensoriales o mentales limitadas o falta de experiencia y / o conocimiento, siempre y cuando sean supervisados por una persona responsable de su seguridad o de que hayan recibido instrucciones de esta sobre cómo usar el dispositivo y de que hayan entendido los riesgos resultantes.
- ▶ Los niños no deben jugar con el aparato.
- ▶ Las tareas de limpieza y mantenimiento no deben ser realizadas por niños sin supervisión.
- ▶ Mantenga el aparato y el cable de alimentación fuera del alcance de los niños.
- ▶ No deje el aparato sin vigilancia durante el funcionamiento.
- ▶ La reparación del aparato durante el período de garantía sólo debe ser realizada por el servicio técnico autorizado por el fabricante. De lo contrario, la garantía quedará anulada en caso de sufrir daños.
- ▶ Los componentes defectuosos solo deben ser sustituidos por piezas de repuesto originales. Sólo en este tipo de componentes se asegura el cumplimiento de los requisitos de seguridad.
- ▶ No sumerja el aparato, el cable ni el enchufe en agua ni otros líquidos ni los meta en el lavavajillas.
- ▶ Si no va a utilizar el aparato y antes de cada limpieza, desconecte el enchufe de la toma de alimentación eléctrica. Deje que el aparato se enfríe antes de cada limpieza, montaje/desmontaje de componentes y antes de guardarlo.
- ▶ El equipo no está previsto para su uso en combinación con un temporizador externo o un sistema remoto separado.



- ▶ Utilice el aparato exclusivamente con la tapa perfectamente cerrada y el vaso medidor colocado (parte central de la tapa) para evitar lesiones causadas por salpicaduras de ingredientes.
- ▶ Mantenga la tapa firmemente colocada al iniciar el proceso de batido.
- ▶ Al procesar ingredientes calientes (por ejemplo, sopa) y preparar bebidas calientes, asegúrese de que la tapa está firmemente cerrada. Rellene sólo una pequeña cantidad de agua y vaya agregando agua poco a poco al gusto. Llene el aparato como máximo hasta un tercio y al principio no utilice el nivel de velocidad máximo. Comience a baja velocidad y vaya aumentando con cuidado o utilice la función "Pulse" para evitar salpicaduras de ingredientes calientes.
- ▶ Rellene siempre primero líquidos e ingredientes blandos y solo después vierta ingredientes duros o cubitos de hielo.
- ▶ Una vez procesados los ingredientes, pulse la tecla Stop y retire la tapa cuando el motor se haya detenido completamente o de lo contrario, el aparato podría sufrir daños.
- ▶ Pulse inmediatamente la tecla Stop si percibe olor a quemado. Esto puede ocurrir si la alfombrilla aislante no está correctamente colocada o si el aparato se sobrecalienta (p. ej., al sobrecargarse).
- ▶ Si prepara salsa de frutas, pasta de sésamo u otros alimentos espesos, deberá rellenar como mínimo 150 ml y el llenado máximo será de 300 ml. Procese este tipo de alimentos durante 2 minutos como máximo para evitar el sobrecalentamiento, así como quemar los alimentos. Si ha

llenado demasiado alimento o salta la protección de sobrecalentamiento, deberá esperar hasta que el motor haya enfriado antes de volver a utilizarlo. En ese caso, reducir también la cantidad vertida.

#### **HINWEIS**

#### Nota

- ▶ Si los alimentos son espesos, comience a una velocidad baja y vaya aumentando con cuidado. Si, a pesar de ello, el aparato no es capaz de batir los ingredientes, retire el vaso batidor de la base y remueva los ingredientes con la paleta hasta que la masa se haga más suave y reinicie el proceso de batido.
- ▶ Solo debe retirar el vaso de batido cuando el motor se haya detenido completamente.

#### **▲WARNUNG**

#### Advertencia

- ▶ Evite ponerse en contacto con componentes móviles (cuchillas).
- ▶ El uso de componentes y accesorios no recomendados por el fabricante pueden causar lesiones, quemaduras o electrocución.
- ▶ No introduzca las manos ni otros utensilios en el recipiente durante el batido para evitar el peligro de lesiones graves a personas o daños en el aparato. La paleta puede utilizarse solo cuando el aparato esté fuera de servicio.
- ▶ Las cuchillas están muy afiladas. Proceda con cuidado. Tenga cuidado con el dispositivo cuando lo vacíe o lo limpie.
- ▶ No utilice accesorios que no hayan sido recomendados por el fabricante para evitar peligros.
- ▶ Si algún elemento obstruye las cuchillas, desconecte primero el enchufe de la toma de alimentación eléctrica antes de retirar los alimentos que bloquean las cuchillas.

## **▲WARNING** Advertencia

- ▶ El aparato está previsto exclusivamente para procesar alimentos.
- ▶ El aparato no es apto para el funcionamiento continuo. Espere 20 minutos tras un funcionamiento de 8 minutos para que el aparato enfríe.
- ▶ No utilice el aparato con el vaso batidor vacío.
- ▶ No incorpore ingredientes que se encuentren a distintas temperaturas, ya que el aparato podría sufrir daños.
- ▶ Las cuchillas no deben retirarse del vaso batidor.
- ▶ **Por su propia seguridad:**

Nunca debe utilizar el aparato sin la tapa original incluida. Asimismo debe evitar tocar la jarra/el vaso batidor (vaso mezclador) durante el funcionamiento.

### **44.3 Peligro de electrocución**

#### **▲GEFAHR** Peligro de muerte por electrocución

El contacto con cables o componentes energizados implica peligro de muerte.

Tener en cuenta las precauciones indicadas, a fin de evitar peligro de electrocución:

- ▶ En caso de que el cable de conexión presente daños, el fabricante, un técnico autorizado o una persona adecuadamente calificada deberá instalar un cable nuevo.
- ▶ No utilice el aparato si el cable de alimentación o el enchufe presentan daños, si no funcionan correctamente o si han resultado dañados o se han caído. Si el cable de alimentación presenta daños deberá enviarse al fabricante o a uno de sus distribuidores o a un centro de servicio técnico autorizado para evitar peligros.

- ▶ Nunca abra la carcasa del aparato. Si toca cualquier conexión energizada y cambia la disposición del cableado eléctrico o el diseño mecánico existe peligro de electrocución. Además, pueden producirse fallos de funcionamiento en el aparato.
- ▶ Ni el enchufe ni la base deben sumergirse ni entrar en contacto con el agua (u otros líquidos) para evitar un cortocircuito o electrocución. Póngase en contacto con el servicio de atención al cliente si ha penetrado agua a través de la base.
- ▶ Para evitar la electrocución: No utilice paños húmedos para limpiar el enchufe. No toque el enchufe con las manos húmedas o mojadas.

#### **44.4 Limitación de responsabilidad**

La información técnica contenida, datos e indicaciones contenidos en el presente manual para la instalación, operación y conservación se corresponden con los últimos avances técnicos en el momento de la impresión y se publican teniendo en cuenta nuestra experiencia y conocimientos hasta ese momento. Por este motivo no nos hacemos responsables de las indicaciones, ilustraciones o descripciones contenidas en el presente manual del usuario. El fabricante no se hace responsable de los daños causados por:

- desobedecimiento de las instrucciones
- uso indebido
- modificaciones técnicas, modificaciones del aparato
- uso de piezas de repuesto no autorizadas
- reparaciones indebidas

No se recomienda realizar modificaciones en el aparato y no están cubiertas por la garantía. Las traducciones se realizan a nuestro buen saber y entender. No nos hacemos responsables de ningún error de traducción, incluso si la traducción hubiera sido realizada por nosotros o por orden nuestra. Por tanto, sólo el texto original en alemán tendrá carácter vinculante.

---

## 44.5 Derechos de autor (copyright)

Esta documentación está protegida por los derechos de autor.

Braukmann GmbH se reserva todos los derechos, incluida la reproducción fotomecánica, la publicación y distribución mediante procedimientos especiales (p.ej. procesamiento de datos, soporte de datos y redes de datos), ya sea en su totalidad o en parte.

Válido salvo errores de contenido y modificaciones técnicas

## 45 Puesta en marcha

Este capítulo incluye algunos consejos importantes acerca de la puesta en marcha del aparato. Observe dichos consejos para evitar peligros y daños.

### 45.1 Instrucciones de seguridad

#### **▲WARNING** Advertencia

**Al poner en marcha el aparato pueden producirse lesiones a personas o daños materiales**

Tener en cuenta las precauciones indicadas, a fin de evitar peligros:

► Los materiales de embalaje no deben utilizarse como juguetes. Peligro de asfixia.

### 45.2 Ámbito de suministro e inspección de transporte

El aparato incluye los siguientes componentes de fábrica: • Tapa • Paleta

- Vaso medidor (parte central de la tapa)
- Vaso batidor con cuchillas
- Alfombrilla aislante
- Base con motor
- Manual del usuario

#### **HINWEIS** Nota

► Verifique la integridad del suministro y revíselo para detectar daños visibles.

► Si detectara cualquier falta o daños en el suministro debidos a un embalaje defectuoso o al transporte debe informar de inmediato al transportista, a la aseguradora y al proveedor.

### 45.3 Desembalaje

Para desembalar el aparato, sáquelo de la caja y retire el material de embalaje.

### 45.4 Eliminación del embalaje

El embalaje protege al aparato frente a daños ocasionados por el transporte. Los materiales de embalaje han sido seleccionados con una filosofía respetuosa con el medio ambiente e idónea a efectos de una correcta eliminación y, por tanto, son reciclables.

La devolución del embalaje al ciclo de material ahorra materia prima y reduce la generación de residuos.



Por tanto, deposite los materiales de embalaje que no necesite en los puntos de recogida "punto verde".

#### HINWEIS

### Nota

- ▶ Si fuera posible, conserve el embalaje original durante el periodo de garantía para poder embalar el aparato adecuadamente en caso de que requiera hacer uso de la garantía.

## 45.5 Requisitos que debe reunir el lugar de montaje

Para garantizar el funcionamiento seguro y correcto del aparato, el lugar de colocación debe cumplir los siguientes requisitos:

- El aparato debe colocarse sobre una superficie llana y estable.
- No utilice el aparato en exteriores.
- Elija el montaje de manera que los niños no puedan obtener en el dispositivo.
- El dispositivo no está diseñado para ser instalado en una pared o en un armario.
- No instale la unidad en un entorno cálido, húmedo o muy húmedo o cerca de materiales combustibles.
- La instalación y el montaje de este dispositivo en instalaciones móviles puede llevarse a cabo por empresas especializadas / si se aseguran las condiciones para el uso seguro de este equipo.

## 45.6 Conexión eléctrica

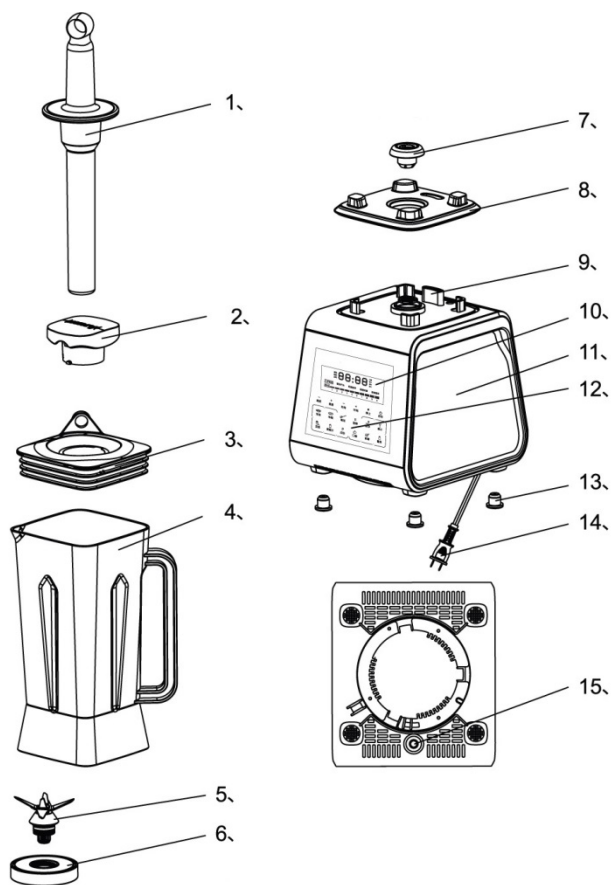
Para que el aparato funcione con seguridad y correctamente debe observar las siguientes indicaciones al establecer la conexión eléctrica:

- Antes de conectar el aparato, compare los datos de conexión (tensión y frecuencia) de la placa de especificaciones con las de la red eléctrica doméstica. Estos datos deben coincidir para evitar daños en el aparato.
- En caso de duda, consulte a su servicio técnico eléctrico.
- La toma de alimentación debe estar provista de un fusible protector de 16A.
- La conexión del aparato a la red eléctrica debe realizarse mediante un cable alargador arrollado, de 3 metros de longitud como máximo y una sección recta de 1,5 mm<sup>2</sup>. El uso de regletas de conexiones o ladrones con varias tomas está prohibido, por el peligro de incendio.
- Asegúrese de que el cable de alimentación no resulta dañado y que no se tiende bajo el horno ni sobre superficies calientes o de bordes afilados.
- La seguridad eléctrica del aparato solo se asegurará si se conecta un sistema de protección frente a sobrecargas. Está prohibido conectar el aparato a una toma de alimentación desprotegida. En caso de duda, avise al electricista autorizado para que revise la instalación doméstica. El fabricante no se hace responsable de los daños ocasionados por falta de protección o protección interrumpida.

## 46 Estructura y funciones



Este capítulo incluye algunos consejos importantes acerca de la estructura y el funcionamiento del aparato.

### 46.1 Descripción del aparato y ensamblaje




- 1 Paleta
- 2 Vaso de medición (parte central de la tapa)
- 3 Tapa
- 4 Vaso batidor
- 5 Cuchillas
- 6 Junta de estanqueidad
- 7 Eje de accionamiento
- 8 Alfombrilla de aislamiento
- 9 Fusible
- 10 Pantalla
- 11 Base con motor
- 12 Panel de operación
- 13 Patas
- 14 Cable de alimentación con enchufe
- 15 Botón Reset

#### Ensamblaje:

Coloque el vaso medidor (parte central de la tapa) en la tapa de forma que el triángulo mire hacia el símbolo del candado abierto  y enrosque el vaso de medición (parte central de la tapa) a derechas hasta que el triángulo mire hacia el símbolo del candado cerrado . Coloque la tapa con el vaso de medición (parte central de la tapa) sobre el vaso batidor.

Asegúrese de que la alfombrilla aislante quede correctamente colocada sobre la base.

Para retirar la tapa, levante el asa y gire el vaso medidor (parte central de la tapa) a izquierdas hasta que el triángulo vuelva a mirar hacia el símbolo del candado abierto .

#### **HINWEIS** Nota: Uso de la paleta

- ▶ Extraiga el vaso medidor (parte central de la tapa) de la tapa y coloque en su lugar la paleta. Con la paleta puede deslizar los ingredientes al vaso batidor.
- ▶ La paleta solo debe utilizarse con el enchufe desconectado de la red eléctrica.

### 46.2 Placa de especificaciones

La placa de especificaciones con los datos de conexión y de potencia se encuentra en la parte trasera del aparato.

## 47 Operación y funcionamiento

Este capítulo incluye algunos consejos importantes acerca de la operación y el funcionamiento del aparato. Observe dichos consejos para evitar peligros y daños.

### **⚠️ WARNUNG** Advertencia

- ▶ No deje el aparato sin vigilancia durante el funcionamiento para poder reaccionar rápidamente ante los peligros.

### 47.1 Antes del primer uso

Limpie el aparato, véase "Limpieza".

### 47.2 Uso

#### 47.2.1 Panel de pantalla táctil y funciones



### **HINWEIS** Advertencia

- ▶ Sonará una señal acústica cuando el aparato haya aceptado la entrada de valores.

**SPEED - / +** Ajuste de la velocidad      **TIME - /+ -** Ajuste del tiempo

**STOP** – Detiene el programa correspondiente.

**START** - Pone en marcha el programa seleccionado.

**CLEAN** – Para la selección del programa de limpieza, el aparato funciona al máximo nivel de velocidad.

**START:** Pone en marcha el proceso de batido seleccionado, el botón parpadea. Una vez transcurrido el tiempo configurado se iluminará la tecla de forma permanente. El aparato cambia al preajuste de 30 segundos a una velocidad de nivel 3, lo que se muestra en la pantalla con todas las teclas iluminadas.



---

**STOP:** Detiene el programa correspondiente. La pantalla vuelve al estado de partida y todas las teclas se iluminan.

**PAUSE:** Interrumpe el correspondiente programa, la tecla PAUSE parpadea y después de volver a pulsar la tecla PAUSE se reanuda el programa correspondiente.

**PULSE:** Mientras mantiene pulsada la tecla PULSE, el aparato funcionará al nivel de velocidad superior.

La tecla parpadea con el resto de teclas iluminadas. La función PULSE se muestra en la pantalla.

La función PULSE no puede utilizarse para los programas de batido automáticos.

+ **SPEED** aumenta en modo manual el nivel de velocidad 1-2-3- ...-9-H.

- **SPEED** reduce en el modo manual el nivel de velocidad H-9-...-3-2-1.

+ **TIME** / - **TIME:** Ajuste de tiempo de 0:00 a 8:00 o de 8:00 a 0:00 en los siguientes pasos:

De 1 a 60 segundos en intervalos de 5 segundos

De 1 a 2 minutos en intervalos de 10 segundos

De 2 a 8 minutos en intervalos de 20 segundos

Si usted mantiene pulsada la tecla durante 3 segundos, el tiempo puede ajustarse más rápidamente. Se puede ajustar como máximo 8 minutos. La tecla TIME correspondiente parpadea.

**CLEAN:** Para la selección del programa de limpieza, el aparato funciona al máximo nivel de velocidad.

**Nivel de batido:** Para seleccionar el nivel de batido de 1 a 3. Cuanto mayor sea el nivel seleccionado más tiempo funcionará el programa automático y "más fino" será el batido.

Si ya se ha seleccionado un programa, mediante el nivel de batido no podrá realizarse ninguna modificación.

### **Modo manual**

Ajuste mediante TIME la duración deseada y mediante SPEED el nivel de velocidad deseado y luego pulse START para poner en marcha el proceso de batido.

Mediante la función PULSE es posible cambiar en cualquier momento al máximo nivel de velocidad.

Todos los niveles de velocidad comienzan en el nivel más bajo y luego aceleran, lo que también es aplicable para la función PULSE.

### 47.2.2 Programas de batido automáticos

Seleccione uno de los programas de batido automáticos (véase tabla), a continuación, seleccione mediante el botón de nivel de batido el nivel deseado y luego arranque mediante START.

Programa/nombre	Función		
	Nivel 1	Nivel 2	Nivel 3
<b>Papilla infantil</b>	- Nivel de velocidad 7 durante 10 s - Pausa durante 2 - Nivel de velocidad H durante 20 s	- Nivel de velocidad 7 durante 10 s - Pausa durante 2 - Nivel de velocidad H durante 30 s	- Nivel de velocidad 7 durante 10 s - Pausa durante 2 - Nivel de velocidad H durante 40 s
<b>Salsa</b>	- Nivel de velocidad 5 durante 10 segundos - Pausa durante 2 segundos - Nivel de velocidad H durante 10 segundos - Pausa durante 2 segundos - Nivel de velocidad H durante 10 segundos	- Nivel de velocidad 5 durante 10 segundos - Pausa durante 2 segundos - Nivel de velocidad H durante 10 segundos - Pausa durante 2 segundos - Nivel de velocidad H durante 10 segundos - Pausa durante 2 segundos - Nivel de velocidad H durante 10 segundos	- Nivel de velocidad 5 durante 10 segundos - Pausa durante 2 segundos - Nivel de velocidad H durante 10 segundos - Pausa durante 2 segundos - Nivel de velocidad H durante 10 segundos - Pausa durante 2 segundos - Nivel de velocidad H durante 10 segundos - Pausa durante 2 segundos - Nivel de velocidad H durante 10 segundos
<b>Batido</b>	- Nivel de velocidad 6 durante 10 segundos - Pausa durante 2 segundos - Nivel de velocidad 8 durante 10 segundos - Pausa durante 2 segundos - Nivel de velocidad H durante 10 segundos	- Nivel de velocidad 6 durante 10 segundos - Pausa durante 2 segundos - Nivel de velocidad 8 durante 10 segundos - Pausa durante 2 segundos - Nivel de velocidad H durante 10 segundos - Pausa durante 2 segundos - Nivel de velocidad H durante 10 segundos	- Nivel de velocidad 6 durante 10 segundos - Pausa durante 2 segundos - Nivel de velocidad 8 durante 10 segundos - Pausa durante 2 segundos - Nivel de velocidad H durante 10 segundos - Pausa durante 2 segundos - Nivel de velocidad H durante 10 segundos - Pausa durante 2 segundos - Nivel de velocidad H durante 10 segundos

<b>Smoothie</b>	<ul style="list-style-type: none"> <li>- Nivel de velocidad 7 durante 10 segundos</li> <li>- Pausa durante 2 segundos</li> <li>- Nivel de velocidad 9 durante 10 segundos</li> <li>- Pausa durante 2 segundos</li> <li>- Nivel de velocidad H durante 10 segundos</li> </ul>	<ul style="list-style-type: none"> <li>- Nivel de velocidad 7 durante 10 segundos</li> <li>- Pausa durante 2 segundos</li> <li>- Nivel de velocidad 9 durante 10 segundos</li> <li>- Pausa durante 2 segundos</li> <li>- Nivel de velocidad H durante 20 segundos</li> </ul>	<ul style="list-style-type: none"> <li>- Nivel de velocidad 7 durante 10 segundos</li> <li>- Pausa durante 2 segundos</li> <li>- Nivel de velocidad 9 durante 10 segundos</li> <li>- Pausa durante 2 segundos</li> <li>- Nivel de velocidad H durante 30 segundos</li> </ul>
<b>Cóctel</b>	<ul style="list-style-type: none"> <li>- Nivel de velocidad H durante 20 s</li> <li>- Pausa durante 2</li> <li>- Nivel de velocidad H durante 20 s</li> </ul>	<ul style="list-style-type: none"> <li>- Nivel de velocidad H durante 25 s</li> <li>- Pausa durante 2</li> <li>- Nivel de velocidad H durante 25 s</li> </ul>	<ul style="list-style-type: none"> <li>- Nivel de velocidad H durante 30 s</li> <li>- Pausa durante 2</li> <li>- Nivel de velocidad H durante 30 s</li> </ul>
<b>Frutos secos</b>	<ul style="list-style-type: none"> <li>- Nivel de velocidad H durante 5 segundos</li> <li>- Pausa durante 2 segundos</li> <li>- Nivel de velocidad 5 durante 5 segundos</li> <li>- Pausa durante 2 segundos</li> <li>- Nivel de velocidad 5 durante 5 segundos</li> </ul>	<ul style="list-style-type: none"> <li>- Nivel de velocidad H durante 10 segundos</li> <li>- Pausa durante 2 segundos</li> <li>- Nivel de velocidad 5 durante 10 segundos</li> <li>- Pausa durante 2 segundos</li> <li>- Nivel de velocidad 5 durante 10 segundos</li> </ul>	<ul style="list-style-type: none"> <li>- Nivel de velocidad H durante 15 segundos</li> <li>- Pausa durante 2 segundos</li> <li>- Nivel de velocidad 5 durante 15 segundos</li> <li>- Pausa durante 2 segundos</li> <li>- Nivel de velocidad 5 durante 15 segundos</li> </ul>
<b>Sopa</b>	<ul style="list-style-type: none"> <li>- Nivel de velocidad 5 durante 15 segundos</li> <li>- Pausa durante 2 segundos</li> <li>- Nivel de velocidad H durante 15 segundos</li> <li>- Pausa durante 2 segundos</li> <li>- Nivel de velocidad 8 durante 180 segundos</li> </ul>	<ul style="list-style-type: none"> <li>- Nivel de velocidad 5 durante 15 segundos</li> <li>- Pausa durante 2 segundos</li> <li>- Nivel de velocidad H durante 15 segundos</li> <li>- Pausa durante 2 segundos</li> <li>- Nivel de velocidad 8 durante 360 segundos</li> </ul>	<ul style="list-style-type: none"> <li>- Nivel de velocidad 5 durante 15 segundos</li> <li>- Pausa durante 2 segundos</li> <li>- Nivel de velocidad H durante 15 segundos</li> <li>- Pausa durante 2 segundos</li> <li>- Nivel de velocidad 8 durante 480 segundos</li> </ul>
<b>Helado</b>	<ul style="list-style-type: none"> <li>- Nivel de velocidad H durante 13 segundos.</li> <li>- Pausa durante 2 segundos</li> <li>- Nivel de velocidad H durante 10 segundos.</li> </ul>	<ul style="list-style-type: none"> <li>- Nivel de velocidad H durante 13 segundos.</li> <li>- Pausa durante 2 segundos</li> <li>- Nivel de velocidad H durante 8 segundos</li> <li>- Pausa durante 2 segundos –</li> <li>- Nivel de velocidad H durante 10 segundos</li> </ul>	<ul style="list-style-type: none"> <li>- Nivel de velocidad H durante 13 segundos.</li> <li>- Pausa durante 2 segundos</li> <li>- Nivel de velocidad H durante 8 segundos</li> <li>- Pausa durante 2 segundos</li> <li>- Nivel de velocidad H durante 8 segundos</li> <li>- Pausa durante 2 segundos</li> <li>- Nivel de velocidad H durante 10 segundos</li> </ul>

---

**Consejo:**

Los alimentos se calientan mediante el programa Sopa, en función del nivel de batido hasta aprox. 60° - 80° C mediante la fricción.

**HINWEIS**

**Nota**

- ▶ El aparato no debe funcionar en vacío ni rebosar. Si esto sucede, el motor resultará dañado y se sobrecalentará.
- ▶ No deje el aparato sin vigilancia durante el funcionamiento.
- ▶ Desconecte siempre primero el enchufe antes de vaciar el recipiente.

**▲WARNING**

**Advertencia**

**Por su propia seguridad:**

Nunca debe utilizar el aparato sin la tapa original incluida. Asimismo debe evitar tocar la jarra/el vaso batidor (vaso mezclador) durante el funcionamiento.

### 47.3 Protección de sobrecalentamiento y sobrecarga

Si el motor funciona durante mucho tiempo o se sobrecarga el aparato, el motor puede sobrecalentarse y saltar la protección. El aparato se apaga automáticamente.

Si algún objeto bloquea las cuchillas, los ingredientes son demasiado espesos, hay una cantidad de líquido insuficiente en el vaso mezclador o el aparato se ha sobrecargado, esto puede causar la sobrecarga del aparato. La protección de sobrecarga reacciona. El aparato se apaga automáticamente.

Si el aparato se ha apagado automáticamente:

Desconecte el enchufe de la toma de alimentación y luego pulse el botón de Reset en la parte inferior de la base. A continuación, vuelva a conectar el enchufe. Si el aparato funcionara ahora con normalidad, puede reanudar el funcionamiento. De lo contrario, vuelva a desconectar el enchufe y espere como mínimo 45 minutos hasta que el motor se haya enfriado. A continuación puede volver a utilizar el aparato.

Si el aparato se avería, diríjase al servicio técnico. No intente reparar el aparato por cuenta propia.

## 48 Limpieza y conservación

Este capítulo incluye algunos consejos importantes acerca de la limpieza y la conservación del aparato. Tenga presentes las instrucciones y daños por limpieza incorrecta del aparato y asegúrese de que el aparato funciona sin errores.

---

## 48.1 Instrucciones de seguridad

### **▲VORSICHT** Atención

Tenga presentes las siguientes instrucciones de seguridad antes de comenzar a limpiar el aparato.

- ▶ Antes de limpiar el aparato, desconéctelo de la red de alimentación eléctrica y si no está siendo utilizado, desconéctelo de la toma igualmente.
- ▶ No sumerja el aparato, el cable ni el enchufe en agua ni otros líquidos ni los meta en el lavavajillas.
- ▶ Las cuchillas están muy afiladas. Proceda con cuidado.
- ▶ Procure que la parte inferior del vaso batidor no entre en contacto con líquido.

## 48.2 Limpieza

Programa de limpieza "CLEAN"

Rellene como máximo hasta un tercio de agua en el vaso mezclador y agregue de 2 a 3 gotas de lavavajillas. Seleccione el programa de limpieza pulsando la tecla "CLEAN" y ponga en marcha el programa mediante START.

La indicación en pantalla se iluminará y el aparato funcionará a la velocidad máxima. Una vez alcanzado el final del programa, sonará una señal acústica.

Pulse la tecla STOP y desconecte el enchufe de la toma de alimentación eléctrica.

Limpie el interior del vaso batidor utilizando un paño suave.

Limpie la superficie del vaso batidor y la base con un paño suave.

La tapa, el vaso medidor (parte central de la tapa) y la paleta pueden limpiarse bajo un chorro de agua. A continuación, seque todos los componentes utilizando un paño suave.

## 49 Resolución de fallas

Este capítulo incluye algunos consejos importantes acerca de la localización y resolución de fallos del aparato. Observe dichos consejos para evitar peligros y daños.

### 49.1 Instrucciones de seguridad

#### **▲VORSICHT** Atención

- ▶ Las reparaciones de aparatos eléctricos y electrónicos sólo deben realizarse por personal técnico autorizado e instruido por el fabricante.
- ▶ Una reparación indebida podría poner en grave peligro al usuario y causar daños en el aparato.

## 49.2 Indicaciones de avería

Problema	Solución
El aparato no arranca.	Asegúrese de que el enchufe está correctamente encajado en la toma de alimentación eléctrica. Asegúrese de que el aparato está correctamente ensamblado.
El aparato se ha apagado.	La protección de sobrecalentamiento o la protección de sobrecarga han saltado. Desconecte el enchufe de la toma de alimentación y luego pulse el botón de Reset en la parte inferior de la base. A continuación, vuelva a conectar el enchufe. Si el aparato funcionara ahora con normalidad, puede reanudar el funcionamiento. De lo contrario, vuelva a desconectar el enchufe y espere como mínimo 45 minutos hasta que el motor se haya enfriado. A continuación puede volver a utilizar el aparato.
Los ingredientes no se han batido.. Los alimentos están muy espesos.	Si los alimentos son espesos, comience a una velocidad baja y vaya aumentando con cuidado. Si, a pesar de ello, el aparato no es capaz de batir los ingredientes, retire el vaso batidor de la base y remueva los ingredientes con la paleta hasta que la masa se haga más suave y reinicie el proceso de batido.

### **▲ VORSICHT** Atención

- ▶ Si con los pasos que se indican más arriba no consigue solucionar el problema, diríjase al servicio técnico.



## 50 Eliminación del aparato usado

Los productos eléctricos y electrónicos usados contienen materiales reutilizables. No obstante, también contienen materiales nocivos, necesarios para su funcionamiento y seguridad. En la basura doméstica, o ante la manipulación indebida, puede ponerse en peligro la salud humana y el medio ambiente. Por tanto, no debe depositar su aparato usado en ningún caso junto con la basura doméstica

### **HINWEIS** Nota

- ▶ Utilice el puesto de recogida más cercano para devolver y reciclar los aparatos electrónicos usados. Infórmese, si fuera preciso, en su ayuntamiento, en el servicio de recogida de basura o en su distribuidor.
- ▶ Guarde su aparato usado, protegido frente al acceso de los niños, para su eliminación.

---

## 51 Garantía

Otorgamos para este producto, 24 meses de garantía a contar desde la fecha de venta por defectos de fabricación o de material. Su derecho legal de reclamación de garantía, de conformidad con el §439 ss. de la ley BGB-E alemana permanecen invariables. En la garantía no se incluyen daños resultantes de la manipulación o el uso indebidos, ni aquellos daños que impidan el correcto funcionamiento o disminuyan el valor del aparato en lo más mínimo. Además, no nos hacemos responsables en cuanto a la garantía en relación a los componentes desgastados, daños de transporte, siempre que no seamos responsables, así como daños no atribuibles a las reparaciones realizadas por nosotros.

Este aparato es apto para el uso doméstico y sus características de diseño y potencia así lo confirman. Cualquier uso industrial o comercial restringe el derecho a garantía en la medida en que el aparato haya sido sometido a esfuerzo equivalente al uso doméstico. El aparato no está previsto para el uso industrial. En caso de reclamaciones legítimas, enviaremos el aparato defectuoso, a nuestra discreción, a reparar o a sustituir por un aparato sin defecto. Los defectos detectados deben notificarse en un plazo de 14 días a partir de la fecha de suministro. Queda excluida cualquier otra reclamación de garantía.

Para hacer valer una declaración de garantía, antes de devolver el aparato (siempre con presentación del recibo de compra), póngase en contacto con nosotros.

## 52 Datos técnicos

Denominación	Batidora de pie B 3000 Touch
Nº de art.	3615
Conexión	220-240 V, 50 Hz
Consumo de potencia	1400 W
Dimensiones exteriores (An/H/P)	20 cm x 52 cm x 22 cm
Peso neto	5,130 kg

## 53 Recetas

El B 3000 le permitirá preparar muchos smoothies sanos y diferentes, en particular los smoothies de verdura. Para hacer smoothies, utilice **la función Smoothies (Programas de batido automáticos)**. Así, los ingredientes se picarán rápidamente para mantener el sabor y los nutrientes. Los smoothies contienen muchos nutrientes y pueden constituir una sana alimentación entre comidas.

Si pica finas hierbas, procure que no sean venenosas.

Las vitaminas más importantes se encuentran sobre todo en la piel. Utilice frutas y verduras bio para poder utilizar la piel.

Rellene siempre primero los ingredientes y líquidos blandos y luego los sólidos. Lave la fruta y la verdura y córtela en trozos. Rellene los ingredientes en el vaso batidor y bátalos al nivel máximo hasta conseguir la consistencia deseada.

## HINWEIS

## Nota

► Agregue como norma general a todas las recetas **agua al gusto**.

► Como alternativa también pueden utilizar té frío o diferentes zumos de fruta.

### Smoothies vegetales

#### **Smoothie de espinacas, plátanos y mango**

2 puñados de espinacas en hojas  
1 mango maduro, 2 plátanos

#### **Power de perejil**

1 manojo de perejil, 1 manzana  
1 plátano, 1 pepino de ensalada

#### **Smoothie vegetal clásico**

2 puñado de espinacas en hojas  
1 plátano, 1 manzana dulce  
½ aguacate blando, 1/4 limón bio sin pelar

#### **Smoothie de plátanos y espinacas**

3 plátanos, 50 gr de pepinos para ensalada  
50 gr de espinacas, Berro o brotes al gusto

#### **Desayuno de puesta en marcha**

1 puñado de hojas de rábano  
1 plátano maduro o dos kiwis grandes pelados  
1 manzana  
Un poco de zumo de limón y aceite de oliva  
100 ml de agua mineral o té verde frío

#### **Power de vitamina**

1/4 de piña dulce, 1 plátano maduro  
1 naranja pelada, 1 kiwi pelado  
1 puñado de ensalada de endivias o cualquier otra lechuga de temporada  
1 cucharadita de hierba de trigo en polvo  
1 vaso de agua mineral o té verde

#### **Smoothie de hierbas silvestres**

1 puñado de hierbas silvestres (acedera, diente de león, ortiga, etc.)  
1 plátano, 1 pera madura, 1/4 de aguacate  
zumo de ½ limón, 1/4 de naranja bio pelada  
Utilice la cáscara de la naranja ecológica para decorar

### Smoothies de fruta

#### **Smoothie de ensalada de frutas del bosque**

1 puñado de milamores o lechuga iceberg  
1 puñado de espinacas  
3 puñado de frutas del bosque (frambuesas, fresas, moras, grosellas)  
1 plátano

#### **Smoothie de naranja sanguina**

1 naranja pelada  
150 g de fresas o frutos del bosque rojos mixtos

#### **Wild berries (Bayas silvestres)**

3 puñados de frutas del bosque (frambuesas, fresas, moras, grosellas)  
1 naranja pelada  
Un poco de vainilla del interior de una vaina, alternativamente pueden utilizar vainillina  
2 cubitos de hielo

#### **Smoothie de frutos del bosque-melocotón**

120 g de yogur de fresa, 100 g de melocotón  
100 g fresas, 100 g hielo picado

#### **Smoothie de arándanos**

75 g de arándanos congelados  
100 ml de leche desnatada  
100 g de yogur de vainilla  
algo miel al gusto

#### **Smoothie de kiwi y manzana**

1 manzana pequeña, 1 kiwi pelado  
4 fresas  
160 g de yogur de fresas desnatado  
80 ml de zumo de manzana

#### **Smoothie de melón y sandía**

100 g de melón galia  
100 g de melón  
100 g de sandía sin pepitas  
½ pepino para ensalada  
50 g de hielo picado



## **Smoothies picantes**

### **Smoothie de rábanos**

½ ramillete de rábanos, ½ paquete de berros  
zumo de ½ limón  
130 ml de suero de leche o yogur  
½ cucharadita de pimentón dulce  
1 pizca sal

### **Bloody Mary**

2 tomates maduros, 1 pimiento rojo sin pepitas  
1 apio (pueden utilizarse también algunas  
hojas)  
1 puñado de hojas de nabo rojo  
1 puñado de milamores o espinaca  
1 pizca de sal marina

### **Smoothie de berros**

1 naranja, ½ pepino para ensalada  
½ mango Maduro, zumo de 1 limón  
1 paquete de berros

### **Tomates Smoothie**

1 tomate, 1/2 pimiento rojo o amarillo  
1 puñado de rúcula, 1 cucharada de pesto  
100 gr de hielo picado  
100 ml de zumo de tomate,  
sazonar con sal, pimienta y especias al gusto  
Tabasco, parmesano al gusto

### **Smoothie de hortalizas**

1 pimiento rojo o amarillo  
1 tomate, ½ pepino para ensalada  
1 calabacín pequeño  
2 zanahorias, 1 pizca de sal

## **Especiales**

### **Gazpacho**

¼ pepino de ensalada  
½ pimiento rojo, 3 tomates cherry  
¼ guindilla sin semillas, 1 tomate pera pelado  
1 diente de ajo pelado, 1 tomate seco  
50 ml de caldo de verduras frío  
2 cucharadita de aceite de oliva  
2 cucharadita de finas hierbas italianas  
10 ml de aceite de oliva, 1 cucharadita de  
vinagre blanco balsámico  
Picatostes para decorar

### **Smoothie otoñal**

50 g de tomates  
75 g de ciruelas o nísperos deshuesadas y  
partidas a la mitad  
50 g de arándanos, 5-10 g de jengibre fresco  
1 pizca de canela  
1/2 paquete de azúcar de vainillina  
100 ml de leche de coco opcionalmente  
mezclada con leche de almendras  
1 cucharada de sirope de caña de azúcar

### **Melon salad Power**

2 manojos de milamores o las lechugas de  
temporada, ½ melón Maduro, Zumo de medio  
limón, 1 plátano

### **Orange mix (Mezcla de naranja)**

1 pomelo pequeño pelado  
2 naranjas peladas  
150 ml de zumo de zanahorias  
4 cucharadas de yogur o quark light  
1 cucharada de aceite de oliva

### **Smoothie de suero de leche**

1 melocotón maduro  
90 gr de sandía sin pepitas  
60 ml de suero de leche

### **Smoothie de kiwi y pera**

2 peras maduras (aproximadamente 100 gr)  
2 kiwis maduros pelados, Zumo de lima bio  
Utilice las pieles de lima bio para decorar

### **Smoothie de coco y mango**

2 mangos, 150 ml de leche de coco  
Zumo de frutas de una lima  
Copos de coco para decorar

### **Smoothie tropical**

150 gr de piña, 150 gr de mango  
1 naranja pelada, 1 plátano

### **Especiales: "Hugo" special**

½ lima pelada exprimida, ½ vaso de hielo  
picado, 5 cl de sirope de flores de saúco  
Agua mineral o cava  
Hojas de menta para decorar

---

# Originele Gebruiksaanwijzing

## Mixer B 3000 Touch



Artikelnummer 3615



---

## 54 Gebruiksaanwijzing

### 54.1 Algemeen

Lees de hier vermelde informatie, zodat u snel vertrouwd raakt met uw apparaat en al zijn functies in volle omvang kunt gebruiken.

U heeft jaren lang plezier van uw Mixer B 3000 Touch als u hem vakkundig behandelt en onderhoudt. Wij wensen u veel plezier met het gebruik.

### 54.2 Informatie over deze gebruiksaanwijzing

Deze gebruiksaanwijzing is onderdeel van de Mixer B 3000 Touch (vanaf hier 'apparaat' genoemd) en geeft u belangrijke aanwijzingen voor de ingebruikname, de veiligheid, het doelgerichte gebruik en het onderhoud van het apparaat.

De gebruiksaanwijzing moet altijd bij het apparaat voorhanden zijn en voor iedereen te lezen en te gebruiken die met de

- Ingebruikname
- bediening
- oplossing van een storing en/of
- reiniging

van het apparaat belast is. Bewaar deze gebruiksaanwijzing en geef hem samen met het apparaat door aan een eventuele volgende eigenaar.

### 54.3 Waarschuwingsinstructies

In deze gebruiksaanwijzing worden de volgende waarschuwingsinstructies gebruikt:



#### Gevaar

**Een waarschuwing van dit gevarenniveau duidt op een dreigende, gevaarlijke situatie.**

Indien de gevaarlijke situatie niet vermeden wordt, leidt deze tot de dood of zware verwondingen.

- ▶ De aanwijzingen van deze waarschuwingsinstructie opvolgen om het gevaar van dood of zware verwondingen bij personen te voorkomen.



#### Waarschuwing

**Een waarschuwing van dit gevarenniveau duidt op een mogelijk gevaarlijke situatie.**

Indien de gevaarlijke situatie niet vermeden wordt, kan dit tot zware verwondingen leiden.

- ▶ De aanwijzingen van deze waarschuwingsinstructie opvolgen om verwondingen bij personen te voorkomen.

---

**▲VORSICHT** Voorzichtig

**Een waarschuwing van dit gevarenniveau duidt op een mogelijk gevaarlijke situatie.**

Indien de gevaarlijke situatie niet vermeden wordt, kan dit tot lichte of matige verwondingen leiden.

- ▶ De aanwijzingen van deze waarschuwingsinstructie opvolgen om verwondingen bij personen te voorkomen.

**HINWEIS** Tip

Een tip duidt op extra informatie, die de omgang met het apparaat lichter maakt.

## 55 Veiligheid

In dit hoofdstuk krijgt u belangrijke veiligheidsinstructies betreffende de omgang met het apparaat.

Dit apparaat beantwoordt aan de voorgeschreven veiligheidsvoorschriften.

Een ondeskundig gebruik kan echter tot materiële schade en schade aan personen leiden.

### 55.1 Gebruik volgens de voorschriften

Dit apparaat is alleen voor het gebruik in het huishouden in een gesloten ruimte ter

- Smoothies, drinks, sauzen, babypap en dergelijke mixen

Een ander of er van afwijkend gebruik geldt als niet volgens de voorschriften.

**▲WARNUNG** Waarschuwing

**Gevaar door gebruik niet volgens de voorschriften!  
Bij onreglementair gebruik van het apparaat en/of gebruik op een andere wijze kunnen gevaren ontstaan.**

- ▶ Het apparaat uitsluitend volgens de voorschriften gebruiken.
- ▶ De in deze gebruiksaanwijzing beschreven handelwijzen in acht nemen.

Aanspraken van welke aard dan ook wegens niet reglementair gebruik zijn uitgesloten. Het risico draagt alleen de gebruiker.

---

## 55.2 Algemene veiligheidsinstructies

### HINWEIS

### Tip

**Houdt u zich voor een veilige omgang met het apparaat aan de volgende algemene veiligheidsinstructies:**

- ▶ Controleer het apparaat voor de ingebruikname op aan de buitenkant zichtbare schade. Neem een beschadigd apparaat niet in gebruik.
- ▶ Bij beschadiging van de aansluitkabel moet er een nieuwe aansluitkabel door de producent, geautoriseerd vakpersoneel of een gekwalificeerde persoon worden geïnstalleerd.
- ▶ Dit apparaat kan door personen met een beperkte fysieke, sensorische of mentale vermogens of een gebrek aan ervaring en/of kennis worden bediend, mits zij door een voor hun veiligheid verantwoordelijke persoon worden begeleid of van hen instructies ontvangen over het gebruik van het apparaat, en ze de potentiële gevaren hebben begrepen.
- ▶ Kinderen mogen niet met het apparaat spelen.
- ▶ Houd het apparaat en de netkabel buiten het bereik van kinderen.
- ▶ Reiniging en onderhoudswerkzaamheden mogen niet door kinderen zonder toezicht worden uitgevoerd.
- ▶ Het apparaat tijdens gebruik niet onbeheerd laten.
- ▶ Reparaties mogen alleen uitgevoerd worden door gekwalificeerd vakpersoneel dat door de fabrikant is geschoold. Door ondeskundige reparaties kunnen aanzienlijke gevaren voor de gebruiker ontstaan.
- ▶ Het apparaat, niet in contact brengen met water en andere vloeistoffen en niet in de afwasmachine plaatsen.

**HINWEIS****Tip**

- ▶ Een reparatie van het apparaat tijdens de garantieperiode mag alleen door een door de fabrikant geautoriseerde servicedienst uitgevoerd worden, anders vervalt bij een volgende schade de aanspraak op garantie.
- ▶ Defecte onderdelen mogen alleen tegen originele vervangende onderdelen omgewisseld worden. Alleen bij die onderdelen is gegarandeerd dat ze aan de veiligheidseisen voldoen.
- ▶ Trek als het apparaat niet wordt gebruikt en voor iedere reiniging en montage/demontage van onderdelen de stekker uit het stopcontact. Laat het apparaat voor iedere reiniging, montage/demontage van onderdelen en voor het opbergen afkoelen.
- ▶ Het apparaat is er niet voor bedoeld om met een externe tijdschakelaar of een afzonderlijke afstandsbediening te worden gebruikt.
- ▶ Gebruik het apparaat alleen met gesloten deksel en geplaatste maatbeker (middelste deel van het deksel) om verwondingen door eruit spattende ingrediënten te vermijden.
- ▶ Houd bij het begin van het mixen het deksel van het apparaat vast.
- ▶ Controleer bij het werken met hete ingrediënten (b.v. soep) en het maken van warme dranken, dat het deksel goed is afgesloten. Gebruik eerst een klein beetje water en vul dit vervolgens bij naar smaak. Vul het apparaat maximaal tot een derde en gebruik aan het begin nooit de snelste stand. Begin met een lage snelheid en schakel voorzichtig hoger of gebruik de "pulse"-functie om te voorkomen dat hete ingrediënten eruit spatten.

**HINWEIS**

## Tip

- ▶ Doe altijd eerst vloeistoffen en zachte ingrediënten in de mengbeker, daarna pas hardere ingrediënten of ijsklontjes.
- ▶ Wanneer de ingrediënten zijn verwerkt drukt u op de STOP-knop en verwijdert u het deksel wanneer de motor volledig tot stilstand is gekomen, anders kan het apparaat beschadigd raken.
- ▶ Druk onmiddellijk op de STOP-knop wanneer u een brandgeur waarneemt. Dit kan gebeuren wanneer de isolatiemat niet correct is geplaatst of wanneer het apparaat is oververhit (b.v. door overbelasting).
- ▶ Wanneer u vruchtensaus, sesampasta of andere stropige voeding klaarmaakt, moet u minstens 150 ml en maximaal 300 ml gebruiken. Verwijder zulke gerechten na maximaal 2 minuten om oververhitting en verbranden te vermijden. Wanneer het apparaat te vol is of de oververhittingsbescherming in werking is getreden, moet u afwachten totdat de motor is afgekoeld voordat u het apparaat opnieuw kunt gebruiken. Verminder in dit geval ook de hoeveelheid.
- ▶ Wanneer het voedsel te stroperig is begint u met een lage snelheid en schakelt dan voorzichtig om naar een hogere stand. Wanneer het apparaat desondanks de ingrediënten niet kan mengen neemt u de mengbeker van de basis en roert u de ingrediënten met de stoter totdat de massa smeugig wordt en start u het mengen opnieuw.
- ▶ Til de mengbeker pas op wanneer de motor volledig tot stilstand is gekomen.

**⚠WAARNUNG**

## Waarschuwing

- ▶ Vermijd contact met bewegende delen (messen).

---

**⚠️ WARNUNG** Waarschuwing

- ▶ Het gebruik van onderdelen en aanvullingen, die niet door de fabrikant worden aanbevolen, kunnen leiden tot verwondingen, verbrandingen of elektrische schok.
- ▶ Steek uw handen of ander gereedschap tijdens het mixen niet in de bak, om het risico te vermijden van ernstige verwondingen of beschadiging van het apparaat. De stoter kan worden gebruikt, maar alleen wanneer het apparaat niet in werking is.
- ▶ De messen zijn heel scherp. Ga er voorzichtig mee om. Behandel het apparaat voorzichtig tijdens het legen en het reinigen.
- ▶ Gebruik geen toebehoor dat niet door de fabrikant wordt aanbevolen, om onnodig risico te vermijden.
- ▶ Als iets de messen blokkeert, trekt u eerst de stekker uit het stopcontact, voordat u de producten verwijderd die de messen blokkeren!
- ▶ Het apparaat is alleen bestemd voor de verwerking van voedingsmiddelen.
- ▶ Het apparaat is niet geschikt voor continu gebruik. Laat het apparaat na 8 minuten gebruik 20 minuten afkoelen.
- ▶ Gebruik het apparaat niet met een lege mengbeker!
- ▶ Gebruik geen ingrediënten met grote temperatuurverschillen, daar het apparaat anders beschadigd kan raken.
- ▶ De messen mogen niet uit de mengbeker worden verwijderd.



---

**⚠️ WARNUNG** Waarschuwing

**Voor uw eigen veiligheid:**

Gebruik het apparaat nooit zonder het meegeleverde originele deksel. Houd tijdens het gebruik uw handen niet in de beker/mengvat (mixbak).

### **55.3 Gevaar door elektrische stroom**

**⚠️ GEFAHR** Gevaar

**Levensgevaar door elektrische stroom!**

Bij contact met onder stroom staande snoeren of constructieonderdelen bestaat levensgevaar!

Neemt u de volgende veiligheidsvoorschriften in acht om een dreiging van elektrische stroom te voorkomen:

- ▶ Bij beschadiging van de aansluitkabel moet er een nieuwe aansluitkabel door de producent, geautoriseerd vakpersoneel of een gekwalificeerde persoon worden geïnstalleerd.
- ▶ Neem het apparaat niet in gebruik als de voedingskabel of de stekker beschadigd is, als het niet naar behoren functioneert, als het beschadigd is of op de grond is gevallen. Als de voedingskabel beschadigd is, moet deze door de fabrikant of zijn servicedienst of een soortgelijk gekwalificeerde persoon vervangen worden, om zo gevaren te voorkomen.
- ▶ Opent u in geen enkel geval de behuizing van het apparaat. Zodra van spanning voorziene aansluitingen aangeraakt worden en de elektrische en mechanische structuur veranderd worden, dan bestaat het gevaar van een elektrische schok. Bovendien kunnen hierdoor storingen in het functioneren optreden.

- ▶ Stekker en basis mogen niet in water (of andere vloeistoffen) worden ondergedompeld of daarmee in contact komen, om een kortsluiting of elektrische schok te vermijden. Neem contact op met de klantenservice wanneer er water in de basis is binnengedrongen.
- ▶ Om een elektrische schok te voorkomen: gebruik geen vochtige doek om de stekker te reinigen. Raak de stekker nooit met natte handen aan.

### **55.4 Aansprakelijkheid**

Alle in deze gebruiksaanwijzing aanwezige technische informatie, gegevens en instructies voor installatie, ingebruikname en onderhoud beantwoorden aan de laatste stand bij het in druk gaan en vinden plaats met inachtneming van onze tot nu toe opgedane ervaringen en kennis naar eer en geweten. Aan de informatie, afbeeldingen en beschrijvingen in deze gebruiksaanwijzingen kunnen geen rechten worden ontleend.

De fabrikant is niet aansprakelijk voor schade op grond van:

- Niet-naleving van de gebruiksaanwijzing
- Ondeskundige reparaties
- Niet volgens de voorschriften geldend gebruik
- Technische veranderingen, modificaties van het apparaat
- Toepassing van niet goedgekeurde onderdelen

Modificaties van het apparaat worden niet aanbevolen en vallen niet onder de garantie.

Vertalingen worden naar beste weten uitgevoerd. Wij zijn niet verantwoordelijk voor vertaalfouten, ook niet in het geval dat de vertaling door ons of in opdracht van ons is gemaakt. Bindend blijft alleen de oorspronkelijke Duitse tekst.

### **55.5 Auteurswet**

Dit documentatiemateriaal is auteursrechtelijk beschermd.

Alle rechten, ook die van de fotomechanische reproductie, de verveelvoudiging en de verbreiding door bijzondere handelswijzen (bijvoorbeeld gegevensverwerking, informatiedragers en datanetwerken), ook ten dele, zijn de firma Braukmann GmbH voorbehouden. Inhoudelijke en technische veranderingen voorbehouden.

## **56 Ingebruikname**

In dit hoofdstuk krijgt u belangrijke informatie omtrent de ingebruikname van het apparaat. Neem de aanwijzingen in acht om gevaren en beschadigingen te voorkomen.

---

## 56.1 Veiligheidsvoorschriften

### **⚠️** WARNUNG Waarschuwing

**Bij de ingebruikneming van het apparaat kan materiële schade en letsel aan personen ontstaan!**

Neemt u de volgende veiligheidsvoorschriften in acht om de gevaren te voorkomen:

- ▶ Verpakkingsmateriaal mag niet als speelgoed gebruikt worden. Er bestaat kans op verstikking.

## 56.2 Leveringsomvang en transportinspectie

De B 3000 Touch wordt standaard met de volgende onderdelen geleverd:

- Maatbeker (middelste deel van het deksel)
- Mengbeker met messen
- Gebruiksaanwijzing
- Deksel
- Stoter
- Isolatiemat
- Basis met motor

### **HINWEIS** Tip

- ▶ Controleer de levering op volledigheid en op zichtbare beschadigingen.
- ▶ Waarschuw de expediteur, de verzekering en de leverancier bij een onvolledige levering of bij beschadiging als gevolg van gebrekkige verpakking of als gevolg van het transport.

## 56.3 Uitpakken

Bij het uitpakken van het apparaat gaat u als volgt te werk:

- Neem het apparaat uit de doos en verwijder het verpakkingsmateriaal.

## 56.4 Verwijderen van de verpakking

De verpakking beschermt het apparaat tegen transportschade. De verpakkingsmaterialen zijn uitgezocht vanuit milieuvriendelijke en verwijderingstechnische gezichtspunten en daarom recyclebaar

Het terugbrengen van de verpakking in de materiaalkringloop bespaart grondstoffen en verkleint de afvalhoop. Lever niet meer benodigd verpakkingsmateriaal in bij een afvalbrenghstation, dat zorgdraagt voor de recycling.



### **HINWEIS** Tip

- ▶ Bewaar indien mogelijk het originele verpakkingsmateriaal gedurende de garantieperiode, zodat u het apparaat indien nodig weer volgens de voorschriften kunt inpakken.

---

## 56.5 Eisen aan de plek van plaatsing

Voor een veilige en correcte werking van de apparatuur, de plaats van installatie moet:

- De machine moet op een vlakke en stabiele ondergrond worden geplaatst.
- Gebruik het apparaat niet buiten.
- Kies de montage zodat kinderen zich niet naar het apparaat.
- Het apparaat is niet bedoeld voor inbouw in een muur of kast.
- Plaats het apparaat niet in een hete, natte of zeer vochtige omgeving of in de buurt van brandbare materialen.
- De installatie en montage van dit apparaat in mobiele installaties kunnen worden uitgevoerd door gespecialiseerde bedrijven / als ze de voorwaarden te scheppen voor het veilig gebruik van deze apparatuur.

## 56.6 Elektrische aansluiting

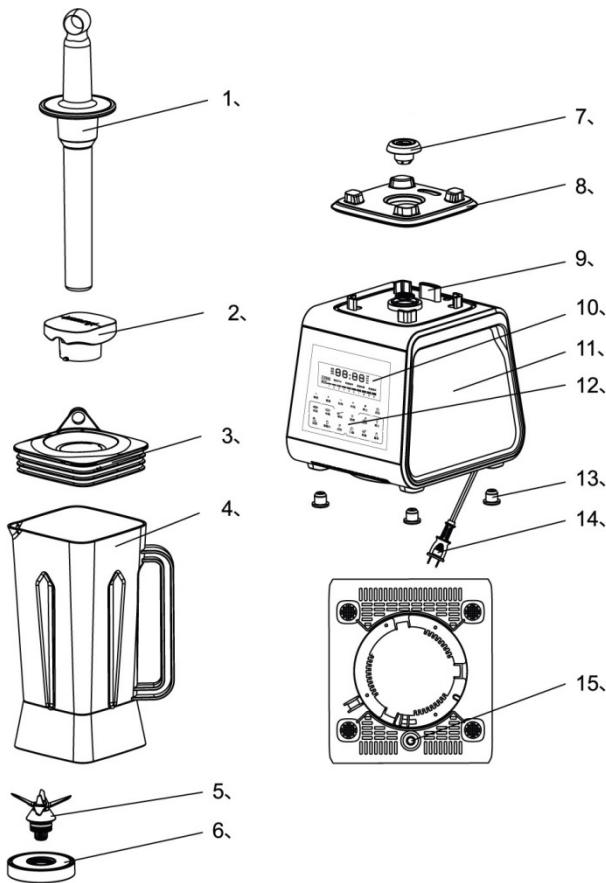
Voor een veilig en feilloos gebruik van het apparaat moeten bij de elektrische aansluiting de volgende aanwijzingen in acht genomen worden:

- Controleer voor het aansluiten van het apparaat de aansluitingsgegevens (spanning en frequentie) op het typeplaatje met de gegevens van uw stroomnet. Deze gegevens moeten overeenkomen, zodat het apparaat niet beschadigd kan raken. In geval van twijfel vraagt u een vakkundige elektricien.
- Het stopcontact moet beschermd worden door een zekering van 16A stroomonderbreker.
- Bij gebruik van een verlengsnoer mag voor aansluiting van het apparaat op het stroomnet alleen een uitgerold verlengsnoer van maximaal 3 meter lengte en een doorsnede van 1,5 mm<sup>2</sup> gebruikt worden. Het gebruik van een stekker of stekkerdoos met meerdere aansluitingen is vanwege het daarmee verbonden brandgevaar verboden.
- Vergewis u er van dat de voedingskabel onbeschadigd is en niet onder de oven of over hete of scherpste oppervlakten gelegd is.
- De elektrische veiligheid van het apparaat is alleen dan gegarandeerd wanneer het is aangesloten aan een reglementair geïnstalleerd systeem met aardkabels en veiligheidsschakelaars. Het in werking stellen via een stopcontact zonder veiligheidsschakelaar is verboden. Laat u in geval van twijfel de huisinstallatie controleren door een erkende elektricien.
- De fabrikant kan niet aansprakelijk worden gesteld voor schade, die door een gebrekkige of onderbroken aardingskabel veroorzaakt worden.

## 57 Opbouw en functie



In dit hoofdstuk krijgt u belangrijke aanwijzingen m.b.t. de opbouw en het functioneren van het apparaat.

### 57.1 Overzicht en opbouw



- 1 Stoter
- 2 Maatbeker (middelste deel van het deksel)
- 3 Deksel
- 4 Mengbeker
- 5 Messen
- 6 Afdichtingsring
- 7 Aandrijfvas
- 8 Isolatiemat
- 9 Veiligheidsschakelaar
- 10 Display
- 11 Basis met motor
- 12 Bedieningspaneel
- 13 Voetjes
- 14 Netsnoer met stekker
- 15 Resetknop


#### Montage:

Plaats de maatbeker (middelste deel van het deksel) zo in het deksel, dat het driehoek naar het geopende sleutelsymbool  wijst en draai de maatbeker (middelste deel van het deksel) met de wijzers van de klok mee vast, totdat de driehoek op het gesloten sleutelsymbool  wijst.

Plaats de deksel met maatbeker (middelste

deel van het deksel) op de mengbeker.

Controleer of de isolatiemat correct op de basis is geplaatst.

Om het deksel te verwijderen aan het handvat beetpakken en de maatbeker (middelste deel van het deksel) tegen de wijzers van de klok in draaien, totdat de driehoek weer op het geopende sleutelsymbool  wijst.

#### HINWEIS

#### Tip: Gebruik van de stoter

- ▶ Neem de maatbeker (middelste deel van het deksel) uit het deksel en vervang deze met de stoter. Met de stoter kunt u de ingrediënten in de mengbeker duwen.
- ▶ De stoter alleen gebruiken wanneer het de stekker niet in het stopcontact zit.

### 57.2 Typeplaatje

Het typeplaatje met de aansluit- en vermogensgegevens bevindt zich aan de achterkant van het apparaat.

## 58 Bediening en gebruik

In dit hoofdstuk krijgt u belangrijke aanwijzingen m.b.t. de bediening van het apparaat. Neem de aanwijzingen in acht om gevaren en beschadigingen te voorkomen.

### **⚠️** **WARNUNG**    Waarschuwing

► Het apparaat tijdens gebruik niet uit het oog verliezen, zodat er bij gevaren snel ingegrepen kan worden.

### 58.1 Voor het eerste gebruik

Reinig de machine, zie „Reiniging“.

### 58.2 Gebruik

#### 58.2.1 Touch-bedieningspaneel en functies



### **HINWEIS**    Tip

► Er klinkt een signaaltoon wanneer het apparaat de invoer heeft geaccepteerd.

**SPEED** - / + instelling van de snelheid

**TIME** - /+ - instelling van de tijd

**STOP** – Om het actuele programma te onderbreken.

**START** – Start het geselecteerde programma.

**CLEAN** – Keuze van het reinigingsprogramma, het apparaat werkt op de snelste stand.

**START:** Start het geselecteerde mengproces, de knop knippert. Wanneer de ingestelde tijd is afgelopen is de toets constant verlicht. Het apparaat wisselt in de voorinstelling 30 seconden bij snelheid 3, dit wordt op het display weergegeven, alle knoppen zijn verlicht.

**STOP:** Stopt het actuele programma. Het display keert terug naar de uitgangstoestand en alle knoppen zijn verlicht.

---

**PAUSE:** Onderbreekt het actuele programma, de knop PAUSE knippert, door nogmaals op de knop PAUSE te drukken wordt het programma voortgezet.

**PULSE:** Zolang u de knop PULSE ingedrukt houdt, werkt het apparaat op de hoogste snelheid. De knop knippert, alle andere knoppen zijn verlicht. De pulsfunctie wordt in het display weergegeven.

De pulsfunctie kan niet voor de automatische mengprogramma's worden gebruikt.

+ **SPEED** verhoogt bij handmatig gebruik de snelheidsstand 1-2-3- ...-9-H.

- **SPEED** verlaagt bij handmatig gebruik de snelheidsstand H-9-...-3-2-1.

+ **TIME** / - **TIME:** Tijdinstelling van 0:0 tot 8:00 resp. 8:00 tot 0:00 in de volgende stappen:

1-60 seconden in stappen van 5 seconden

1-2 minuten in stappen van 10 seconden

2-8 minuten in stappen van 20 seconden

Wanneer u de knop gedurende 3 seconden indrukt kunt u de tijd sneller instellen. Het maximum bedraagt 8 minuten. De overeenkomstige TIME-knop knippert.

**CLEAN:** Keuze van het reinigingsprogramma, het apparaat werkt op de snelste stand.

**Mix-Level:** Keuze van Mix-Level 1 tot 3. Hoe hoger het gekozen niveau hoe langer het automatische programma werkt en hoe „fijner“ het resultaat.

Wanneer er reeds een programma is gekozen kan het Mix-Level niet meer worden veranderd.

### Handmatig gebruik

Stel met TIME de gewenste duur in en met SPEED de gewenste snelheid en druk vervolgens op START om het mixen te starten.

Met de pulsfunctie kunt u altijd naar de hoogste snelheid omschakelen.

Alle snelheidsstanden beginnen op de laagste stand en worden dan steeds sneller, dit geldt ook voor de pulsfunctie.

### 58.2.2 Automatische mengprogramma's

Kies een automatisch mengprogramma uit (zie tabel), kies vervolgens met de knop Mix-Level het gewenste niveau en start het mixen met de knop START.

Programma / naam	Functie		
	Niveau 1	Niveau 2	Niveau 3
Babyvoeding	- 10 sec. in snelheidsstand 7 - 2 sec. pauze - 20 sec. in snelheidsstand H	- 10 sec. in snelheidsstand 7 - 2 sec. pauze - 30 sec. in snelheidsstand H	- 10 sec. in snelheidsstand 7 - 2 sec. pauze - 40 sec. in snelheidsstand H

<b>Salsa</b>	<ul style="list-style-type: none"> <li>- 10 sec. in snelheidsstand 5</li> <li>- 2 sec. pauze</li> <li>- 10 sec. in snelheidsstand H</li> <li>- 2 sec. pauze</li> <li>- 10 sec. in snelheidsstand H</li> </ul>	<ul style="list-style-type: none"> <li>- 10 sec. in snelheidsstand 5</li> <li>- 2 sec. pauze</li> <li>- 10 sec. in snelheidsstand H</li> <li>- 2 sec. pauze</li> <li>- 10 sec. in snelheidsstand H</li> <li>- 2 sec. pauze</li> <li>- 10 sec. in snelheidsstand H</li> </ul>	<ul style="list-style-type: none"> <li>- 10 sec. in snelheidsstand 5</li> <li>- 2 sec. pauze</li> <li>- 10 sec. in snelheidsstand H</li> <li>- 2 sec. pauze</li> <li>- 10 sec. in snelheidsstand H</li> <li>- 2 sec. pauze</li> <li>- 10 sec. in snelheidsstand H</li> <li>- 2 sec. pauze</li> <li>- 10 sec. in snelheidsstand H</li> </ul>
<b>Shake</b>	<ul style="list-style-type: none"> <li>- 10 sec. in snelheidsstand 6</li> <li>- 2 sec. pauze</li> <li>- 10 sec. in snelheidsstand 8</li> <li>- 2 sec. pauze</li> <li>- 10 sec. in snelheidsstand H</li> </ul>	<ul style="list-style-type: none"> <li>- 10 sec. in snelheidsstand 6</li> <li>- 2 sec. pauze</li> <li>- 10 sec. in snelheidsstand 8</li> <li>- 2 sec. pauze</li> <li>- 10 sec. in snelheidsstand H</li> <li>- 2 sec. pauze</li> <li>- 10 sec. in snelheidsstand H</li> </ul>	<ul style="list-style-type: none"> <li>- 10 sec. in snelheidsstand 6</li> <li>- 2 sec. pauze</li> <li>- 10 sec. in snelheidsstand 8</li> <li>- 2 sec. pauze</li> <li>- 10 sec. in snelheidsstand H</li> <li>- 2 sec. pauze</li> <li>- 10 sec. in snelheidsstand H</li> <li>- 2 sec. pauze</li> <li>- 10 sec. in snelheidsstand H</li> </ul>
<b>Smoothie</b>	<ul style="list-style-type: none"> <li>- 10 sec. in snelheidsstand 7</li> <li>- 2 sec. pauze</li> <li>- 10 sec. in snelheidsstand 9</li> <li>- 2 sec. pauze</li> <li>- 10 sec. in snelheidsstand H</li> </ul>	<ul style="list-style-type: none"> <li>- 10 sec. in snelheidsstand 7</li> <li>- 2 sec. pauze</li> <li>- 10 sec. in snelheidsstand 9</li> <li>- 2 sec. pauze</li> <li>- 20 sec. in snelheidsstand H</li> </ul>	<ul style="list-style-type: none"> <li>- 10 sec. in snelheidsstand 7</li> <li>- 2 sec. pauze</li> <li>- 10 sec. in snelheidsstand 9</li> <li>- 2 sec. pauze</li> <li>- 30 sec. in snelheidsstand H</li> </ul>
<b>Cocktail</b>	<ul style="list-style-type: none"> <li>- 20 sec. in snelheidsstand H</li> <li>- 2 sec. pauze</li> <li>- 20 sec. in snelheidsstand H</li> </ul>	<ul style="list-style-type: none"> <li>- 25 sec. in snelheidsstand H</li> <li>- 2 sec. pauze</li> <li>- 25 sec. in snelheidsstand H</li> </ul>	<ul style="list-style-type: none"> <li>- 30 sec. in snelheidsstand H</li> <li>- 2 sec. pauze</li> <li>- 30 sec. in snelheidsstand H</li> </ul>
<b>Noten</b>	<ul style="list-style-type: none"> <li>- 5 sec. in snelheidsstand H</li> <li>- 2 sec. pauze</li> <li>- 5 sec. in snelheidsstand 5</li> <li>- 2 sec. pauze</li> </ul>	<ul style="list-style-type: none"> <li>- 10 sec. in snelheidsstand H</li> <li>- 2 sec. pauze</li> <li>- 10 sec. in snelheidsstand 5</li> <li>- 2 sec. pauze</li> </ul>	<ul style="list-style-type: none"> <li>- 15 sec. in snelheidsstand H</li> <li>- 2 sec. pauze</li> <li>- 15 sec. in snelheidsstand 5</li> <li>- 2 sec. pauze</li> </ul>



	- 5 sec. in snelheidsstand 5	- 10 sec. in snelheidsstand 5	- 15 sec. in snelheidsstand 5
<b>Soepen</b>	- 15 sec. in snelheidsstand 5 - 2 sec. pauze - 15 sec. in snelheidsstand H - 2 sec. pauze - 180 sec. in snelheidsstand 8	- 15 sec. in snelheidsstand 5 - 2 sec. pauze - 15 sec. in snelheidsstand H - 2 sec. pauze - 360 sec. in snelheidsstand 8	- 15 sec. in snelheidsstand 5 - 2 sec. pauze - 15 sec. in snelheidsstand H - 2 sec. pauze - 480 sec. in snelheidsstand 8
<b>Ijs</b>	- 13 sec in snelheidsstand H - 2 sec. pauze. - 10 sec in snelheidsstand H	- 13 sec in snelheidsstand H - 2 sec. pauze - 8 sec in snelheidsstand H - 2 sec. pauze -10 sec in snelheidsstand H.	- 13 sec in snelheidsstand H - 2 sec. pauze -8 sec in snelheidsstand H - 2 sec. pauze - 8 sec in snelheidsstand H - 2 sec. pauze. - 10 sec in snelheidsstand H

**Let op:**

Het voedsel wordt met het programma soep afhankelijk van de mixstand tot 60° - 80° C door de wrijving opgewarmd.

**HINWEIS**

**Tip**

- ▶ Het apparaat mag niet leeg of overvol worden gebruikt. De motor raakt daardoor beschadigd en oververhit.
- ▶ Het apparaat tijdens het gebruik niet zonder toezicht achterlaten.
- ▶ Verwijder eerst altijd de stekker wanneer u de beker leegt.

**⚠️ WARNUNG**

**Waarschuwing**

**Voor uw eigen veiligheid:**

Gebruik het apparaat nooit zonder het meegeleverde originele deksel. Houd tijdens het gebruik uw handen niet in de beker/mengvat (mixbak).

**58.3 Oververhittingsbescherming en overbelastingsbescherming**

Wanneer de motor gedurende langere tijd is gebruikt of het apparaat overvol, kan de moter oververhit raken en treedt de oververhittingsbescherming in werking. Het apparaat wordt automatisch uitgeschakeld.

---

Wanneer de messen geblokkeerd zijn of de ingrediënten te stroperig, er zich te weinig vloeistof in de beker bevindt of het apparaat overvol is, kan dit leiden tot overbelasting van het apparaat. De overbelastingsbescherming treedt in werking. Het apparaat wordt automatisch uitgeschakeld.

Wanneer het apparaat automatisch is uitgeschakeld:

Trek de stekker uit het stopcontact en druk vervolgens op de knop Reset aan de onderkant van de basis. Steek vervolgens de stekker weer in het stopcontact. Wanneer het apparaat normaal functioneert kunt u verder werken. Anders trekt u de stekker opnieuw uit het stopcontact en wacht minstens 45 minuten totdat de motor volledig is afgekoeld. Daarna kunt u het apparaat weer gebruiken.

Wanneer er een probleem met het apparaat optreedt kunt u de klantenservice raadplegen. Probeer nooit het apparaat zelf te repareren!

## 59 Reiniging en onderhoud

In dit hoofdstuk krijgt u belangrijke informatie m.b.t de reiniging en het onderhoud van het apparaat. Neem de aanwijzingen in acht om beschadigingen door verkeerde reiniging van het apparaat te voorkomen en een storingvrij gebruik te waarborgen.

### 59.1 Veiligheidsvoorschriften

#### **▲VORSICHT** VOORZICHTIG

Let op de volgende veiligheidsvoorschriften, voordat u met de reiniging van de machine beginnen:

- ▶ Trek het netsnoer van het apparaat voor de reiniging, en wanneer het niet wordt gebruikt, uit het stopcontact.
- ▶ Het apparaat, het snoer en de stekker niet in contact brengen met water en andere vloeistoffen en niet in de afwasmachine plaatsen.
- ▶ De messen zijn heel scherp. Ga er voorzichtig mee om.
- ▶ Let erop dat de onderkant van het de mengbeker niet met vocht in aanraking komt.

### 59.2 Reiniging

Reinigingsprogramma „CLEAN“:

Vul de mengbeker tot maximaal een derde water en voeg er 2-3 druppels afwasmiddel aan toe. Kies het reinigingsprogramma met de knop „CLEAN“ en start het programma met START.

Het display licht op en het apparaat werkt op de hoogste snelheidsstand. Wanneer het einde van het programma is bereikt klinkt er een signaaltoon.

Druk op de STOP-knop en verwijder de stekker uit het stopcontact.

Veeg de binnenkant van het apparaat droog met een zachte doek.

Reinig het oppervlak van de mengbeker en de basis met een zachte doek.

Deksel, maatbeker (middelste deel van het deksel) en stoter kunnen onder stromend water worden gereinigd. Droog vervolgens alle onderdelen met een zachte doek af.

## 60 Storingen verhelpen

In dit hoofdstuk krijgt u belangrijke informatie m.b.t. het lokaliseren van storingen en het verhelpen van storingen. Let u op de aanwijzingen om gevaren en beschadigingen te voorkomen.

### 60.1 Veiligheidsvoorschriften

#### **▲VORSICHT** VOORZICHTIG

- ▶ Reparaties aan elektronische apparaten mogen alleen door vakmensen worden uitgevoerd, die door de producent zijn opgeleid.
- ▶ Door verkeerd uitgevoerde reparaties kunnen grote gevaren voor de gebruiker en beschadigingen aan het apparaat ontstaan.

### 60.2 Storingen

Probleem	Oplossing
De machine start niet.	Verzeker u ervan dat de stekker goed in het stopcontact zit. Verzeker u ervan dat het apparaat correct in elkaar is gezet.
Het apparaat is vanzelf uitgeschakeld.	De oververhittings- of overbelastingsbescherming is in werking getreden. Trek de stekker uit het stopcontact en druk vervolgens op de knop Reset aan de onderkant van de basis. Steek vervolgens de stekker weer in het stopcontact. Wanneer het apparaat normaal functioneert kunt u verder werken. Anders trekt u de stekker opnieuw uit het stopcontact en wacht minstens 45 minuten totdat de motor volledig is afgekoeld. Daarna kunt u het apparaat weer gebruiken.
Ingrediënten worden niet gemengd. Het voedsel is te stroperig.	Wanneer het voedsel te stroperig is begint u met een lage snelheid en schakelt dan voorzichtig om naar een hogere stand. Wanneer het apparaat desondanks de ingrediënten niet kan mengen neemt u de mengbeker van de basis en roert u de ingrediënten door met de stoter totdat de massa smeugig wordt en start u het mengen opnieuw.

#### **▲VORSICHT** VOORZICHTIG

- ▶ Wanneer u met de boven genoemde stappen het probleem niet kunt oplossen, richt u zich dan a.u.b. aan de klantenservice.

## 61 Afvoer van het oude apparaat

Oude elektrische en elektronische apparaten bevatten vaak nog waardevolle materialen. Ze bevatten echter ook schadelijke stoffen, die voor hun functioneren



en veiligheid noodzakelijk waren. In het huishoudelijk afval of bij verkeerde behandeling kunnen deze stoffen de menselijke gezondheid en het milieu schade aanbrengen. Zet uw oude apparaat daarom nooit bij het gewone huishoudelijk vuil.

#### HINWEIS

#### Tip

- ▶ Maak gebruik van de in uw woonplaats voorhanden zijnde inzamelplek voor teruggave en verwerking van oude elektrische en elektronische apparaten. Haal eventueel informatie bij uw gemeentehuis, de vuilnisophaaldienst of bij uw winkelier.
- ▶ Zorg ervoor dat uw oude apparaat tot het moment van transport op een kinderveilige plek wordt bewaard.

## 62 Garantie

Voor dit product geven we vanaf de dag van aankoop 24 maanden garantie op gebreken, die te herleiden zijn tot productie- of materiaalfouten. Garantieclaims volgens §439 ff. BGB-E blijven hiervan van kracht. Onder de garantie vallen niet de schaden die door onjuiste behandeling of ingebruikname ontstaan zijn, zoals gebreken die de functie of de waarde van het apparaat slechts gering beïnvloeden. Verder zijn aan slijtage onderhevige onderdelen, transportschade zo lang wij deze niet te verantwoorden hebben, als ook schaden, die door niet door ons verrichtte reparaties ontstaan zijn, uitgesloten van aanspraak op garantieclaim. Dit apparaat is vervaardigd voor huishoudelijk gebruik (kleinverbruik) en voorzien van een overeenkomstig vermogen.

Een eventueel gebruik voor bedrijfsdoeleinden valt alleen onder de garantie, als de mate van gebruik te vergelijken is met het gebruik in een particulier kleinhuishouden. Het is niet voor de verdere bedrijfsdoeleinden bestemd.

Bij rechtmatige reclamaties zullen wij het defecte apparaat naar ons bevinden repareren of tegen een apparaat vrij van gebreken omwisselen.

Zichtbare defecten moeten binnen 14 dagen na levering aangetoond worden. Verdere claims zijn uitgesloten.

Stelt u zich voor het indienen van een garantieclaim en het terugsturen van uw apparaat via onderstaand adres (altijd met bewijs van koop!) met ons in verbinding.

## 63 Technische gegevens

Apparaat	Mixer B 3000 Touch	Power consumptie	1400 W
Artikel nr.	3615	Afmetingen buitenkant (B x H x D)	20 cm x 52 cm x 22 cm
Aansluitgegevens	220-240 V, 50 Hz	Netto gewicht	5,130 kg

## 64 Recepten

U kunt met de B 3000 veel verschillende gezonde smoothies en in het bijzonder groene smoothies mixen. Gebruik voor smoothies de automatische mengprogramma “**smoothie**”.

De ingrediënten worden zo zeer snel klein gemaakt, zodat smaakstoffen en voedingsstoffen behouden blijven. Smoothies bevatten veel voedingsstoffen en zijn een gezond tussendoortje.

Wanneer u met wilde kruiden werkt moet u erop letten dat deze niet giftig zijn.

Waardevolle vitamines bevinden zich vooral in de schil. Gebruik biogroente en -fruit, zodat u de schil ook kunt gebruiken.

Doe altijd eerst de zachte ingrediënten en de vloeistof in de mengbeker, daarna pas de hardere ingrediënten. Was groente en fruit en snijd het eerst in stukken. Plaats de ingrediënten in de mengbeker en mix deze op de hoogste stand, totdat de gewenste consistentie is bereikt.

### HINWEIS

### Tip

- ▶ Bij alle recepten kunt u water toevoegen naar smaak.
- ▶ Alternatief kunt u ook koude groene thee of groentesappen gebruiken.

#### Groene smoothies

##### **Spinazie banaan mango smoothie**

2 handen bladspinazie  
1 rijpe mango, 2 bananen

##### **Peterselie power**

1 bos peterselie, 1 appels,  
1 banaan, 1 komkommer

##### **Classic green smoothie**

2 handen bladspinazie, 1 banaan,  
1 zoete appel, ½ zachte avocado  
1/4 ongeschilde biocitroen

##### **Bananen spinazie smoothie**

3 bananen, 50 g komkommer  
50 g spinazie, Naar wens tuinkers of kiemen

##### **De dag beginnen**

1 hand radijsbladeren  
1 rijpe banaan of twee grote geschilde kiwi's  
1 appel, Citroensap en olie  
100 ml mineraalwater of koude groene thee

##### **Vitaminepower**

1/4 zoete ananas, 1 rijpe banaan  
1 geschilde sinaasappel, 1 geschilde kiwi  
1 handvol andijviesla of een andere seizoensla  
1 TL tarwegraspoeder  
1 glas mineraalwater of groene thee

#### Fruitsmoothies

##### **bessenslas smoothie**

1 handvol veldsla of ijsbergsla  
1 handvol spinazi  
3 handvol bessen (frambozen, aardbeien,  
bramen, aalbessen)  
1 banaan

##### **Wilde bessen**

3 handvol bessen (frambozen, aardbeien,  
bramen, aalbessen)  
1 geschilde sinaasappel  
Snufje vanille of alternatief vanillesuiker  
2 Ijsklontjes

##### **Perzik-bessen smoothie**

120 g aardbeienyoghurt  
100 g perzik  
100 g aardbeien  
100 g crushed ice

##### **Bosbessensmoothie**

75 g bevroren bosbessen  
100 ml halfvolle melk  
100 g vanilleyoghurt  
honing naar smaak

##### **Orange red smoothie**

1 geschilde sinaasappel  
150 g aardbeien of gemengde rode bessen

<p><b>Wilde kruiden smoothie</b>  1 handvol wilde kruiden (zuring, paardebloem, brandnetel,...)  1 banaan, 1 rijpe peer  ¼ avocado, sap ½ citroen  ¼ geschildde biosinaasappel  Gebruik de schil van de sinaasappel ter decoratie</p> <p><b><u>Hartige smoothies</u></b></p> <p><b>Radijssmoothie</b>  ½ tros radijsjes, ½ pakje tuinkers  Sap ½ citroen  130 ml karnemelk of yoghurt  ½ TL paprikapoeder  1 snufje zout</p> <p><b>Bloody Mary</b>  2 rijpe tomaten  1 rode paprika zonder pitten  1 selleriesteel (u kunt ook een paar bladeren gebruiken)  1 handvol rode bietenbladeren  1 handvol veldsla of spinazie  1 snufje zeezout</p> <p><b>Tuinkers smoothie</b>  1 sinaasappel, ½ komkommer  ½ rijpe mango, sap van een citroen  1 pakje tuinkers</p> <p><b>Tomatensmoothie</b>  1 tomaat, 1/2 rode of gele paprika  1 handvol rucola  1 EL pesto  100 g crushed ice  100 ml tomatensap  zout, peper en specerijen naar wens  tabasco, parmesaanse kaas naar smaak</p> <p><b>Groentesmoothie</b>  1 rode of gele paprika  1 tomaat  ½ komkommer  1 kleine courgette  2 wortels  1 snufje zout</p>	<p><b>Appel kiwi smoothie</b>  1 kleine appel  1 geschildde kiwi  4 aardbeien  160 g vetarme aardbeienyoghurt  80 ml appelsap</p> <p><b>Herfstsmoothie</b>  50 g tomaten  75 g pruimen of zonder pit  50 g bosbessen  5-10 g verse gember  1 snufje kaneel  1/2 pakje vanillesuiker  100 ml kokosmelk eventueel gemengd met amandelmelk  1 EL bietsuikerstroop</p> <p><b>Melon Salad Power</b>  2 handvol veldsla of seizoensla  ½ rijpe honingmeloen  sap van een halve citroen  1 banaan</p> <p><b>Meloenmix smoothie</b>  100 g galiameleen, 100 g honingmeloen  100 g wassermeloen zonder pitten  ½ komkommer  50 g gecrushte ijsklontjes</p> <p><b>Orange Mix</b>  1 kleine geschildde grapefruit  2 geschildde sinaasappels  150 ml wortelsap  4 EL yoghurt of magere kwark  1 TL olie</p> <p><b>Karnemelksmoothie</b>  1 rijpe perzik  90 g watermeloen zonder pitten  60 ml karnemelk</p> <p><b>Kiwi peren smoothie</b>  2 rijpe peren (ca. 100 g)  2 rijpe geschildde kiwis  Sap van een bio-limoen  Gebruik de schil van de bio-limoen ter decoratie</p>
---	--

---

**Specials****„Hugo“ special**

½ uitgeperste geschilde limoen  
½ glas scrushed ijs  
5 cl vierbloesemsiroop  
mineraalwater of sekt  
pepermuntbladeren ter decoratie

**Kokos mango smoothie**

2 mangos  
150 ml kokosmelk  
Sap van een limoen  
Kokosvlokken ter decoratie

**Tropische smoothie**

150 g ananas  
150 g mango  
1 geschilde sinaasappel  
1 banaan

**Specials****Gazpacho**

¼ komkommer  
½ rode paprika  
3 cherrytomaten  
¼ Spaanse peper zonder pitten  
1 vleestomaat zonder schil  
1 geschilde knoflookteen  
1 gedroogde tomaat  
50 ml koude groentebouillon  
2 TL olijfolie  
2 TL Italiaanse kruiden  
10 ml olijfolie, 1 TL witte Balsamico azijn  
Croutons ter decoratie