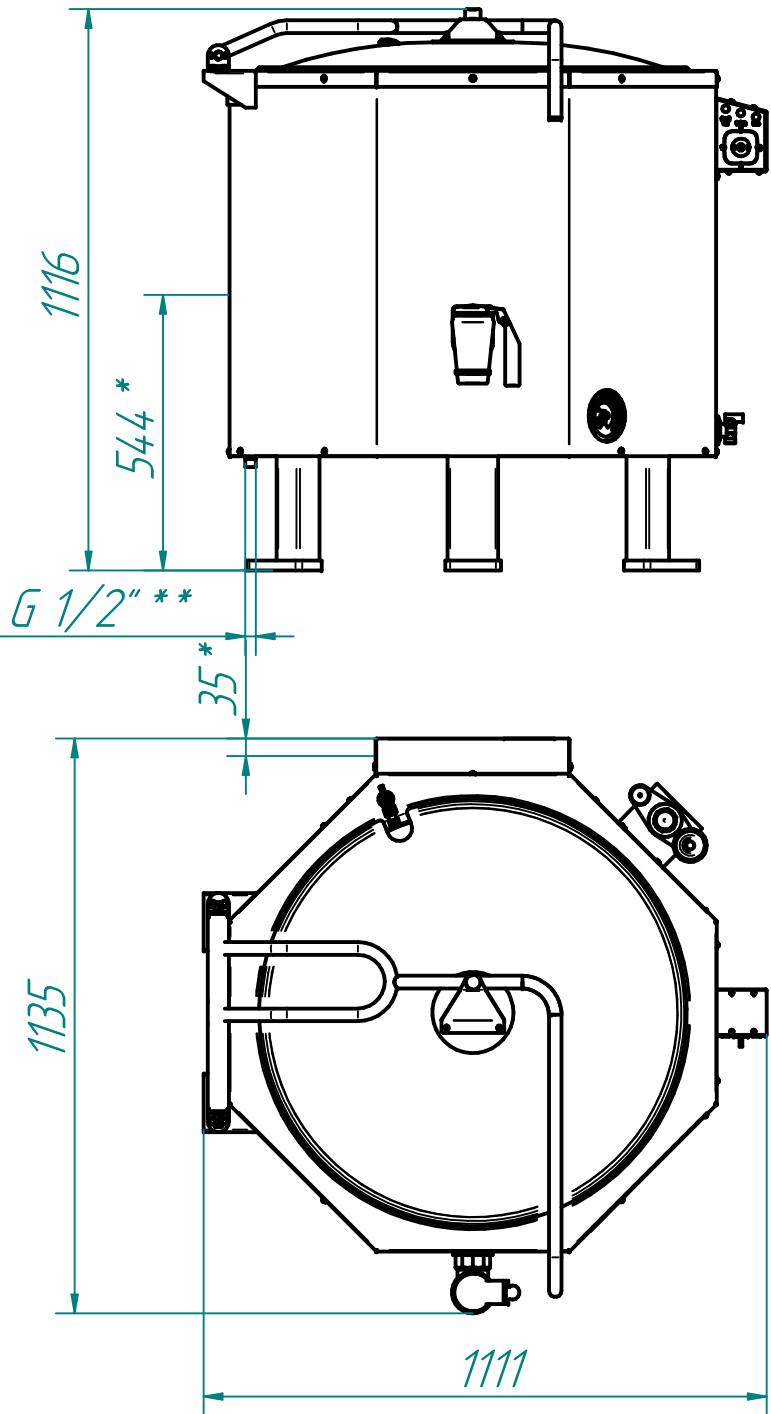


КОТЕЛ ПИЩЕВАРОЧНЫЙ ЭЛЕКТРИЧЕСКИЙ КПЭМ-250



Котел пищеварочный электрический типа КПЭМ предназначен для приготовления бульонов, третьих блюд, кипячения воды. Имеет три режима работы. Слив готового продукта осуществляется краном 2" на лицевой панели. Удобная ручка крышки фиксируется в любом положении. Нагрев воды осуществляется способом "пароводяной рубашки". При отсутствии воды в "пароводяной рубашке" срабатывает автоматическое отключение котлов. Котел поставляется с монтажными лапами, крепящимися к полу фундаментными болтами М10х100.

* - подвод электропитания, съемный блок

** - подвод холодной воды (G 1/2")

Технические характеристики

п/п	Наименование параметра	Величина параметра
1	Код изделия	12139
2	Наименование изделия	КПЭМ 250
3	Номинальная потребляемая мощность, кВт	18,2
4	Номин. напряжение, В	~400
5	Количество блоков ТЭНов, шт	2
6	Номинальный объем, л	250
7	Рабочее давление пара в пароводяной рубашке, КПа (кгс/см ²)	до 50 (0,5)
8	Время разогрева, мин не более	80
9	Габаритные размеры, мм	1135x1111x1116
10	Диаметр котла, мм	800
11	Масса, кг	142